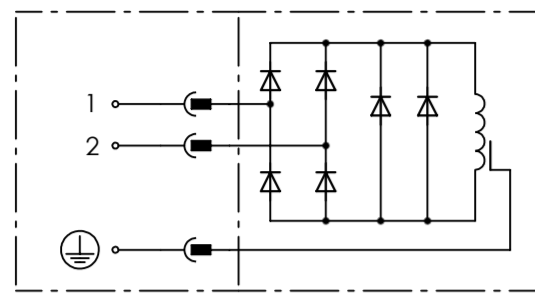
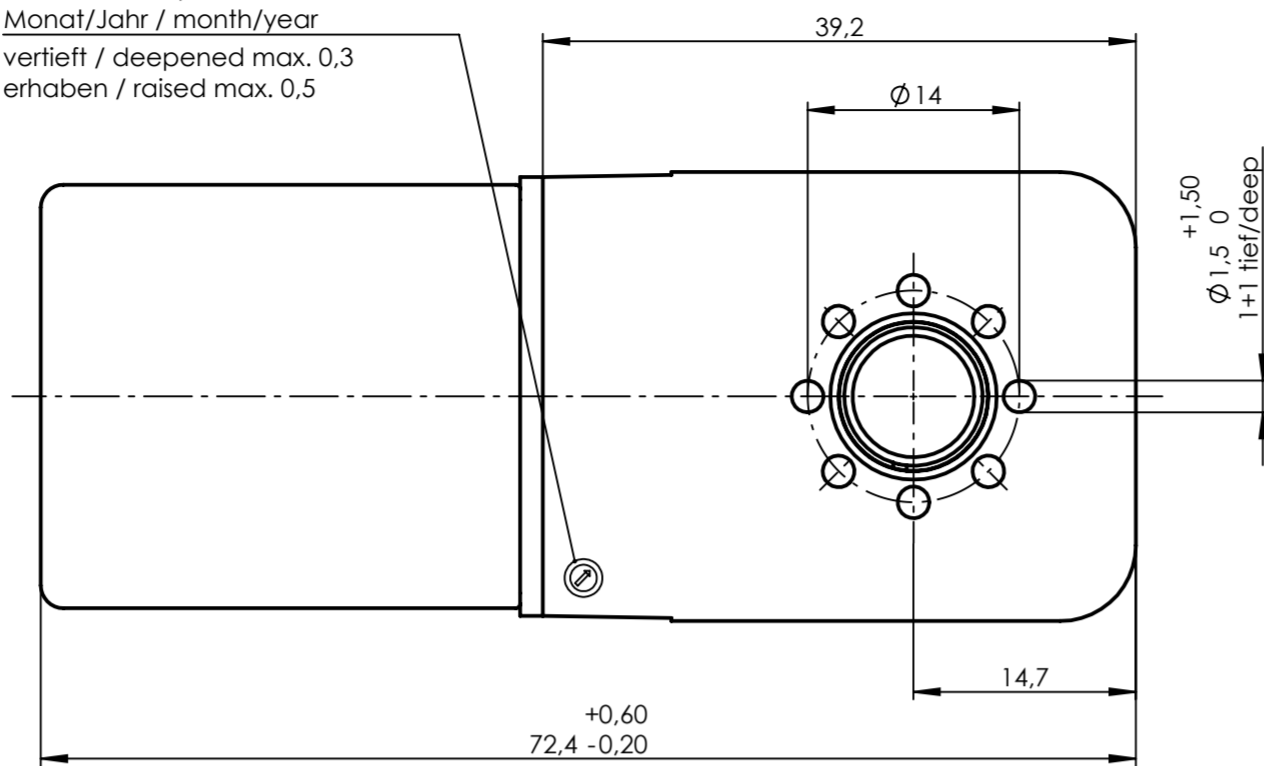


Stromlaufplan
circuit diagram



Herstelldatum / date of manufacture
Monat/Jahr / month/year
vertieft / deepened max. 0,3
erhaben / raised max. 0,5



Betriebsmittel für explosionsgefährdete Bereiche (Ex i)
Zulassung gemäß EG-Baumusterprüfbescheinigung PTB 09 ATEX 2001
und IECEx Zertifikat IECEx PTB 13.0009.
Einsetzbar nur mit Nassmagnet-Ventilsystem oder -Ankersystem.

Ummantelt mit Duroplast.
Pro Magnetspule eine Betriebsanleitung beige packt.
Gerätesteckdose unmontiert beige packt.

Bestellbezeichnung und technische Daten siehe Datenblatt oder Betriebsanleitung.

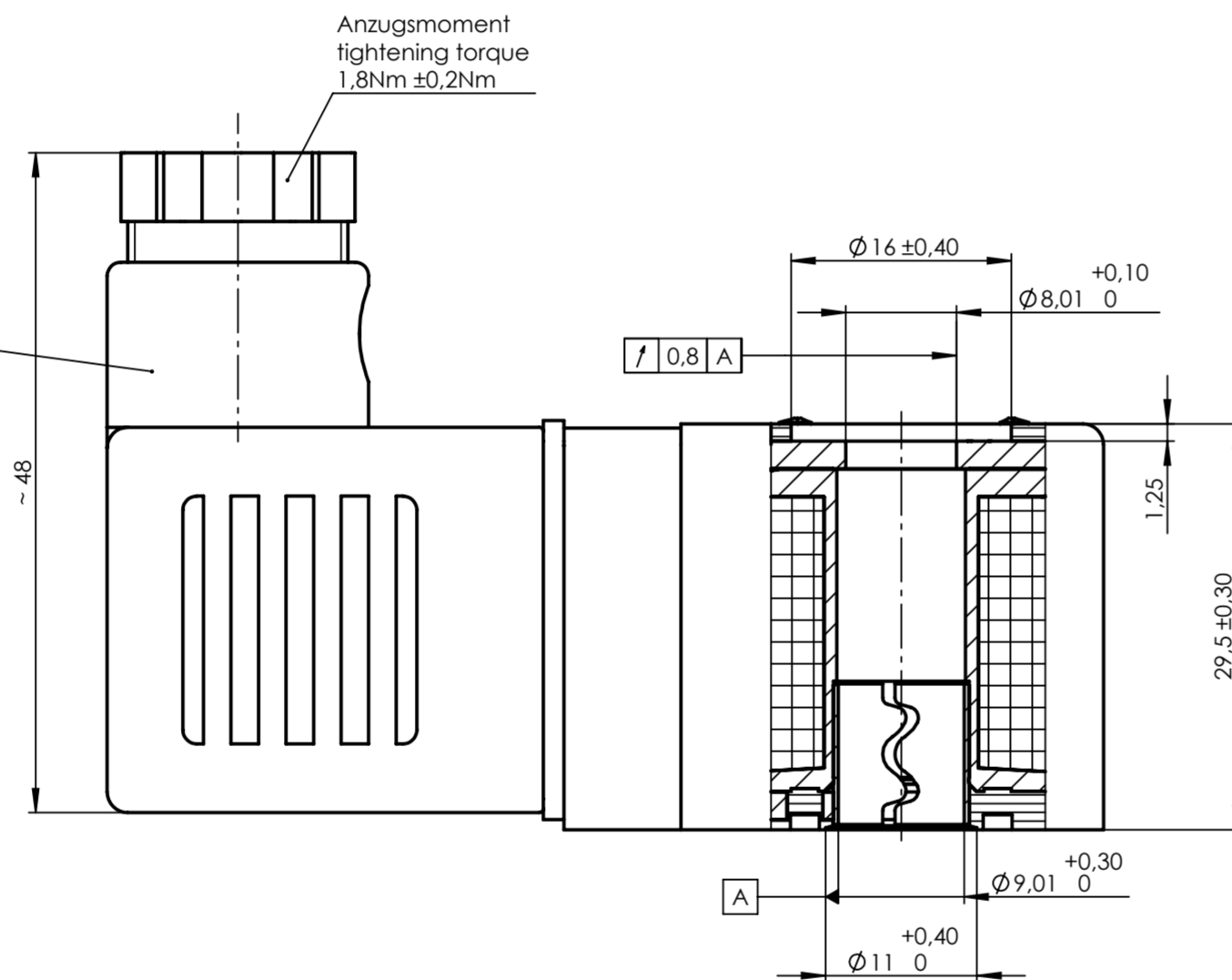
Hazardous Location Electrical Equipment (Ex i)
Approval according to EC-type-examination certificate PTB 09 ATEX 2001
and IECEx certificate of conformity IECEx PTB 13.0009.
Usable only with Nassmagnet-valve system or -armature assembly.

Encapsulated with thermoset resin.
Operating instruction added per coil.
Plug-in connector unmounted packed.

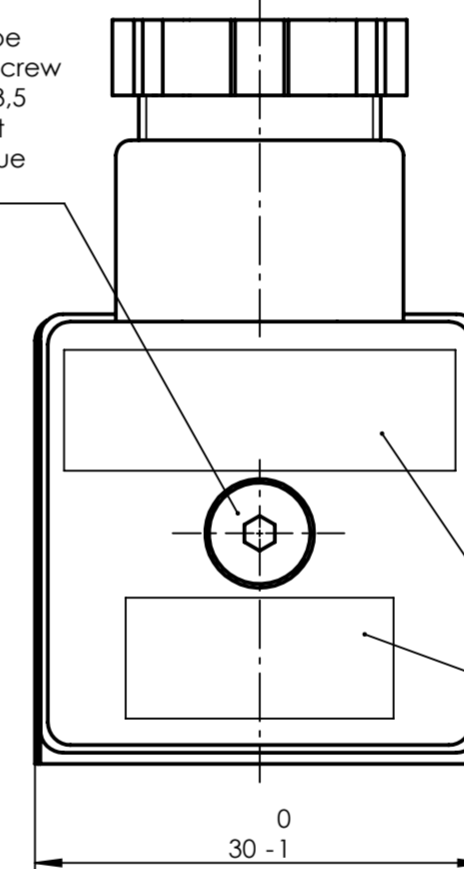
Order number and technical data see data sheet or operating instructions.

Gerätesteckdose nach
DIN EN 175301-803-A und ISO 4400
- Polzahl: 2+PE
- Anschluss: M16
- Kabeldurchmesser: Ø4,5 - Ø8 mm
- Klemmen ohne Drahtschutzfeder
Mehr-, fein- und feinstdrahtiger Leiter
müssen mit einer Aderendhülse
versehen sein.

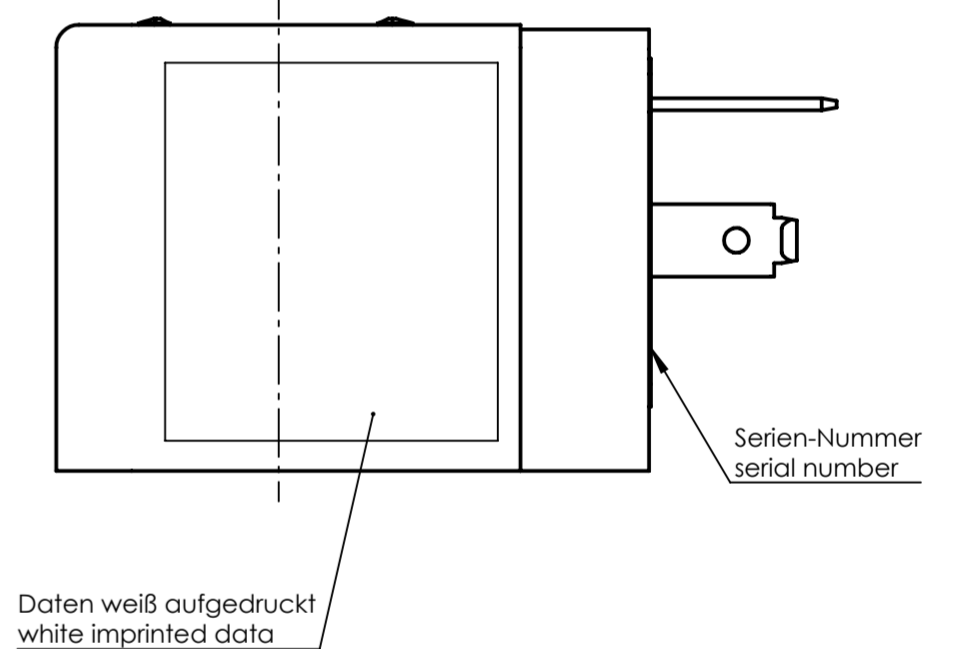
Plug-in connector according to
DIN EN 175301-803-A and ISO 4400
- Poles: 2+PE
- Strain relief: M16
- Wire size: Ø4,5 - Ø8 mm
- clamp without wire protection
Stranded, fine- and superfine-wired
conductors have to be provided
with wire-end sleeves.



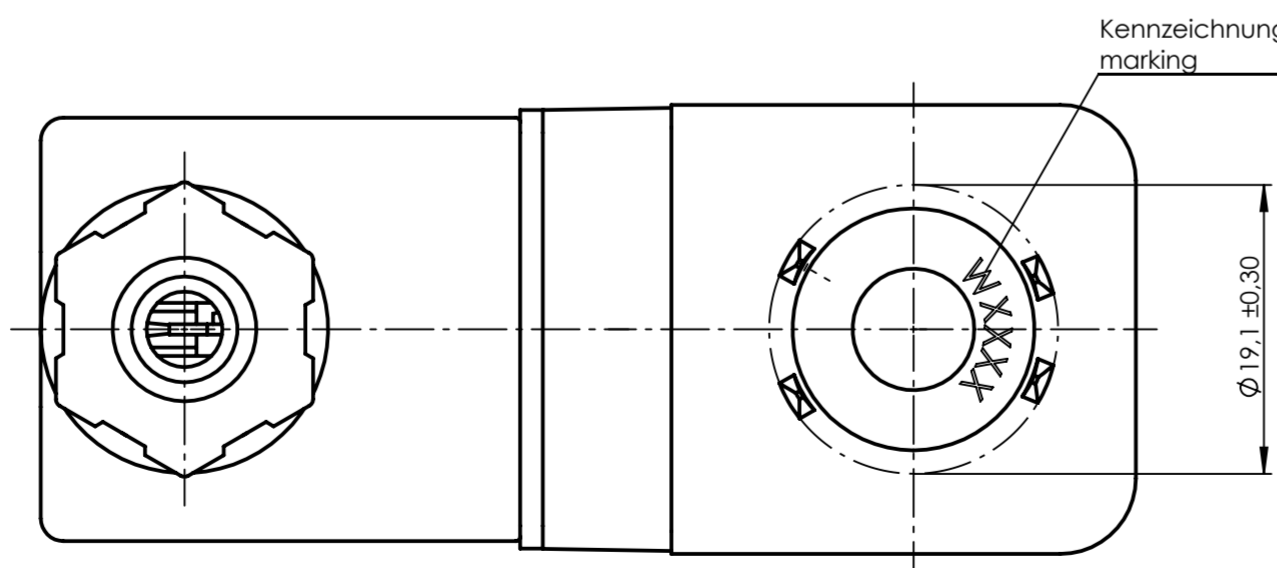
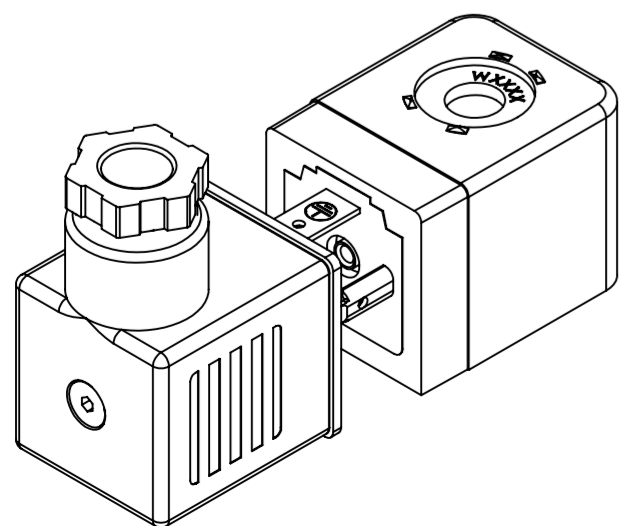
Zylinderschraube
Cheese-head screw
DIN 7984-M3x33,5
Anzugsmoment
tightening torque
0,4Nm ±0,1Nm



Ansicht ohne Gerätesteckdose
View without plug-in connector



1:1



Zulässige Abweichung für Maße ohne Toleranzangabe Unless otherwise specified tolerances				Format/Size: A2	Maßstab/Scale: 2:1	Gewicht/Weight: 141.95g	
DIN ISO 2768-mK				Werkstoff: Material:			
4	25028	17.12.2013	SD	Benennung: Title: Magnetpule (nassmagnet) Ex Solenoid coil			
3	24135	14.08.2012	Ha	Ident.-Nr.: 108-030-0246			
2	23031	11.06.2010	Ha	Freigabe-Nr.: 22300 Blatt: 1/2			
Ind Rev	Änderung-Nr. Change no.	Datum Date	Name By	Ersatz für/Replacement for: 1262.00.1-10			
Geprüft: Checked: HEINEMANN				DIS 10001356/SWD/000/03			
Erstellt: Created: Halfmann							