



Schrankheizungen

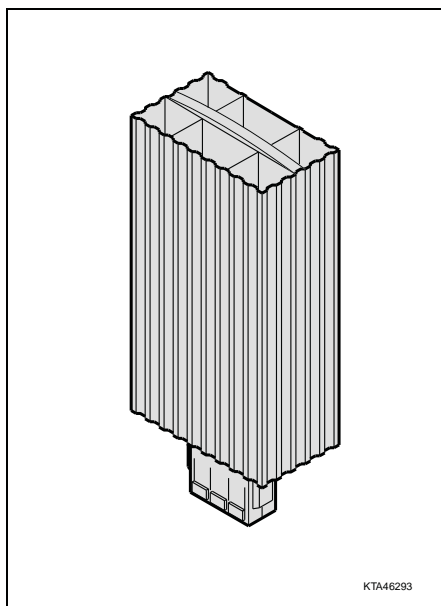
- Mit oder ohne Ventilator

Schrankheizungen ohne Ventilator

Schrankheizungen werden bei niedrigen Umgebungstemperaturen eingesetzt, um die Funktionssicherheit der in einem Schalt- oder Geräteschrank eingebauten Elektronik zu erhöhen.

Sie sorgen für gleichmäßige Temperaturen im Schrank und verhindern somit Kondenswasserbildung (Korrosion, Kriechströme).

Die zu installierende Heizleistung P_H berechnet sich aus $P_H = -P_V + P_S$.



KTA46293

Typ	HGK	HGK	HG	HG	HG	
Dauerheizleistung	20 W	30 W	45 W	100 W	150 W	
Oberflächentemperatur	ca. 90 °C	ca. 100 °C	ca. 105 °C	ca. 130 °C	ca. 140 °C	
Heizelement	Kaltleiter (PTC) selbstregelnd					
Einschaltstrom	ca. 1 A	ca. 1,5 A	ca. 1 A	ca. 2,4 A	ca. 4 A	
Anschlussleitung	2 × 0,75 mm ² , 300 mm lang		3 × Druckklemmen für Litze und Starrdraht, 0,5 – 2,5 mm ²			
Schutzart	IP 54		IP 20			
Schutzklasse	II		I			
Abmessungen H × B × T	60 × 50 × 25	70 × 50 × 25	65 × 70 × 50	140 × 70 × 50	220 × 70 × 50	
Heizkörper	Aluminiumprofil eloxiert					
Gewicht	0,11 kg	0,12 kg	0,3 kg	0,5 kg	0,8 kg	
Befestigungsart	Clip für 35 mm DIN-Schiene EN 50 022					
Prüfzeichen	VDE, CE					
Spannungsbereich	110 – 250 V AC/DC					
Bestell-Nr.	Heizung	60715-019	60715-020	60715-021	60715-023	60715-030
	Tragschiene	20715-001	20715-001	20715-001	20715-001	20715-001

Filterlüfter	1.15.2
19"-Lüfter	1.15.7
19"-Drucklüfter	1.15.8
19"-Umlüfter	1.15.15
1 HE	1.15.15
Thermostate	1.15.21
Hygrostat	1.15.22
Schrank- heizungen	1.15.23