

Beschreibung

Der **IMG40S** ist ein robuster Drehimpulsgeber mit Schraubflansch. Sein M20x1.5-Feingewinde dient mit der zum Lieferumfang gehörenden Mutter der einfachen Montage in eine entsprechende Bohrung. Durch die Integration von Lagerflansch und Gehäuse eignet sich dieses Gerät besonders für den industriellen Einsatz.

Die neuentwickelte Optoelektronik dieses Inkrementalencoders gewährleistet durch differentielle Abtastung der Code-scheibe ebenso eine hohe technische Zuverlässigkeit.

Neben verschiedenen Impulszahlen und Impulsfolgen (bis zu drei in einem Gerät sind realisierbar) sowie Betriebsspannungen (auch 10 Volt Versorgungsspannung bei TTL-Kompatibilität), wird dieser **IMG40S** als Standard mit 5-poligem Flanschstecker geliefert.

Der IMG40S eignet sich besonders für geringe bis mittlere mechanische Belastungen und hohe Drehzahlen.



Technische Daten

mechanische Kennwerte:

Lagerflansch mit Gehäuse: Aluminium massiv
 Achse: Edelstahl (rostfrei)




Flanschdurchmesser: 40 mm (Flansch mit Gehäuse)
 Achsdurchmesser: 6 mm

Betriebstemperatur: 0 ÷ +80 °C
 Klimaklasse (IEC 721-3-3): 3K3 Typ B
 Relative Feuchte: ≤ 75 % im Jahresmittel, max. ≤ 85 %
 Schutzart (EN 60529): IP54
 Drehzahl: max. 10000 min⁻¹
 Achsbelastung: max. 10 N axial
 max. 20 N radial
 Anlaufdrehmoment: 0.15 Ncm (bei 25 °C)

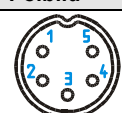
Vibration (IEC 68-2-6): ≤ 50 m/s² 5 g (bei 10-2000 Hz)
 Schock (IEC 68-2-27): ≤ 50 m/s² 5 g (während 6 ms)
 Masse: 102 g

elektrische Kennwerte:

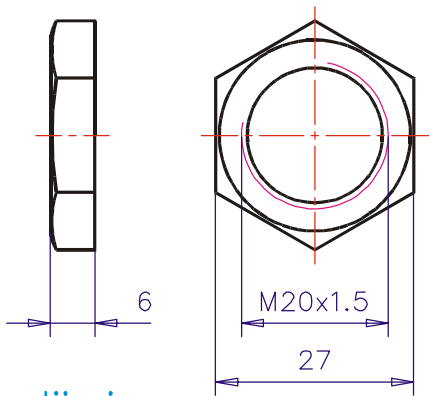
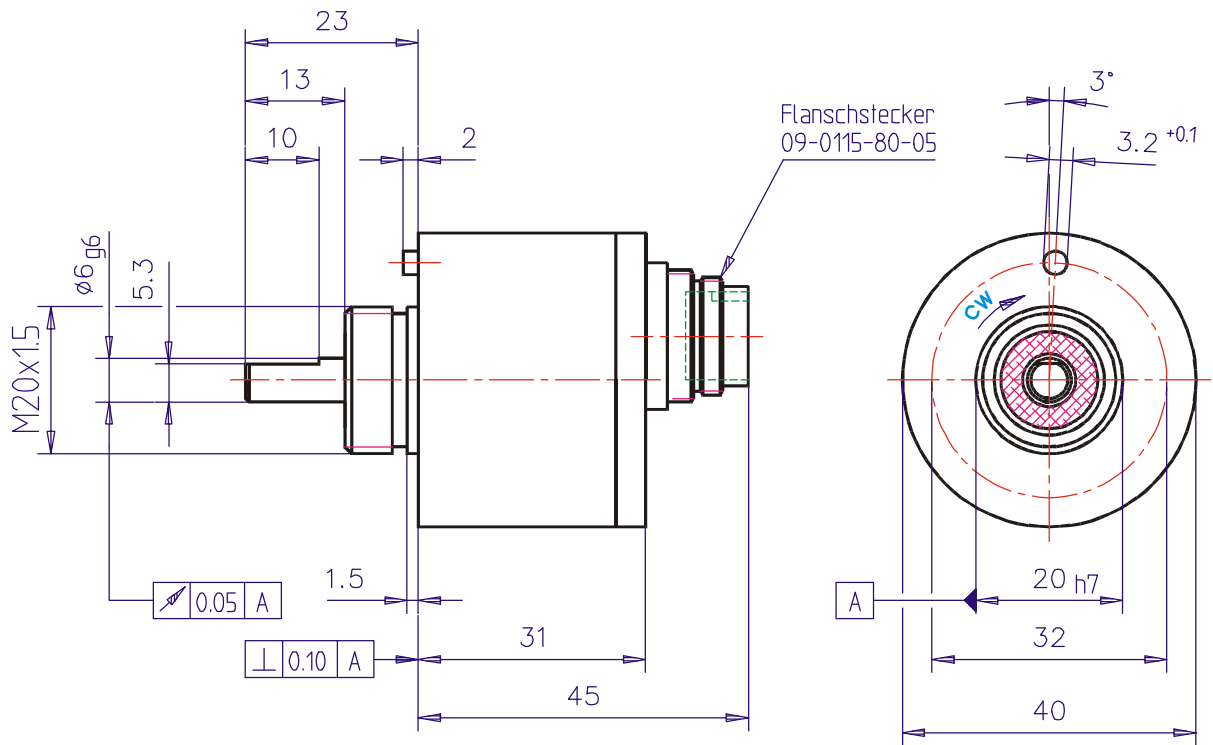
Betriebsspannung: 10 ÷ 24 Volt DC ±10 % »PT«
 Restwelligkeit: 100 mVss
 Stromaufnahme: ≤ 50 mA (unbelastet)

Ausgangsschaltung: HTL
 Ausgangsbelastung: 80 mA
 Ausgangssignale: Kanal A:  Impulsdauer T = Schwingungsdauer T = 2π = 360°.
 (Ansicht auf die Achse und Drehung cw) Kanal B:  90° Phasenversatz von Kanal B zu Kanal A.
 Kanal N:  Impuls-Pausen-Verhältnis 1:1. Impulstoleranz ±20°.

Impulszahl pro Umdrehung: 500
 Abtastfrequenz: max. 200 kHz
 Anschluß: axialer 5-poliger Stecker

Funktion	Stift	Polbild
0 Volt	1	 <p>Ansicht auf die Steckseite</p>
+U _B	2	
Kanal A	3	
Kanal B	4	
Kanal N	5	

Weitergabe sowie Vervielfältigung dieser Unterlage, Verwertung und Mitteilung ihres Inhalts nicht gestattet, soweit nicht ausdrücklich zugestanden. Zuwiderhandlungen verpflichten zu Schadenersatz. Alle Rechte für den Fall der Patenterteilung oder Gebrauchsmuster-Eintragung vorbehalten.



zulässiges Anziehdrehmoment
 $T_{Azul.} = 5Nm$

		Allgemein-toleranzen DIN 7168-m		Oberflächen DIN ISO 1302 Reihe 1		Maßstab 1:1		Gewicht 102g	
		Datum		Name		Werkstoff:			
		Bearb. 25.02.04		B. Kruse					
		Gepr.				00.7-00181.6B			
		Norm.							
				Drehimpulsgeber GmbH 50259 Pulheim		Ersatz für: Ersetzt durch:			
Zust.	Änderung	Datum	Nam.	Ursprung					