

Ausdruck ist nur zur Information und wird bei Änderung nicht berücksichtigt. This printed copy is for information only and is subject to alteration.



# Ex-Doppelblitzleuchte

## Ex Double Flash Beacon

### 738 #00 XX

(vorläufiges techn. Datenblatt)  
(provisional technical data sheet)



WERMA Signaltechnik  
GmbH + Co. KG  
Dürbheimer Straße 15  
78604 Rietheim-Weilheim  
Phone +49(0)7424 9557-0  
Fax +49(0)7424 9557-44  
info@werma.de

#### Elektrische Daten:

electrical specification

Betriebsspannung:  $U_{nenn} =$   
operating voltage 24VDC, 115VAC, 230VAC  
Netzfrequenz: 50/60 Hz  
power frequency  
Blitzfrequenz: ca. 1Hz  
flash frequency  
Blitzleistung: 15 Ws  
flash energy  
Einschaltdauer: 100 % ED  
duty cycle 100 %  
Lebensdauer: min. 4 x 10<sup>6</sup> Blitze  
life duration min. 4 x 10<sup>6</sup> flashes

#### Bestell-Nr.:

order no.:

738 #00 55	24 V DC	700 mA
738 #00 67	115 V AC	300 mA
738 #00 68	230 V AC	200 mA
# 1 = rot	2 = grün	3 = gelb
# 1 = red	2 = green	3 = yellow
4 = klar	5 = blau	
4 = clear	5 = blue	

#### Zubehör:

accessories

975 783 01	Drahtschutzkorb
	Wire guard
975 783 02	Montageplatte
	Mounting plate
975 783 03	Rohrschelle 1 1/4"
	Clamp for tube mounting 1 1/4"
975 783 04	Rohrschelle 1 1/2"
	Clamp for tube mounting 1 1/2"
975 783 05	Rohrschelle 2"
	Clamp for tube mounting 2"
975 783 06	Befestigungswinkel
	Bracket

#### Mechanische Daten:

mechanical specification

Material Gehäuse: Aluminium, seewasserbe-  
housing material ständig, gelb/ schwarz  
Aluminium, saltwater-proof,  
yellow/black  
Material Kalotte: Borosilikatglas,  
dome material borosilicate glass  
Masse ca.: 4,4 Kg  
weight approx.  
Temperatur: -20° ... +40 °C  
temperature  
Schutzart: IP66  
protection rating  
Schutzklasse: I  
protection class  
Anschluss: Anschlussklemme DS max. 2,5 mm<sup>2</sup>,  
connection Kabeldurchmesser 6-13 mm  
screwable connection DS max. 2,5mm<sup>2</sup>,  
cable diameter 6 -13 mm

Explosionsschutz: II 2G Ex de IIC T5  
explosion protection II 2D Ex tD A21 IP66 T85°C  
(24/230V)  
 II 2D Ex tD A21 IP66 T90°C  
(115V)

Zulassung: PTB 06 ATEX 1039  
approval

**Vorschriften:** Die zutreffenden EG-  
regulations Richtlinien werden erfüllt  
conforms to current  
EU regulations

**Hinweis:** Alle Angaben beziehen sich auf  $U_{nenn}$  und Raumtemperatur!  
Note: All electrical and life duration specifications refer to  $U_{nenn}$  and room temperature!

**Gezeichnet**  
drawn up

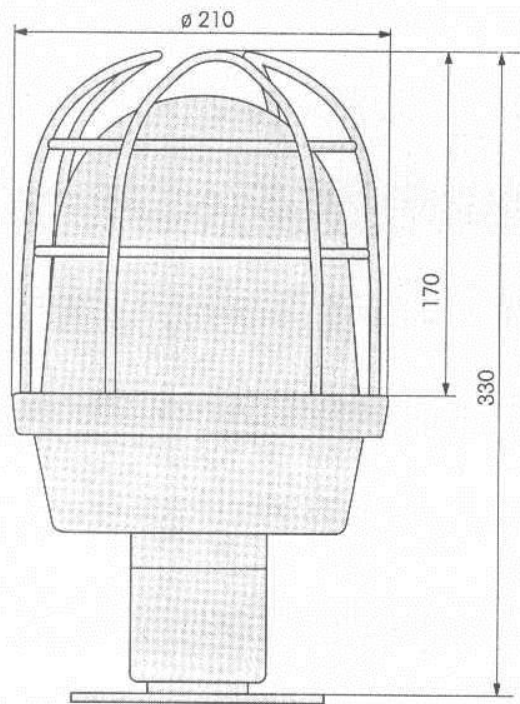
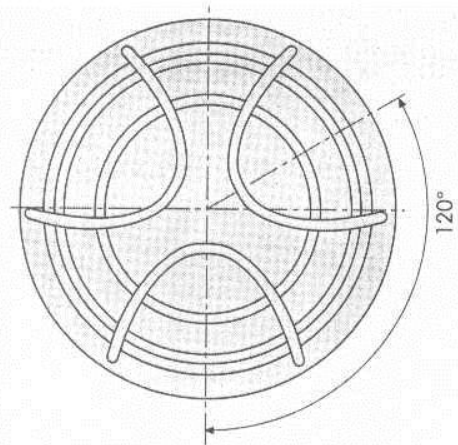
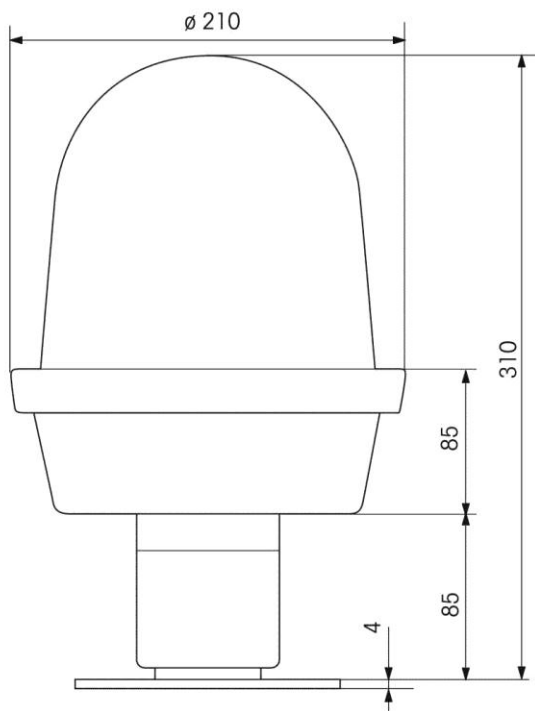
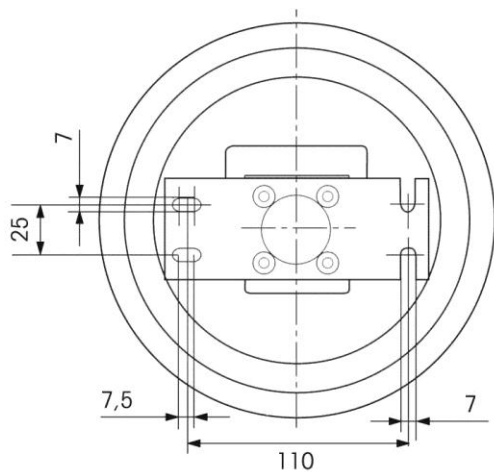
**Geprüft**  
checked

**Freigegeben**  
released

**Datenblatt-Nr.**  
data sheet no.

<b>Name</b> <i>name</i>	E. Jennert-Berndt	B. Maurer	C. Höhler	<b>312738001</b>
<b>Datum</b> <i>date</i>	04.01.2007	08.01.2007	08.01.2007	<b>Seite 1 v. 2</b> <i>page 1 of 2</i>

Ausdruck ist nur zur Information und wird bei Änderung nicht berücksichtigt. This printed copy is for information only and is subject to alternation.



*data sheet no.*

**312738001**

**Seite 2 v. 2** *page 2 of 2*

QM69-96