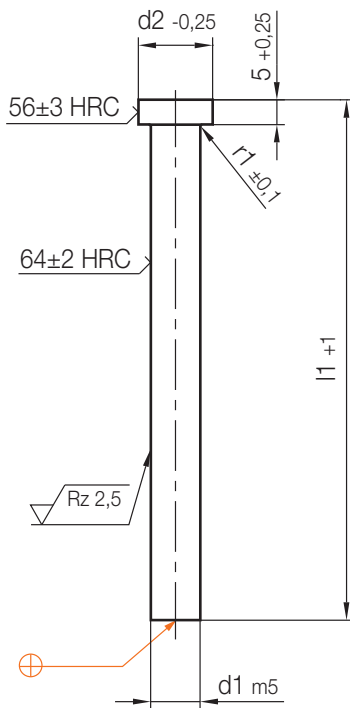
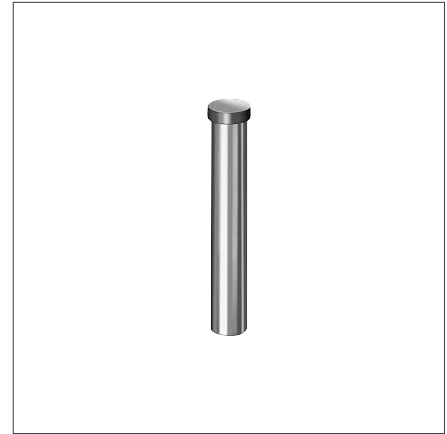


Z475/...

Schneidstempel mit zyl. Kopf
 Round punch, cyl. head
 Poinçon à tête cylindrique

Mat.: HSS
 ISO 8020-A

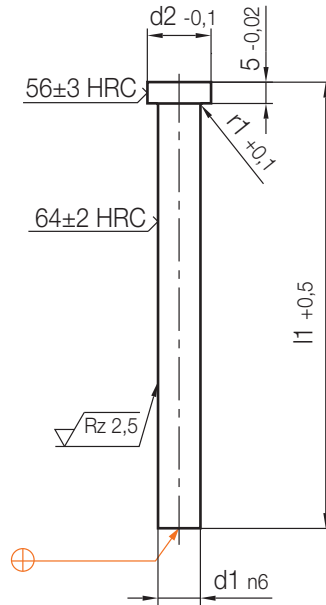


r1	d2	d1	l1	Nr./No.
0,25	8	5	71	Z475/ 5x 71
			80	80
			100	100
	9	6	71	Z475/ 6x 71
			80	80
			100	100
	11	8	71	Z475/ 8x 71
			80	80
			100	100
	13	10	71	Z475/10x 71
			80	80
			100	100
0,4	16	13	71	Z475/13x 71
			80	80
			100	100
	19	16	71	Z475/16x 71
			80	80
			100	100

Z476/...

Feinschneidstempel mit zyl. Kopf
 Fine stamping punch, cyl. head
 Poinçon de précision à tête cylindrique

Mat.: HSS



3

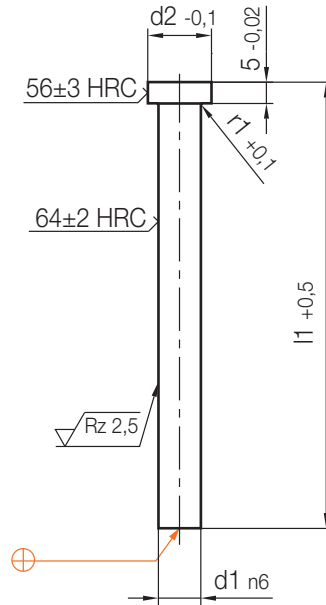
r1	d2	d1	l1	Nr./No.
0,2	5	2	90	Z476/ 2 x90
		2,01		
		2,02		
		2,03		
		2,04		
		2,05		
		2,1		
		2,15		
		2,2		
		2,25		
		2,3		
		2,35		
		2,4		
		2,45		
		2,5		
		2,55		
		2,6		
		2,65		
		2,7		
		2,75		
		2,8		
		2,85		
		2,9		
2,95				
2,96				
2,97				
2,98				
2,99				
0,3	6	3	90	Z476/ 3 x90
		3,01		
		3,02		
		3,03		
		3,04		
		3,05		
		3,1		
		3,15		
		3,2		
		3,25		

r1	d2	d1	l1	Nr./No.	
0,3	6	3,3	90	Z476/ 3,3 x90	
		3,35			
		3,4			
		3,45			
		3,5			
		3,55			
		3,6			
		3,65			
		3,7			
		3,75			
		3,8			
		3,85			
		3,9			
		3,95			
		3,96			
		3,97			
		3,98			
	3,99				
	7	7	4	90	Z476/ 4 x90
			4,01		
			4,02		
			4,03		
			4,04		
4,05					
7	7	4,1	90	Z476/ 4,1 x90	
		4,15			
		4,2			
		4,25			
		4,3			
		4,35			
		4,4			
		4,45			
		4,5			
		4,55			
7	7	4,6	90	Z476/ 4,6 x90	
		4,65			
		4,7			
		4,75			

Z476/...

Feinschneidstempel mit zyl. Kopf
 Fine stamping punch, cyl. head
 Poinçon de précision à tête cylindrique

Mat.: HSS



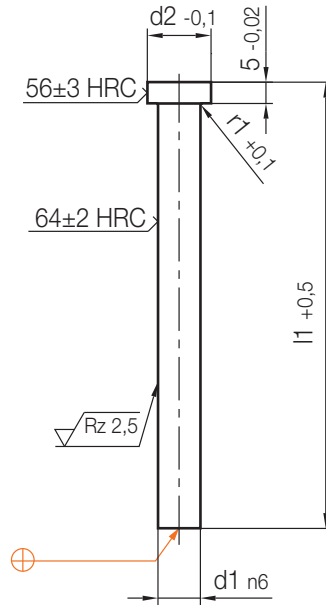
r1	d2	d1	l1	Nr./No.
0,3	7	4,8	90	Z476/ 4,8 x90
		4,85		4,85
		4,9		4,9
		4,95		4,95
		4,96		4,96
		4,97		4,97
		4,98		4,98
		4,99		4,99
0,5	8	5	90	Z476/ 5 x90
		5,01		5,01
		5,02		5,02
		5,03		5,03
		5,04		5,04
		5,05		5,05
		5,1		5,1
		5,15		5,15
		5,2		5,2
		5,25		5,25
		5,3		5,3
		5,35		5,35
		5,4		5,4
		5,45		5,45
		5,5		5,5
		5,55		5,55
		5,6		5,6
		5,65		5,65
		5,7		5,7
		5,75		5,75
		5,8		5,8
		5,85		5,85
		5,9		5,9
		5,95		5,95
		5,96		5,96
		5,97		5,97
		5,98		5,98
		5,99		5,99
				9
6,01	6,01			

r1	d2	d1	l1	Nr./No.
0,5	9	6,02	90	Z476/ 6,02 x90
		6,03		6,03
		6,04		6,04
		6,05		6,05
		6,1		6,1
		6,15		6,15
		6,2		6,2
		6,25		6,25
		6,3		6,3
		6,35		6,35
		6,4		6,4
		6,45		6,45
		6,5		6,5
		6,55		6,55
		6,6		6,6
		6,65		6,65
		6,7		6,7
		6,75		6,75
		6,8		6,8
		6,85		6,85
6,9	6,9			
6,95	6,95			
6,96	6,96			
6,97	6,97			
6,98	6,98			
6,99	6,99			
0,7	11	7	90	Z476/ 7 x90
		7,01		7,01
		7,02		7,02
		7,03		7,03
		7,04		7,04
		7,05		7,05
		7,1		7,1
		7,15		7,15
		7,2		7,2
		7,25		7,25
		7,3		7,3
		7,35		7,35

Z476/...

Feinschneidstempel mit zyl. Kopf
 Fine stamping punch, cyl. head
 Poinçon de précision à tête cylindrique

Mat.: HSS



3

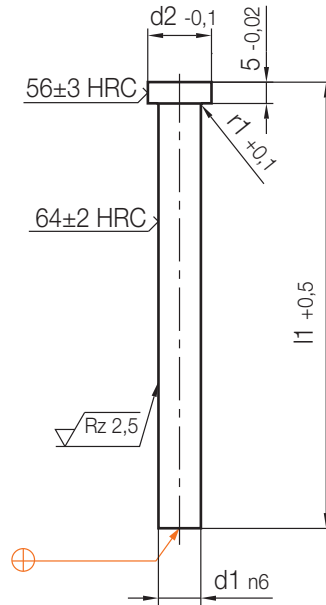
r1	d2	d1	l1	Nr./No.			
0,7	11	7,4	90	Z476/ 7,4 x90			
		7,45					
		7,5					
		7,55					
		7,6					
		7,65					
		7,7					
		7,75					
		7,8					
		7,85					
		7,9					
		7,95					
		7,96					
		7,97					
		7,98					
		7,99					
				13	8		Z476/ 8 x90
					8,01		
					8,02		
					8,03		
8,04							
8,05							
8,1							
8,15							
8,2							
8,25							
8,3							
8,35							
8,4							
8,45							
8,5							
8,55							
8,6							
8,65							
8,7							
8,75							
8,8							
8,85							

r1	d2	d1	l1	Nr./No.			
0,7	13	8,9	90	Z476/ 8,9 x90			
		8,95					
		8,96					
		8,97					
		8,98					
		8,99					
				15	9		Z476/ 9 x90
					9,01		
					9,02		
					9,03		
					9,04		
					9,05		
					9,1		
					9,15		
					9,2		
9,25							
9,3							
9,35							
9,4							
9,45							
9,5							
9,55							
9,6							
9,65							
9,7							
9,75							
9,8							
9,85							
9,9							
9,95							
9,96							
9,97							
9,98							
9,99							
1	18	10		Z476/ 10 x90			
		10,01					
		10,02					
		10,03					
		10,03					

Z476/...

Feinschneidstempel mit zyl. Kopf
 Fine stamping punch, cyl. head
 Poinçon de précision à tête cylindrique

Mat.: HSS



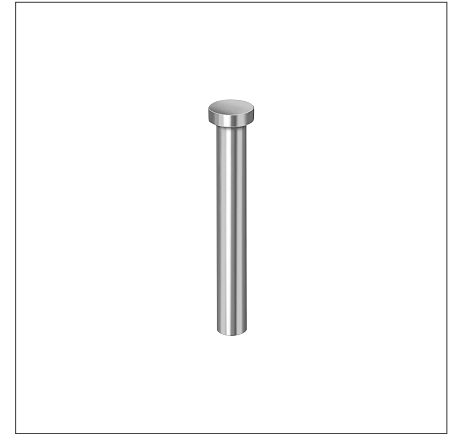
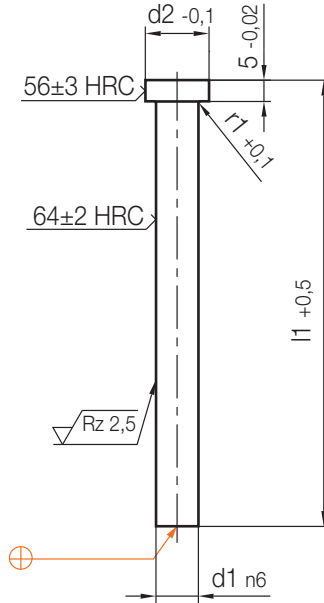
r1	d2	d1	l1	Nr./No.
1	18	10,04	90	Z 476/ 10,04 x 90
		10,05		10,05
		10,1		10,1
		10,15		10,15
		10,2		10,2
		10,25		10,25
		10,3		10,3
		10,35		10,35
		10,4		10,4
		10,45		10,45
		10,5		10,5
		10,55		10,55
		10,6		10,6
		10,65		10,65
		10,7		10,7
		10,75		10,75
		10,8		10,8
		10,85		10,85
		10,9		10,9
		10,95		10,95
		10,96		10,96
		10,97		10,97
		10,98		10,98
		10,99		10,99
		11		Z 476/ 11 x 90
		11,01		11,01
		11,02		11,02
		11,03		11,03
		11,04		11,04
		11,05		11,05
		11,1		11,1
		11,15		11,15
		11,2		11,2
11,25	11,25			
11,3	11,3			
11,35	11,35			
11,4	11,4			
11,45	11,45			

r1	d2	d1	l1	Nr./No.
1	18	11,5	90	Z 476/ 11,5 x 90
		11,55		11,55
		11,6		11,6
		11,65		11,65
		11,7		11,7
		11,75		11,75
		11,8		11,8
		11,85		11,85
		11,9		11,9
		11,95		11,95
		11,96		11,96
		11,97		11,97
		11,98		11,98
		11,99		11,99
		12		Z 476/ 12 x 90
		12,01		12,01
		12,02		12,02
		12,03		12,03
		12,04		12,04
		12,05		12,05
		12,1		12,1
		12,15		12,15
		12,2		12,2
		12,25		12,25
		12,3		12,3
		12,35		12,35
		12,4		12,4
		12,45		12,45
		12,5		12,5
		12,55		12,55
		12,6		12,6
		12,65		12,65
		12,7		12,7
12,75	12,75			
12,8	12,8			
12,85	12,85			
12,9	12,9			
12,95	12,95			

Z476/...

Feinschneidstempel mit zyl. Kopf
 Fine stamping punch, cyl. head
 Poinçon de précision à tête cylindrique

Mat.: HSS



3

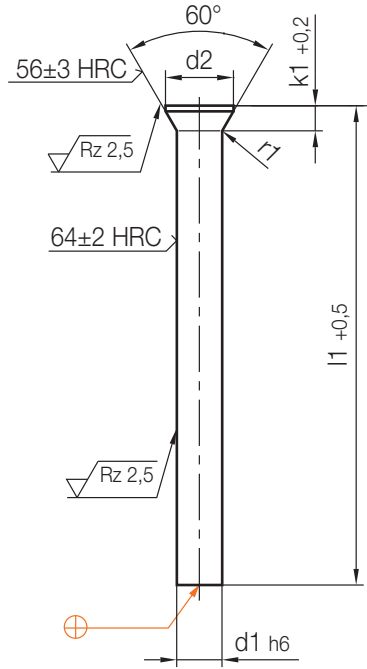
r1	d2	d1	l1	Nr./No.
1	18	12,96	90	Z 476/ 12,96 x 90
		12,97		12,97
		12,98		12,98
		12,99		12,99
		13		Z 476/ 13 x 90
		13,01		13,01
		13,02		13,02
		13,03		13,03
		13,04		13,04
		13,05		13,05
		13,1		13,1
		13,15		13,15
		13,2		13,2
		13,25		13,25
		13,3		13,3
		13,35		13,35
		13,4		13,4
		13,45		13,45
		13,5		13,5
		13,55		13,55
		13,6		13,6
		13,65		13,65
		13,7		13,7
		13,75		13,75
		13,8		13,8
		13,85		13,85
		13,9		13,9
		13,95		13,95
		13,96		13,96
		13,97		13,97
		13,98		13,98
		13,99		13,99
		14		Z 476/ 14 x 90
14,01	14,01			
14,02	14,02			
14,03	14,03			
14,04	14,04			
14,05	14,05			

r1	d2	d1	l1	Nr./No.
1	18	14,1	90	Z 476/ 14,1 x 90
		14,15		14,15
		14,2		14,2
		14,25		14,25
		14,3		14,3
		14,35		14,35
		14,4		14,4
		14,45		14,45
		14,5		14,5
		14,55		14,55
		14,6		14,6
		14,65		14,65
		14,7		14,7
		14,75		14,75
		14,8		14,8
		14,85		14,85
		14,9		14,9
		14,95		14,95
		14,96		14,96
		14,97		14,97
		14,98		14,98
		14,99		14,99
		15		Z 476/ 15 x 90

Z477/...

Schneidstempel mit kegeligem Kopf
 Round punch, 60° conical head
 Poinçon à tête conique à 60° et à corps droit

Mat.: HSS
 DIN 9861 - D



r1	Tol. r1	k1	d2	Tol. d2	d1	71	80	100	Nr./No.				
0,4	+0,3	1,2	1,8	± 0,05	1	X	X		Z477/ 1 x11				
					1,1	X	X		1,1				
					1,2	X	X		1,2				
					1,1	X	X		1,3				
					1,2	X	X		1,4				
					1,1	X	X		1,5				
					1,3	X	X		1,6				
					1,2	X	X		1,7				
					1,4	X	X		1,8				
					1,3	X	X		1,9				
		1,4	3	± 0,1	3,2	2	X	X		Z477/ 2 x11			
						2,1	X	X		2,1			
						2,2	X	X		2,2			
						2,3	X	X		2,3			
						2,4	X	X		2,4			
						2,5	X	X		2,5			
						2,6	X	X		2,6			
						2,7	X	X		2,7			
						2,8	X	X		2,8			
						2,9	X	X		2,9			
0,6	+0,4	1,8	4,5	± 0,1	3	X	X	X	Z477/ 3 x11				
					3,1	X	X	X	3,1				
					3,2	X	X	X	3,2				
					3,3	X	X	X	3,3				
					3,4	X	X	X	3,4				
					1,8	5	3,5	5	3,5	X	X	X	3,5
									3,6	X	X	X	3,6
									3,7	X	X	X	3,7
									3,8	X	X	X	3,8
									3,9	X	X	X	3,9
1,8	5,5	4	5,5	4	X	X	X	Z477/ 4 x11					
				4,1	X	X	X	4,1					
				4,2	X	X	X	4,2					
				4,3	X	X	X	4,3					
				4,4	X	X	X	4,4					
				1,8	6	4,5	6	4,5	X	X	X	4,5	
								4,6	X	X	X	4,6	
								4,7	X	X	X	4,7	
4,8	X	X	X					4,8					

r1	Tol. r1	k1	d2	Tol. d2	d1	71	80	100	Nr./No.		
0,6	+0,4	1,4	6	± 0,1	4,9	X	X	X	Z477/ 4,9x11		
					5	X	X	X	Z477/ 5 x11		
					5,1	X	X	X	5,1		
					5,2	X	X	X	5,2		
					5,3	X	X	X	5,3		
					5,4	X	X	X	5,4		
					5,5	X	X	X	5,5		
					5,6	X	X	X	5,6		
					5,7	X	X	X	5,7		
					5,8	X	X	X	5,8		
		5,9	X	X	X	5,9					
		1	+0,5	2,2	8	± 0,2	6	X	X	X	Z477/ 6 x11
							6,1	X	X	X	6,1
							6,2	X	X	X	6,2
							6,3	X	X	X	6,3
							6,4	X	X	X	6,4
							6,5	X	X	X	6,5
							7	X	X	X	Z477/ 7 x11
							7,5	X	X	X	7,5
							8	X	X	X	8 x11
8,5	X						X	X	8,5		
1,5	+0,5	3,2	11	± 0,2	9	X	X	X	9 x11		
					9,5	X	X	X	9,5		
					10	X	X	X	10 x11		
					10,5	X	X	X	10,5		
					11	X	X	X	11 x11		
					11,5	X	X	X	11,5		
					12	X	X	X	12 x11		
					12,5	X	X	X	12,5		
					13	X	X	X	13 x11		
					13,5	X	X	X	13,5		
1,5	+0,5	3,7	16	± 0,2	14	X	X	X	14 x11		
					14,5	X	X	X	14,5		
					15	X	X	X	15 x11		
					15,5	X	X	X	15,5		
					16	X	X	X	16 x11		