

DELTA-P II® Auswerteteil



DELTA-P II

Anwendung

In Kältemittelverdichtern ist das Überwachen des Schmiersystems besonders wichtig.

Eine sehr zuverlässige Methode für Hubkolbenverdichter ist dabei die KRIWAN Differenzdrucküberwachung.

Diese besteht aus zwei Komponenten, dem DELTA-P II Auswerteteil und einem separat erhältlichen Einschraubteil.

Das elektronische Auswerteteil kann montiert oder ausgetauscht werden ohne den Kältekreislauf zu öffnen.

Funktionsbeschreibung

Die Differenz zwischen Hoch- und Saugdruck im Einschraubteil beeinflusst einen beweglichen Kolben. Dessen Lage wird durch das montierte DELTA-P II Auswerteteil berührungslos erfasst und ausgewertet.

Nach dem Start des Verdichters ist nach Ablauf der Anlaufüberbrückungszeit die Differenzdrucküberwachung aktiv.

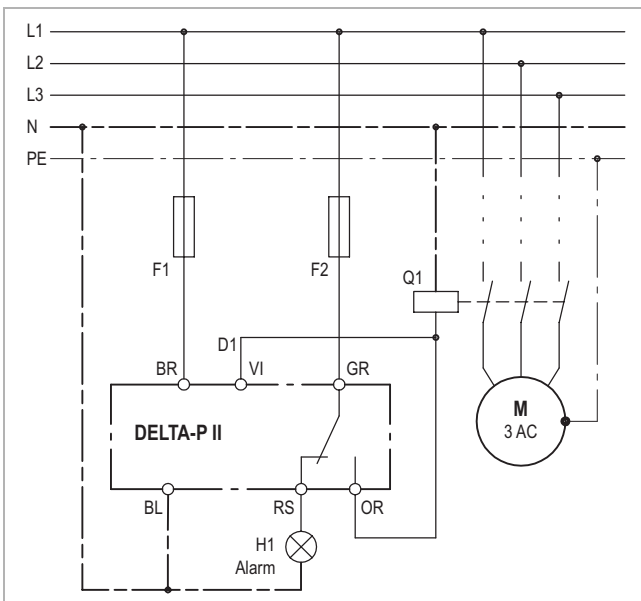
Differenzdruckschwankungen werden durch eine Verlängerung der Abschaltzeiten (Zeitintegration) berücksichtigt. Ein fehlender Differenzdruck führt zu einer verriegelten Abschaltung.

Eine Wiedereinschaltung ist nur nach Reset möglich.

Der potenzialfreie Kontakt kann direkt in eine Sicherheitskette ohne zusätzliches Hilfsrelais eingeschleift werden.

Die integrierte Einbaukontrolle überwacht die fachgerechte Montage. Den aktuellen Status signalisiert eine eingebaute LED (siehe Blinkcode).

- Differenzdruck gut
- Differenzdruck zu gering
- Interne Störung, Spannungsversorgung zu niedrig oder fehlerhafte Montage



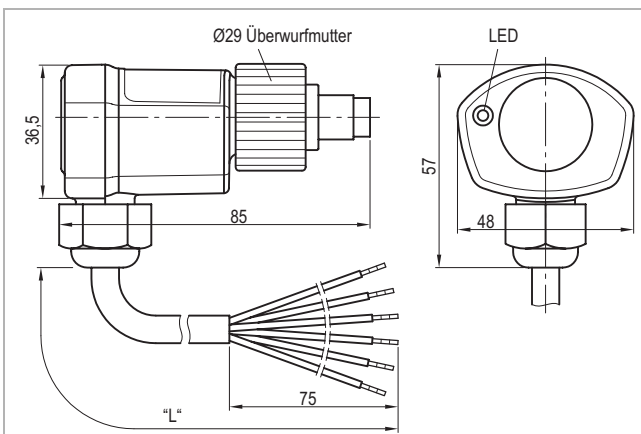
Anschluss-Schaltbild

Installationsanweisung

1. Sauberkeit des Einschraubteils sicherstellen.
2. Auswerteteil in das Einschraubteil montieren. Kabelaustritt muss dabei nach unten zeigen.
3. Überwurfmutter handfest anziehen.

Die Montage, Instandhaltung und Bedienung ist von einer Elektrofachkraft vorzunehmen. Die gültigen europäischen sowie länderspezifischen Normen für den Anschluss elektrischer Betriebsmittel sind einzuhalten.

Weitere Angaben siehe Rückseite



Maße in mm

Technische Änderungen vorbehalten

DELTA-P II® Auswerteteil



KRIWAN

DELTA-P II®

Technische Daten

Versorgungsspannung	AC 50/60Hz 115-230V -15...+10% 3VA
Zulässige Umgebungstemperatur	-30...+70°C
Zulässige relative Feuchte	10-95% r.F. ohne Betauung
Eingang Lauferkennung Motor	L-Potenzial an Anschluss D1 (siehe Anschluss-Schaltbild)
Anlaufüberbrückung	90s ±5s
Schaltverzögerung	
- Nach Anlegen der Versorgungsspannung	3s ±1s
- Lauferkennung aktiv nach	5s ±2s
- Störung	5s ±2s
Rücksetzung der Verriegelung	Netzreset >5s
Relais	
- Kontakt	AC 240V 2,5A C300 Mind. AC/DC 24V 20mA
- Mechanische Lebensdauer	Ca. 1 Mio. Schaltspiele
Schutzart nach EN 60529	IP54 im montierten Zustand
Anschlussart	Kabel 6xAWG-18 L=1m
Gehäusematerial	PA glasfaserverstärkt
Befestigung	Überwurfmutter (Drehmoment max. 10Nm)
Abmessungen	Siehe Maße in mm
Gewicht	Ca. 200g
Prüfgrundlagen	EN 61000-6-2, EN 61000-6-3 EN 61010-1 Überspannungskategorie II Verschmutzungsgrad 2
Zulassung	UL File Nr. E222056 _o UR _{us}

Bestellangaben

DELTA-P II Auswerteteil	22 S 571
Zubehör und Anwendungshinweise	Siehe www.kriwan.de