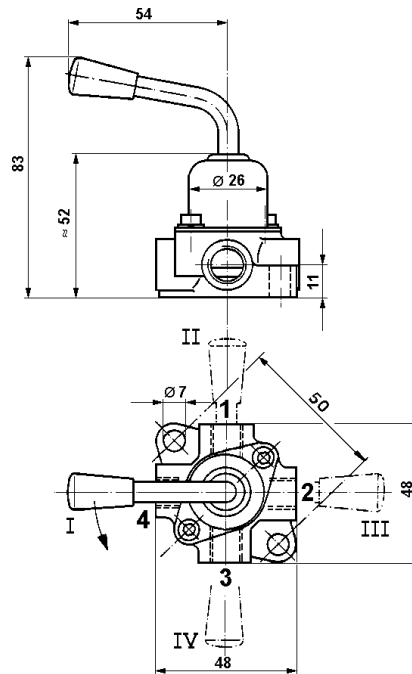


Technische Daten / Technical Data:

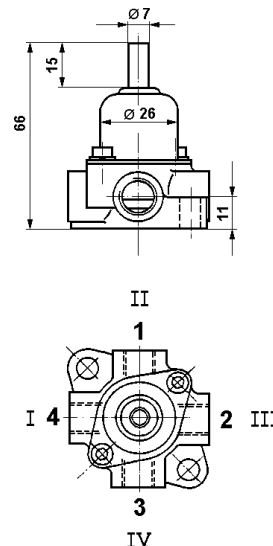
Betriebsdruck Operating pressure	max. 8 bar
Nennweite Nominal diameter	Ø 3,5 mm
Zulässiges Medium Permissible medium	Luft air
Thermischer Anwendungsbereich Operating temperature range	-40°C bis / to + 80°C
Gewinde der Leitungsanschlüsse Port thread size	M 12x1,5 - 8 tief / deep
Gewicht Weight	0,15 kg

Einbaumaße / Installation:

Type 1



Type 2



Zweck:

Be- und Entlüften von Druckluftleitungen, insbesondere von Türzylinderleitungen, um im Falle des Versagens der Türöffnungsmechanik durch Strom- oder Luftausfall die Türen von Hand öffnen zu können.

Einbauempfehlung:

Der 4/2 - Wegehahn kann in jeder Lage eingebaut werden. Zum Befestigen sind zwei Schrauben M 6 erforderlich.

Purpose:

To increase or decrease the pressure in air lines, especially for door operating systems, to permit the doors to be opened in the event of the door operating mechanism failing as a consequence of a failure in the power or air supply.

Installation Requirements:

The 4/2-Way Cock can be fitted in any position. To fasten it, two screws M6 are required.

Bestellnummer Part Number	Type	Symbol	Anschlußverbindung bei Hebelstellung Connection of ports at position of lever				Bemerkungen Comments
			I	II	III	IV	
452 003 020 0	1	A		--	--		
452 003 021 0	1	A			--	--	
452 003 022 0	1	A	--			--	
452 003 023 0	1	A	--	--			
452 003 024 0	2	A			--	--	
452 003 050 0	1	B		--	--		
452 003 051 0	1	B			--	--	
452 003 054 0	2	C			--	--	