



# DOSATRON®

# 2.5 m<sup>3</sup>/h

WATER POWERED DOSING TECHNOLOGY

## GAMME D 25



### PERFORMANCES

- Dosage réglable : **0.07 – 10 %**  
[1 : 1500 - 1 : 10]
- Débit d'eau\* de fonctionnement : **10 l/h - 2.5 m<sup>3</sup>/h\*\***  
[0.16 l/mn - 41.66 l/mn]  
[1/3 US Pint/min - 11 US GPM]
- Pression d'eau de fonctionnement : **0.3 - 6 bar\*\***  
[4.3 PSI - 85 PSI]
- Débit d'injection du produit concentré : **0.007 - 200 l/h**  
[0.004 US Fl oz/min - 0.88 US GPM]

\*Pour d'autres fluides moteur nous consulter  
\*\*D 25 RE 10 : voir verso

### Une technologie unique intégrant toutes les fonctions du dosage

#### Technique de dosage :

Proportionnel sans électricité

#### Source d'énergie :

Débit et pression de l'eau

#### Fonctions intégrées :

- Mesurer : moteur hydraulique volumétrique
- Doser : injection proportionnelle en continu du concentré liquide ou soluble
- Réguler : proportionnalité asservie au débit d'eau
- Mélanger : homogénéisation intégrée

#### Composition du colis :

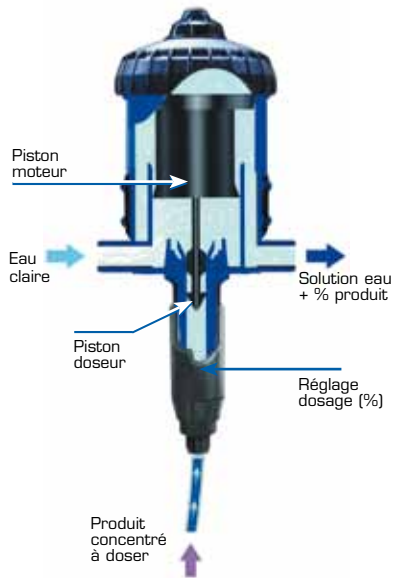
1 Dosatron, 1 support mural,  
1 tuyau d'aspiration transparent longueur 175 cm [69"], 1 manuel d'utilisation et d'entretien.



# GAMME D 25

## Principe de fonctionnement

Installé sur le réseau d'eau, le Dosatron utilise la pression d'eau comme seule force motrice. Ainsi actionné, il aspire le produit concentré, le dose au pourcentage désiré, puis le mélange avec l'eau motrice. La solution réalisée est alors envoyée en aval. La dose de produit injecté est toujours proportionnelle au volume d'eau qui traverse le Dosatron, quelles que soient les variations de débit ou de pression du réseau.



## Caractéristiques

Généralités	
- Temp. Max. de l'eau de fonctionnement	40° C [104° F]
- Temp. Min. de l'eau de fonctionnement	5° C [41° F]
- Valeur de dosage	ex. Réglage à 1 % = 1 : 100 = 1 V produit concentré + 100 V eau
- Précision moyenne de dosage	+/- 5 % (Courbes sur demande)
- Répétabilité	+/- 3 % (Standard API 675)
- Perte de charge	0.3 - 1.9 Bar [4.3 - 27 PSI] selon modèle et conditions de fonctionnement (Courbes sur demande)
Autres fonctions intégrées	
- Filtre de protection moteur incorporé	non
- Raccordements : entrée/sortie	3/4" M : BSP- NPT Ø 20 x 27 mm
- By-pass intégré	en option
- Purge intégrée	oui
- Dispositif anti-siphonnage intégré	non
Moteur	
- Moteur	piston hydraulique différentiel
- Cylindré du moteur	0.45 L [0.118 US gallons]
- Chambre de mélange	(1 cycle, soit 2 clacs) intégrée
Dosage	
- Injection	interne à l'entrée
- Piston Doseur	à simple effet,
- Clapet d'aspiration	injection à la montée à pointe sollicité par ressort
Aspiration	
- Auto-amorçage	oui
- Viscosité max. du concentré	400 cPs à 20°C [68°F]-Kit V recommandé à partir de 200 cPs
- Hauteur ou longueur d'aspiration max. du produit concentré	4 m [13ft]
- Crépine	oui - de pied lesté

### Secteurs

Environnement - Hygiène - Lavage véhicules - Travail des métaux - I.A.A. - Traitement de l'eau - Arts graphiques - Horticulture - Elevage...

### Applications principales

Médication - Acidification - Désinfection - Nettoyage - Fertiligation - Traitements Phyto - Supplémentation - Lubrification - Correction PH/TH - Sanitation - Flocculation - Lavage véhicules...

### Installation

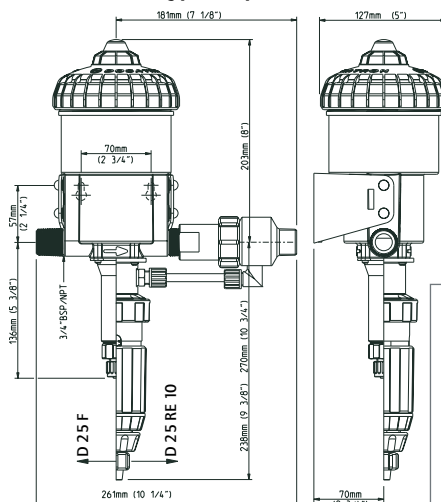
**Normes :** Pour l'installation du Dosatron sur le réseau d'eau potable vous devez respecter les normes en vigueur dans votre pays.

### Afin d'optimiser la longévité du Dosatron, il est conseillé de :

- Monter un filtre (60 microns [300 mesh]) en amont selon la qualité de votre eau.
  - Changer les joints dosage au moins une fois par an.
  - Rincer aussi souvent que possible à l'eau claire.
  - Régler le dosage hors pression.
  - Installer les protections nécessaires contre surdébits, surpressions, coups de bélier et siphonnage (limiteurs de débit/pression, accumulateurs, vannes anti-bélier, dispositif anti-siphon, ...).
  - Monter le Dosatron en ligne by-pass total.
- Pour tout autre conseil d'installation, nous consulter.

### Dimensions

- Dimensions du colis : 52 x 16.8 x 17.5 cm [20 1/2" x 6 5/8" x 6 7/8"]
- Poids du colis : 1.7 kg [~3.7 lbs]



## Matériaux standards

Carter : polyacétal, HT

Piston Moteur : polypropylène, polyamide, inox, VF ou HT, polyacétal

Partie Dosage : polypropylène, polyéthylène, hastelloy (ressort clapet)

Tuyau d'Aspiration : PVC

## Options disponibles

(■ : Option ● : de Série ★ : non disponible ou non nécessaire pour ce modèle)

### Compatibilité optimisée

- AF : Joints dosage recommandés pour produits alcalins
- VF : Joints dosage recommandés pour produits acides, huiles, désodorisants, phyto
- PVDF : Carter
- H : Tige plongeuse en hastelloy
- IE : Injection Externe
- V : Kit Produits visqueux
- Tuyau d'aspiration : Matière et crépine spéciales disponibles



Carter PVDF + IE.



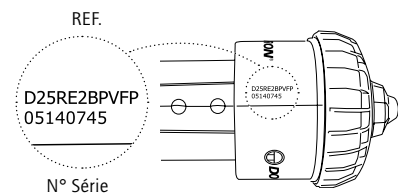
IE

### Installation optimisée

- BP : By-Pass intégré
- ★ Autres raccords
- Sangle
- Autres : nous consulter

Les options permettent d'adapter au mieux le doseur aux besoins. Leur utilité sera déterminée avec l'aide de nos services techniques.

Chaque Dosatron est testé et enregistré.



CUSTOMER SERVICE - SERVICE CLIENTÈLE

## Dosage proportionnel à réglage extérieur



Le réglage du dosage s'effectue en faisant correspondre le haut de la bague de réglage à la graduation souhaitée sur la réglette. La quantité de produit injectée est proportionnelle à la quantité d'eau qui entre dans le Dosatron : Ex. Réglage à 1% = 1 : 100 = 1 Volume



de produit + 100 volumes d'eau.

## La gamme 2.5 m³/h

REF.	DOSAGE	PRESSION
<b>REGLAGE FIXE</b>		
D 25 F	0.8 %	0.3 - 6 bar
D 25 F 1	1 %	0.3 - 6 bar
D 25 F 02	0.2 %	0.3 - 6 bar
D 25 F 2	2 %	0.3 - 6 bar
<b>REGLAGE EXTERIEUR</b>		
D 25 RE 1500	0.07 - 0.2 %	0.3 - 6 bar
D 25 RE 09	0.1 - 0.9 %	0.3 - 6 bar
D 25 RE 2/IE	0.2 - 2 %	0.3 - 6 bar
D 25 RE 4	0.5 - 4 %	0.3 - 6 bar
D 25 RE 5/IE	1 - 5 %	0.3 - 6 bar
D 25 RE 10/IE*	3 - 10 %	0.3 - 4 bar

\* limité à 2m<sup>3</sup>/h

Autres gammes disponibles pour traiter des débits d'eau jusqu'à 0.7 m<sup>3</sup>/h, 1.5 m<sup>3</sup>/h, 2.5 m<sup>3</sup>/h, 4.5 m<sup>3</sup>/h, 8 m<sup>3</sup>/h, 20 m<sup>3</sup>/h, 30 m<sup>3</sup>/h, 60 m<sup>3</sup>/h...  
Modèles spéciaux, accessoires et systèmes particuliers : Nous consulter.

## DOSATRON INTERNATIONAL S.A.S.

Rue Pascal - B.P. 6 - 33370 TRESSES (BORDEAUX) - FRANCE

Tel. 33 (0)5 57 97 11 11 - Fax. 33 (0)5 57 97 11 29 / 33 (0)5 57 97 10 85

e.mail : info@dosatron.com - http://www.dosatron.com

Ce document ne constitue pas un engagement contractuel et n'est fourni qu'à titre indicatif. DOSATRON INTERNATIONAL se réserve le droit de modifier ses appareils à tout moment.  
© DOSATRON INTERNATIONAL S.A.S. 2007