



All the products described in this catalogue are manufactured according to **TOREX S.p.A. Quality System procedures**. The Company's Quality System, certified according to **ISO 9001-2015** guarantees that the entire production process, from the customer's order to the after sales service, can fulfil the product quality standard.

*Alle in diesem Katalog beschriebenen Produkte werden gemäß dem **Qualitätssystem der TOREX S.p.A. hergestellt**. Das gemäß der internationalen Norm **ISO 9001-2015** zertifizierte Qualitätssystem der Firma gewährleistet, dass der gesamte Produktionsprozess von der Auftragsbearbeitung bis zum technischen Kundendienst nach Lieferung den Qualitätsstandard des Produkts erfüllt.*

Tous les produits décrits dans ce catalogue sont fabriqués selon les **procédures du Système de Qualité de TOREX S.p.A.**, certifié selon les normes **ISO 9001-2015**. Cela garantit que le processus de production, à partir de la gestion de la commande au service technique après-vente, est effectué de manière contrôlée garantissant la norme de qualité du produit.

*Tutti i prodotti descritti nel catalogo sono stati realizzati secondo le **procedure del Sistema Qualità di TOREX S.p.A.** Il Sistema Qualità aziendale, certificato in conformità alle normative internazionali **ISO 9001-2015** garantisce che l'intero processo produttivo, dalla formulazione dell'ordine fino all'assistenza tecnica dopo la consegna, si svolga secondo modalità controllate che garantiscono lo standard qualitativo del prodotto.*

This publication cancels and replaces any previous edition and revision.

We reserve the right to implement modifications without notice.

This catalogue cannot be reproduced, even partially, without prior written consent by the Manufacturer.

Diese Veröffentlichung storniert und ersetzt alle früheren Ausgaben und überarbeiteten Fassungen.

Wir behalten uns das Recht vor, Änderungen ohne vorherige Information durchzuführen.

Dieser Katalog darf selbst auszugsweise nicht ohne das schriftliche Einverständnis der Hersteller vervielfältigt werden.

Cette publication annule et remplace toute édition et révision antérieure.

Nous nous réservons le droit de mettre en place des modifications sans préavis.

Aucune reproduction, partielle ou intégrale du catalogue, ne pourra être faite sans l'accord préalable et écrit du Fabricant.

Questa pubblicazione annulla e sostituisce le edizioni e revisioni precedenti.

Ci riserviamo la facoltà di apportare modifiche senza preavviso.

Il presente catalogo non può essere riprodotto, nemmeno parzialmente, senza previo consenso scritto del Costruttore.

INTRODUCTION.....	EINFÜHRUNG.....	4 → 5
USAGE LIMITS.....	AUSLASTUNGSGRENZEN.....	6 → 11
MACHINE IDENTIFICATION	IDENTIFIKATION DER MASCHINE.....	12

INTRODUCTION.....	INTRODUZIONE.....	4 → 5
LIMITES D'EMPLOI.....	LIMITI DI UTILIZZO	6 → 11
DONNÉES D'IDENTIFICATION MACHINE.....	DATI IDENTIFICAZIONE MACCHINA.....	12

This document contains specific indications for "ILT - X" **series certified according to ATEX directive 2014/34/EU and suitable for gr.IIIC ta/tb T100°C Da/Db.**

It does not contain all the information for correct use of the level indicator. It is necessary to read the Operation and Maintenance manual for the "ILT" Level Indicator, available on our website www.wamgroup.com. If you cannot access the website, please contact the TOREX Sales Department or your reference WAM® branch.

Dieses Dokument umfasst spezielle Angaben zur "ILT-X"-Serie, die **zertifiziert ist gemäß der ATEX-Richtlinie 2014/34/EU und geeignet ist für Gr.IIIC ta/tb T100°C Da/Db.**

Es enthält nicht alle Informationen zur sachgemäßen Anwendung des Füllstandanzeigers. Es ist erforderlich, die auf unserer Webseite www.wamgroup.com verfügbare "Betriebs- und Wartungsanleitung für ILT-Füllstandanzeiger" zu lesen. Haben Sie keinen Zugriff auf die Webseite, nehmen Sie bitte Kontakt mit der TOREX-Vertriebsabteilung Ihrer zuständigen WAM® Niederlassung auf.

Ce document contient des indications spécifiques pour la série "ILT-X" **certifiée conformément à la directive ATEX 2014/34/EU et applicable pour gr.IIIC ta/tb T100 °C Da/Db.**

Il ne contient pas toutes les informations pour une utilisation correcte de l'indicateur de niveau. Il est nécessaire de lire le Manuel d'utilisation et de maintenance pour l'indicateur de niveau "ILT", disponible sur notre site www.wamgroup.com. Si vous ne pouvez pas accéder au site, veuillez contacter le Département des ventes TOREX ou votre bureau de représentation de WAM®.

Questo documento contiene istruzioni specifiche concernenti gli indicatori di livello ATEX serie ILT - X **certificati secondo direttiva ATEX 2014/34/EU per gr.IIIC ta/tb T100°C Da/Db.**

Non contiene tutte le informazioni per il corretto funzionamento della macchina. Bisogna leggere il Manuale di Uso e Manutenzione degli indicatori di livello ILT disponibile sul nostro sito www.wamgroup.com. Qualora non riuscisse ad accedere al sito internet, la preghiamo di contattare l'Ufficio Vendite TOREX o la Sua filiale WAM®.

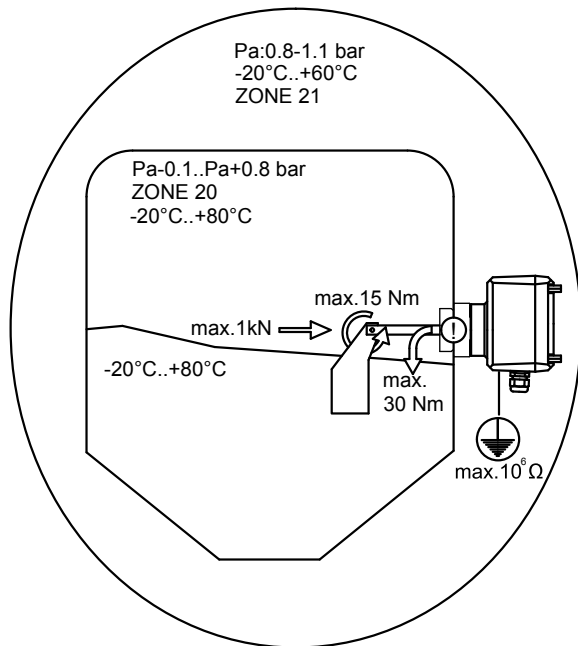
Order Code Codice Ordinazione	Description Descrizione	Process Connection Connessione Processo	Bestellcode Code de la commande	Beschreibung Description	Anschlussverbindung Connexion au processus
ILTA0X	Level Indicator Indicatore di livello 24/48 VAC	1 ½" ISO 228	ILTA0X	Füllstandanzeiger Indicateur de niveau 24/48 VAC	1 ½" ISO 228
ILTC0X	Level Indicator Indicatore di livello 115/230 VAC		ILTC0X	Füllstandanzeiger Indicateur de niveau 115/230 VAC	
ILTD0X	Level Indicator Indicatore di livello 24 VDC		ILTD0X	Füllstandanzeiger Indicateur de niveau 24 VDC	

It is possible also apply the accessories provided for the shaft-paddle group, illustrated in the ILT Standard manual.

Es ist möglich, das im ILT-Standard-handbuch illustrierte Zubehör für die Gruppe der Drehflügel-Füllstandanzeiger zu verwenden.

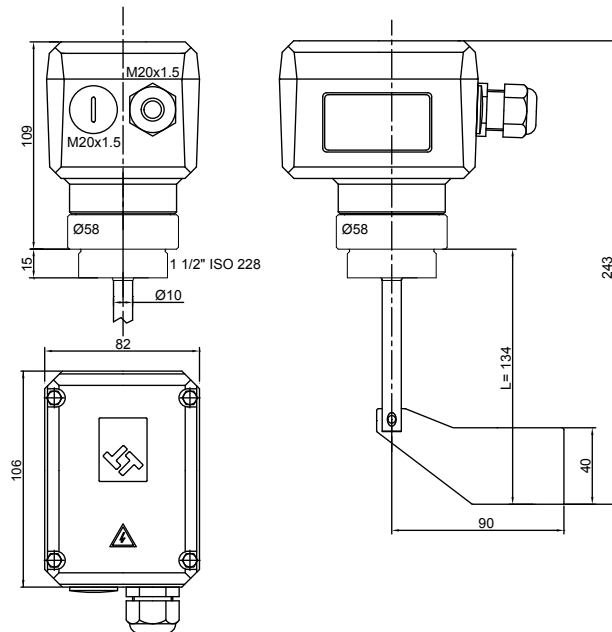
Il est possible d'utiliser également les accessoires fournis pour le groupe arbre-palettes, illustré dans le manuel ILT standard.

E' possibile inoltre applicare gli accessori previsti per il gruppo paletta albero, illustrati nel manuale ILT Standard.



Maximum value of impact energy on connecting bush	1 J
Max. Schlagenergie auf die Verbindungsbuchse	
Valeur maximum de l'énergie d'impact sur la bague de connexion	
Massimo valore dell'energia di impatto sulla boccola di connessione	

Process powder limit parameters / <i>Grenzwerte der Staubparameter</i> / Paramètres limite poudres de processus / <i>Parametri limite polveri di processo</i>	
Powders Class / <i>Staubklassen</i> / Classe des poudres / <i>Classe delle polveri</i>	St1, St2
Minimum ignition energy / <i>Mindestzündenergie</i> Energie minimum d'ignition / <i>Minima energia di accensione</i>	> 3 mJ
Min. Ignition temp. of dust cloud / <i>Min. Zündtemperatur der Staubwolke</i> / Temp. min. d'inflammation du nuage de poussières / <i>Temp. min. ignizione nube di polvere</i>	>100 °C
Ignition temperature of powder layer deposited (5 mm) / <i>Zündtemperatur der abgelagerten Staubschicht (5 mm)</i> Température d'inflammation de la couche de poussière déposée (5 mm) / <i>Temperatura di accensione dello strato di polvere depositato (5 mm)</i>	>200 °C
Reactivity parameter KST / <i>Reaktivitätsparameter KST</i> Parametre de reactivite KST / <i>Parametro di resistività' KST</i>	< 300 bar m/s
Dust electric resistivity (1) / <i>Elektrischer Widerstand des Staubes (1)</i> / Résistivité électrique de la poussière / <i>Resistività elettrica polvere</i>	< 10 ¹² Ωm



IMPORTANT INDICATIONS FOR SAFE USE OF THE MACHINE

- Check the fixing and the effective seal of the process connection
- Check always the upper cover closure to make sure it is correct
- Check the correct tightening of the base of the cable gland on the indicator body and of the ring nut on the cable.
- Check the sensor is connected to the plant's earth through the same connection of process or through the connection provided on the indicator body

WICHTIGE ANGABEN ZUR SICHEREN ANWENDUNG DES GERÄTES

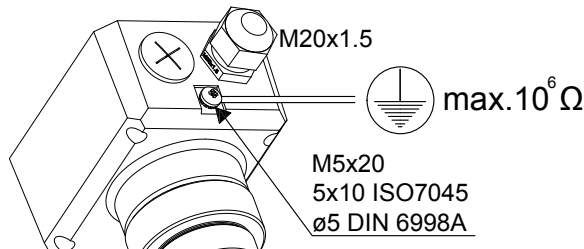
- Die ordnungsgemäße Befestigung und Abdichtung der Anschlussverbindung prüfen
- Immer die obere Gehäuseabdeckung auf richtigen Sitz überprüfen
- Den ordnungsgemäßen Anzug der Kabelverschraubung auf dem Anzeigergehäuse und der Ringmutter am Kabel prüfen.
- Prüfen, ob der Sensor mit über die Befestigung mit dem Erdungssystem der Anlage verbunden ist, oder über den Erdungsanschluss auf dem Anzeigergehäuse.

INDICATIONS IMPORTANTES POUR UTILISATION SÉCURISÉE DE LA MACHINE

- Vérifier la fixation et l'étanchéité efficace du raccordement au processus.
- Vérifier toujours la fermeture de couvercle supérieur pour s'assurer qu'elle est correcte.
- Vérifier le serrage correct de la base du presse-étoupe sur le corps de l'indicateur et de la bague sur le câble.
- Vérifier que le capteur est relié à la terre de l'installation par le même raccordement au processus ou par le raccordement prévu sur le corps de l'indicateur.

ISTRUZIONI IMPORTANTI PER L'USO SICURO DELLA MACCHINA

- Verificare il corretto serraggio e la efficace tenuta della connessione di processo
- Verificare sempre la corretta chiusura del coperchio superiore
- Verificare il corretto serraggio della base del pressacavo sul corpo dell'indicatore e della ghiera di serraggio sul cavo.
- Assicursi che il sensore sia collegato all'impianto di terra mediante la stessa connessione di processo o la connessione prevista sul corpo indicatore.



• When using the extensions accessory to the shaft-paddle group, the sensor must always be fitted with the paddle mounted vertically and pointing down

The user must ensure that the plant, on which the level indicator is installed, has been made safe against explosion before start-up and that the "document on the explosion protection" has been drawn up as provided by the ATEX Directive 99/92/EC.

Avoid the accumulation of dust layers on the surface of the indicator and avoid the use of compressed air for cleaning.

Before performing any maintenance, it is important to make sure that the power supply has been disconnected. Therefore, it is strictly FORBIDDEN to open the cover of the indicator if the equipment is powered.

Check and make sure that there are no surface warming anomalies. In case

• Wird das Erweiterungszubehör für die Gruppe der Drehflügel-Anzeiger verwendet, muss der Sensor immer so montiert werden, das der Drehflügel senkrecht nach unten zeigt.

Der Anwender hat sicher zu stellen, dass die Anlage in welcher der Füllstandanzeiger installiert ist, vor Inbetriebsetzung gegen Explosionen abgesichert ist und das gemäß der ATEX-Richtlinie 99/92/EU vorgesehene Explosionsschutz-Dokument unterzeichnet wurde.

Eine Ansammlung von Staubablagerungen auf der Oberfläche der Anzeigers ist zu vermeiden, ebenso wie die Nutzung von Druckluft zu Reinigungszwecken.

Vor der Durchführung von Wartungsarbeiten ist sicher zu stellen, dass die Stromversorgung unterbrochen wurde. Es ist streng UNTERSAGT, die Abdeckung des Anzeigers zu entfernen, solange das Gerät noch unter Strom steht. Prüfen und sichergehen, dass die Gehäuseoberflächen keine ungewöhnli-

• Lorsque vous utilisez les accessoires d'extension au groupe arbre-palettes, le capteur doit toujours correspondre à la palette montée verticalement et pointant vers le bas.

L'utilisateur doit veiller à ce que l'installation sur laquelle est installé l'indicateur de niveau a été sécurisée contre l'explosion avant la mise en service et que le "document sur la protection contre les explosions" a été établi comme prévu par la Directive ATEX 99/92/CE.

Eviter l'accumulation de couches de poussière sur la surface de l'indicateur et éviter l'utilisation d'air comprimé pour LE nettoyage.

Avant d'effectuer tout entretien, il est important de vous assurer que l'alimentation a été débranchée. Par conséquent, il est strictement INTERDIT d'ouvrir le couvercle de l'indicateur si l'équipement est sous tension.

Vérifiez et assurez-vous qu'il n'y a aucune anomalie de réchauffement de

• Quando si utilizzano prolunghe accessorie per il gruppo albero paletta, il sensore va sempre montato con la paletta verticale e rivolta in basso.

L'utilizzatore deve assicurarsi che l'impianto sul quale viene installato l'indicatore di pressione sia stato messo in sicurezza dal punto di vista del rischio di esplosione prima avviarlo e che il "documento concernente la protezione contro le esplosioni" sia stato elaborato come previsto dalla Direttiva ATEX 99/92/EC.

Evitare l'accumulo di strati di polvere sulla superficie dell'indicatore ed evitare l'uso di aria compressa per la pulizia. Prima di eseguire qualsiasi intervento di manutenzione, è importante assicurarsi che l'alimentazione elettrica sia stata scollegata. E' pertanto severamente VIETATO aprire il coperchio dell'indicatore con l'apparecchiatura alimentata elettricamente.

Verificare e assicurarsi che non ci siano anomalie di surriscaldamento della

there are such anomalies, undertake the necessary checks.

During interventions on the level indicator, take into account the possibility of potentially explosive atmosphere formation.

For any work to be performed on the device (maintenance and cleaning), the operators must use suitable personal protective equipment (PPE), including:

- anti-static safety shoes (certified)
- anti-static protective clothing (certified)
- anti-static cut-resistant gloves

The electrical equipment, if any, used for maintenance or cleaning, must be ATEX certified in the IIIC Db IP6x category.

Before connecting any power supplies or power cables, make sure that the voltages and currents applied are within the limits of use.

che Erwärmung aufweist.

Treten solche ungewöhnlichen Erwärmungen auf, die erforderlichen Überprüfungen durchführen.

Während der Arbeiten am Füllstandanzeiger ist die Bildung von potentiell explosiven Gasen zu berücksichtigen.

Bei der Durchführung irgendwelcher Arbeiten an dem Gerät (Wartung und Reinigung) hat der Betreffende geeignete persönliche Schutzausrüstung (PSA) zu tragen, einschließlich:

- Antistatisches Sicherheitsschuhwerk (zertifiziert)
- Antistatische Schutzkleidung (zertifiziert)
- Antistatische, schnittfeste Handschuhe

Werden bei Wartungs- oder Reinigungsarbeiten elektrische Geräte eingesetzt, müssen diese gemäß ATEX-Kategorie IIIC Db IP6x zertifiziert sein.

Vor dem Anschluss der Stromversorgung oder von Stromleitungen ist sicher zu stellen, dass die angelegte Spannung und Stromstärke innerhalb der zulässigen Grenzwerte liegen.

la surface. Au cas où il existe de telles anomalies, effectuer les vérifications nécessaires.

Pendant les interventions sur l'indicateur de niveau, prendre en compte la possibilité de la formation d'une atmosphère potentiellement explosive.

Pour tout travail à effectuer sur le dispositif (entretien et nettoyage), les opérateurs doivent utiliser l'équipement de protection individuelle (EPI) approprié, dont :

- chaussures de sécurité anti-statiques (certifiées)
- vêtements de protection anti-statiques (certifiés)
- gants anti-statiques résistants aux coupures.

Le cas échéant, l'équipement électrique utilisé pour l'entretien ou le nettoyage doit être certifié ATEX dans la catégorie IIIC Db IP6x.

Avant de connecter toute source ou câbles d'alimentation, assurez-vous que les tensions et les courants appliqués sont dans les limites d'utilisation.

superficie. Nel caso, procedere alle verifiche necessarie.

Durante gli interventi sull'indicatore di livello, prendere in considerazione la possibilità di formazione di atmosfere potenzialmente esplosive.

Per qualsiasi intervento da eseguire sul dispositivo (manutenzione e pulizia), gli operatori devono utilizzare idonei dispositivi di protezione individuale (DPI), inclusi:

- Scarpe antinfortunistiche anti-statiche (certificate)
- Indumenti protettivi antistatici (certificati)
- Guanti antitaglio antistatici

L'apparecchiatura elettrica, se presente, utilizzata per la manutenzione o per la pulizia, deve essere certificata ATEX nella categoria IIIC Db IP6x.

Prima di collegare ogni alimentazione o cavo elettrico verificare che le tensioni e correnti applicate rientrino nei limiti di utilizzo.

ADDITIONAL MAINTENANCE INSTRUCTIONS FOR ATEX-CERTIFIED LEVEL INDICATOR

Besides the operations indicated in the ILT manual, the following checks are also necessary for the Level Indicator certified according to ATEX 2014/34/EU.

PERIODIC MAINTENANCE

Check on regular basis the following components of the Level Indicator;
 Cover seal: make sure it is undamaged and the properly attached. Replace it if damaged or hardened;
 Cable gland: make sure that it is undamaged and properly attached to the Indicator;
 Dustproof ring on the shaft: make sure that it is undamaged
 Cover and O-ring: make sure they are undamaged and properly attached;

ZUSÄTZLICHE WARTUNGSANWEISUNGEN FÜR ATEX-ZERTIFIZIERTE FÜLLSTANDANZEIGER

Neben den im ILT-Handbuch aufgeführten Tätigkeiten sind bei gemäß ATEX 2014/34/EU zertifizierten Füllstandanzeigern zusätzlich die folgenden Überprüfungen erforderlich.

REGELMÄSSIGE WARTUNG

Regelmäßig folgende Komponenten des Füllstandanzeigers überprüfen:
 Dichtung der Abdeckung - Sicherstellen, dass diese unbeschädigt ist und passend aufliegt. Bei Beschädigung oder Aushärtung austauschen.
 Kabelverschraubung - Sicherstellen, dass diese unbeschädigt ist und bündig am Anzeiger festgezogen ist.
 Staubdichtring an der Welle - Sicherstellen, dass dieser unbeschädigt ist.
 Abdeckung und O-Ring - Sicherstellen, dass diese unbeschädigt sind und passend aufliegen.

INSTRUCTIONS D'ENTRETIEN SUPPLÉMENTAIRES POUR INDICATEUR DE NIVEAU CERTIFIÉ ATEX

Outre les opérations indiquées dans le Manuel ILT, les vérifications suivantes sont également nécessaires pour l'indicateur de niveau certifié ATEX 2014/34/EU.

ENTRETIEN PÉRIODIQUE

Vérifiez à des intervalles réguliers les suivantes composantes de l'indicateur de niveau;
 Joint du couvercle: assurez-vous qu'il est en bon état et correctement installé. Remplacez-le s'il est endommagé ou durci;
 Presse-étoupe: assurez-vous qu'il est en bon état et correctement attaché à l'Indicateur;
 Anneau antipoussière sur l'arbre: assurez- qu'il est en bon état
 Couvercle et joint torique: assurez-vous qu'ils sont en bon état et correctement attachés.

ISTRUZIONI SUPPLEMENTARI DI MANUTENZIONE PER INDICATORI CERTIFICATI ATEX

Oltre alle operazioni indicate sul manuale ILT sono necessari anche i seguenti controlli per le gli indicatori certificati secondo ATEX 2014/34/EU.

MANUTENZIONE PERIODICA

Si raccomanda di verificare periodicamente i seguenti componenti costituenti l'indicatore di livello:
 Guarnizione coperchio: verificarne il buono stato ed il corretto posizionamento. Sostituire se danneggiata o indurita.
 Pressa cavo: verificare che sia integro e fissato correttamente all'indicatore
 Anello para polvere sull'albero: verificare il buono stato.
 Coperchio e guarnizione OR: verificare che siano integri e fissati correttamente.

The level indicator can be identified by means of the plate that contains the following indications:

1. Manufacturer Name and Address
2. Level indicator type o series
3. Supply voltage/use
4. Power consumption
5. External temperature range
6. Group, category
7. Maximum surface temperature
8. EC type certificate (ATEX)
9. Serial number

Der Füllstandanzeiger kann anhand des Typenschildes identifiziert werden, welches folgende Angaben trägt:

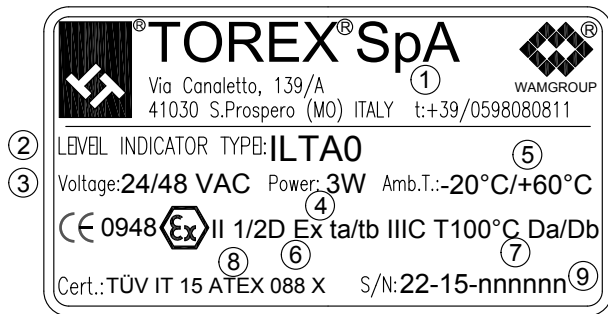
1. Name und Anschrift des Herstellers
2. Typ und Serie des Füllstandanzeigers
3. Art/Typ Stromversorgung
4. Stromaufnahme
5. Bereich Betriebstemperatur außen
6. Gruppe, Kategorie
7. Maximale Oberflächentemperatur
8. Typ EU-Zertifizierung (ATEX)
9. Seriennummer

L'indicateur de niveau peut être identifié grâce à la plaque qui contient les indications suivantes:

1. Nom et adresse du fabricant
2. Type ou série de l'indicateur de niveau
3. Tension d'alimentation / d'utilisation
4. Consommation d'énergie
5. Intervalle de température extérieure
6. Groupe, catégorie
7. Température maximale de la surface
8. Certificat de type CE (ATEX)
9. Numéro de série

L'indicatore è identificato mediante la targhetta contenente le seguenti indicazioni:

1. Nome e indirizzo del costruttore
2. Tipo e serie dell'indicatore
3. Tensione di alimentazione
4. Potenza dissipata
5. Limiti temperatura esterna
6. Gruppo e categoria
7. Temperatura massima superficiale
8. Certificato tipo CE N. (ATEX)
9. Numero matricola





The manufacturer:

TOREX S.p.A.

located in

Via Canaletto, 139/A - 41030 S.Prospero Modena - Italy

under its own responsibility declares that:

the level indicators type ILT X



complies with the requirements imposed by the following directives:

Directive 2014/30/EU of the European Parliament and the Council of 26 February 2014 on the harmonisation of the laws of the Member States relating to electromagnetic compatibility;

Applied standards for evaluation of the unit:

EN 61326-1:2013 (Electrical equipment for measurement, control and laboratory use - EMC requirements - Part 1: General requirements)

Directive 2014/35/EU of the European Parliament and the Council of 26 February 2014 on the harmonisation of the laws of the Member States relating to the making available on the market of electrical equipment designed for use within certain voltage limits.

Applied standards for evaluation of the unit:

EN 61010-1:2010 (Safety requirements for electrical equipment for measurement, control and laboratory use - Part 1: General requirements)

EN 60529:1997 (IEC 529) (Degrees of protection provided by enclosures - IP code)

Directive 2011/65/EU RoHS of the European Parliament and of the Council of 8 June 2011 on the restriction of the use of certain hazardous substances in electrical and electronic equipment.

Directive 2014/34/EU of 26 February 2014 (ATEX)

Applied standards for evaluation of the unit:

EN EN 60079-0:2012+A11:2013 (Explosive atmospheres - Part 0: Equipment - General requirements)

EN 60079-31:2014 (Explosive atmospheres - Part 31: Equipment dust ignition protection by enclosure "t")



II 1/2D Ex ta/tb IIIC T100°C Da/Db

Cert.No. TUV IT 15 ATEX 088X

Ambient temp. -20 °C +60 °C; Process Temp. -20 °C +80 °C; mie > 3mJ

The signing company is committed to provide, in response to a reasoned request by national authorities, relevant information on products covered by this declaration, without prejudice to the rights of intellectual property of the manufacturer. The information will be transmitted directly to the national authorities having requested.

Via Canaletto, 139/A - 41030 - S.Prospero Modena - Italy, 08/01/2018

The person authorized to provide
the technical documentation:

Nino Ratti

The legal representative:

Nino Ratti



Der Hersteller:

TOREX S.p.A.

mit Sitz in

Via Canaletto, 139/A - 41030 S.Prospero Modena - Italien



erklärt unter eigener Verantwortung wie folgt:

die Füllstandsmelder Typ ILT_X

konform ist mit den Anforderungen gemäß den folgenden Richtlinien:

Richtlinie 2014/30/EU des Europäischen Parlaments und des Rates vom 26. Februar 2014 zur Harmonisierung der Rechtsvorschriften der Mitgliedstaaten über die elektromagnetische Verträglichkeit.

Angewendete Normen zur Einstufung des Gerätes:

EN 61326-1:2013 (Elektrische Betriebsmittel für Leittechnik und Laboreinsatz - EMV-Anforderungen - Teil 1: Allgemeine Anforderungen)

Richtlinie 2014/35/EU des Europäischen Parlaments und des Rates vom 26. Februar 2014 zur Harmonisierung der Rechtsvorschriften der Mitgliedstaaten über die Bereitstellung elektrischer Betriebsmittel zur Verwendung innerhalb bestimmter Spannungsgrenzen auf dem Markt.

Angewendete Normen zur Einstufung des Gerätes:

EN 61010-1:2010 (Sicherheitsbestimmungen für elektrische Mess-, Steuer-, Regel- und Laborgeräte - Teil 1: Allgemeine Anforderungen)

EN 60529:1997 (IEC 529) (Schutzarten durch Gehäuse - IP kode)

Richtlinie 2011/65/EU RoHS des Europäischen Parlaments und des Rates vom 8. Juni 2011 über die Einschränkungen bei der Anwendung bestimmter gefährlicher Substanzen in elektrischen und elektronischen Geräten.

Richtlinie 2014/34/EU vom 26. Februar 2014 (ATEX)

Angewendete Normen zur Einstufung des Gerätes:

EN 60079-0:2012+A11:2013 (Explosionsgefährdete Umgebung - Teil 0: Geräte - Allgemeine Anforderungen)

EN 60079-31:2014 (Explosionsgefährdete Umgebung -Teil 31: Staubzündschutz durch Kapselung "t" für Geräte)



II 1/2D Ex ta/tb IIIC T100°C Da/Db

Zert.Nr. TUV IT 15 ATEX 088X

Umgebungstemperatur -20 °C +60 °C; Prozesstemperatur -20°C +80°C; mie > 3mJ

Das ausstellende Unternehmen ist verpflichtet, die technischen Unterlagen für diese Produkte auf begründetes Verlangen den Marktaufsichtsbehörden, unbeschadet der Rechte am geistigen Eigentum des Herstellers, zur Verfügung zu stellen. Die Unterlagen werden direkt an die anfordernde Behörde gesandt.

Via Canaletto, 139/A - 41030 – S.Prospero Modena - Italien, 08/01/2018

Bevollmächtigter für die Zusammenstellung
der relevanten Technischen Unterlagen:

Nino Ratti

Für den Hersteller:

Nino Ratti



Le fabricant:

TOREX S.p.A.

ayant le siège social à

Via Canaletto, 139/A - 41030 S.Prospiero Modena - Italie

déclare sous sa propre responsabilité que

les indicateurs de niveau type ILT_X



est conforme aux exigences imposées par les directives suivantes:

Directive 2014/30/UE du Parlement Européen et du Conseil du 26 février 2014 relative à l'harmonisation des législations des États membres concernant la compatibilité électromagnétique.

Le dispositif a été testé en appliquant les normes suivantes:

EN 61326-1:2013 (Des appareils électriques de mesurage, de régulation et de laboratoire - Exigences de compatibilité électromagnétique - Partie 1: Exigences générales)

Directive 2014/35/UE du Parlement Européen et du Conseil du 26 février 2014 relative à l'harmonisation des législations des États membres concernant la mise à disposition sur le marché du matériel électrique destiné à être employé dans certaines limites de tension.

Le dispositif a été testé en appliquant les normes suivantes:

EN 61010-1:2010 (Règles de sécurité pour appareils électriques de mesurage, de régulation et de laboratoire - Partie 1: Exigences générales)

EN 60529:1997 (IEC 529) (Degrés de protection pour boîtiers - IP code)

Directive 2011/65/UE RoHS du Parlement Européen et du Conseil du 8 juin 2011 relative à la limitation de l'utilisation de certaines substances dangereuses dans les équipements électriques et électroniques.

Directive 2014/34/UE du 26 Février 2014 (ATEX)

Le dispositif a été testé en appliquant les normes suivantes:

EN 60079-0:2012+A11:2013 (Atmosphères explosives - Partie 0: Equipement - Exigences générales)

EN 60079-31:2014 (Atmosphères explosives - Partie 31: Protection du matériel contre l'inflammation des poussières par enveloppe "t")



II 1/2D Ex ta/tb IIIC T100°C Da/Db

Cert.No. TUV IT 15 ATEX 088X

La température ambiante -20 °C +60 °C; Température du processus -20°C +80°C; mie > 3mJ

La société signataire s'engage à fournir, en réponse à une demande motivée par les autorités nationales, toute information sur les produits couverts par cette déclaration, sans préjudice des droits de propriété intellectuelle du fabricant. Les informations seront transmises directement aux autorités nationales qui les ont demandées.

Via Canaletto, 139/A - 41030 - S.Prospiero Modena - Italie, 08/01/2018

La personne autorisée à fournir
la documentation technique:

Nino Ratti

Le représentant légal:

Nino Ratti



Il sottoscritto fabbricante:
TOREX S.p.A.

con sede legale in

Via Canaletto, 139/A - 41030 S. Prospero Modena - Italia

dichiara sotto la propria responsabilità che:

indicatori di livello tipo ILT_X



risultano conformi alle esigenze imposte dalle seguenti Direttive:

Direttiva 2014/30/UE del Parlamento Europeo e del Consiglio del 26 febbraio 2014 concernente l'armonizzazione delle legislazioni degli Stati membri relative alla compatibilità elettromagnetica;

Standards applicati per la valutazione dell'unità:

EN 61326-1:2013 (Apparecchi elettrici di misura, controllo e laboratorio - Prescrizioni di compatibilità elettromagnetica - Parte 1: Prescrizioni generali)

Direttiva 2014/35/UE del Parlamento Europeo e del Consiglio del 26 febbraio 2014 concernente l'armonizzazione delle legislazioni degli Stati membri relative alla messa a disposizione sul mercato del materiale elettrico destinato a essere adoperato entro taluni limiti di tensione.

Standards applicati per la valutazione dell'unità:

EN 61010-1:2010 (Requisiti di sicurezza degli equipaggiamenti elettrici per la misurazione, il controllo e l'uso in laboratorio - Parte 1: Prescrizioni generali)

EN 60529:1997 (IEC 529) (Gradi di protezione degli involucri - codice IP)

Direttiva 2011/65/EU RoHS del Parlamento Europeo e del Consiglio dell'8 giugno 2011, sulla restrizione dell'uso di determinate sostanze pericolose nelle apparecchiature elettriche ed elettroniche.

Direttiva 2014/34/UE del 26 Febbraio 2014 (ATEX)

Standards applicati per la valutazione dell'unità:

EN 60079-0:2012+A11:2013 (Atmosfere esplosive - Parte 0: Apparecchiature - Requisiti generali)

EN 60079-31:2014 (Atmosfere esplosive - Parte 31: Apparecchi con modo di protezione mediante custodie «tb»)



II 1/2D Ex ta/tb IIIC T100°C Da/Db

N° cert. TUV IT 15 ATEX 088X

Temperatura ambiente -20 °C +60 °C; Temperatura processo -20 °C +80 °C; mie > 3mJ

L'azienda firmataria della presente si impegna a trasmettere, in risposta a una richiesta adeguatamente motivata delle autorità nazionali, informazioni pertinenti sui prodotti oggetto della presente dichiarazione, fatti salvi i diritti di proprietà intellettuale del fabbricante. Le informazioni verranno trasmesse direttamente all'autorità nazionale che le ha richieste.

Via Canaletto, 139/A - 41030 - S. Prospero Modena - Italia, 08/01/2018

La persona autorizzata
a costituire il fascicolo tecnico:

Nino Ratti

Il rappresentante legale:

Nino Ratti

N.B. Rights reserved to modify technical specifications

N.B. Angaben ohne Gewähr. Änderungen können ohne Vorankündigung vorgenommen werden.

N.B. Toutes données portées dans le présent catalogue n'engagent pas le fabricant. Elles peuvent être modifiées à tout moment.

N.B. Tutti i dati riportati nel presente catalogo non sono impegnativi e possono subire variazioni in qualsiasi momento.



TOREX®