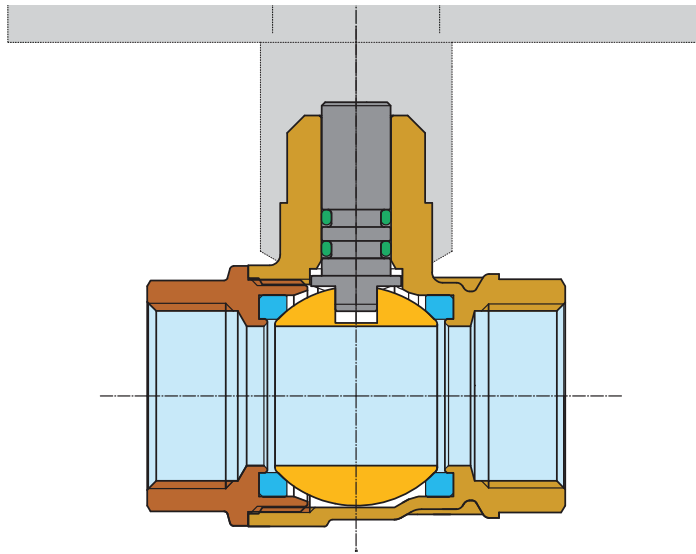




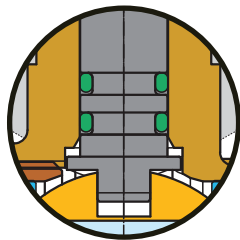
# SWIFT•O•MATIC® QM

## Kugelhahn mittelschwere Ausführung mit Steckverbindung für Antriebe



- GEHÄUSE 1 CW 617 N UNI EN 12165
- ANSCHLUSSSTÜCK 2 CW 617 N UNI EN 12165
- KUGEL 3 CW 614 N UNI EN 12164
- KUGELDICHUNGEN 4 P.T.F.E. / KARBONGRAPHITE
- SPINDEL 5 CW 614 N UNI EN 12164
- ANTIFRIKTIONSRING 6 P.T.F.E.
- O-RINGEN 7 2 O-Ringen aus Elastomer

### Ausblässichere Spindel mit Doppel-Dichtung

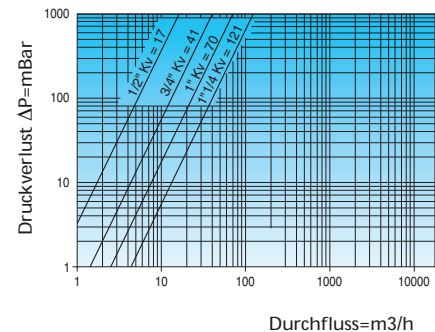


**SWIFT•O•MATIC® QM** Kugelhähne haben eine von unten montierte Bedienungsspindel. Dieses System wird als "ausblässicher" bezeichnet, da es einen größeren Schutz vor dem ungewollten Herausrutschen der Spindel und des entsprechenden Dichtungssystems bietet.

Ausserdem kann es nicht versehentlich von aussen beschädigt werden.

**SWIFT•O•MATIC® QM** Kugelhähne haben eine Doppel-Dichtung aus Elastomer O-Ringen.

### Druckverlust-Diagramm (Prüfung mit Wasser Ausgeführt)



### Technische, Dynamische und Bauliche Merkmale

**SWIFT•O•MATIC® QM** Kugelhahn mit Steckverbindung für Antriebe eignet sich sowohl für Heizungs- wie Klimaanlage (Raumtemperaturregelung) als auch für Prozessautomatisierung in verschiedene andere Anwendungsbereiche, dank seiner kompakten Ausführung.

Diese Baureihe ist hoch belastbar und zuverlässig im Einsatz mit Stellantrieben, die eine hohe Laufzeit gewährleisten.

Das besonders Dichtsystem der Kugel erlaubt gleitende Schliess- bzw. Öffnungsvorgänge unabhängig vom Medium und Druck.

Die Schaltmomente sind bei allen Nennweite extrem niedrig. Auch die Beanspruchung der Antriebe sind sehr gering, dadurch sind exakte proportionalen Steuerungen erleichtert erreichbar.

### MERKMALE UND NORMEN

Für Heizung, Klima sowie für Prozessautomatisierung besonders geeignet.

Schnelle und kompakte Steckverbindung für Antriebe.

Gewinde: ISO 7/1 – ISO 228 – NPT – BSPT.

Voller Durchgang.

**PED 97/23/CE - MODUL H.**

### TEMPERATURGRENZWERTE

-10°C +80°C (Kugelhahn mit Stellantrieb).

### ANWENDUNGEN

**SWIFT•O•MATIC® QM** Kugelhähne eignen sich für kaltes und heisses Wasser, Druckluft, Öle, Kohlenwasserstoffe und nicht korrosive Flüssigkeiten. Für besondere Anwendungen siehe die Beständigkeitstabelle letzte Seite des Katalogs.

### VORTEILE DER BAUREIHE SWIFT-O-MATIC® QM MIT STECKVERBINDUNG FÜR STELLANTRIEBE

Die Schaltmomente sind stark reduziert und ermöglichen die Verwendung von kompakten Stellantrieben. Die Steckverbindung gewährt einen zusätzlichen Platzersparnis. Die Laufzeiten der Kombination Kugelhahn mit Stellantrieb ist auf Grund der besonderen Dichtsysteme sehr hoch. Die bauliche Stabilität der Ventile bietet die Möglichkeit eines automatisierten schweren Einsatzes auch in Form von Einsätzen in zahlreichen industriellen und handwerklichen Installationen. Die neue gedämmte Ausführung vermeidet Kondenswasserbildung und erlaubt damit die Montage mit Stellantrieben nach unten.

### INSTALLATIONSANLEITUNG

**SWIFT-O-MATIC® QM** Kugelhähne können in jeder beliebigen Position eingebaut werden, horizontal, vertikal, schräg etc. Sie müssen lediglich sichtbar und leicht zugänglich sein. Bezgl. der Dichtung der Gewindeanschlüsse des Kugelhahns mit den Rohrleitungen siehe Bestimmungen der Normen UNI EN 10226 (DIN ISO 7/1), DIN ISO 228 oder anderer Normen, die im Einzelfall anwendbar sind. Die Anlage muss so geplant und gebaut werden, dass Beanspruchungen durch Biegung, Drehung oder andere Kräfte vermieden werden, die den Kugelhahn beschädigen oder dazu

führen können, dass er undicht wird und nicht mehr einwandfrei funktioniert.

Die Installation an der Rohrleitung muss mit geeigneten Werkzeugen und an den dafür vorgesehenen Flächen des Kugelhahns durchgeführt werden.

Das Anzugsmoment muss so gewählt werden, dass die Dichtigkeit gewährleistet wird, ohne dabei irgendein Element des Kugelhahns zu verformen oder zu beschädigen.

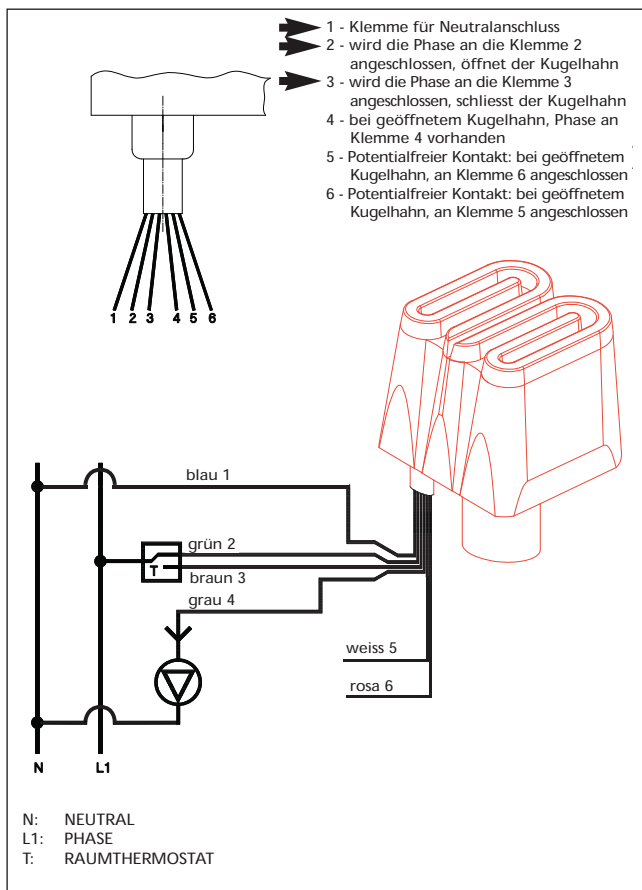
Nach Beendigung der Installation muss - unter Bezugnahme auf die technischen Normen und anwendbaren Gesetze - die Dichtigkeit der Verbindungen und der Anlage überprüft werden. Die Kugelhähne dürfen nicht beschädigt werden, insbesondere die Elemente, die für die Dichtigkeit sorgen, die Bedienungsorgane und Feststellvorrichtungen zum Öffnen und Schließen.

Der Kugelhahn darf nicht über längere Zeit in einer halb geöffneten Position stehen, da dadurch die Dichtung bzw. die Kugel beschädigt oder die Dichtigkeit und das Funktionieren des Kugelhahns selbst beeinträchtigt werden können.

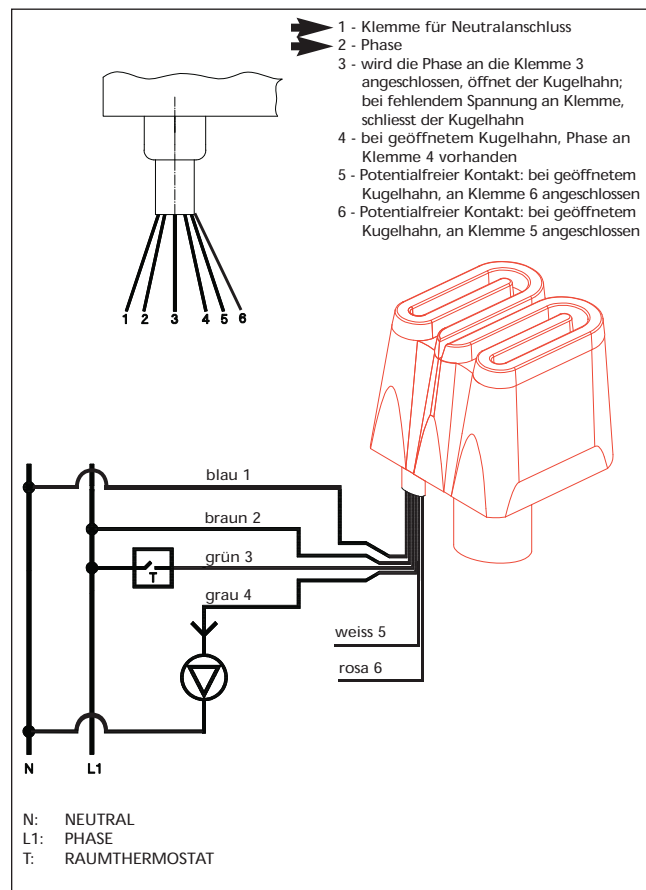
Damit der Kugelhahn gut funktioniert und dicht ist, sollte ein Sammelfilter für Verunreinigungen oberhalb des Kugelhahns selbst eingesetzt werden.

Für weitere Informationen wenden Sie sich bitte an die autorisierten Partner oder direkt an die ENOLGAS BONOMI S.p.A.

## ELEKTRISCHE SCHALTPLÄNE



3-Drahtbeschriftung (siehe oben angeführten Markierungspfeile).



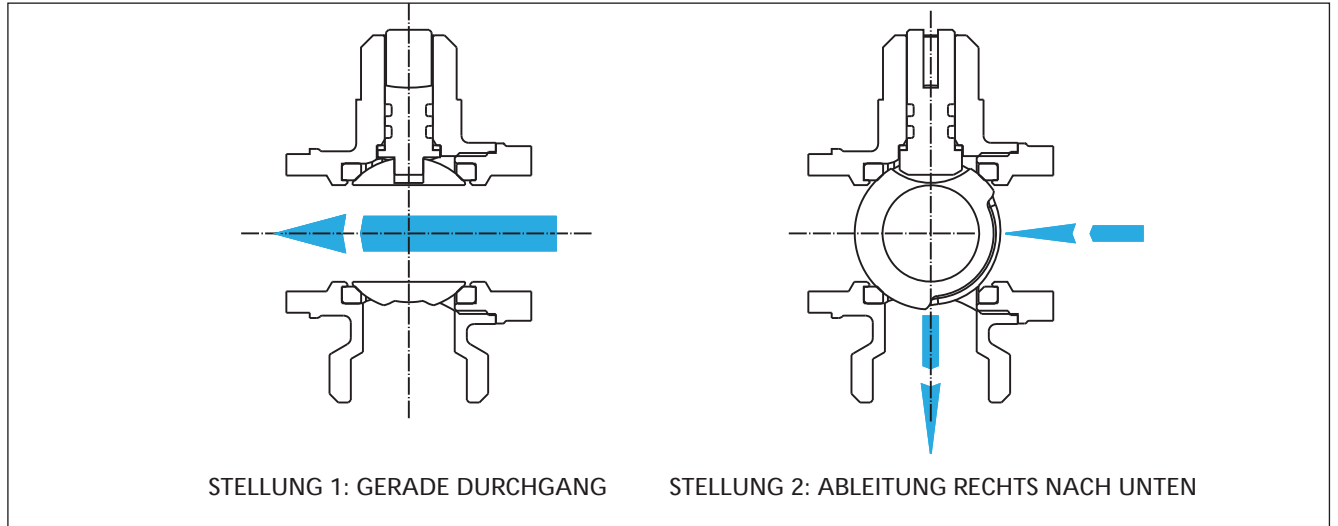
2-Drahtbeschriftung (siehe oben angeführten Markierungspfeile)



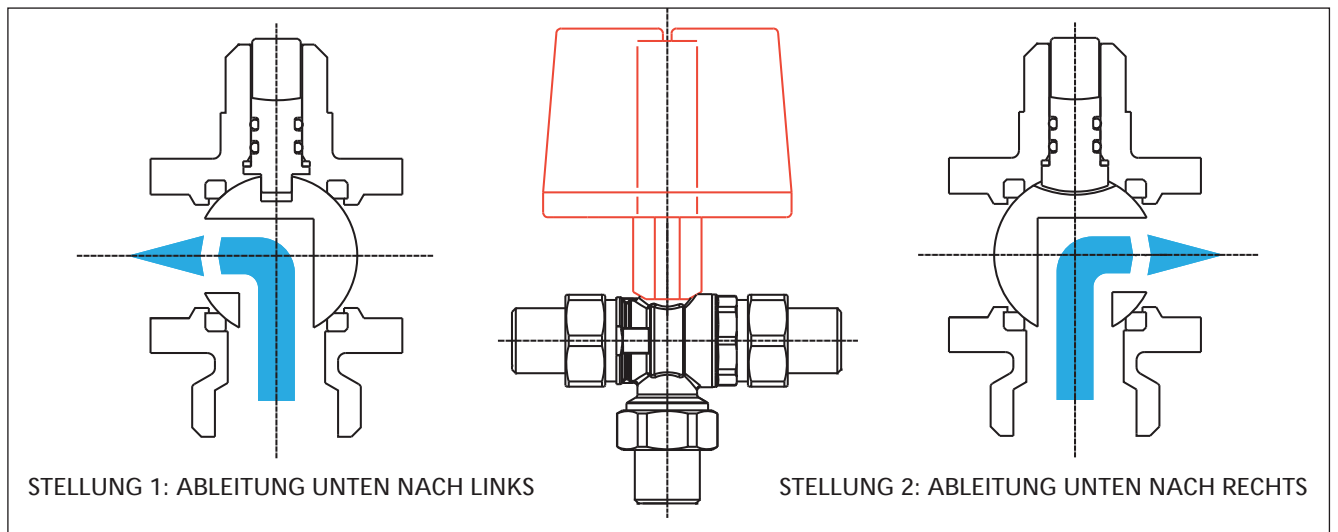
# SWIFT•O•MATIC® QM

Kugelhahn mittelschwere Ausführung mit Steckverbindung für Antriebe

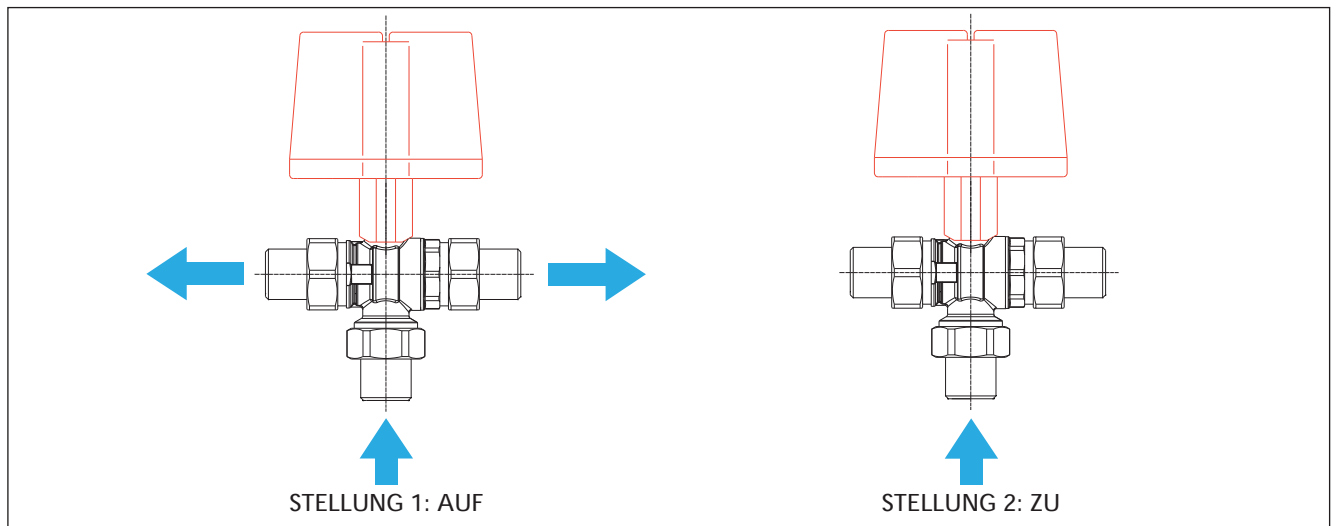
## AUTOMATISIERTE 3-WEGE KUGELHÄHNE: ANWENDUNGSBEISPIELE



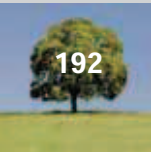
3-Wege Kugelhahn: Kugel mit Nut in L-Form.



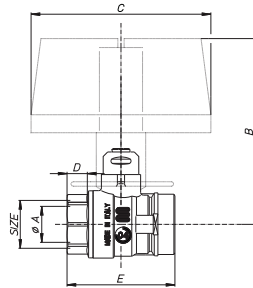
3-Wege Kugelhahn mit L-Bohrung: Verteiler.



3-Wege Kugelhahn mit T-Bohrung: Auf/Zu-Funktion.



**Art. S.2281 bis S.2296**  
**SWIFT•O•MATIC QM**



Kugelhahn IG/IG, mit elektrischem Stellantrieb, MS-vernickelt.

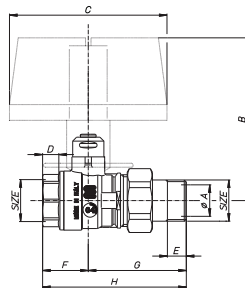
NENNWEITE	½"	¾"	1"	1¼"					
øA Bohrung	15	20	25	32					
B mm	97	100	105	110					
C mm	100	100	100	100					
D mm	7,2	11	12,5	13,5					
E mm	53	61	70,5	84					
SW mm	26	31	38	47					

**MERKMALE STELLANTRIEB**

- S2281N** 230V 50 HZ 3 Drähte 1 Mikro 60 s IP 54 Zwei Drehrichtungen
- S2286N** 24V 50 HZ 3 Drähte 1 Mikro 60 s IP 54 Zwei Drehrichtungen
- S2291N** 230V 50 HZ 2 Drähte 1 Mikro 60 s IP 54 Zwei Drehrichtungen
- S2296N** 24V 50 HZ 2 Drähte 1 Mikro 60 s IP 54 Zwei Drehrichtungen

Drähte: Drahtbeschaltung  
Mikro: potentialfreie Mikroschalter für Positionsrückmeldung

**Art. S.2284 bis S.2299**  
**SWIFT•O•MATIC QM**



Kugelhahn IG/Übw-Mutter/AG, mit elektrischem Stellantrieb, MS-vernickelt.

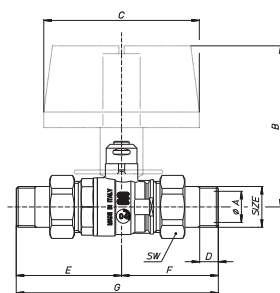
NENNWEITE	½"	¾"	1"	1¼"					
øA Bohrung	15	20	25	32					
B mm	97	100	105	110					
C mm	100	100	100	100					
D mm	7,2	11	12,5	13,5					
E mm	10	12	12	15					
F mm	25	29	35	41					
G mm	54,5	62	69,5	81					
H mm	79,5	91	104,5	122					
SW1 mm	26	31	38	47					
SW2 mm	30	37	47	52					

**MERKMALE STELLANTRIEB**

- S2284N** 230V 50 HZ 3 Drähte 1 Mikro 60 s IP 54 Zwei Drehrichtungen
- S2289N** 24V 50 HZ 3 Drähte 1 Mikro 60 s IP 54 Zwei Drehrichtungen
- S2294N** 230V 50 HZ 2 Drähte 1 Mikro 60 s IP 54 Zwei Drehrichtungen
- S2299N** 24V 50 HZ 2 Drähte 1 Mikro 60 s IP 54 Zwei Drehrichtungen

Drähte: Drahtbeschaltung  
Mikro: potentialfreie Mikroschalter für Positionsrückmeldung

**Art. S.2285 bis S.2300**  
**SWIFT•O•MATIC QM**



Kugelhahn AG/Übw-Mutter/AG, mit elektrischem Stellantrieb, MS-vernickelt.

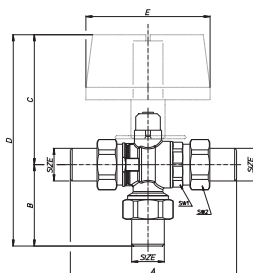
NENNWEITE	½"	¾"	1"	1¼"					
øA Bohrung	15	20	25	32					
B mm	97	100	105	110					
C mm	100	100	100	100					
D mm	10	12	12	15					
E mm	57	68	77,5	87,5					
F mm	54,5	62	69,5	81					
G mm	111,5	130	147	168,5					
SW1 mm	30	37	47	52					

**MERKMALE STELLANTRIEB**

- S2285N** 230V 50 HZ 3 Drähte 1 Mikro 60 s IP 54 Zwei Drehrichtungen
- S2290N** 24V 50 HZ 3 Drähte 1 Mikro 60 s IP 54 Zwei Drehrichtungen
- S2295N** 230V 50 HZ 2 Drähte 1 Mikro 60 s IP 54 Zwei Drehrichtungen
- S2300N** 24V 50 HZ 2 Drähte 1 Mikro 60 s IP 54 Zwei Drehrichtungen

Drähte: Drahtbeschaltung  
Mikro: potentialfreie Mikroschalter für Positionsrückmeldung

**Art. S.2245 bis S.2248**  
**SWIFT•O•MATIC QM**



3-Wege Kugelhahn L-Bohrung, AG/Übw-Mutter, mit elektrischem Stellantrieb, MS-vernickelt.

NENNWEITE	½"	¾"	1"	1¼"					
A mm	113,5	132,5	151	176					
B mm	56,5	65,5	70	89					
C mm	97	100	105	110					
D mm	153,5	165,5	175	199					
E mm	100	100	100	100					
SW1 mm	28	34	43	49					
SW2 mm	30	37	47	52					

**MERKMALE STELLANTRIEB**

- S2245N** 230V 50 HZ 3 Drähte 1 Mikro 60 s IP 54 Zwei Drehrichtungen
- S2246N** 24V 50 HZ 3 Drähte 1 Mikro 60 s IP 54 Zwei Drehrichtungen
- S2247N** 230V 50 HZ 2 Drähte 1 Mikro 60 s IP 54 Zwei Drehrichtungen
- S2348N** 24V 50 HZ 2 Drähte 1 Mikro 60 s IP 54 Zwei Drehrichtungen

Drähte: Drahtbeschaltung  
Mikro: potentialfreie Mikroschalter für Positionsrückmeldung

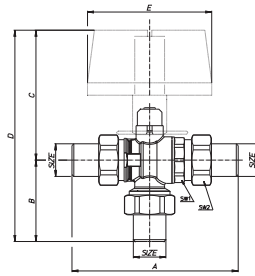




# SWIFT•O•MATIC® QM

## Kugelhahn mittelschwere Ausführung mit Steckverbindung für Antriebe

**Art. S.2455 bis S.2458**  
**SWIFT•O•MATIC QM**



NENNWEITE	½"	¾"	1"	1¼"					
A mm	113,5	132,5	151	176					
B mm	56,5	65,5	70	89					
C mm	97	100	105	110					
D mm	153,5	165,5	175	199					
E mm	100	100	100	100					
SW1 mm	28	34	43	49					
SW2 mm	30	37	47	52					

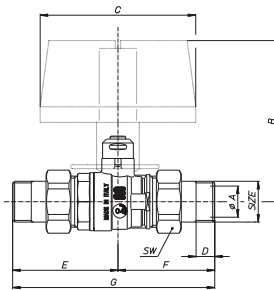
**MERKMALE STELLANTRIEB**

- S2455N** 230V 50 HZ 3 Drähte 1 Mikro 60 s IP 54 Zwei Drehrichtungen
- S2456N** 24V 50 HZ 3 Drähte 1 Mikro 60 s IP 54 Zwei Drehrichtungen
- S2457N** 230V 50 HZ 2 Drähte 1 Mikro 60 s IP 54 Zwei Drehrichtungen
- S2458N** 24V 50 HZ 2 Drähte 1 Mikro 60 s IP 54 Zwei Drehrichtungen

Drähte: Drahtbeschaltung  
Mikro: potentialfreie Mikroschalter für Positionsrückmeldung

3-Wege Kugelhahn T-Bohrung, AG/Übw-Mutter, mit elektrischem Stellantrieb, MS-vernickelt.

**Art. S.2285P bis S.2300P**  
**SWIFT•O•MATIC QM**



NENNWEITE	½"	¾"	1"	1¼"					
øA Bohrung	15	20	25	32					
B mm	97	100	105	110					
C mm	100	100	100	100					
D mm	10	12	12	15					
E mm	57	68	77,5	87,5					
F mm	54,5	62	69,5	81					
G mm	111,5	130	147	168,5					
SW1 mm	30	37	47	52					

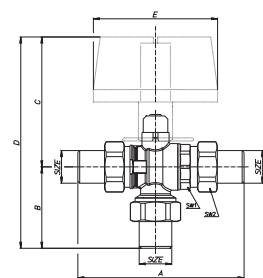
**MERKMALE STELLANTRIEB**

- S2285P** 230V 50 HZ 3 Drähte 1 Mikro 60 s IP 54 Zwei Drehrichtungen
- S2290P** 24V 50 HZ 3 Drähte 1 Mikro 60 s IP 54 Zwei Drehrichtungen
- S2293P** 230V 50 HZ 2 Drähte 1 Mikro 60 s IP 54 Zwei Drehrichtungen
- S2300P** 24V 50 HZ 2 Drähte 1 Mikro 60 s IP 54 Zwei Drehrichtungen

Drähte: Drahtbeschaltung  
Mikro: potentialfreie Mikroschalter für Positionsrückmeldung

Kugelhahn AG/Übw-Mutter/AG, gedämmte Ausführung, mit elektrischem Stellantrieb, MS-vernickelt.

**Art. S.2245P bis S.2248P**  
**SWIFT•O•MATIC QM**



NENNWEITE	½"	¾"	1"	1¼"					
A mm	113,5	132,5	151	176					
B mm	56,5	65,5	70	89					
C mm	97	100	105	110					
D mm	153,5	165,5	175	199					
E mm	100	100	100	100					
SW1 mm	28	34	43	49					
SW2 mm	30	37	47	52					

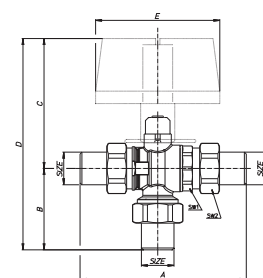
**MERKMALE STELLANTRIEB**

- S2245P** 230V 50 HZ 3 Drähte 1 Mikro 60 s IP 54 Zwei Drehrichtungen
- S2246P** 24V 50 HZ 3 Drähte 1 Mikro 60 s IP 54 Zwei Drehrichtungen
- S2247P** 230V 50 HZ 2 Drähte 1 Mikro 60 s IP 54 Zwei Drehrichtungen
- S2248P** 24V 50 HZ 2 Drähte 1 Mikro 60 s IP 54 Zwei Drehrichtungen

Drähte: Drahtbeschaltung  
Mikro: potentialfreie Mikroschalter für Positionsrückmeldung

3-Wege Kugelhahn L-Bohrung, AG/Übw-Mutter, gedämmte Ausführung, mit elektrischem Stellantrieb, MS-vernickelt.

**Art. S.2455P bis S.2458P**  
**SWIFT•O•MATIC QM**



NENNWEITE	½"	¾"	1"	1¼"					
A mm	113,5	132,5	151	176					
B mm	56,5	65,5	70	89					
C mm	97	100	105	110					
D mm	153,5	165,5	175	199					
E mm	100	100	100	100					
SW1 mm	28	34	43	49					
SW2 mm	30	37	47	52					

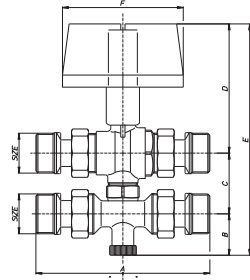
**MERKMALE STELLANTRIEB**

- S2455P** 230V 50 HZ 3 Drähte 1 Mikro 60 s IP 54 Zwei Drehrichtungen
- S2456P** 24V 50 HZ 3 Drähte 1 Mikro 60 s IP 54 Zwei Drehrichtungen
- S2457P** 230V 50 HZ 2 Drähte 1 Mikro 60 s IP 54 Zwei Drehrichtungen
- S2458P** 24V 50 HZ 2 Drähte 1 Mikro 60 s IP 54 Zwei Drehrichtungen

Drähte: Drahtbeschaltung  
Mikro: potentialfreie Mikroschalter für Positionsrückmeldung

3-Wege Kugelhahn T-Bohrung, AG/Übw-Mutter, gedämmte Ausführung, mit elektrischem Stellantrieb, MS-vernickelt.

**Art. S.2255 bis S.2258**  
**SWIFT•O•MATIC QM**



NENNWEITE	¾"	1"							
A mm	143	143							
B mm	34,5	34,5							
C mm	50-60	50-60							
D mm	110	110							
E mm	204	204							
F mm	100	100							

**MERKMALE STELLANTRIEB**

**S2255N** 230V 50 HZ 3 Drähte 1 Mikro 60 s IP 54 Zwei Drehrichtungen

**S2256N** 24V 50 HZ 3 Drähte 1 Mikro 60 s IP 54 Zwei Drehrichtungen

**S2257N** 230V 50 HZ 2 Drähte 1 Mikro 60 s IP 54 Zwei Drehrichtungen

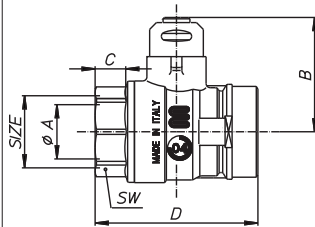
**S2258N** 24V 50 HZ 2 Drähte 1 Mikro 60 s IP 54 Zwei Drehrichtungen

Drähte: Drahtbeschaltung

Mikro: potentialfreie Mikroschalter für Positionsrückmeldung

4-Wege Kugelhahn, AG/Übw-Mutter, mit elektrischem Stellantrieb, MS-vernickelt.

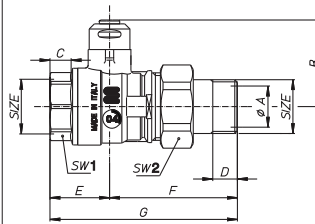
**Art. S.3041**  
**SWIFT•O•MATIC QM**



NENNWEITE	½"	¾"	1"	1¼"					
øA Bohrung	15	20	25	32					
B mm	38,5	42	47	52					
C mm	7,2	11	12,5	13,5					
D mm	53	61	70,5	84					
SW mm	26	31	38	47					

Kugelhahn IG/IG, mit Steckverbindung für Stellantriebe, MS-vernickelt.

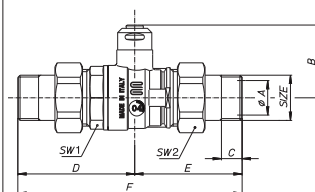
**Art. S.3044**  
**SWIFT•O•MATIC QM**



NENNWEITE	½"	¾"	1"	1¼"					
øA Bohrung	15	20	25	32					
B mm	38,5	42	47	52					
C mm	7,2	11	12,5	13,5					
D mm	10	12	12	15					
E mm	25	29	35	41					
F mm	54,5	62	69,5	81					
G mm	79,5	91	104,5	122					
SW1 mm	26	31	38	47					
SW2 mm	30	37	47	52					

Kugelhahn IG/Übw-Mutter/AG, mit Steckverbindung für Stellantriebe, MS-vernickelt.

**Art. S.3045**  
**SWIFT•O•MATIC QM**



NENNWEITE	½"	¾"	1"	1¼"					
øA Bohrung	15	20	25	32					
B mm	38,5	42	47	52					
C mm	10	12	12	15					
D mm	57	68	77,5	87,5					
E mm	54,5	62	69,5	81					
F mm	111,5	130	147	168,5					
SW1 mm	28	34	43	49					
SW2 mm	30	37	47	52					

Kugelhahn AG/Übw-Mutter/AG, mit Steckverbindung für Stellantriebe, MS-vernickelt.



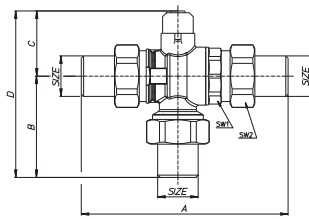




# SWIFT•O•MATIC® QM

## Kugelhahn mittelschwere Ausführung mit Steckverbindung für Antriebe

**Art. S.3049 und S.3050**  
**SWIFT•O•MATIC QM**

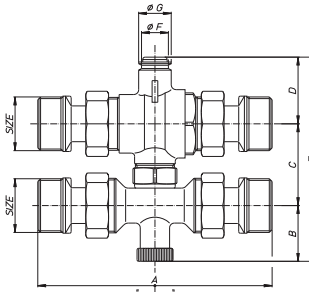
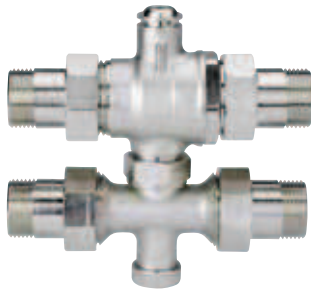


**S.3049** - 3-Wege Kugelhahn T-Bohrung, AG/Übw-Mutter, mit Steckverbindung für Stellantriebe, MS-vernickelt.

**S.3050** - 3-Wege Kugelhahn L-Bohrung, AG/Übw-Mutter, mit Steckverbindung für Stellantriebe, MS-vernickelt.

NENNWEITE	½"	¾"	1"	1¼"						
A mm	113,5	132,5	151	176						
B mm	56,5	65,5	70	89						
C mm	37,5	41	45	50						
D mm	94	106,5	111	139						
SW1 mm	28	34	43	49						
SW2 mm	30	37	47	52						

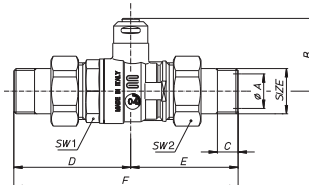
**Art. S.3055**  
**SWIFT•O•MATIC QM**



4-Wege Kugelhahn, AG/Übw-Mutter, mit Steckverbindung für Stellantriebe, MS-vernickelt.

NENNWEITE	¾"	1"								
A mm	143	143								
B mm	34,5	34,5								
C mm	50-60	50-60								
D mm	40,5	40,5								
E mm	125	125								
ø F mm	16,5	16,5								
ø G mm	20	20								

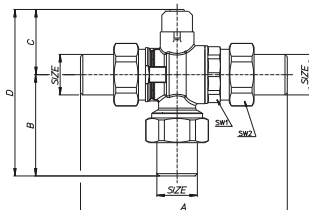
**Art. S.3045P**  
**SWIFT•O•MATIC QM**



Kugelhahn AG/Übw-Mutter/AG, gedämmte Ausführung, mit Steckverbindung für Stellantriebe, MS-vernickelt.

NENNWEITE	½"	¾"	1"	1¼"						
øA Bohrung	15	20	25	32						
B mm	38,5	42	47	52						
C mm	10	12	12	15						
D mm	57	68	77,5	87,5						
E mm	54,5	62	69,5	81						
F mm	111,5	130	147	168,5						
SW1 mm	28	34	43	49						
SW2 mm	30	37	47	52						

**Art. S.3049P und S.3050P**  
**SWIFT•O•MATIC QM**



**S.3049P** - 3-Wege Kugelhahn T-Bohrung, AG/Übw-Mutter, gedämmte Ausführung, mit Steckverbindung für Stellantriebe, MS-vernickelt.

**S.3050P** - 3-Wege Kugelhahn L-Bohrung, AG/Übw-Mutter, gedämmte Ausführung, mit Steckverbindung für Stellantriebe, MS-vernickelt.

NENNWEITE	½"	¾"	1"	1¼"						
A mm	113,5	132,5	151	176						
B mm	56,5	65,5	70	89						
C mm	37,5	41	45	50						
D mm	94	106,5	111	139						
SW1 mm	28	34	43	49						
SW2 mm	30	37	47	52						

