

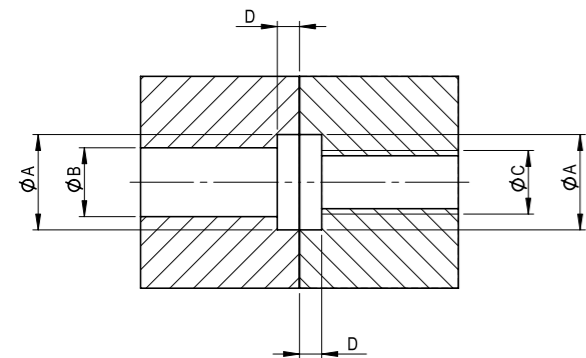
Modulzentrierung



Modulzentrierung	Seite
Zentrierhülsen, Zentrierstifte, Federkeile, Zubehör Zwischenanschlüsse, Sonstige	52

Modulzentrierung

Bohrungen							
Ø A*	19H7	12H7	9H7	8H7	7H7	5H7	4H7
Ø B	13	8.5	6.5	5.4	4.3	3.2	2.6
Ø C	M12	M8	M6	M5	M4	M3	M2.5
D	3.0 (+0.1/0)	2.5 (+0.1/0)	2.1 (+0.1/0)	1.8 (+0.1/0)	1.6 (+0.1/0)	1.3 (+0.1/0)	1.1 (+0.1/0)

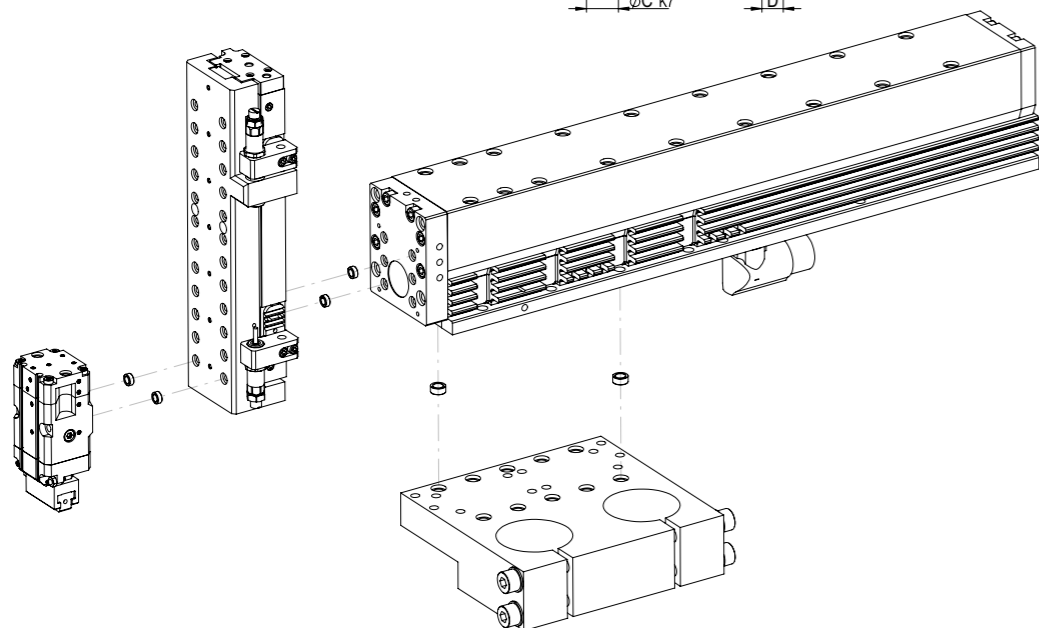
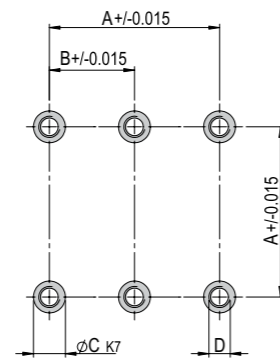


* bei einigen alten Modulen sind die Bohrungen noch K7-toleriert

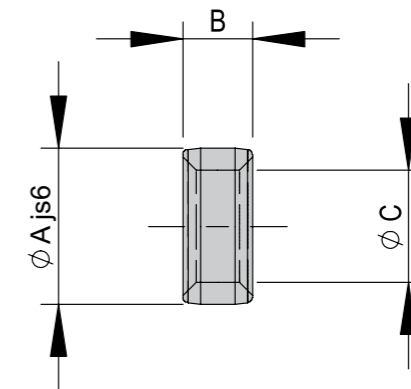
Befestigungs-raster	16x16 mm	20x20 mm	30x30 mm	38x38 mm	48x48 mm	60x60 mm	75x75 mm	96x96 mm
A	16 mm	20 mm	30 mm	38 mm	48 mm	60 mm	75 mm	96 mm
B	8 mm	10 mm	15 mm	19 mm	24 mm	30 mm	37.5 mm	48 mm
C	4x1.1 mm	5x1.3 mm	7x1.6 mm	8x1.8 mm	9x2.1 mm	12x2.5 mm	15x2.7 mm	19x3 mm
D	M2.5	M3	M4	M5	M6	M8	M10	M12

Modul-Zentrierung Zentrierhülsen

Zur sicheren Gewährleistung einer hohen und repetitiven Passgenauigkeit bei der Montage, während des Betriebs oder beim Austausch eines Moduls, sind alle Komponenten des gesamten Programms konsequent mit einer präzisen Modulzentrierung versehen. Standardmäßig werden mit jedem Modul Zentrierhülsen oder Stifte mitgeliefert.



Zentrierhülsen	Ø4x2	Ø5x2.5	Ø7x3	Ø8x3.5	Ø9x4	Ø12x4.8	Ø19x5.8
Bestellnummer	50332257	50035831	11016850	50263565	11004942	50187424	50189497
Nettogewicht	0.001 kg	0.001 kg	0.001 kg	0.001 kg	0.001 kg	0.002 kg	0.006 kg
A	4 mm	5 mm	7 mm	8 mm	9 mm	12 mm	19 mm
B	2 mm	2.5 mm	3 mm	3.5 mm	4 mm	4.8 mm	5.8 mm
C	2.6 mm	3.2 mm	4.3 mm	5.4 mm	6.5 mm	8.5 mm	13 mm



Zentrierstifte	Ø4x6	Zylinderstift 2h6x28
Bestellnummer	11005017	11004755
Nettogewicht	0.001 kg	0.001 kg

Federkeile	Federkeil 4x4x10	Federkeil 5x5x10	Federkeil 8x7x25	Federkeil 8x7x32
Bestellnummer	11002404	11002405	11002406	11002407
Nettogewicht	0.001 kg	0.001 kg	0.011 kg	0.014 kg

Zubehör	Zentrierhülse ZA-PS 16	Zentrierhülse ZA-PS 25	Zentrierhülse ZA-PS 32	Mutter M10x1 für ZA 32	Anschlagsschraube ZA20/25	Anschlagsträger ZA20/25
Bestellnummer	50235575	50235901	50235989	11009300	11016912	11011027
Nettogewicht	0.001 kg	0.003 kg	0.003 kg	0.002 kg	0.014 kg	0.019 kg

Sonstige	Anschlagsträger	Aufschlagplatte	Mutter M5
Bestellnummer	11001612	11001614	11000673
Nettogewicht	0.088 kg	0.105 kg	0.001 kg