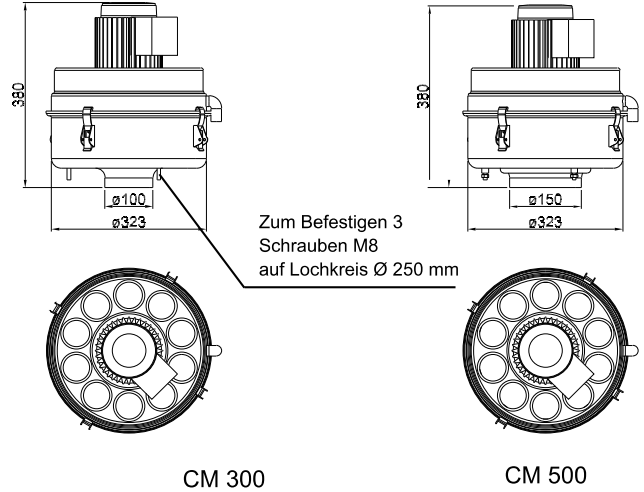


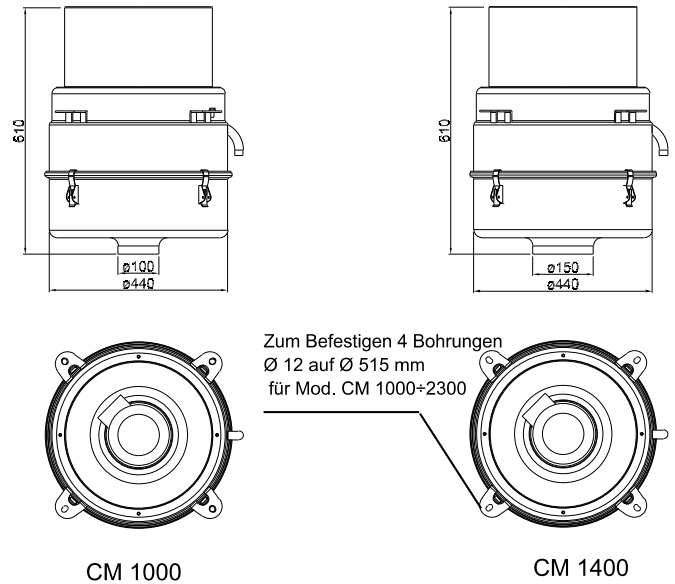
Das Angebot CleanMist als Schwadenkondensator

CM 300 und CM 500



Bezeichnung	Absaugleistung	Motor kW	Gemessener Lärmpegel bei 1,5 m	Gewicht
	m ³ /h			
CM300	300	0,55	65	15
CM500	500	0,55	65	15

CM 1000 und CM 1400



Bezeichnung	Absaugleistung	Motor kW	Gemessener Lärmpegel bei 1,5 m	Gewicht
	m ³ /h			
CM1000	1000	1,5	74	33
CM1400	1400	1,5	74	33