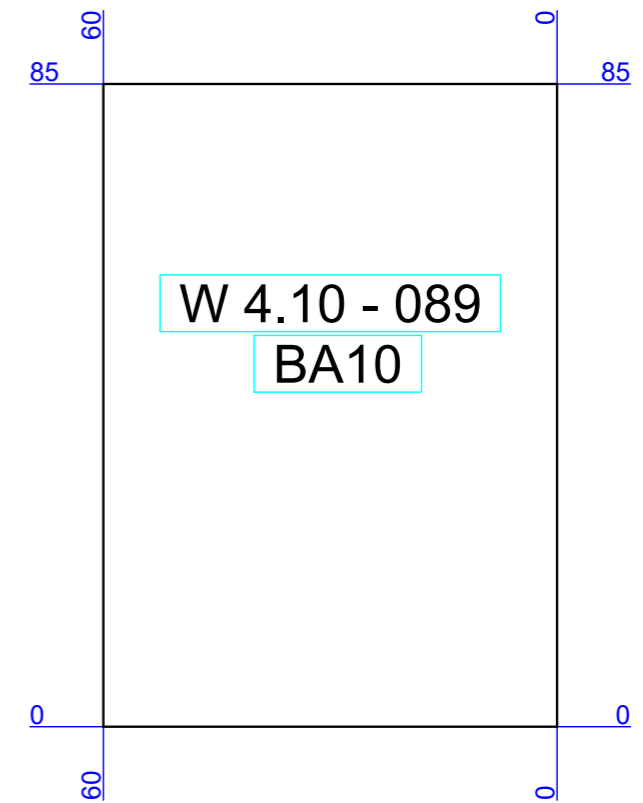
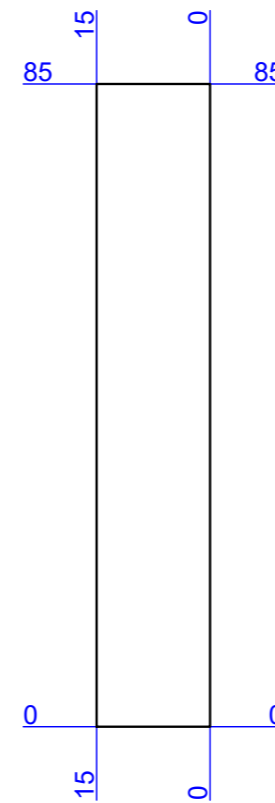
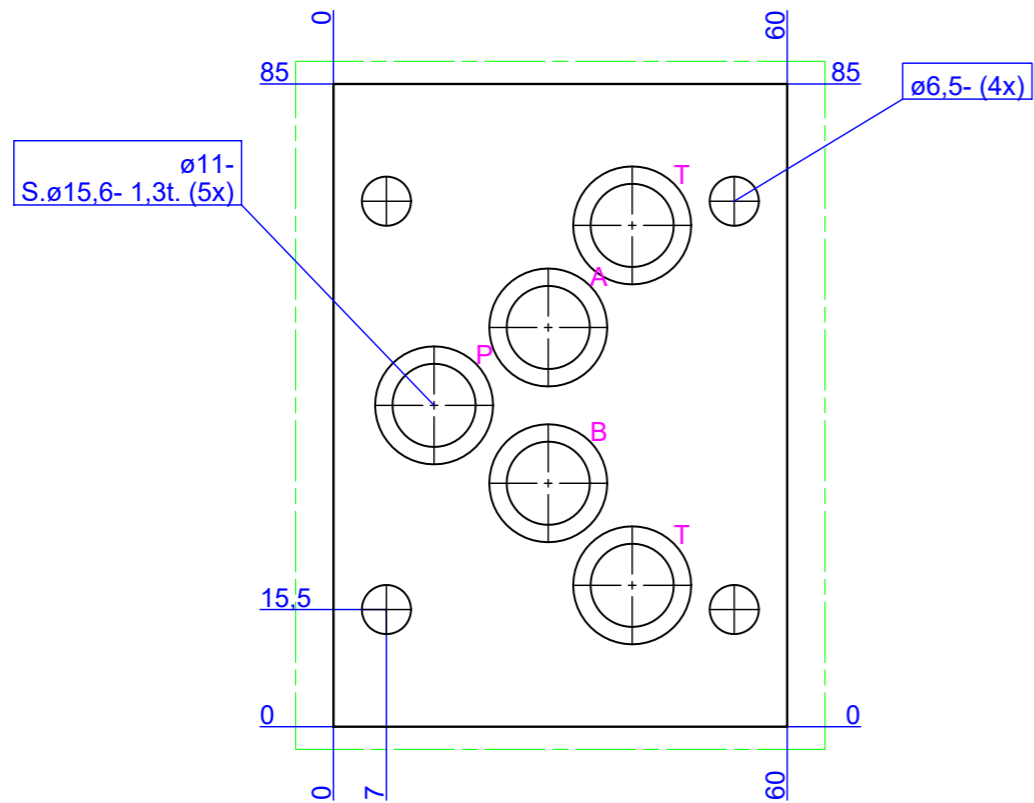


Ta A P B Tb ORS



Änderungen vorbehalten!

incl.: 5x 014/90 NBR

Material:
11SMn30+C
60x85x15
0,6 kg (Net: 0,5)

		Weidemann GmbH Gässlesweg 12 D 75334 Straubenhardt www.weidemannhydraulik.de		W 4.10 - 089	
		Kunde Weidemann		gez. TVR	Datum 26.04.2018
Revision	Nr.	Date	Blindplatte BA10		
Archiv drucken			Projekt		