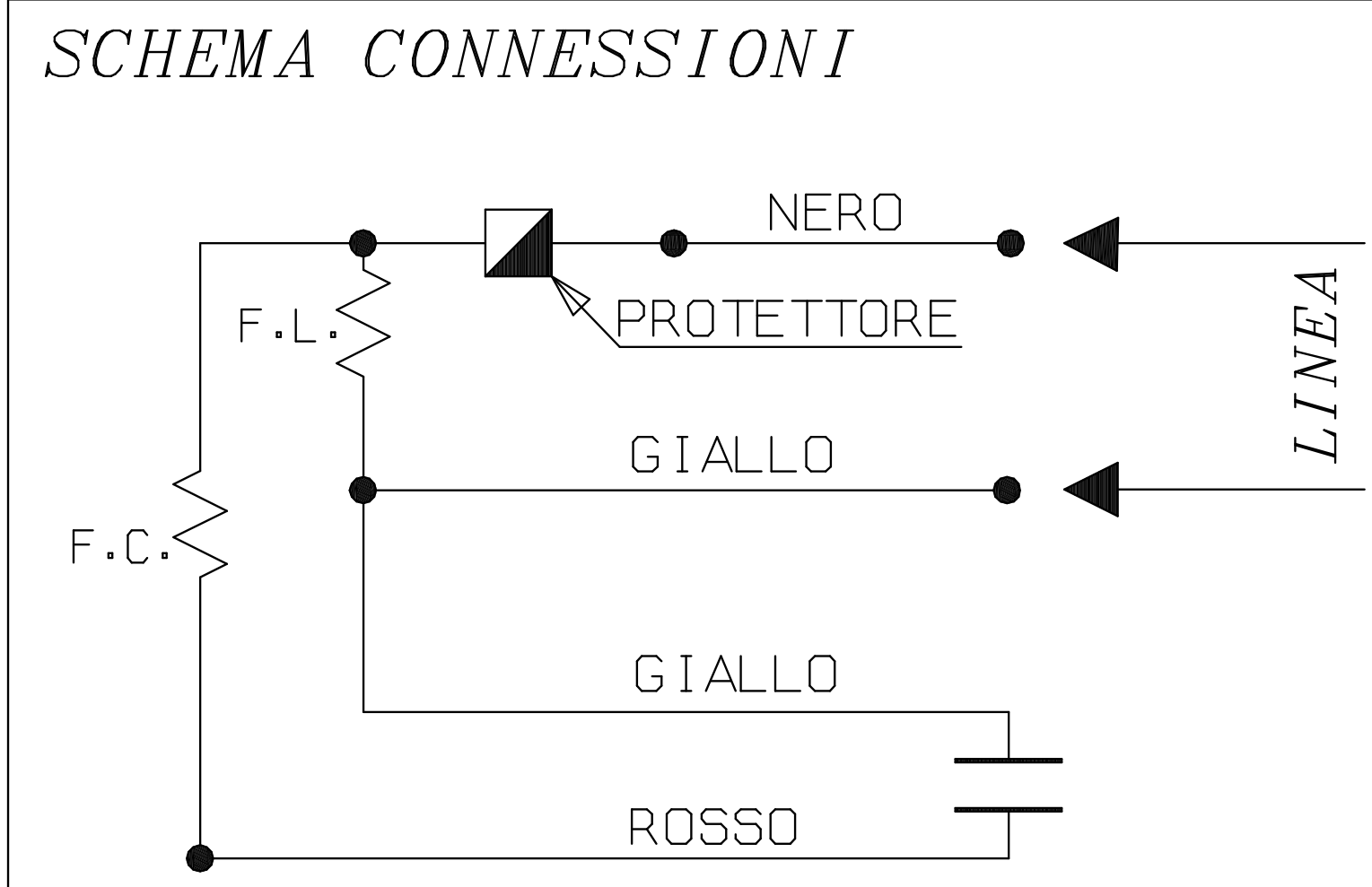
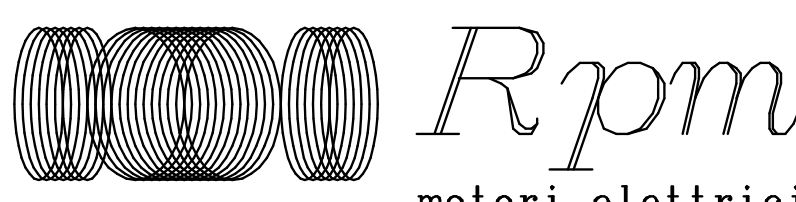


NOTE : MONTARE GOMMINI E BOCCOLE

MOTORE ADATTO PER FUNZIONAMENTO ANCHE CON ALBERO POSIZIONATO IN VERTICALE.



IND	DATA	MODIF. SPORG. E PIANO ALBERO ERANO: 71 E 70 - MODIF. CLASSE ISOLAMENTO ERA: B	BACCHIEGA	DISEGNATO	CONTROLLATO	
6	16/02/09	MODIF. SPORG. E PIANO ALBERO ERANO: 71 E 70 - MODIF. CLASSE ISOLAMENTO ERA: B	BACCHIEGA	DISEGNATO	CONTROLLATO	
 motori elettrici 45021 Bodia Polesine (Ro) - Italy			TIPO MOTORE MONOFASE APERTO CARAT. MECCANICHE -			
VOLT		230	HZ	50/60	AMP.	1,25
WATT		147	HP	-	μF	4/6.3
GIRI		1300	POLI	4	CL.	F'
SOSTITUISCE PARI NUMERO DEL		17/03/88	CLIENTE		CODICE MOTORE	
DATA		18/09/95	SCALA		1/1	
DISEGNATO		BACCAGLINI		CODICE CLIENTE		C0015.09
CONTROLLATO						

Kg.	3.29	0.825
	PESO MOTORE	PESO GRUPPO ROTORE