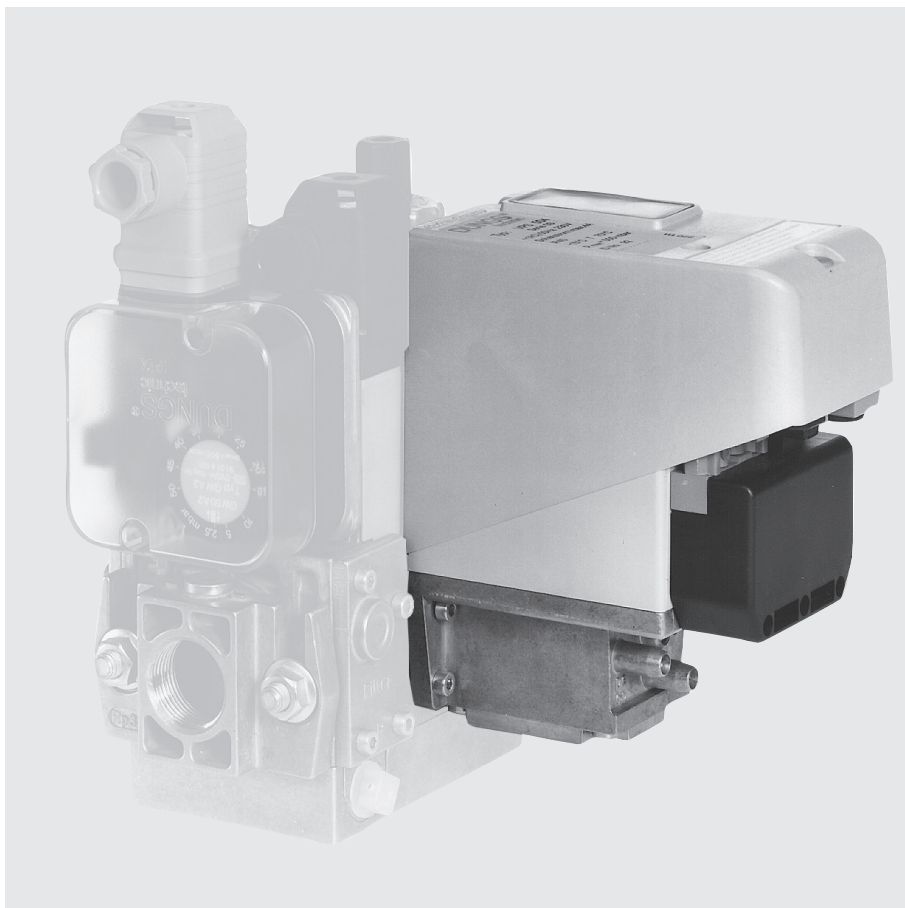


# Ventilprüfsystem VPS 504 für Mehrfachstellgeräte

8.10

**DUNGS**®  
Combustion Controls



## Technik

Das VPS 504 ist das kompakte Ventilprüfsystem für DUNGS Mehrfachstellgeräte. Das Ventilprüfsystem entspricht der EN 1643:

- Gerät arbeitet vordruckunabhängig im Bereich des zulässigen Betriebsdruckes.
- Prüfvolumen  $\leq 4$  l
- Vor Ort sind keine Einstellarbeiten notwendig
- Kurze Prüfzeit: min. 10 s, max. 26 s
- Dichtheit bzw. Undichtheit wird durch eine Signalleuchte angezeigt
- Externe Störanzeige möglich bei S02, S4 und S05
- Summenstörmeldung optional für S01 (SSM)
- Geeignet für TRD-Anlagen
- Elektrisch anschließbar durch Steckverbindung S01, S02, S03. Bei Kontaktbelegung nach DIN 4791 ist keine Umverdrahtung notwendig
- S04 und S05 elektrischer Anschluß an Schraubklemmen über Kabeleinführung PG 13,5

## Anwendung

Ventilprüfsystem für DUNGS Mehrfachstellgeräte Doppelmagnetventil DMV und GasMultiBloc MB. Durch einen Adapter ist das VPS 504 auch zur Überwachung der DUNGS Magnetventile bis DN 80, mit und ohne Bypassanschluß, einsetzbar. 24 VDC-Ausführung für Gasmotoren. Geeignet für Gase der Gasfamilien 1,2, 3 und sonstige neutrale gasförmige Medien. Flüssiggas-Ausführung für Butan.

### Zulassungen

EG-Baumusterprüfbescheinigung nach EG-Gasgeräte-richtlinie:

VPS 504... CE-0085 AP 0168

EG-Baumusterprüfbescheinigung nach EG-Druckgeräte-richtlinie:

VPS 504... CE0036

Zulassungen in weiteren wichtigen Gasverbrauchs-ländern. Für den nordamerikanischen Markt spezielle Ausführungen, mit UL-, FM und CSA Registrierung.

**VPS 504**

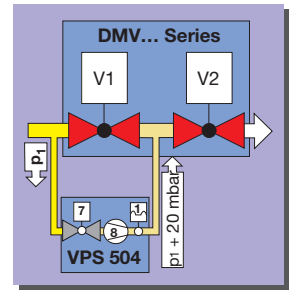
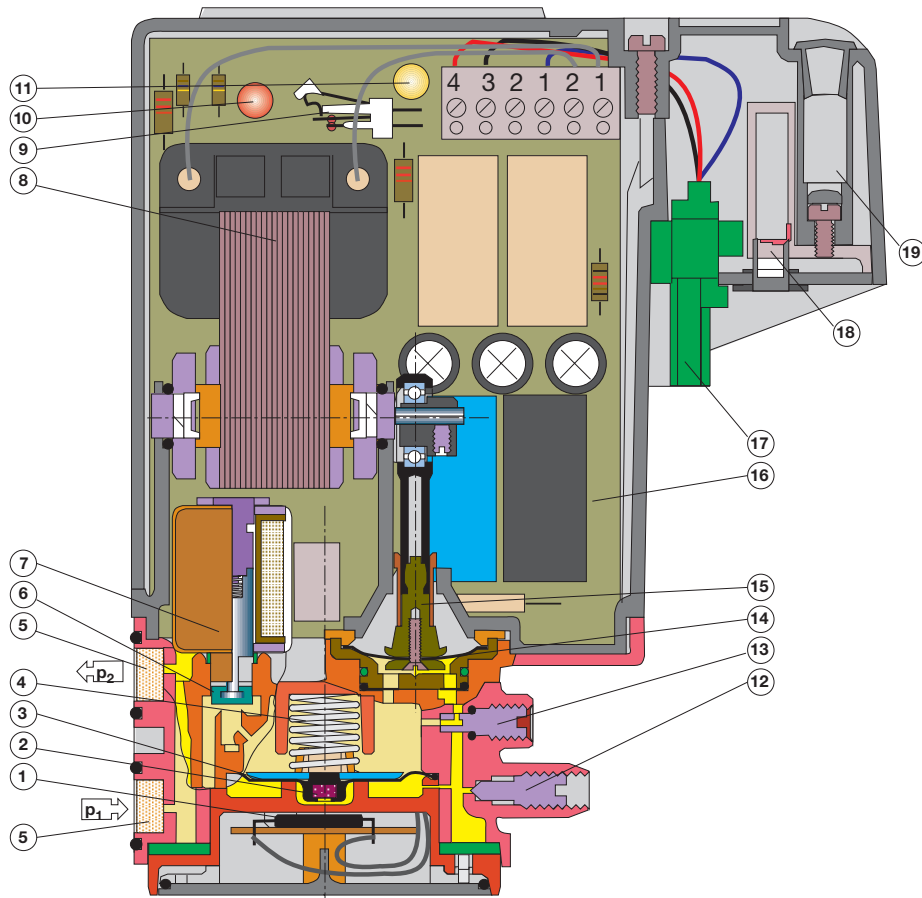
Ventilprüfsystem für automatische Absperrventile nach EN 161, Klasse A und Klasse B

**Das VPS 504 kann auch an allen Ventilen eingesetzt werden, bei welchen konstruktiv die Dichtheit in Gegenflussrichtung eine Undichtheit in Flussrichtung ausschliesst. Das VPS 504 ist für alle DUNGS-Ventile nach EN 161 Klasse A und B geeignet.**

**Technische Daten**

Betriebsdruck	max. 500 mbar (50 kPa)
Prüfvolumen	≥ 0,1 l ≤ 4,0 l
Druckerhöhung durch Motorpumpe	≈ 20 mbar
Nennspannung, Frequenz	siehe Typenübersicht Seite 11
Leistungsbedarf	Während der Pumpzeit ca. 60 VA , im Betrieb 17 VA
Vorsicherung (bauseits)	10 A flink oder 6,3 A träge
Im Gehäusedeckel eingebaute Sicherung, auswechselbar	Feinsicherung T 6,3 L 250 V; IEC 127-2/III (DIN 41 662)
Schaltstrom	Betriebsausgang VPS 504 S01, S02, S03,S04, S05: max. 4 A Motoranlaufstrom beachten! Störungsausgang VPS 504 S02, S04, S05: max. 1 A
Schutzart	VPS 504 S01, S02, S03: IP 40 VPS 504 S04, S05: IP 54
Umgebungstemperatur	~(AC) 50 Hz 230 V: -15 °C bis +70 °C andere: -15 °C bis +60 °C
Freigabezeit	ca. 10 - 26 s, abhängig vom Prüfvolumen <b>und</b> Eingangsdruck
Empfindlichkeitsgrenze	max. 50 l/h Bei Eingangsdrücken < 50 mbar ergeben sich durch die Wirkungsweise Grenzleckrate, die deutlich unter 50 l/h Luft liegen. Hiermit wird Anwendungen mit kleinen Eingangsdrücken besonders Rechnung getragen.
Einschaltdauer der Steuerung	100 % ED
max. Anzahl der Prüfzyklen	20/h - Nach mehr als 3 unmittelbar nacheinander ausgeführten Prüfzyklen muß eine Wartezeit von mindestens 2 Minuten eingehalten werden.
Einbaulage	stehend, liegend, nicht über Kopf
Medien	
• Standardausführung	Gasfamilie 1, 2, 3, Klär-, Deponie- und Biogas (trocken, H <sub>2</sub> S < 0,1 vol %) und sonstige gasförmige Medien Nicht für Gase mit einem Butananteil > 60 % geeignet
• Flüssiggas-Ausführung	Gasfamilie 3 und Gase mit einem Butananteil > 60 %, Gase mit einer Dichte > 1 kg/m <sup>3</sup>

# Schnittbild VPS 504



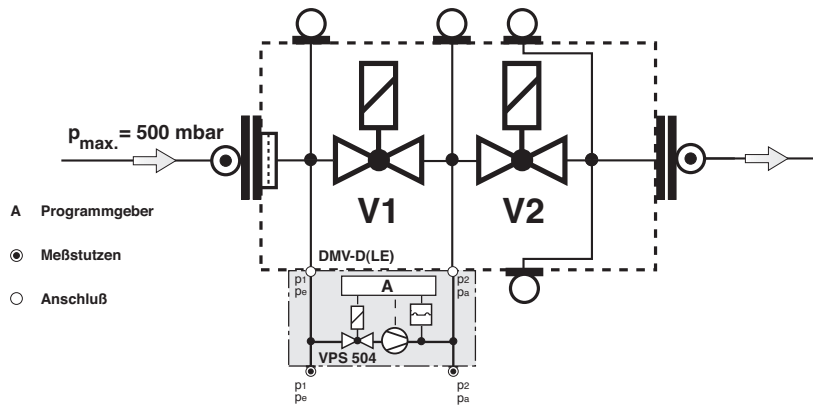
- |   |                       |    |                        |    |                   |
|---|-----------------------|----|------------------------|----|-------------------|
| 1 | Hall-Schalter         | 7  | Magnetventil-Spule     | 13 | Mengen-Drossel    |
| 2 | Dauer-Magnet          | 8  | Druckpumpe             | 14 | Pumpen-Membrane   |
| 3 | Druckwächter-Membrane | 9  | Entriegelungs-Schalter | 15 | Pumpen-Gestänge   |
| 4 | Druckfeder            | 10 | Störlampe              | 16 | Leiterplatte      |
| 5 | Filter                | 11 | Betriebslampe          | 17 | Stecker-Anschluss |
| 6 | Magnetventil-Anker    | 12 | Messnippel             | 18 | Geräte-Sicherung  |
|   |                       |    |                        | 19 | Reserve-Sicherung |

## Funktion

Das VPS 504 arbeitet nach dem Druckaufbauprinzip.  
Der Programmgeber tritt in Funktion bei Wärmeanforderung.  
Die Prüfung erfolgt in Abhängigkeit des Brennerfunktionsablaufs:

- Prüfung **vor** Brennerstart oder
- Prüfung **während** der Vorbelüftungszeit oder
- Prüfung **nach** Brennerabschaltung

## Funktionsschema



## Freigabezeit $t_F$

Zeit, die ein VPS 504 benötigt, um ein komplettes Arbeitsspiel durchzuführen. Die Freigabezeit des VPS 504 ist abhängig vom **Prüfvolumen und Eingangsdruck**:

$$\left. \begin{array}{l} V_{\text{Prüf}} < 1,5 \text{ l} \\ p_e > 20 - 500 \text{ mbar} \end{array} \right\} t_F \approx 10 \text{ s}$$

$$\left. \begin{array}{l} V_{\text{Prüf}} > 1,5 \text{ l} \\ p_e > 20 \text{ mbar} \end{array} \right\} t_F > 10 \text{ s}$$

**$t_F$  max.  $\approx 26 \text{ s}$**

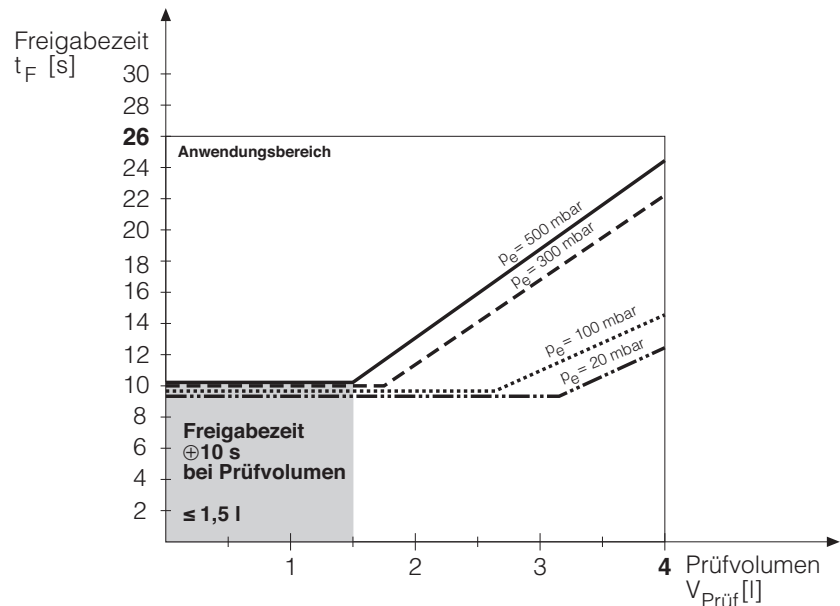
## Prüfzeit $t_{\text{prüf}}$

Pumpzeit der Motorpumpe.

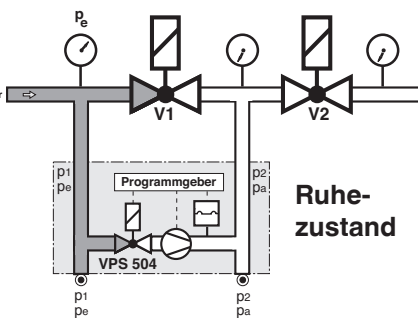
## Prüfvolumen $V_{\text{prüf}}$

Volumen zwischen V1 ausgangsseitig und V2 eingangsseitig und den dazwischenliegenden Rohrstücken.

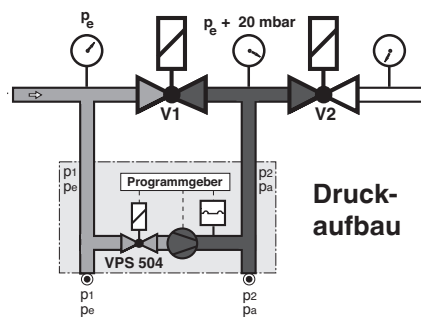
$$V_{\text{Prüf max. / VPS 504}} = 4 \text{ l}$$



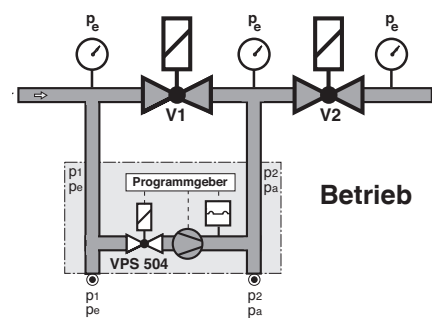
## Programmablauf



**Ruhezustand**



**Druckaufbau**



**Betrieb**

**Ruhezustand:** Ventil 1 und Ventil 2 geschlossen.

**Druckaufbau:** Die interne Motorpumpe erhöht den Gasdruck in der Prüfstrecke um ca. 20 mbar gegenüber dem am Ventil V1 eingangsseitig anstehenden Druck.

Bereits während der Prüfzeit überwacht der eingebaute Differenzdruckwächter die Prüfstrecke auf Dichtheit. Bei Erreichen des Prüfdruckes wird die Motorpumpe abgeschaltet (Ende der Prüfzeit). Die Freigabezeit (10 - 26 s)

ist abhängig vom Prüfvolumen (max. 4,0 l) und Eingangsdruck (max. 500 mbar).

Bei Dichtheit der Prüfstrecke erfolgt nach max. 26 s die Kontaktfreigabe zum Feuerungsautomat - die gelbe Signallampe leuchtet auf.

Ist die Prüfstrecke undicht oder wird während der Prüfzeit (max. 26 s) die Druckerhöhung um + 20 mbar nicht erreicht, schaltet das VPS 504 auf Störung. Die rote Signallampe leuchtet dann solange, wie die Kontaktfreigabe

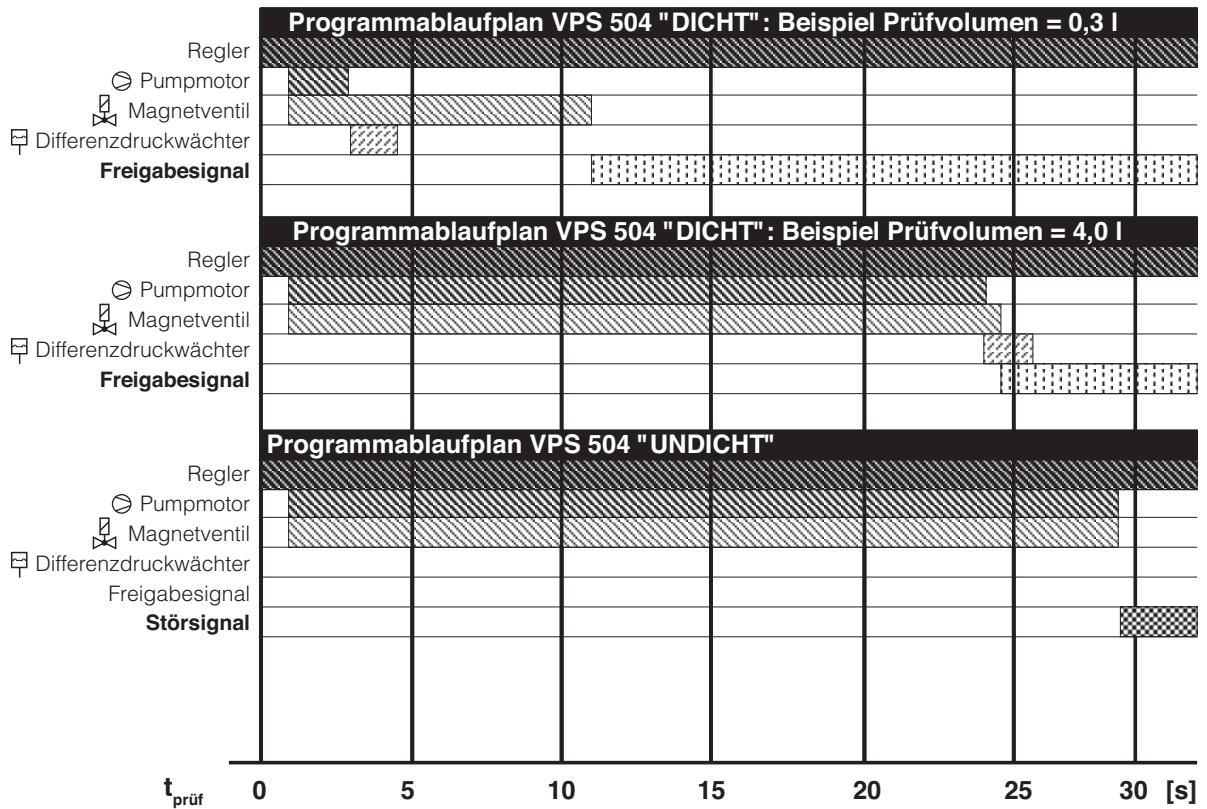
durch den Regler oder Thermostat besteht (Wärmeanforderung).

Bei kurzfristigem Spannungsausfall während der Prüfung oder bei Brennerbetrieb erfolgt ein selbstständiger Wiederanlauf.

Bei einer Pumpzeit < ca. 10 s erfolgt nach Pumpende ein Druckausgleich zwischen Prüfstrecke und Eingangsdruck.

**Betrieb:** Das interne Ventil der VPS 504 ist geschlossen.

## Programmablaufplan



## Elektrischer Anschluß

### VPS 504 S01

Das VPS 504 S01 wird in Serie zwischen Temperaturregler und Feuerungsautomat über eine 7 polige Steckverbindung angeschlossen.

Die Belegung des Steckers zwischen Brenner und Kessel erfolgt nach DIN 4791. Kontaktbelegung siehe Anschlußschema.

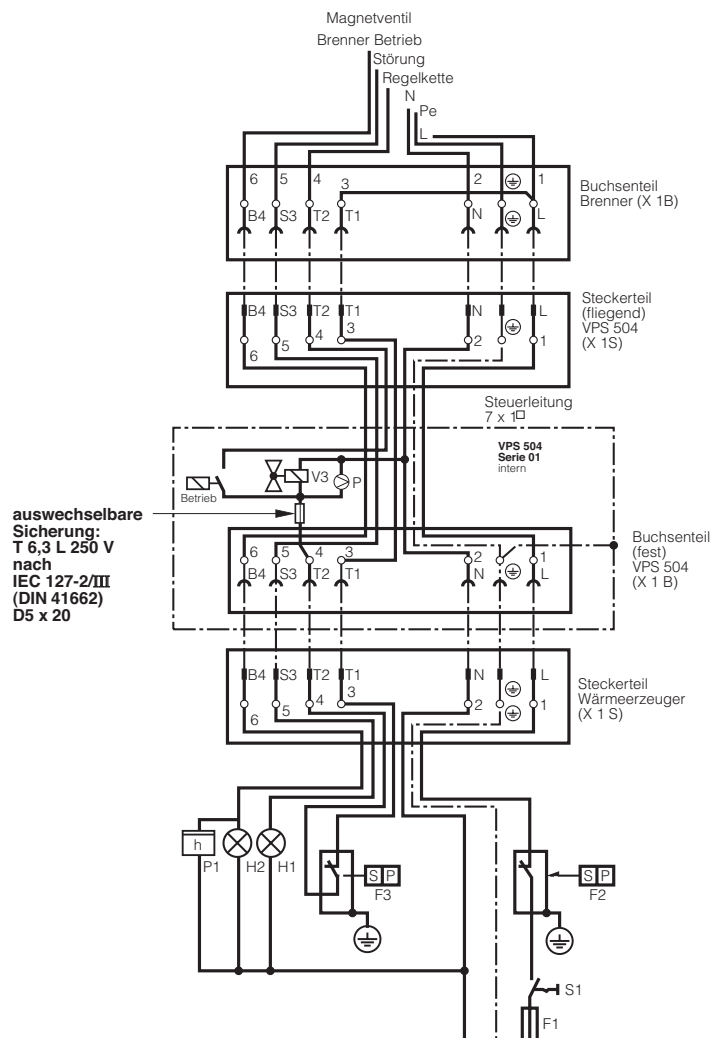
Ist der Wärmeerzeuger nach DIN 4791 verdrahtet, ist beim elektrischen Anschluß keine kessel- bzw. brennerseitige Umverdrahtung notwendig.

Das "Buchsendteil Brenner" wird mit dem fliegenden Stecker der VPS 504 S01 verbunden.

Das "Buchsendteil VPS 504 S01" wird mit dem fliegenden Steckerteil des Wärmeerzeugers verbunden.

- F1 Sicherung
- F2 Wächter bzw. Begrenzer
- F3 Regler
- H1 Signal Störung
- H2 Signal Betrieb

- P1 Betriebsstundenzähler Stufe 1
- S1 Schalter
- X1B Steckverbindung Buchse
- X1S Steckverbindung Stecker



## Elektrischer Anschluß

### VPS 504 S01 SSM

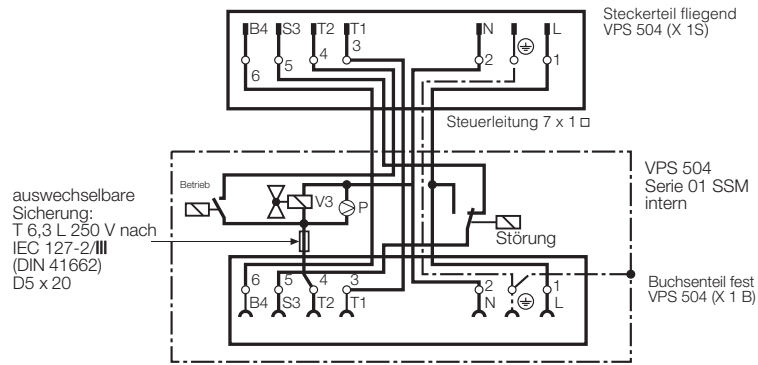
#### Summenstörmeldung

Der elektrische Anschluß des VPS 504 S01 SSM erfolgt wie bei dem VPS 504 S01 (siehe Seite 5)

#### Zusätzliches Schaltungsmerkmal des VPS 504 S01 SSM

Ist die Prüfstrecke „undicht“ schaltet das VPS auf Störung.

Ein zusätzliches Relais im VPS unterbricht die Brennerstörleitung „S3“ zwischen Brenner und Wärmeerzeuger. Gleichzeitig wird Spannung auf die S3-Leitung vom Wärmeerzeuger gegeben, die Signallampe H1 leuchtet.



## Elektrischer Anschluß

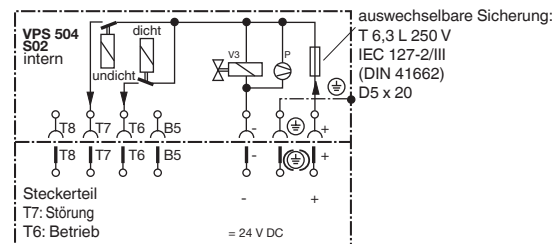
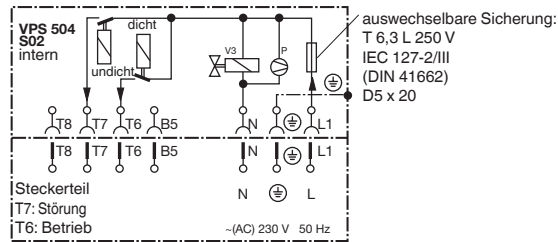
### VPS 504 S02

Das VPS 504 wird in Serie zwischen Temperaturregler und Feuerungsautomat über eine 7 polige Steckverbindung angeschlossen.

Der Kesselstecker wird in das Buchsenteil des VPS 504 eingesteckt.

Kontaktbelegung Buchse VPS 504 und Stecker Wärmeerzeuger siehe Anschlußschema.

Schaltungsmerkmal: Keine Trennung zwischen Betriebsspannungskreis und Steuerkreis.



## Elektrischer Anschluß

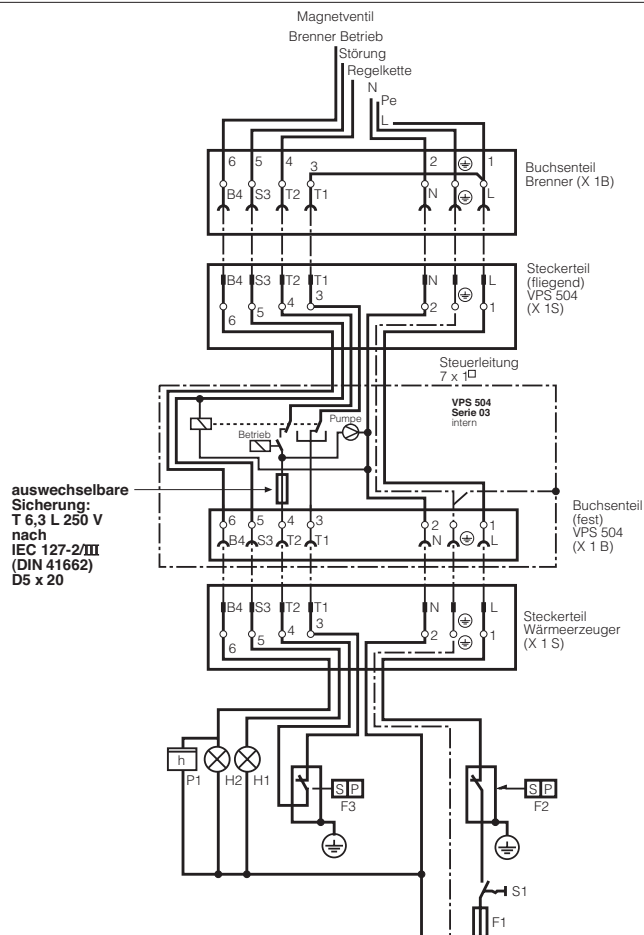
### VPS 504 S03

Der elektrische Anschluß des VPS 504 S03 erfolgt wie bei dem VPS 504 S01.

#### Zusätzliches Schaltungsmerkmal des VPS 504 S03

Liegt auf S3 ein Störsignal vor (Brennerstörung), so wird über ein zusätzliches Relais im VPS 504 S03 die Regelkette brennerseitig gebrückt, bei gleichzeitiger Unterbrechung der Betriebsspannung des VPS 504 S03.

Nach dem Beseitigen der Brennerstörung kommt es dann zu einem erneuten Start des Ventilprüfsystems



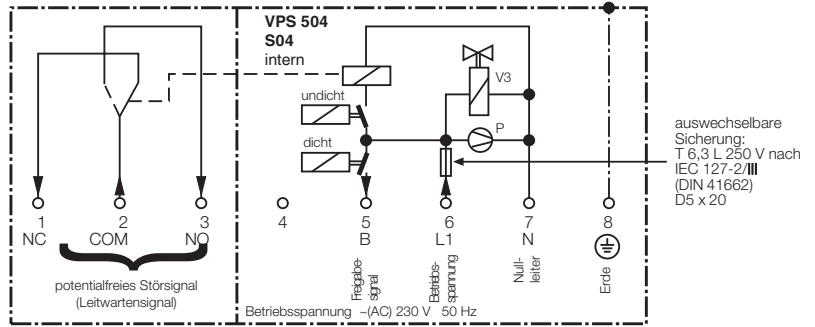
**!** An den Anschluß S3 darf ausschließlich das vom Feuerungsautomaten des Brenners kommende Störsignal angeschlossen werden. Bei Nichtbeachtung ist Personen- oder Sachfolgeschaden denkbar, deshalb Anweisung unbedingt beachten.

## Elektrischer Anschluß

### VPS 504 S04

Kabeldurchführung PG 13,5 und Anschluß an Schraubklemmen unter Deckel im Gehäuse, siehe „Maße VPS 504 S04, S05“.

**Potentialfreies Leitwartensignal darf nur für Signalisierung verwendet werden, nie für die Brennerfreigabe!**



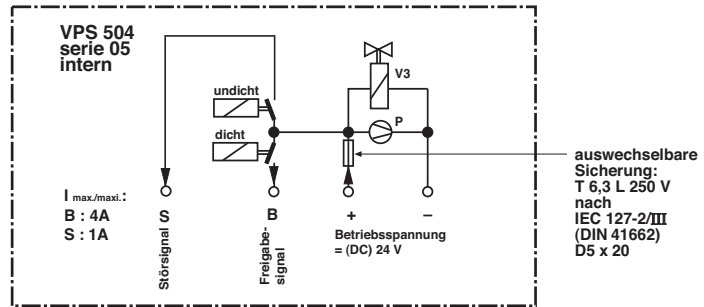
auswechselbare  
Sicherung:  
T 6,3 L 250 V nach  
IEC 127-2/III  
(DIN 41662)  
D5 x 20

## Elektrischer Anschluß

### VPS 504 S05

Kabeldurchführung PG 13,5 und Anschluß an Schraubklemmen unter Deckel im Gehäuse, siehe „Maße VPS 504 S04, S05“.

**Betriebsspannungsbereich = (DC) 20 V - 30 V. Motoranlaufstrom beachten!**



auswechselbare  
Sicherung:  
T 6,3 L 250 V nach  
IEC 127-2/III  
(DIN 41662)  
D5 x 20

## Prüfvolumen der DUNGS Mehrfachstellgeräte MB-D ..., MB-ZR..., MB-VEF ..., DMV-..., MBC-...

Typ	Nennweite Rp/DN	Prüfvolumen [l]	Typ	Nennweite Rp/DN	Prüfvolumen [l]
DMV-D(LE) 503/11	Rp 3/8	0,03 l	MB-D(LE) 403	Rp 3/8	0,04 l
DMV-D(LE) 507/11	Rp 3/4	0,10 l	MB-D(LE) 405	Rp 1/2	0,11 l
DMV-D(LE) 512/11	Rp 1 1/4	0,24 l	MB-D(LE) 407	Rp 3/4	0,11 l
DMV-D(LE) 520/11	Rp 2	0,24 l	MB-D(LE) 410	Rp 1	0,33 l
DMV-D(LE) 525/11	Rp 2	0,44 l	MB-D(LE) 412	Rp 1 1/4	0,33 l
DMV-D(LE) 5040/11	DN 40	0,38 l	MB-D(LE) 415	Rp 1 1/2	0,24 l
DMV-D(LE) 5050/11	DN 50	0,39 l	MB-D(LE) 420	Rp 2	0,24 l
DMV-D(LE) 5065/11	DN 65	0,69 l	MB-ZRD(LE) 405	Rp 1/2	0,11 l
DMV-D(LE) 5080/11	DN 80	1,47 l	MB-ZRD(LE) 407	Rp 3/4	0,11 l
DMV-D(LE) 5100/11	DN 100	2,28 l	MB-ZRD(LE) 410	Rp 1	0,33 l
DMV-D(LE) 5125/11	DN 125	3,56 l	MB-ZRD(LE) 412	Rp 1 1/4	0,33 l
DMV-1500-D	Rp 2	0,44 l	MB-ZRD(LE) 415	Rp 1 1/2	0,24 l
DMV-...D(LE) 5065/12	DN 65	1,47 l	MB-ZRD(LE) 420	Rp 2	0,24 l
DMV-...D(LE) 5080/12	DN 80	2,28 l	MB-VEF 407	Rp 3/4	0,11 l
DMV-...D(LE) 5100/12	DN 100	3,55 l	MB-VEF 412	Rp 1 1/4	0,33 l
DMV-...D(LE) 5125/12	DN 125	6,00 l	MB-VEF 415	Rp 1 1/2	0,24 l
			MB-VEF 420	Rp 2	0,24 l
			MB-VEF 425	Rp 2	0,44 l
			MBC 300	Rp 3/4	0,05 l
			MBC 700	Rp 1 1/4	0,05 l
			MBC 1200	Rp 2	0,10 l
			MBC 1900	DN 65	1,47 l
			MBC 3100	DN 80	2,28 l
			MBC 5000	DN 100	3,55 l
			MBC 7000	DN 125	6,00 l

## Einsatz des VPS 504 an DUNGS Einzelmagnetventilen .../5

Für die Montage des VPS 504 an die Ventile Rp 1/2 - Rp 2 wird das Adapter-Set Bestell-Nr. 205 360 benötigt.

Für die Montage des VPS 504 an die Ventile DN 40 - DN 80 wird das Adapter-Set Bestell-Nr. 222 740 benötigt.

### Ermittlung des Prüfvolumens $V_{Prüf}$

1. Bestimmen des ausgangsseitigen Volumens von V1.

Für Rp 1/2 - DN 80 siehe Tabelle.

2. Bestimmen des eingangsseitigen Volumens von V2.

Für Rp 1/2 - DN 80 siehe Tabelle.

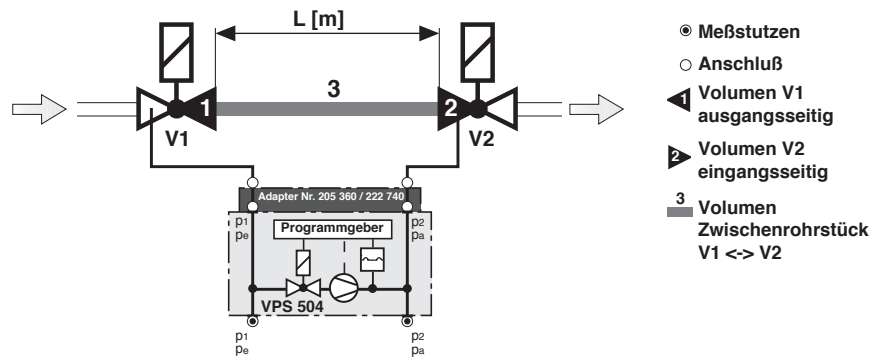
3. Bestimmen des Volumens Zwischenrohrstück 3.

Für Rp 1/2 - DN 80 siehe Tabelle.

4.  $V_{Prüf} = \text{Volumen}_{\text{Ventil 1}} + \text{Volumen}_{\text{Zwischenrohrstück}} + \text{Volumen}_{\text{Ventil 2}}$

$$V_{Prüf} = \text{Ventilvolumen } V1 \text{ ausgangsseitig} + V2 \text{ eingangsseitig} + \text{Volumen der Rohrleitung}$$

### Ermittlung des Prüfvolumens $V_{Prüf}$



### DUNGS Einzelventile

Rp / DN	Ventil - Volumen [l]		Prüfvolumen [l] = Volumen V1 ausgangsseitig + V2 eingangsseitig + Rohrleitung							
	V1 ausgangsseitig	V2 eingangsseitig	Rohrlänge zwischen den Einzelventilen L [m]		Rohrlänge zwischen den Einzelventilen L [m]		Rohrlänge zwischen den Einzelventilen L [m]		Rohrlänge zwischen den Einzelventilen L [m]	
			0,5 m	1,0 m	1,5 m	2,0 m				
	Rp	DN	Rp	DN	Rp	DN	Rp	DN	Rp	DN
Rp 3/8	0,01 l		0,06 l	0,11 l	0,16 l	0,21 l				
Rp 1/2	0,07 l		0,17 l	0,27 l	0,37 l	0,47 l				
Rp 3/4 (DN 20)	0,12 l		0,27 l	0,42 l	0,57 l	0,72 l				
Rp 1 (DN 25)	0,20 l		0,45 l	0,70 l	0,95 l	1,20 l				
Rp 1 1/2 / DN 40	0,50 l	0,70 l	1,10 l	1,35 l	1,70 l	2,00 l	2,20 l	2,65 l	2,80 l	3,30 l
Rp 2 / DN 50	0,90 l	1,20 l	1,90 l	2,20 l	2,90 l	3,20 l	3,90 l	4,20 l	4,90 l	5,50 l
DN 65		2,0 l		3,7		5,30 l		7,00 l		8,60 l
DN 80		3,8		6,3 l		8,80 l		11,30 l		13,80 l
DN 100		6,5 l		10,5 l		14,40		18,40 l		22,3 l
DN 125		12,0 l		18,2 l		24,3 l		30,50 l		36,6 l
DN 150		17,5 l		26,5 l		35,2 l		44,10 l		52,9 l
DN 200		46,0 l		61,7 l		77,4 l		93,10 l		108,9 l

—	VPS 504	$0,1 \text{ l} \leq V_{Prüf} \leq 4,0 \text{ l}$
.....	VPS 508	$1,5 \text{ l} \leq V_{Prüf} \leq 8,0 \text{ l}$
---	VDK	$0,4 \text{ l} \leq V_{Prüf} \leq 20,0 \text{ l}$
.....	DSLCL	$1,5 \text{ l} \leq V_{Prüf}$

1 l = 1 dm<sup>3</sup> = 10<sup>-3</sup> m<sup>3</sup>



### **Inbetriebnahme**

1. Prüfstrecke auf Dichtheit prüfen (abpressen).
2. Start der Prüfung durch den Temperaturregler bzw. Wiederanlauf oder durch Drücken der Entstörtaste des VPS 504.

### **3. Ist die Prüfstrecke dicht**

In Abhängigkeit von der Größe der Prüfstrecke und dem anstehenden Vordruck beträgt die Pumpzeit zwischen 3 s und 26 s.

Die Freigabe für den Feuerungsautomaten wird dann frühestens nach ca. 10 s (bei kleinen Prüfvolumen und kleinen Eingangsdrücken) und spätestens nach ca. 26 s (bei großen Prüfvolumen und großen Eingangsdrücken) erteilt – die gelbe Signallampe leuchtet .

### **Ist die Prüfstrecke undicht**

Der Prüfdruck wird nicht erreicht.

Die Motorpumpe schaltet ab, die rote Stör lampe leuchtet. Ein Durchschalten zum Feuerungsautomaten erfolgt nicht.

### **Funktionskontrolle**


Durch Öffnen der Verschlußschraube im Meßstutzen  $p_2$  ( $p_a$ ) während der Prüfzeit (Pumpzeit) kann eine Undichtheit simuliert und dadurch die Funktion überprüft werden.


### **Einstellung**


Eine Einstellung des VPS 504 vor Ort ist **nicht** erforderlich.

### **Montage**

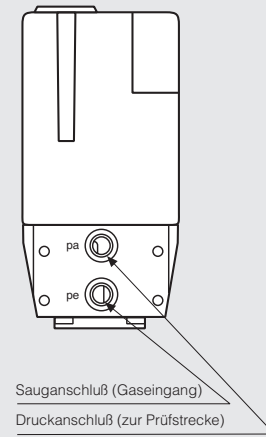
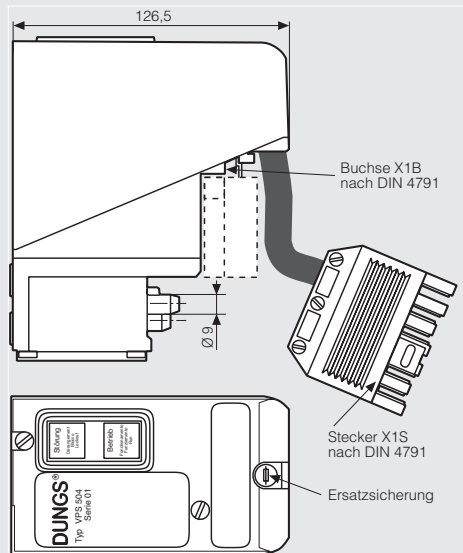
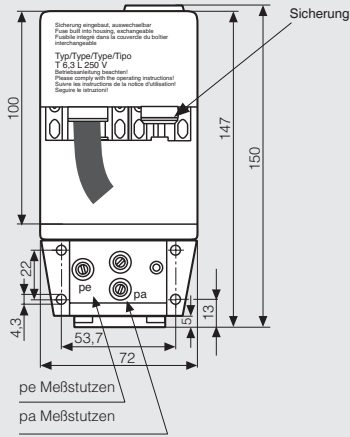
Das VPS 504 ist direkt mittels zwei O-Ringen 10,5 x 2,25 und vier selbstfurchende Schrauben M4 x 16 seitlich an die DUNGS Mehrfachstellgeräte anzuf lanschen (Anbaulinks oder rechts möglich).

 **Ist am Kessel eine Abgas-  
klappe eingebaut muß  
diese bei Beginn der Prüfung  
offen sein.**

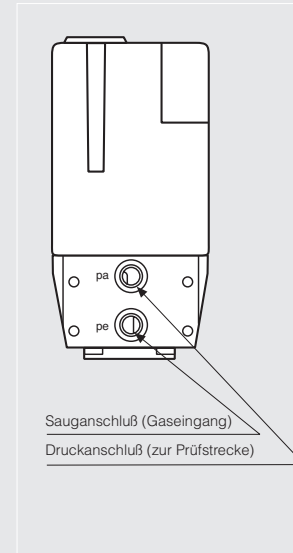
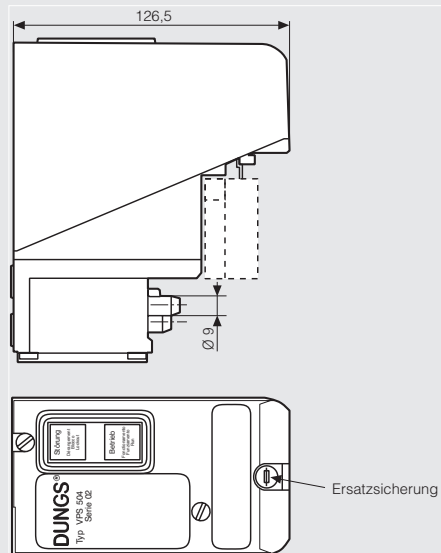
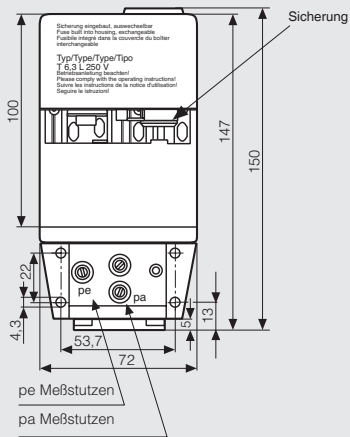
 **Um Funktions- und Dicht-  
heitsproblemen vorzubeu-  
gen, empfehlen wir den Einsatz  
von Magnetventilen nach EN 161  
Klasse A und Klasse B.**

 **Unzureichend abge-  
schirmte Frequenzum-  
richter können durch Netzstö-  
rungen zu Störungen im VPS  
führen!  
Unbedingt für ausreichende  
Netzabschirmung sorgen!**

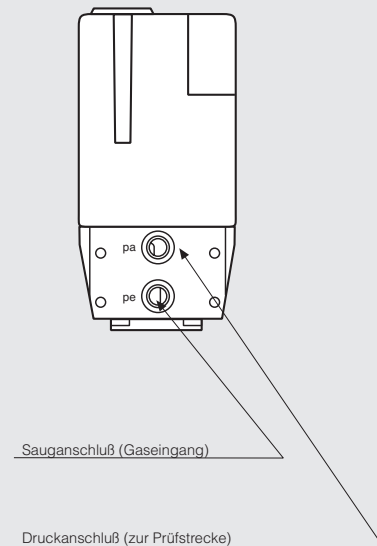
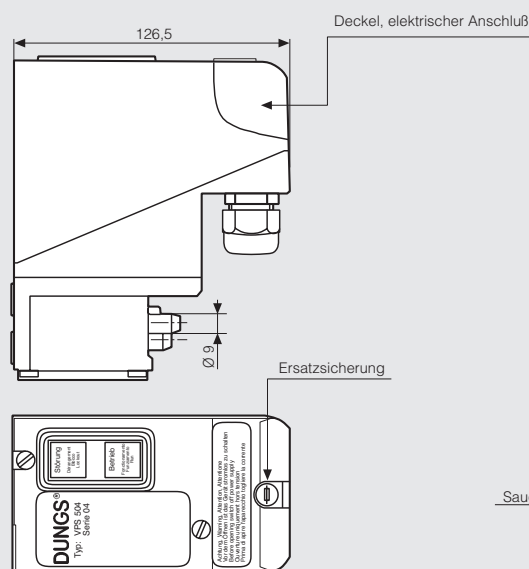
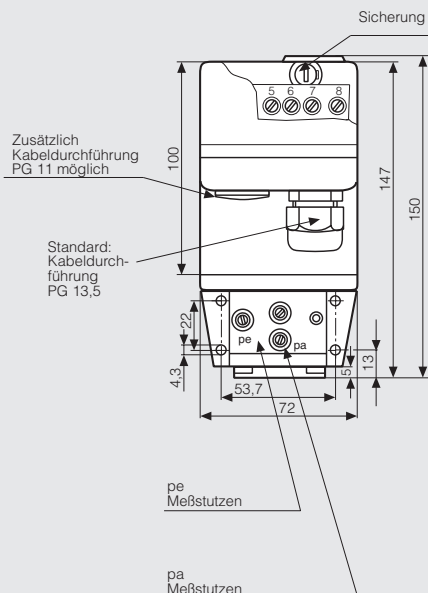
**Maße [mm]**  
**VPS 504 S01, S03**



**Maße [mm]**  
**VPS 504 S02**



**Maße [mm]**  
**VPS 504 S04, 05**



**VPS 504 Typenübersicht / Zubehör / Bestelldaten**

<b>Ausführung</b> VPS 504 Serie ...						
<b>Nennspannung, Frequenz</b>		<b>20-30 VDC</b>	<b>230 V -15 % 240 V + 6 % 50 Hz</b>	<b>220 V -15 % +10% 60 Hz</b>	<b>120 V -15 % +10% 60 Hz</b>	<b>110 V -15 % +10% 50 Hz</b>
<b>VPS 504 S01</b> 7-polige Steckverbindung Verdrahtung nach DIN 4791 Schutzart IP 40  Summenstörmeldung Summenstörmeldung		Kabellänge 0,30 m Kabellänge 0,85 m Kabellänge 1,50 m Kabellänge 2,00 m Kabellänge 0,85 m Kabellänge 2,00 m	<b>219 873 219 874 219 875 219 876 227 462 227 527</b>	<b>222 390</b>		<b>223 464</b>
<b>VPS 504 S02</b> 7-polige Steckverbindung 7-polige Steckverbindung freier Anschluß Schutzart IP 40 Flüssiggas-Ausführung		mit Stecker mit Stecker, CSA <sub>C, US</sub> ohne Stecker  mit Stecker	<b>225 481</b>     <b>219 877 219 878 226 315</b>	<b>222 389</b>		<b>223 463</b>
<b>VPS 504 S03</b> 7-polige Steckverbindung Verdrahtung nach DIN 4791 Schutzart IP 40		Kabellänge 0,30 m Kabellänge 1,50 m	<b>219 879 223 590</b>			
<b>VPS 504 S04</b> Anschluß an Schraubklemmen Kabeldurchführung PG 13,5 Zusätzlich PG 11 möglich potentialfreies Störsignal (Leitwartensignal) Schutzart IP 54 Flüssiggas-Ausführung			<b>219 881     226 316</b>	<b>222 388     242 874</b>	<b>223 426     242 875</b>	<b>221 327     242 876</b>
<b>VPS 504 S05</b>		(Gasmotoren) CSA <sub>C, US</sub>	<b>224 983</b>			
<b>VPS 504 S06</b>		U <sub>L</sub> , FM, CSA			<b>221 073</b>	
<b>Zubehör / Ersatzteile</b>						
Adapter-Set VPS 504 an Einzelventile bis Rp 2			<b>205 360</b>			
Adapter-Set VPS 504 an Einzelventile von DN 40 - DN 80			<b>222 740</b>			
Adapter-Set VPS / VDK			<b>223 470</b>			
Stecker 7-polig, 2 Kabeleingänge mit Zugentlastung (S 02)			<b>231 807</b>			
Stecker 7-polig, 4 Kabeleingänge mit PG11 (S 02)			<b>231 808</b>			
Stecker 7-polig, 4 Kabeleingänge mit Zugentlastung (S 02)			<b>231 809</b>			
Montage-Set (4x M4 x 16, 2 x O-Ring, 2 x Filtereinsatz)			<b>221 503</b>			
Geräte-Sicherungseinsatz (5 Stück)			<b>231 780</b>			
Ersatz Set VPS Filter			<b>243 801</b>			

**Ventilprüfsystem VPS 504  
für Mehrfachstellgeräte**



Änderungen, die dem technischen Fortschritt dienen, vorbehalten.

**Hausadresse**  
Karl Dungs GmbH & Co. KG  
Siemensstraße 6-10  
D-73660 Urbach, Germany  
Telefon +49 (0)7181-804-0  
Telefax +49 (0)7181-804-166

**Briefadresse**  
Karl Dungs GmbH & Co. KG  
Postfach 12 29  
D-73602 Schorndorf, Germany  
e-mail [info@dungs.com](mailto:info@dungs.com)  
Internet [www.dungs.com](http://www.dungs.com)