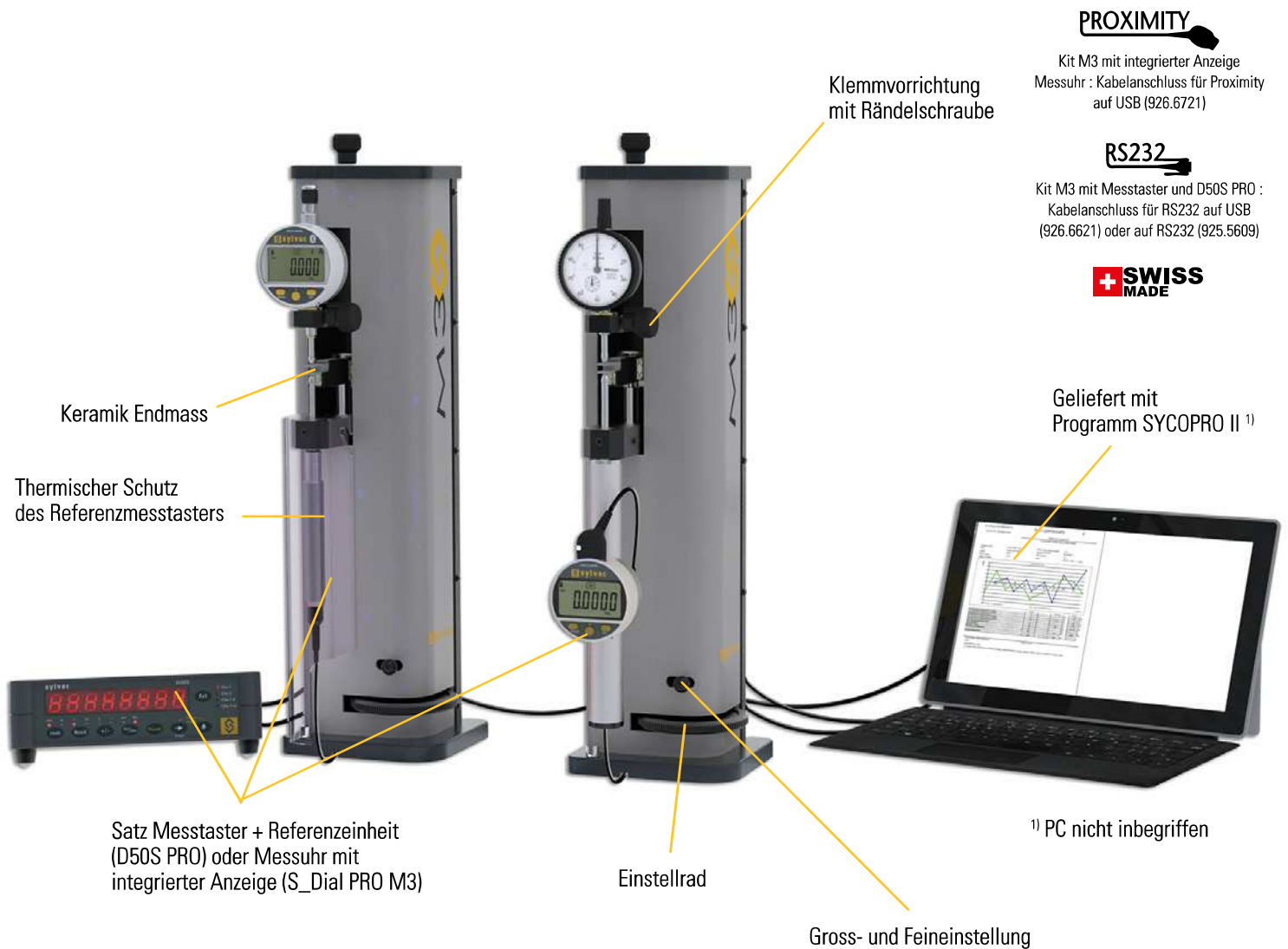


Messuhrenprüfstand M3

BESCHREIBUNG

- Control mit ein Messtaster 10mm, 25mm oder ein Messuhr mit integrierter Anzeige 25mm, 50mm
- Geeignet für die Prüfung von Analog/Digital- und Fühlhebelmessuhren
- Ermöglicht den Einsatz von 2 Messtastern (z.B. P10 und P25) kalibriert auf 2 Kanälen (P10 auf Kanal 1 und P25 auf Kanal 2) (Modell mit D50S PRO)
- Prüfanordnung nach dem ABBE'schen Prinzip
- Einsetzbar in horizontaler und vertikaler Stellung
- Parallelendmasse aus Keramik (3x)
- Integrierte Normenauswahl
- Erstellen von personalisierten Kontroll-Zertifikaten
- Grob- und Feineinstellung
- Permanente Übersicht des Prüfvorganges
- Prüfen von Digital-Instrumenten in Direktverbindung

B

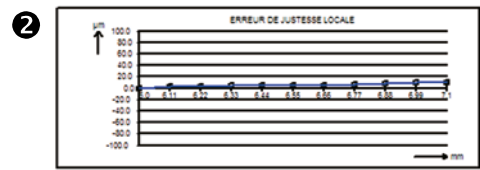
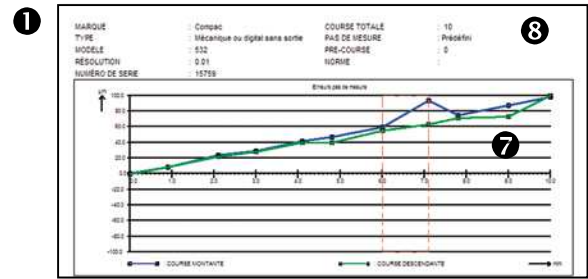


Messuhrenprüfstand M3

ANZEIGEN/PROGRAMME

B

- 1 Anzeige der Messkurven
- 2 Prüfen der Lokalfehler und der Wiederholbarkeit
- 3 Erstellen und Verwalten von Instrumentengruppen
- 4 Schneller Zugang zu den eingetrag. Instrumenten
- 5 Integrierte Normenauswahl
- 6 Personalisieren von Werksnormen
- 7 Anzeige der gemessenen Werte
- 8 Personalisieren der Prüfzertifikate



6

TECHNISCHE DATEN

	Kit mit Messtaster und D50S		Kit mit integrierter Anzeige Messuhr	
	809.1303	809.1301	809.1305	809.1304
Messbereich	mm	M3 Kit Messtaster 10 mm	M3 Kit S_Dial PRO M3 25 mm	M3 Kit S_Dial PRO M3 50 mm
Fehlergrenze max.	µm	0.6	1.0	1.2

Messuhrenprüfstand M3

BASISINSTRUMENT

Kit mit Messtaster und D50S PRO

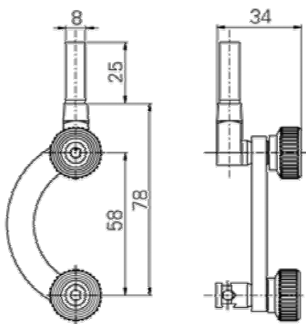
- Prüfstand M3 (909.1300)
- Keramik Endmasse (3)
- Thermischer Schutz des Messtasters
- D50S PRO + Messtasters gepaart
- Verbindungskabel RS232C (925.5609)
- Ladegerät je nach Land (904.4200/01/03/04/05)
- Externer Kontakt (Fusspedal 904.4101)
- CD-ROM mit Prüfprogramm SYCOPRO II (981.7124)
- Zubehör für Fühlhebelmessuhren
- Betriebsanleitung

Kit mit integrierter Anzeige Messuhr

- Prüfstand M3 (909.1300)
- Keramik Endmasse (3)
- S_Dial PRO M3 mit Spezielle Messkraft
- Verbindungskabel Proximity USB (926.6721)
- Externer Kontakt (Fusspedal 926.7020)
- CD-ROM mit Prüfprogramm SYCOPRO II (981.7124)
- Zubehör für Fühlhebelmessuhren
- Betriebsanleitung

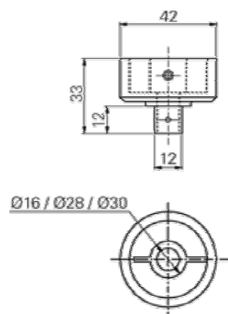
B

ZUBEHÖR



909.2010

Halter für Fühlhebelmessuhren



909.2011

909.2010 Aufnahme für Messuhren mit E inspanschaft $\varnothing 16 / 28 / 30$ mm