



# ATTUATORI ELETTRICI ELECTRIC ACTUATORS



## CARATTERISTICHE

## FEATURES

### DESIGN COMPATTO

La serie AE è stata progettata con un design compatto in modo da minimizzare l'ingombro totale del pacchetto valvola più attuatore ed il peso dello stesso, riducendo eventuali costi per supporti.

### RANGE DISPONIBILE

6 modelli disponibili da 35 Nm a 610 Nm; a richiesta con controllo proporzionale, fast acting, o duty cycle 100%.

### ISO 5211

La serie AE è dotata di multiple forature secondo ISO 5211 per una semplice automazione.

### GRADO DI PROTEZIONE

IP67 standard secondo IEC60529.

### INTERRUTTORI

Tutti gli attuatori AE sono dotati di serie di n° 2 fine corsa ausiliari, a richiesta è possibile aggiungerne un'altra coppia.

### INGRANAGGI

Tutti gli ingranaggi in metallo sinterizzato.

### MANUALE D'EMERGENZA

Disponibile standard su tutti gli attuatori AE. Permette una manovra di emergenza in caso di mancanza di corrente.

### PROTEZIONE TERMICA

Presente standard su tutti gli attuatori AE per evitare eccessivi surriscaldamenti e conseguente danneggiamento del motore.

### TENSIONI DISPONIBILI

Gli attuatori AE sono disponibili con tensione:  
Monofase: 12 VDC (solo AE01 e AE02);  
24 VDC/AC (AE01 - AE04H); 110 VAC; 220 VAC  
Trifase: 220 VAC, 380 VAC (solo per AE03 - AE06H)

### CONDIZIONI DI UTILIZZO

Temperatura Ambiente:  $-10^{\circ}\text{C} \div +60^{\circ}\text{C}$   
Umidità relativa:  $30\% \div 95\%$

### OPZIONI DISPONIBILI

- Resistenza Anticondensa
- 2 fine corsa aggiuntivi

### COMPACT DESIGN

AE series features a compact design, minimizing the complete valve package envelope size and its weight and therefore eliminating the need for pipe supports.

### AVAILABLE RANGE

6 different models from 35 Nm to 610 Nm; available on request with proportional control, fast acting motor, and 100% duty cycle.

### PROTECTION DEGREE

Water and dust proof IP67 according to IEC60529.

### ISO 5211

AE series has standard multiple mounting patterns according to ISO 5211 for easy automation.

### ELECTRO MECHANICAL SWITCHES

All AE actuators are equipped as standard with n° 2 auxiliary limit switches, 2 additional ones can be added on request.

### GEARS

All gears are made of sinterized material.

### MANUAL OVERRIDE

Manual Override is standard on all AE units allowing for emergency operation in case of electricity failure.

### THERMAL PROTECTION

Standard on all AE actuators to prevent motor overheating and possible damages.

### VOLTAGE OPTION

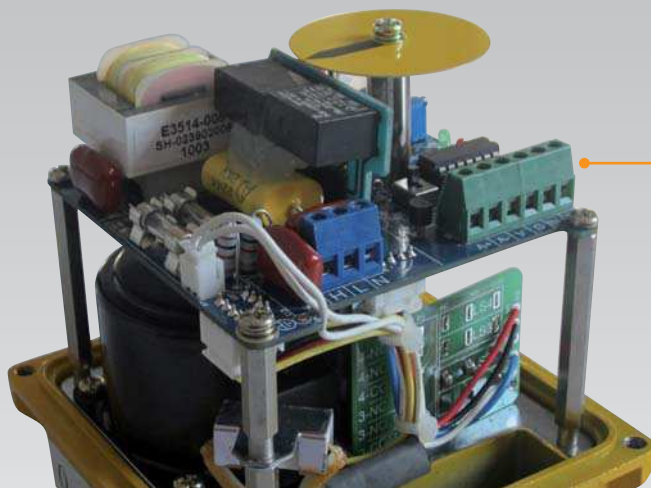
AE actuators are available as:  
Monophase: (only AE01 and AE02);  
24 VDC/AC (AE01 - AE04H); 110 VAC; 220 VAC  
Three Phase: 220 VAC, 380 VAC (only for AE03 - AE06H)

### WORKING CONDITIONS

Ambient Temperature:  $-10^{\circ}\text{C} \div +60^{\circ}\text{C}$   
Relative Humidity Range:  $30\% \div 95\%$

### AVAILABLE OPTIONS

- Heater/Thermostat
- Additional 2 switches



VERSIONE CON POSIZIONATORE  
E RESISTENZA ANTICONDENSA

MODEL WITH POSITIONER  
AND HEATER

- Indicatore ON/OFF LED
- **Controller proporzionale (solo per 110 VAC o 220 VAC):** la versione modulante è utilizzata quando l'applicazione richiede che l'attuatore controlli il posizionamento della valvola a seconda di un segnale analogico in ingresso. I seguenti segnali di ingresso possono essere utilizzati:
  - 4-20 mA
  - 0-10 V
  - 1-5 V
- **Potenzimetri:** questi dispositivi opzionali sono utilizzati per fornire continui segnali elettrici in relazione alla posizione della valvola. Il valore di resistenza standard è 5kΩ.

- Built-In ON/OFF LED Indicator
- **Proportional controller (for 110 VAC or 220 VAC only):** modulating control is used when application requires the actuator to position the valve using an analog control signal. The following input signal can be used:
  - 4-20 mA
  - 0-10 V
  - 1-5 V
- **Potentiometers:** These optional devices are used to provide continuous electric signal in relation to valve position. Resistance value of 5kΩ is standard.

STANDARD ON/OFF, 110 & 220 VAC										
				Velocità manovra 90° Operation Speed for 90°		Corrente Nominale/Rated Current (A)				Potenza Assorbita/ Power Consumption
						110÷120 VAC		200÷240 VAC		
Model	Coppia/ Torque	Duty Cycle *	Peso/ Weight	50 Hz	60 Hz	50 Hz	60 Hz	50 Hz	60 Hz	
AE01	35 Nm	25%	1.7 Kg	12 sec	10 sec	0.6 A	0.7 A	0.29 A	0.38 A	10 W
AE02	50 Nm	25%	1.8 Kg	12 sec	10 sec	0.8 A	0.9 A	0.40 A	0.50 A	15 W
AE03	170 Nm	50%	4.4 Kg	10 sec	8 sec	1.0 A	1.2 A	0.69 A	0.72 A	25 W
AE03H	207 Nm	50%	7.9 Kg	10 sec	8 sec	1.0 A	1.2 A	0.69 A	0.72 A	25 W
AE04H	380 Nm	50%	8.6 Kg	36 sec	30 sec	1.0 A	1.2 A	0.69 A	0.72 A	25 W
AE05H	500 Nm	50%	8.8 Kg	36 sec	30 sec	1.8 A	2.0 A	1.00 A	0.75 A	40 W
AE06H	610 Nm	50%	9.1 Kg	36 sec	30 sec	2.8 A	2.4 A	1.10 A	0.80 A	60 W

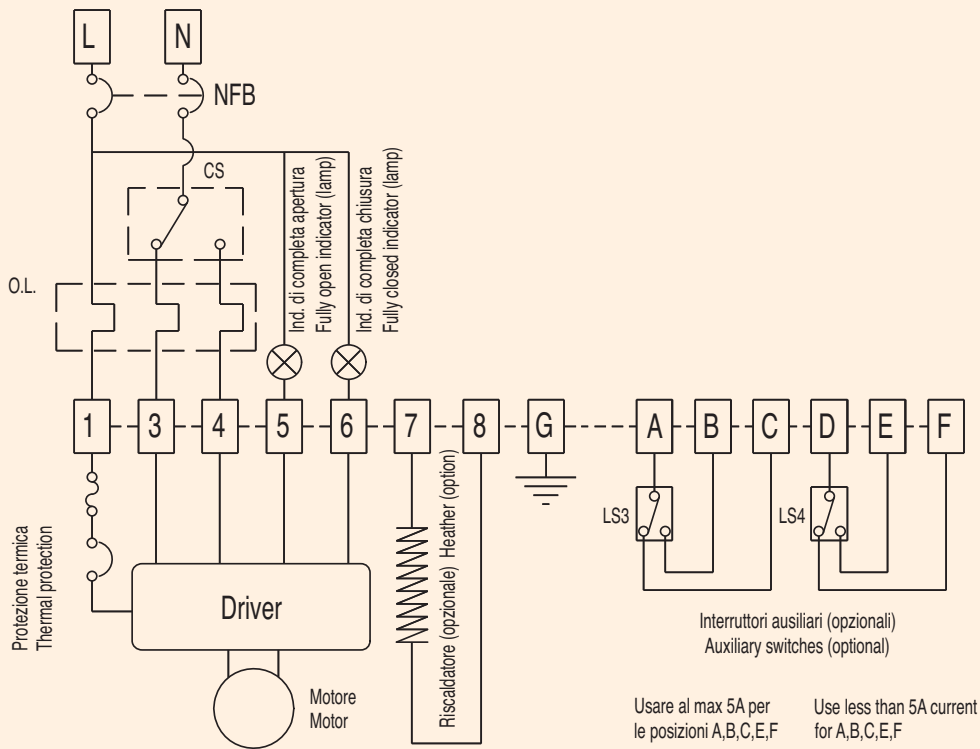
STANDARD ON/OFF, 12 VDC, 24 VDC & 24 VAC/DC								
				Velocità manovra 90° Operation Speed for 90°	Corrente Nominale Rated Current (A)			Potenza Assorbita/ Power Consumption
					12 VDC	24 VDC	24 VAC/ DC	
Model	Coppia/ Torque	Duty Cycle *	Peso/ Weight					
AE01	35 Nm	100%	2.0 Kg	10 sec	2 A	1.5 A	1.5 A	10 W
AE02	50 Nm	100%	2.2 Kg	10 sec	2 A	1.5 A	1.5 A	10 W
AE03	150 Nm	100%	4.4 Kg	8 sec	--	1.5 A	1.5 A	25 W
AE03H	200 Nm	100%	7.9 Kg	10 sec	--	1.5 A	1.5 A	25 W
AE04H	280 Nm	100%	8.6 Kg	30 sec	--	1.5 A	1.5 A	25 W

ATTUATORI PROPORZIONALI 110/220 VAC MODULATING UNITS								
				Velocità manovra 90° Operation Speed for 90°	Corrente Nominale Rated Current (A)		Potenza Assorbita/ Power Consumption	
					110÷120 VAC	200÷240 VAC		
Model	Coppia/ Torque	Duty Cycle *	Peso/ Weight		60 Hz	60 Hz		
AE01-A	36 Nm	100%	2.2 Kg	16 sec	0.3 A	0.15 A	25 W	
AE02-A	75 Nm	100%	2.5 Kg	36 sec	0.3 A	0.15 A	25 W	
AE03-A	140 Nm	100%	4.0 Kg	54 sec	0.3 A	0.15 A	25 W	
AE03H-A	200 Nm	100%	7.5 Kg	65 sec	0.3 A	0.15 A	25 W	
AE03-D	170 Nm	50%	4.8 Kg	8 sec	1.2 A	0.72 A	25 W	
AE03H-D	210 Nm	50%	8.3 Kg	10 sec	1.2 A	0.72 A	25 W	
AE04H-D	310 Nm	50%	9.0 Kg	30 sec	1.2 A	0.72 A	25 W	
AE05H-D	500 Nm	50%	9.2 Kg	30 sec	2.0 A	0.75 A	40 W	
AE06H-D	610 Nm	50%	9.5 Kg	30 sec	2.4 A	0.80 A	60 W	

\* = Duty Cycle calcolato in accordo alla IEC60034-S4 The definition of DUTY CYCLE is in accordance with IEC60034-S4 Duty Type

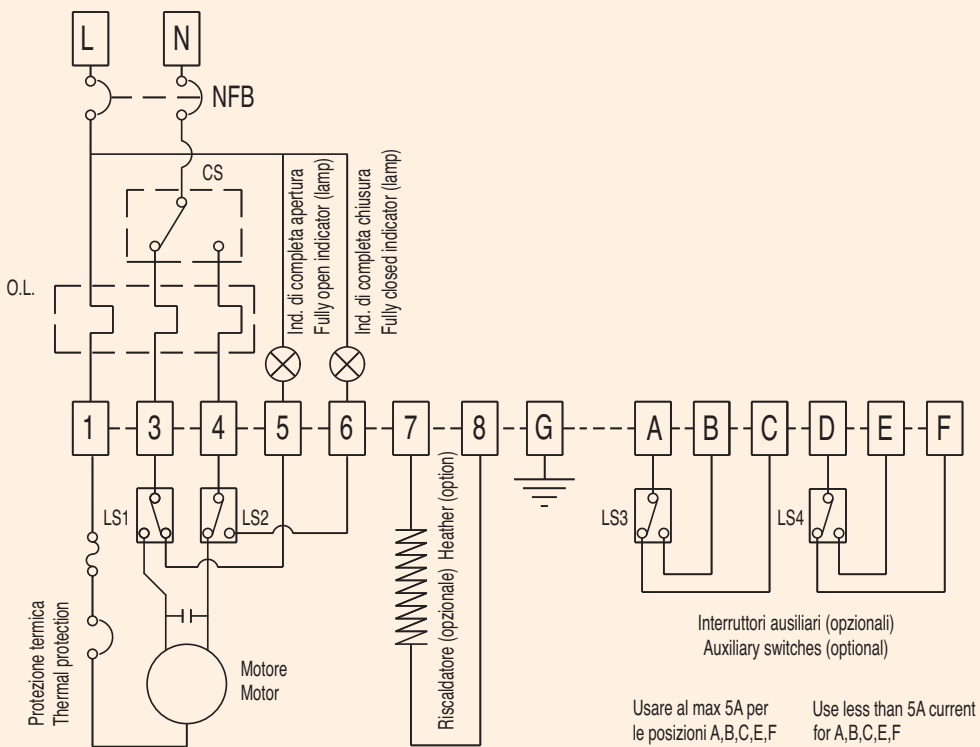
## SCHEMA PER 24 VDC / VAC

### WIRING DIAGRAM FOR 24 VDC/VAC

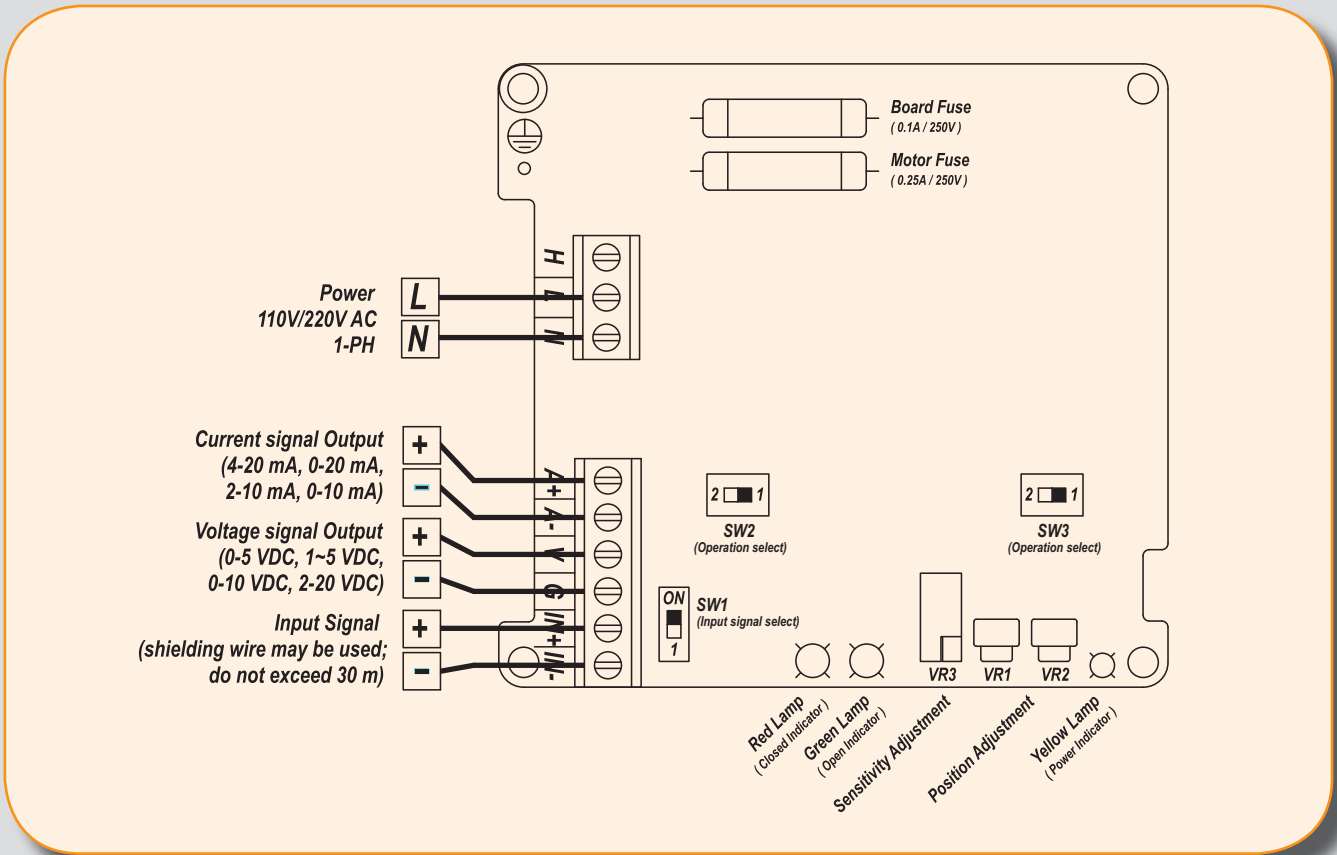


## SCHEMA PER 110/220 VAC

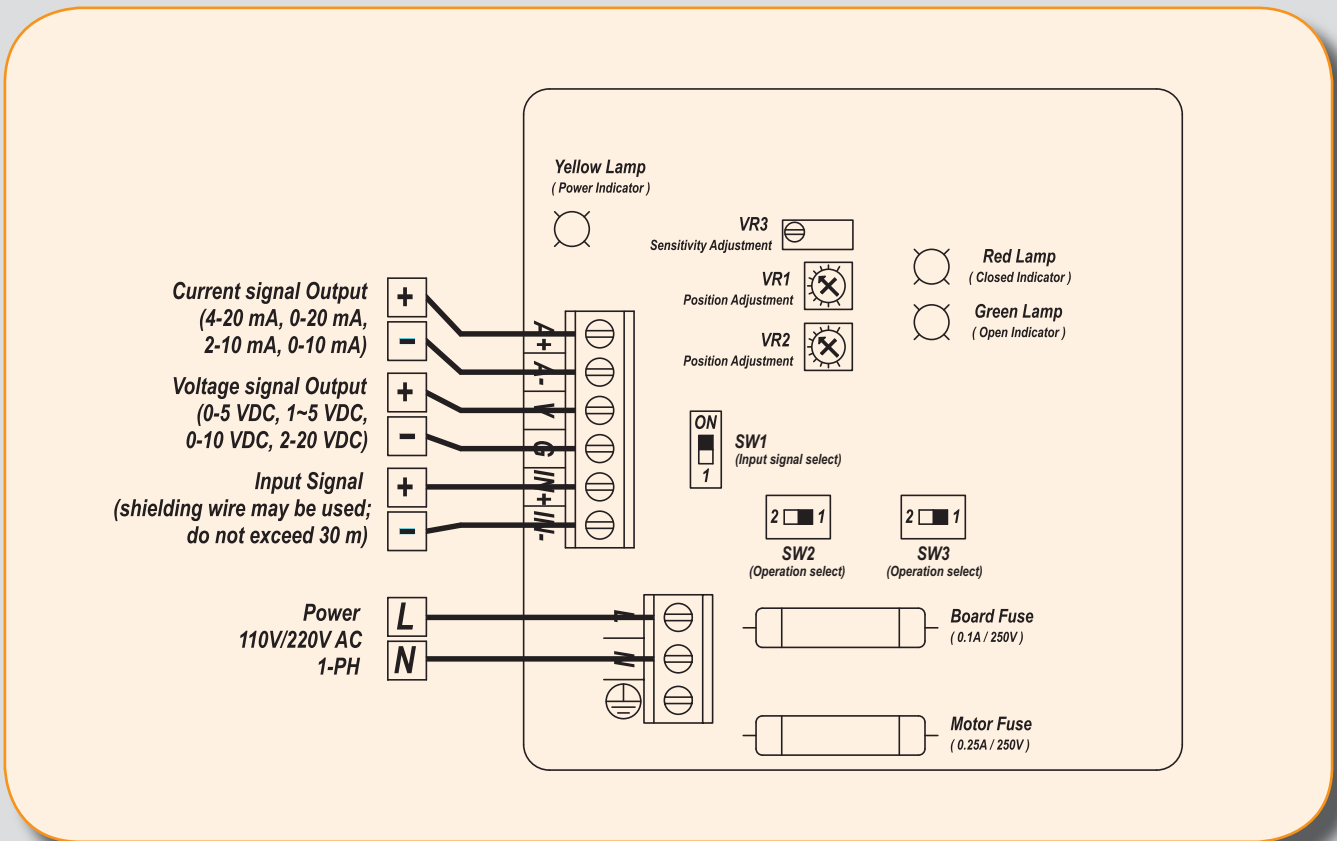
### WIRING DIAGRAM FOR 110/220 VAC



SCHEMA CONNESSIONI, SCHEDA AMD  
 CONNECTION DIAGRAM AMD BOARD

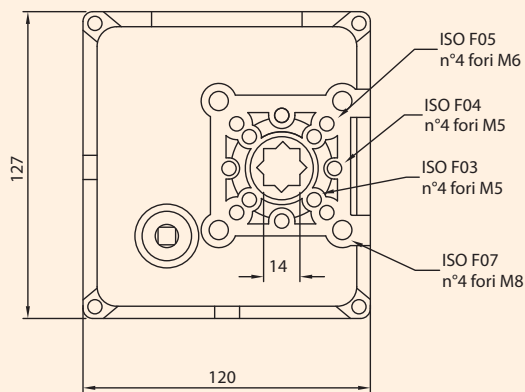
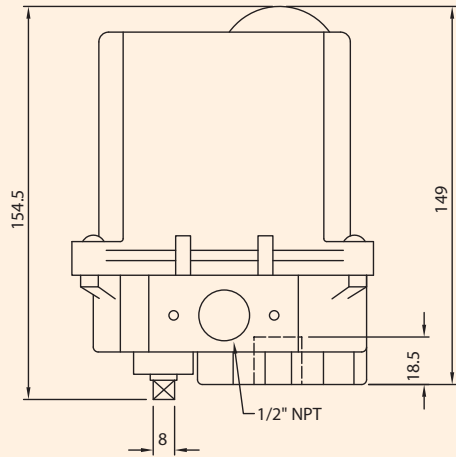


SCHEMA CONNESSIONI, SCHEDA BMD  
 CONNECTION DIAGRAM BMD BOARD

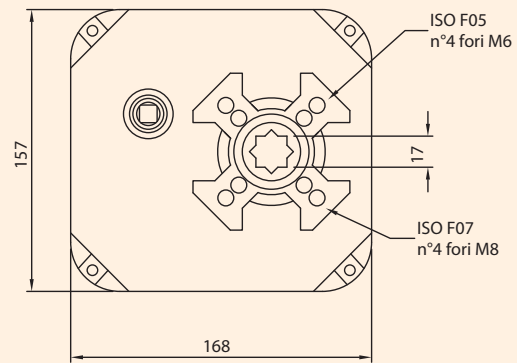
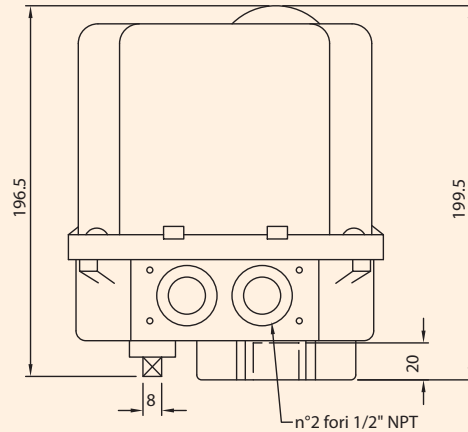


DIMENSIONI  
DIMENSIONS

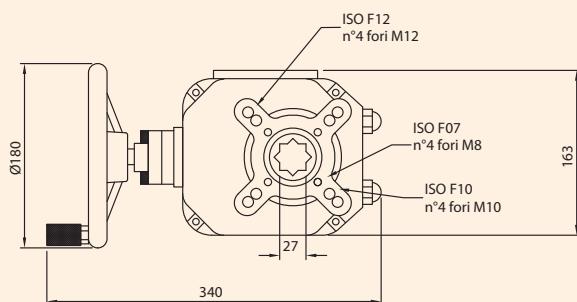
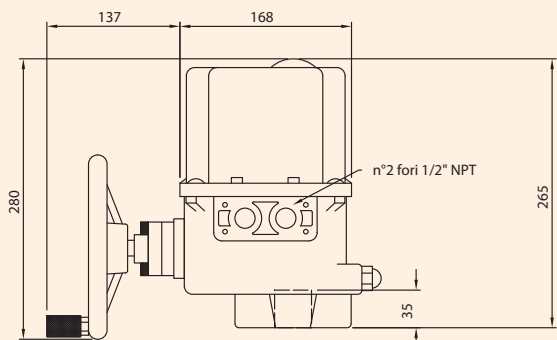
AE01 - AE02



AE03



AE03H - AE06H





## ESPLOSO

## EXPLODED VIEW

COPERCHIO - Policarbonato  
*COVER - Polycarbonate*

VITI COPERCHIO - Acciaio inox  
*COVER SCREWS - Stainless steel*

INDICATORE - Policarbonato  
*INDICATOR - Polycarbonate*

CIRCUITO STAMPATO CON FINE CORSA - FR  
*CIRCUIT BOARD WITH LIMIT SWITCHES - FR*

STELO - Acciaio Inox (AE01 - AE02)  
Acciaio nichelato (AE03 - AE06)

STEM - Stainless Steel (AE01 - AE02)  
Plated Steel (AE03 - AE06)

MOTORE  
*MOTOR*

CAMME - Metallo  
*CAMS - Metal*

INGRANAGGI - Metallo sinterizzato  
*GEARS - Sinterized metal*

STELO - Acciaio Inox (AE01 - AE02)  
Acciaio nichelato (AE03 - AE06)

STEM - Stainless Steel (AE01 - AE02)  
Plated Steel (AE03 - AE06)

SCATOLA - Alluminio  
*LOWER BOX - Aluminum*

PROTEZIONE COMANDO MANUALE  
Gomma

*PROTECTION FOR MANUAL LEVER  
Rubber*

# THE BEST WAY TO AUTOMATE YOUR PROCESS

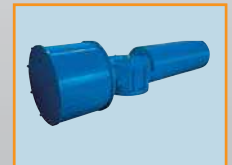


ATTUATORI IN ALLUMINIO  
ALUMINUM ACTUATORS



ATTUATORI IN ACCIAIO INOX  
STAINLESS STEEL ACTUATORS

ATTUATORI IN TECNOPOLIMERO & POLIPROPILENE  
TECHNOPOLYMER & POLYPROPYLENE ACTUATORS



ATTUATORI A GLIFO  
SCOTCH YOKE ACTUATORS



ELETTROVALVOLE  
SOLENOID VALVES



APPLICAZIONI SPECIALI  
SPECIAL APPLICATIONS



POSIZIONATORI  
POSITIONERS



BOX FINE CORSA  
LIMIT SWITCH BOXES



RIDUZIONI & FILTRI  
ADAPTERS & FILTERS



RIDOTTORI  
GEAR BOXES