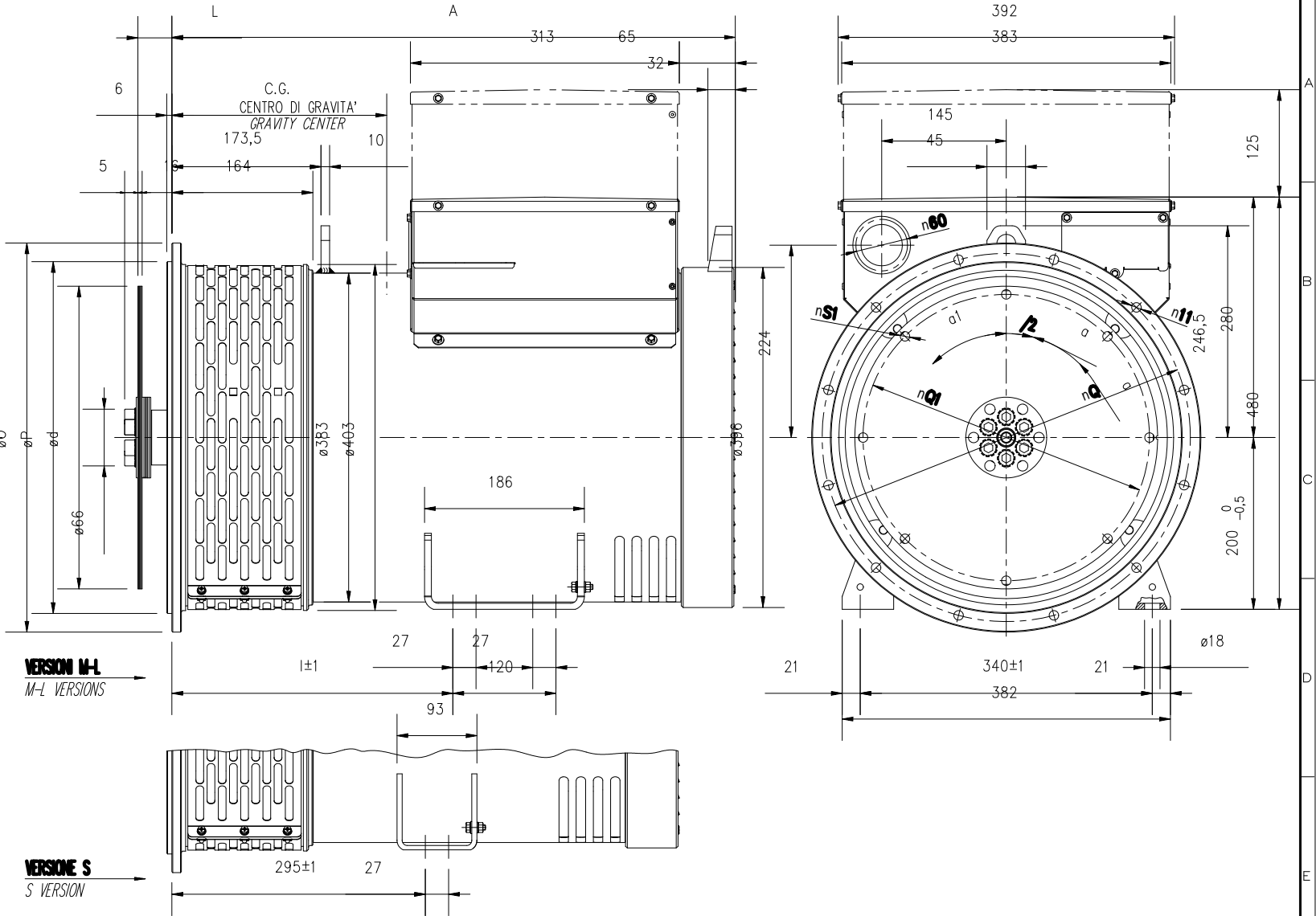
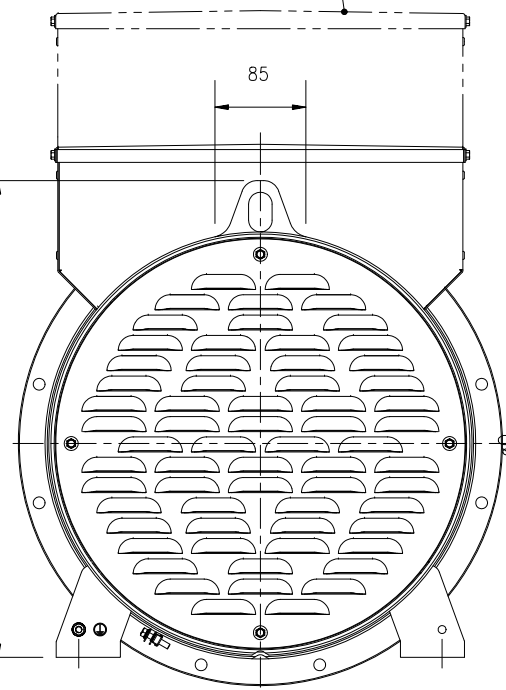


SCATOLA MORSETTIERA ALTA OPZIONALE
OPTIONAL HIGH TERMINAL BOX



VERSIONI M-L
M-L VERSIONS

VERSIONI S
S VERSION

TIPO / TYPE / TYPE.G.	A	I
ECP32-2S/4B	303	-
ECP32-3S/4B	308	-
ECP32-1M/4B	334	327
ECP32-2M/4B	345	327
ECP32-3L/4B	377	420
ECP32-4L/4B	380	420

SAE N.	FLANGIA / LANGE BRIDE / FLANSCH			
	O	P	Q	α
5	356	314.3	333.4	45°
4	403	362	381	30°
3	451	409.6	428.6	30°
2	490	447.7	466.7	30°
1	552	511.2	530.2	30°

SAE N.	GIUNTI A DISCHI / DISC COUPLING DISQUE DE MONOPALIER / SCHEIBENKUPPLUNG				
	d	L	Q1	S1	$\alpha1$
6 1/2	215.9	30.2	200	9	60°
7 1/2	241.3	30.2	222.25	9	45°
8	263.52	62	244.47	11	60°
10	314.32	53.8	295.27	11	45°
11 1/2	352.42	39.6	333.37	11	45°

QUOTE SENZA INDICAZIONE DI TOLLERANZA
REFERS WITHOUT TOLERANCE
MEDIANI EN 2268/8/1



Via Roma 20 - 36051 Creazzo (Vicenza) - ITALY
www.meccalte.com

-A termine di legge ci riserviamo la proprietà di questo disegno con il divieto di riprodurlo.
-We reserve all legal rights for this drawing and unauthorised copying, reproduction, lending or use is prohibited by law.



SCALA - SCALE 1:5
CODICE DISEGNO - DESIGN CODE A9174
REV. 00
Rif. doc. - Ref. doc. PP00067 CLP00109

DIMENSIONI DI INGOMBRO FORMA MD35
MD35 COUPLING OVERALL DIMENSIONS

ALTERNATORE - ALTERNATOR
ECP 32
(VERS. B)
4 POLI

DISIGNATO - DESIGNED BY
15/10/2014
D. HOANG
CONTROLLATO - CHECKED BY
27/11/2014
M. BORGATO
APPROVATO - APPROVED BY
12/12/2014
Amministratore