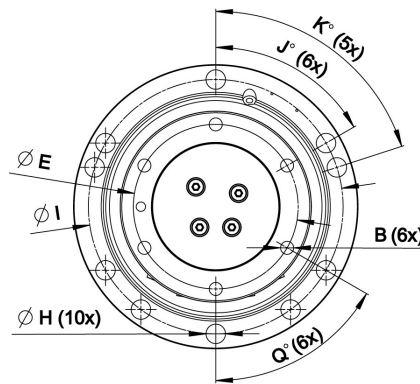
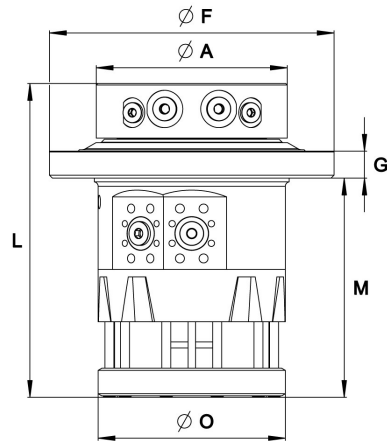
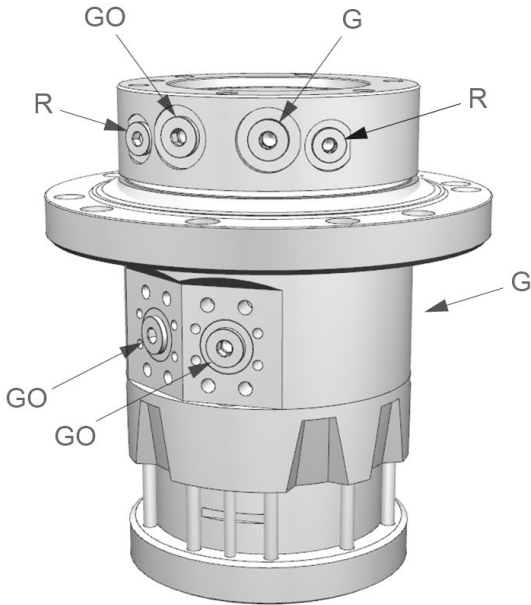


IR 20 HPL 330 M20

Teile Nr.: 8000752



Gehäuse			Achse		
G:	GO:	GO:	G GO:	R:	
SAE 3000 DN 25 / G 1	SAE 3000 DN 25 / G 1	G 1	G 1	G 1/2	

A:	B:	E:	F:	G:	H:	I:	J:	K:	L:	M:	O:	Q:
Ø255 mm	M20	Ø220 mm	Ø380 mm	36 mm	Ø26 mm	Ø340 mm	60°	72°	420 mm	293 mm	Ø260 mm	60°

		Max	Max		Max	Max	Max	Max	Max	Max
145,6 kg	360°	±450 kN	±150 kN	4100 Nm	35 l/min	25 MPa	33 MPa	33 MPa	33 MPa	33 MPa

Druckbegrenzung für Greiferfunktion.

Druckbegrenzung montiert im Motor.

Für mehr technische Information betreffend Einbau und Hydraulikanschlüsse nehmen Sie mit rotator@indexator.com Kontakt auf.