

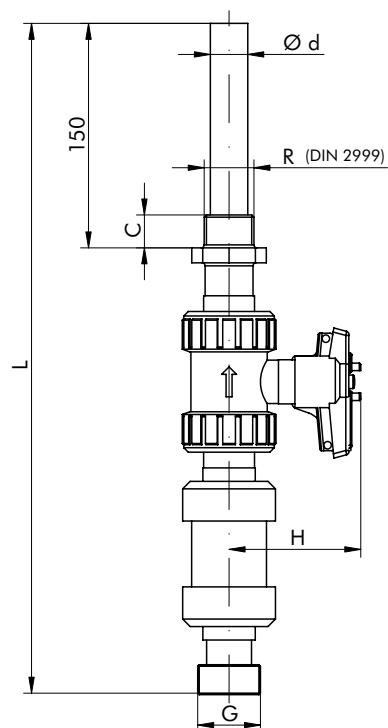
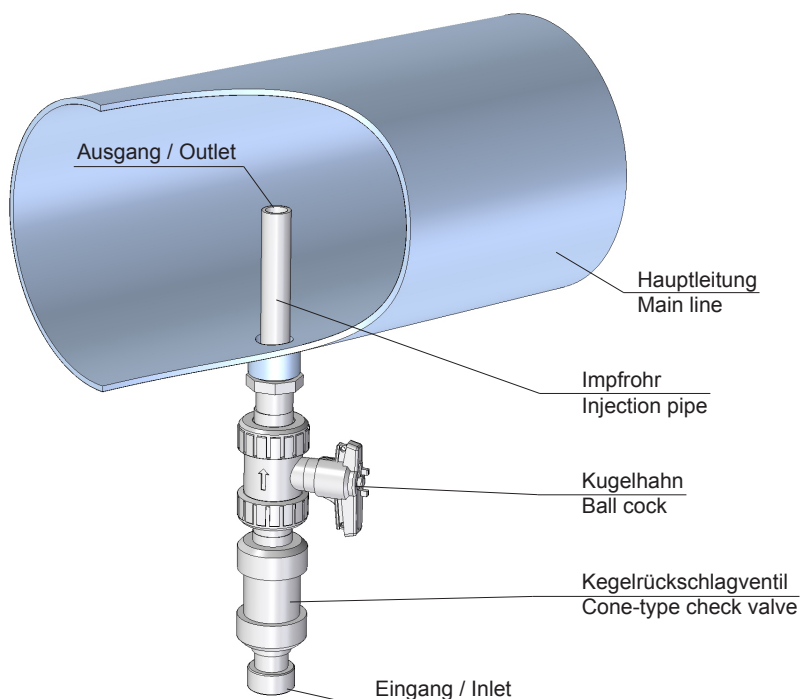
8061.1 - 8063.1

Betriebsbedingungen / Operation conditions

Typ Type	max. Betriebsdruck max. operating pressure	Öffnungsdruck Opening pressure	Einbaulage Mounting direction
806x.1	10 bar	0,05 bar oder/or 1,5 bar	die Einbaulage bei Installation/Betrieb ist beliebig the installation/operating position is arbitrary

Temperatur ¹⁾ Temperature ¹⁾ [°C]		zulässiger Betriebsdruck permissible operating pressure [bar]		
min.	max.	PP	PVC	PVDF
+2	+20	10	10	10
+2	+30	9	8	10
+2	+40	8	7	8

¹⁾ (für Wasser / for water)



Technische Daten / Technical data

Typ Type	DN	Impfstelle Injection fitting	Dichtungen Seals	Artikel-Nr. / Article-No. Öffnungsdruck Opening pressure	
				0,05 bar	1,5 bar
8061.1	10	PVC-U	EPDM	37602105	⊗
8061.1	10	PVC-U	FPM	37602106	37604561
8061.1	10	PP	EPDM	37602107	37603495
8061.1	10	PP	FPM	37602108	⊗
8061.1	10	PVDF	FPM	37602109	⊗
8062.1	15	PVC-U	EPDM	37602110	37602750
8062.1	15	PVC-U	FPM	37602111	37603516
8062.1	15	PP	EPDM	37602112	⊗
8062.1	15	PP	FPM	37602113	⊗
8062.1	15	PVDF	FPM	37602114	⊗
8063.1	20	PVC-U	EPDM	37602115	⊗
8063.1	20	PVC-U	FPM	37602116	⊗
8063.1	20	PP	EPDM	37602117	⊗
8063.1	20	PP	FPM	37602118	⊗
8063.1	20	PVDF	FPM	37602119	⊗

⊗ = auf Anfrage / on request

Abmessungen / Dimensions

L	Ø d	G	R	C	H
390	16	G 3/4	R 1/2	17	72
390	16	G 3/4	R 1/2	17	72
427	16	G 3/4	R 1/2	17	72
427	16	G 3/4	R 1/2	17	72
438	16	G 3/4	R 1/2	17	72
409	20	G 1	R 3/4	19	72
409	20	G 1	R 3/4	19	72
439	20	G 1	R 3/4	19	72
439	20	G 1	R 3/4	19	72
446	20	G 1	R 3/4	19	72
447	25	G1 1/4	R 1	22	77
447	25	G1 1/4	R 1	22	77
481	25	G1 1/4	R 1	22	77
481	25	G1 1/4	R 1	22	77
486	25	G1 1/4	R 1	22	77