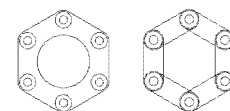


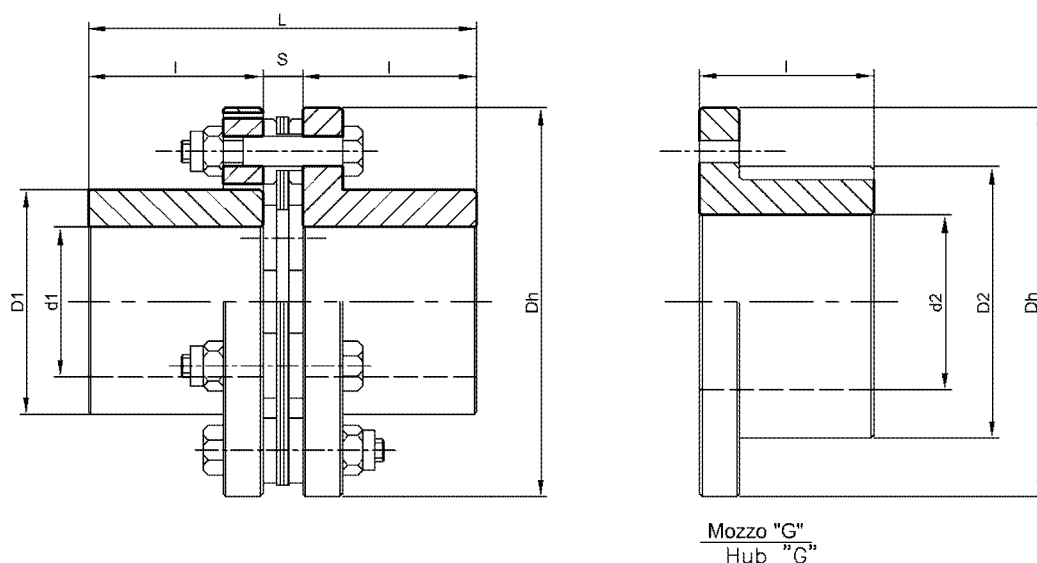
# RP



## 6 VITI SENZA SPAZIATORE 6 BOLT RANGE WITHOUT SPACER



Fino a 260  
Up to 260



Tipo Type	Coppia nominale Nominal torque Nm.	N/n Kw	RPM max	Fori Bores d1 max	Dh	D1	L	l	S	Peso Weight (Kg)	Momento d'inerzia Moment of inertia J (Kgm <sup>2</sup> )	Mozzo G Hub G	
												d2 max	D2
RP 10	98	0,010	11000	30	78	45	78	35	8	1,2	0,00067	35	52
RP 15	147	0,015	10800	38	90	55	88	40	8	2,3	0,00162	44	64
RP 30	294	0,031	10600	44	110	65	100	45	10	3,8	0,00412	50	75
RP 70	687	0,072	10300	50	135	75	122	55	12	6,1	0,00931	58	88
RP 110	1079	0,113	10000	62	160	92	137	62	13	9,9	0,01130	70	105
RP 170	1668	0,175	9800	75	180	112	154	70	14	14,8	0,03889	85	125
RP 260	2551	0,267	9500	85	205	130	195	90	15	24,5	0,08175	95	145
RP 400	3924	0,411	9000	90	225	135	242	110	22	35	0,14014	105	155
RP 700	6867	0,719	8500	105	250	155	255	115	25	44	0,26690	120	180
RP 900	8829	0,925	7500	115	295	170	268	120	28	66	0,46911	130	195
RP 1200	11772	1,233	6500	130	315	195	312	140	32	93	0,75556	150	225
RP 1500	14715	1,541	6000	145	335	210	332	150	32	113	1,11360	165	245

I pesi e l'inerzia sono calcolati con mozzi in acciaio senza fori.

Dati e dimensioni in questo catalogo possono essere variati senza preavviso.

Weight and inertia unbored steel hubs.

The information given in this catalogue is subject to change without notice.

