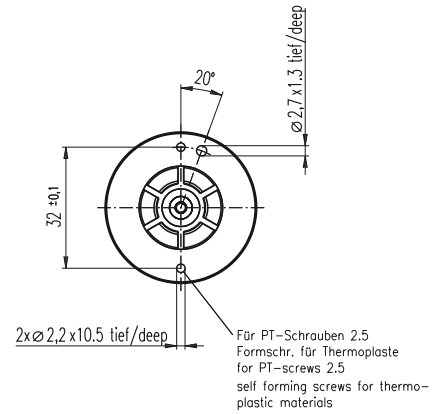
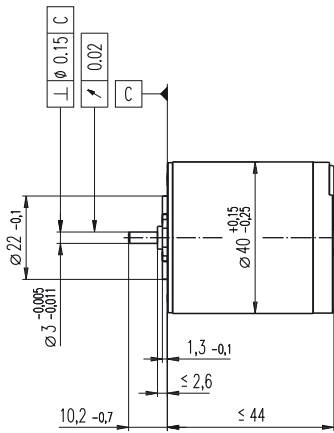
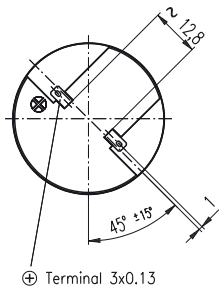


# F 2140 $\varnothing 40$ mm, Edelmetallbürsten CLL, 4 Watt, $\text{C}\epsilon$ approved



**M 1:2**

- Lagerprogramm
- Standardprogramm
- Sonderprogramm (auf Anfrage)

## Artikelnummern

2140. ... -22.112-050 (Wicklungsnummer einfügen)

Wicklungsnummer

931	932	933	934	935	936	937	939
-----	-----	-----	-----	-----	-----	-----	-----

Motordaten		931	932	933	934	935	936	937	939
<b>Werte bei Nennspannung</b>									
1 Nennspannung	V	6	9	9	12	15	18	24	36
2 Leerlaufdrehzahl	min <sup>-1</sup>	3940	4630	3740	4090	4080	3850	4110	4130
3 Leerlaufstrom	mA	23.1	20.1	14.2	12.3	9.77	7.43	6.19	4.17
4 Nenndrehzahl	min <sup>-1</sup>	2270	2990	2080	2430	2410	2160	2420	2400
5 Nennmoment (max. Dauerrehmoment)	mNm	13.8	13.9	13.9	13.9	13.8	13.6	13.6	13.3
6 Nennstrom (max. Dauerbelastungsstrom)	A	0.974	0.773	0.624	0.508	0.404	0.314	0.251	0.164
7 Anhaltmoment	mNm	32.6	39.5	31.6	34.2	33.9	31.2	33.1	31.8
8 Anlaufstrom	A	2.26	2.15	1.39	1.23	0.974	0.706	0.601	0.387
9 Max. Wirkungsgrad	%	81	82	81	82	81	81	81	81
<b>Kenndaten</b>									
10 Anschlusswiderstand	$\Omega$	2.65	4.19	6.47	9.73	15.4	25.5	40.0	93.0
11 Anschlussinduktivität	mH	0.341	0.558	0.853	1.27	1.99	3.21	5.02	11.2
12 Drehmomentkonstante	mNm A <sup>-1</sup>	14.4	18.4	22.7	27.8	34.8	44.1	55.2	82.3
13 Drehzahlkonstante	min <sup>-1</sup> V <sup>-1</sup>	664	519	420	344	275	216	173	116
14 Kennliniensteigung	min <sup>-1</sup> mNm <sup>-1</sup>	122	118	120	121	122	125	125	131
15 Mechanische Anlaufzeitkonstante	ms	32.2	31.9	31.9	31.9	32.0	32.1	32.1	32.5
16 Rotorträgheitsmoment	gcm <sup>2</sup>	25.1	25.7	25.5	25.3	25.1	24.6	24.5	23.6

## Spezifikationen

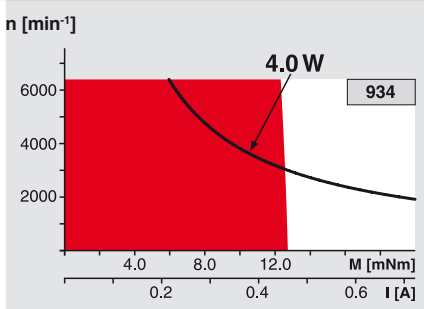
- Thermische Daten**
- 17 Therm. Widerstand Gehäuse-Luft: 10.4 KW<sup>-1</sup>
  - 18 Therm. Widerstand Wicklung-Gehäuse: 8.8 KW<sup>-1</sup>
  - 19 Therm. Zeitkonstante der Wicklung: 45.5 s
  - 20 Therm. Zeitkonstante des Motors: 988 s
  - 21 Umgebungstemperatur: -20...+65°C
  - 22 Max. Wicklungstemperatur: +85°C
- Mechanische Daten (Sinterlager)**
- 23 Grenzdrehzahl: 6400 min<sup>-1</sup>
  - 24 Axialspiel: 0.2 - 0.3 mm
  - 25 Radialspiel: 0.025 mm
  - 26 Max. axiale Belastung (dynamisch): 0.5 N
  - 27 Max. axiale Aufpresskraft (statisch): 50 N
  - 28 Max. radiale Belastung, 5 mm ab Flansch: 2.5 N

- Weitere Spezifikationen**
- 29 Polpaarzahl: 1
  - 30 Anzahl Kollektorsegmente: 7
  - 31 Motorgewicht: 190 g

Motordaten gemäss Tabelle sind Nenndaten. Erläuterungen zu den Ziffern Seite 49.

**Option**  
Kugellager anstelle Sinterlager

## Betriebsbereiche

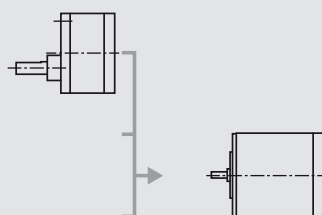


## Legende

- Dauerbetriebsbereich**  
Unter Berücksichtigung der angegebenen thermischen Widerstände (Ziffer 17 und 18) und einer Umgebungstemperatur von 25°C wird bei dauernder Belastung die maximal zulässige Rotortemperatur erreicht = thermische Grenze.
- Kurzzeitbetrieb**  
Der Motor darf kurzzeitig und wiederkehrend überlastet werden.
- Typenleistung**

## maxon-Baukastensystem Übersicht Seite 16 - 21

**Stirnradgetriebe**  
 $\varnothing 38$  mm  
0.1 - 0.6 Nm  
Seite 241



**Empfohlene Elektronik:**  
ESCON 36/2 DC Seite 292  
ESCON 50/5 292  
**Hinweise** 18