

AVM 234S: Ventiltrieb mit SUT Stellungsregler

Ihr Vorteil für mehr Energieeffizienz

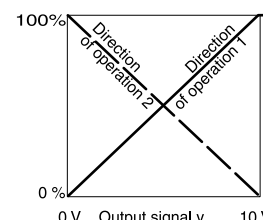
Automatische Ventiladaptation, präzises Ansteuern und hohe Energieeffizienz mit niedrigsten Laufgeräuschen

Eigenschaften

- Betätigen der Durchgangs- oder 3-Wege-Ventile der Typenreihen VQD/BQD und VQE/BQE sowie V/BUG, V/BUS, VUP und V/B6R DN 15...150
- Für Regler mit stetigem Ausgang (0...10 V oder 4...20 mA) oder schaltendem Ausgang (2-Punkt oder 3-Punkt-Steuerung)
- Schrittmotor mit Ansteuerungselektronik SAUTER Universal Technology (SUT) und elektronische kraftabhängige Abschaltung
- Einfacher Zusammenbau mit Ventil, Spindelverbindung erfolgt automatisch nach Anlegen der Steuerspannung (patentiertes System)
- Automatisches Erkennen des anliegenden Steuersignals (stetig oder schaltend), Anzeige mittels 2 LEDs
- Kodierschalter zur Auswahl von Kennlinie und Laufzeit
- Kennlinienart (linear/quadratisch/gleichprozentig) am Antrieb einstellbar
- Selbständige Adaptierung an den Hub des Ventils (min. Ventilhub 8 mm, max. Ventilhub 49 mm). Der eingemessene Hub wird gespeichert und geht auch bei Spannungsunterbrechung nicht verloren
- Wirksinn auswählbar über Schraubklemmen beim elektrischen Anschluss
- Handkurbel für externe Handverstellung mit Motorausschaltung und als Auslöser für eine Neuinitialisierung
- Zahlreiche Adapter ermöglichen den Aufbau auf Fremdventile
- Speisespannung 230 V mit Modul oder direkter Anschluss für 24 V~ / 24 V=, stetige Ansteuerung auch bei 230 V zulässig
- Wartungsfreies Getriebe aus Sinterstahl, Getriebeplatine aus Stahl
- Montagesäule aus nicht rostendem Stahl, Montagebügel aus Leichtmetallguss für den Ventilanbau
- Elektrische Anschlüsse (max. 2,5 mm²) mit Schraubklemmen
- Drei ausbrechbare Kabelzuführungen für M20 × 1,5 (2×) und M16 × 1,5
- Montage senkrecht stehend bis waagrecht, nicht hängend



AVM234SF132



Technische Daten

Elektrische Versorgung		
Speisespannung 24 V~		±20%, 50...60 Hz
Speisespannung 24 V=		±15%
Speisespannung 230 V~		±15% (mit Zubehör)
Leistungsaufnahme ¹⁾		24 V~/24 V= 10 W/20 VA 230 V~ (mit Zubehör) 13 W/28 VA
Kenngrößen		
	Laufzeit	2/4/6 s/mm
	Schubkraft	2500 N
	Antriebshub	0...49 mm
	Ansprechzeit bei 3-Punkt	200 ms
Stellungsregler		
	Steuersignal 1	0...10 V, R _i >100 kΩ
	Steuersignal 2	4...20 mA, R _i = 50 Ω
	Stellungsrückmeldung	0...10 V, Bürde > 2,5 kΩ
	Anfangspunkt U ₀	0 bzw. 10 V
	Aussteuerspanne ΔU	10 V
	Schaltbereich X _{sh}	300 mV
Umgebungsbedingungen		
	Zul. Umgebungstemperatur	-10...55 °C

¹⁾ Transformatoren für diesen Wert auslegen, sonst können Funktionsstörungen auftreten



Zul. Umgebungsfeuchte	< 95% rF ohne Kondensation
Mediumtemperatur ²⁾	Max. 130 °C (180 °C bzw. 240 °C mit Zubehör)

Konstruktiver Aufbau

Gewicht	4,1 kg
Gehäuse	Zweiteilig, gelb
Gehäusematerial	Schwer entflammbarer Kunststoff

Normen, Richtlinien

Schutzart	IP 66 (EN60529)
Schutzklasse	III (IEC 60730)
EMV-Richtlinie 2004/108/EG ³⁾	EN 61000-6-2, EN 61000-6-4
Niederspannungsrichtlinie 2006/95/EG	EN 60730-1, EN 60730-2-14
Überspannungskategorien	III
Verschmutzungsgrad	III

Typenübersicht

- i** Ventiltrieb für die Ventile: VQD/BQD, VQE/BQE, VUG/BUG, VUP, VUS/BUS
- i** Ventiltrieb mit Montagesatz (siehe Zubehör) für die Ventile: V6R, B6R

Typ	Eigenschaften
AVM234SF132	Ventiltrieb mit SUT-Stellungsregler
AVM234SF132-5	Ventiltrieb, Stellungsregler 24V~ für DN 15...50, V6*/B6*
AVM234SF132-6	Ventiltrieb, Stellungsregler 24V~ für DN 65...150, V6*/B6*

Zubehör

Typ	Beschreibung
0313529001	Splitrange-Einheit zur Einstellung von Sequenzen, Einbau in separate Verteilerdose

Module steckbar für 2-/3-Punkt und stetige Ansteuerung, zusätzliche Leistung 2 VA

Typ	Beschreibung
0372332001	230 V ±15%, Speisespannung
0372332002	100 V ±15%, Speisespannung

Hilfsumschaltkontakte (je 2 Stk.) 12...250 V~

Typ	Beschreibung
0372333001	Stufenlos einstellbar, min. 100 mA und 12 V zul. Belastung 6(2) A
0372333002	Goldkontakt, ab 1 mA, bis max. 30 V, weiterer Bereich 3(1) A
0372334001	Potentiometer 2000 Ω, 1 W, 24 V
0372334002	Potentiometer 130 Ω, 1 W, 24 V
0372334006	Potentiometer 1000 Ω, 1 W, 24 V
0372336180	Zwischenstück (erforderlich für Medium 130...150 °C) ab DN 65
0372336240	Zwischenstück (erforderlich für Medium 180...240 °C)

Montagesatz für AVM234SF132 auf SAUTER Ventile (für 0372338 002 kein Zwischenstück erforderlich)

Typ	Beschreibung
0372338001	V/B6 bis DN 50, V/BXD, V/BXE, bis DN 50, Hub 14 mm
0372338002	V/B6 DN 65...150, V/BXD, V/BXE ab DN 65, Hub 40 mm
0372338003	Umbauset von AV*2*4SF132-5 auf Standardantrieb AV*2*4SF132
0372338004	Umbauset von AV*2*4SF132-6 auf Standardantrieb AV*2*4SF132

Adapterset zu Nicht-SAUTER Ventile

Typ	Beschreibung
0372376010	Siemens mit 20 mm Hub oder Spindel Ø 10 mm
0372376014	Siemens mit 40 mm Hub oder Spindel Ø 14 mm
0372377001	Johnson Controls DN 15...150, 14, 25, 40 mm Hub, Spindel Ø 10, 12, 14 mm
0372378001	Honeywell mit 20 mm Hub
0372378002	Honeywell mit 38 mm Hub
0372386001	LDM Typ RY113 R/M

²⁾ Für höhere Mediumtemperaturen (180 °C bzw. 240 °C) Zwischenstück erforderlich (siehe Zubehör)

³⁾ EN 61000-6-2: (HF-Störfestigkeit Einschränkung. Rückmeldesignal zwischen 80 MHz und 1000MHz Kriterium B, sonst Kriterium A)

Typ	Beschreibung
0372389001	ITT-Dräger, DN 15...32
0372389002	ITT-Dräger, DN 40...50
0378263001	Endanschlag (erforderlich für V/BXD, V/BXE DN 15...50, V/B6 DN 15 mit kvs ≤ 1 m ³ /h)
0386263001	Kabelverschraubung M16 × 1,5
0386263002	Kabelverschraubung M20 × 1,5
0372461001	Zwangssteuern zu AV×2×4S

 Zwischenstück: Nicht erforderlich für die Ausführung AV*2*4SF132-6

 Potentiometer 130 Ω: Dieser Potentiometer ist nur als Spannungsteiler zu verwenden

Funktionsbeschreibung

Je nach Anschlussart (siehe Anschlussplan) kann der Antrieb als stetiger (0...10 V und/oder 4...20 mA), als 2-Punkt (AUF/ZU) oder als 3-Punkt Antrieb (AUF/STOP/ZU) verwendet werden.

Die Laufzeit des Antriebs kann mit den Schaltern S1 und S2 entsprechend der jeweiligen Erfordernisse eingestellt werden. Mittels der Schalter S3 und S4 wird die Kennlinie (gleichprozentig, linear oder quadratisch) konfiguriert

Die externe Handkurbel ermöglicht die manuelle Positionseinstellung. Beim Ausklappen der Handkurbel wird der Motor ausgeschaltet. Nach dem Rückklappen der Handkurbel wird die Sollstellung wieder angefahren (ohne Initialisierung). Wird die Handkurbel ausgeklappt, verharrt der Antrieb in dieser Stellung.

Bestimmungsgemäße Verwendung

Dieses Produkt ist nur für den vom Hersteller vorgesehenen Verwendungszweck bestimmt, der in dem Abschnitt «Funktionsbeschreibung» beschrieben ist.

Hierzu zählt auch die Beachtung aller zugehörigen Produktvorschriften. Änderungen oder Umbauten sind nicht zulässig.

Projektierungs- und Montagehinweise

Das Eindringen von Kondensat, Tropfwasser usw. entlang der Ventilspindel in den Antrieb ist zu vermeiden.

Das Ventil wird direkt auf den Antrieb aufgesteckt und mit Schrauben fixiert (keine weiteren Einstellungen nötig). Die Verbindung des Antriebs mit der Ventilspindel erfolgt automatisch. Im Auslieferungszustand befindet sich die Antriebsspindel in Mittelstellung. Im Gehäuse befinden sich drei ausbrechbare Kabelzuführungen, die beim Einschrauben der Kabelzuführung automatisch ausgebrochen werden. Das Konzept Schrittmotor/Elektronik gewährleistet den Parallellauf mehrerer Ventilantriebe desselben Typs. Der Querschnitt des Anschlusskabels ist in Abhängigkeit von der Leitungslänge und der Anzahl der Antriebe zu wählen. Wir empfehlen bei fünf parallel geschalteten Antrieben und einer Leitungslänge von 50 m einen Kabelquerschnitt von 1,5 mm² zu verwenden (Leistungsaufnahme des Antriebs × 5).

Maximal lässt sich der Antrieb mit einem 230 V Modul, einem zusätzlichen Zubehörteil (Hilfskontakt oder Potentiometer) sowie der Splitrange-Einheit bestücken.

Montage im Freien

Die Geräte müssen bei einer Montage ausserhalb von Gebäuden zusätzlich vor Witterungseinflüssen geschützt werden.

Initialisierung und Rückmeldesignal

Der Antrieb initialisiert sich selbstständig, wenn dieser als stetiger Antrieb angeschlossen ist. Sobald erstmalig eine Spannung an den Antrieb angelegt ist, fährt der Antrieb den unteren Anschlag des Ventils an und ermöglicht somit die automatische Verbindung mit der Ventilspindel. Anschliessend wird der obere Anschlag angefahren und der Wert über ein Wegmesssystem erfasst und gespeichert. Das Steuersignal und die Rückmeldung werden an diesem effektiven Hub angepasst. Bei einer Spannungsunterbrechung oder der Wegnahme der Speisespannung wird keine Neuinitialisierung durchgeführt. Die Werte bleiben gespeichert.

Zur Neuinitialisierung muss der Antrieb unter Spannung und ein stetiges Eingangssignal an 3u oder 3i vorhanden sein. Eine Initialisierung wird ausgelöst in dem man die Handkurbel zweimal, innerhalb 4 s, aus- und einklappt. Dann blinken beide LEDs rot.

Während der Initialisierung ist das Rückmeldesignal inaktiv oder entspricht dem Wert "0". Initialisiert wird mit der kürzesten Laufzeit. Die Neuinitialisierung ist erst gültig, wenn der ganze Vorgang abgeschlossen ist. Ein zusätzliches Ausklappen der Handkurbel unterbricht den Vorgang.

Wenn der Ventiltrieb eine Blockierung detektiert meldet er dies, indem das Rückmeldesignal nach ca. 90 s auf 0 V gesetzt wird. Während dieser Zeit wird der Antrieb jedoch versuchen, die Blockierung zu überwinden. Falls die Blockierung überwunden werden kann, wird die normale Regelfunktion wieder aktiviert und das Rückmeldesignal ist wieder vorhanden.

Bei einer 2-Punkt oder 3-Punkt Steuerung wird keine Initialisierung durchgeführt. Das Rückmeldesignal ist inaktiv.

Anschluss als 2-Punkt Ventiltrieb (24 V)

Diese Ansteuerung (AUF/ZU) kann über zwei Adern erfolgen. Die Spannung wird an den Klemmen 1 und 2a angelegt. Durch Anlegen der Spannung (24 V) an der Klemme 2b fährt die Antriebsspindel aus. Nach Abschalten dieser Spannung fährt der Antrieb in die entgegengesetzte Endstellung. In den Endstellungen (Ventilendanschlag oder Erreichen des maximalen Hubes) oder bei Überlastung spricht die elektronische Motorabschaltung an (keine Endschalter).

Mit dem Kodierschalter können die Laufzeiten eingestellt werden. Die Kennlinie ist hierbei nicht wählbar (resultierend ist die Kennlinie des Ventils). Die Klemmen 3i, 3u und 44 dürfen nicht angeschlossen sein.

Anschluss als 3-Punkt Ventiltrieb (24 V)

Durch Anlegen einer Spannung an der Klemme 2a (bzw. 2b) kann das Ventil in jede beliebige Stellung gefahren werden. Wird eine Spannung auf Klemme 1 und 2b gelegt, fährt die Antriebsspindel aus. Sie fährt ein, wenn der Stromkreis über Klemme 1 und 2a geschlossen wird.

In den Endstellungen (Ventilendanschlag oder Erreichen des maximalen Hubes) oder bei Überlastung spricht die elektronische Motorabschaltung an (keine Endschalter). Durch Vertauschen der Anschlüsse kann die Hubrichtung geändert werden.

Mit dem Kodierschalter werden die Laufzeiten eingestellt. Die Kennlinie ist hierbei nicht wählbar (resultierend ist die Kennlinie des Ventils). Die Klemmen 3i, 3u und 44 dürfen nicht angeschlossen sein.

Anschluss mit 230 V bzw. 100...110 V als 2-Punkt/3-Punkt oder mit stetiger Ansteuerung Ventiltrieb (Zubehör 0372332)

Der eingebaute Stellungsregler steuert den Antrieb in Abhängigkeit des Reglerstellsignals y. Als Steuersignal dient ein Spannungssignal (0...10 V-) an Klemme 3u, oder ein Stromsignal an Klemme 3i. Liegt an beiden Klemmen (3u (0...10 V) und 3i (4...20 mA)) gleichzeitig ein Steuersignal an, hat der Eingang mit dem höheren Wert Priorität.

Wirksinn 1 (Netzspannung auf internem Anschluss 2a):

Bei steigendem Stellsignal fährt die Antriebsspindel aus.

Wirksinn 2 (Netzspannung auf internem Anschluss 2b):

Bei steigendem Stellsignal fährt die Antriebsspindel ein.

Der Anfangspunkt sowie die Aussteuerspanne sind fest eingestellt. Zum Einstellen von Teilbereichen ist eine Splitränge-Einheit (nur für Spannungseingang 3u) als Zubehör erhältlich (siehe Funktion Splitränge-Einheit), welche für den Einbau im Antrieb vorgesehen ist.

Nach Anlegen der Speisespannung und nach der Initialisierung fährt der Antrieb, je nach Steuersignal, jeden Ventilhub zwischen 0% und 100% an. Dank der Elektronik und des Wegmesssystems geht kein Hub verloren, und der Antrieb benötigt keine periodische Nachinitialisierung. Beim Erreichen der Endstellungen wird diese Position überprüft, gegebenenfalls korrigiert und neu gespeichert. Der Parallellauf von mehreren Antrieben desselben SUT-Typs ist somit gewährleistet. Das Rückmeldesignal $y_0 = 0...10\text{ V}$ entspricht dem effektiven Ventilhub von 0 bis 100%.

Wird im Wirksinn 1 das Steuersignal 0...10 V oder 4...20 mA unterbrochen, fährt die Antriebsspindel ganz ein bzw. im Wirksinn 2 ganz aus.

Mit dem Kodierschalter kann die Kennlinie des Ventils eingestellt werden. Eine gleichprozentige und quadratische Kennlinie kann nur erzeugt werden, wenn der Antrieb als stetiger Antrieb verwendet wird. Mit weiteren Schaltern können die Laufzeiten gewählt werden (bei 2-Punkt, 3-Punkt oder stetiger Funktion anwendbar).

Die stetige Ansteuerung kann auch mit einer Speisespannung 230 V oder 110 V verwendet werden (Zubehör erforderlich). Dabei ist zu beachten, dass der Nullleiter des Reglers mit der Steuerspannung angeschlossen wird. Der Nullleiter der Speisespannung darf nur für das Modul verwendet werden.

LED-Anzeige: Die Anzeige besteht aus zweifarbigem LED's (rot / grün).

Beide LEDs blinken rot	Initialisierung
Obere LED leuchtet rot	Oberer Anschlag oder Position "ZU" erreicht
Untere LED leuchtet rot	Unterer Anschlag oder Position "AUF" erreicht

Obere LED blinkt grün	Antrieb läuft, steuert gegen Position "ZU"
Obere LED leuchtet grün	Antrieb steht, letzte Laufrichtung "ZU"
Untere LED blinkt grün	Antrieb läuft, steuert gegen Position "AUF"
Untere LED leuchtet grün	Antrieb steht, letzte Laufrichtung "AUF"
Keine LED leuchtet	Keine Spannungsversorgung (Klemme 2a oder 2b)
Beide LEDs blinken rot und grün	Antrieb befindet sich im manuellen Betrieb

Splitrange-Einheit (Zubehör 0313529)

Dieses Zubehör kann in den Antrieb eingebaut oder extern in einer elektrischen Verteilerdose untergebracht werden. Der Anfangspunkt U_0 sowie die Aussteuerspanne ΔU lassen sich mittels Potentiometer einstellen. Damit können mit dem Steuersignal des Reglers mehrere Stellgeräte in Sequenz oder in einer Kaskade betätigt werden. Das Eingangssignal (Teilbereich) wird in ein Ausgangssignal von 0...10 V umgewandelt.

Zusätzliche technische Angaben

Das gelbe Gehäuse, bestehend aus Vorderteil, Hinterteil und Anschlussdeckel, dient nur als Abdeckung. Der Gleichstrommotor, die Steuerelektronik, die Tragteile sowie das wartungsfreie Getriebe sind im Gehäuse untergebracht. Die Antriebsspindel und Säule sind aus rostfreiem Material. Die inneren Platinen, und das Getriebe sind aus Stahl. Die Ventilachsführung und Ventilhalskupplung aus Druckaluminium.

Hinweis zu Umgebungstemperaturen: Bei Mediumstemperatur im Ventil bis 110°C, darf die Umgebungstemperatur 60°C erreichen. Bei Mediumstemperatur über 110°C darf die Umgebungstemperatur nicht 55°C überschreiten oder das Zubehör 0372336180 Zwischenstück einsetzen.

Hilfsumschaltkontakt

0372333 001

Schaltvermögen max. 250 V~, Strom min. 250 mA bei 12 V (oder 20 mA bei 20 V)

Schaltvermögen max. 12...30 V=, Strom max. 100 mA

0372333 002

Schaltvermögen max. 250 V~, Strom min. 1 mA bei 5 V

Schaltvermögen max. 0,1...30 V=, Strom 1...100 mA

Bei einmaliger Verwendung über den Bereich bis 10 mA oder bis 50 V ist die Goldschicht eliminiert. Der Schalter kann nur noch für höhere Schaltleistung verwendet werden.

Warnhinweise

- Bei hoher Mediumstemperatur im Ventil können die Antriebssäulen und die Spindel ebenso hohe Temperaturen annehmen.
- Wenn durch das Ausfallen des Stellgeräts Schaden entstehen können, so müssen weiteren Schutzmassnahmen vorgesehen werden.

Desired character. curve	Switch coding	Characteristic curve for valve	Characteristic curve for drive	Effective on valve
Equal percentage				
Quadratic				
Linear				
Equal percentage				
Linear				
= factory setting				

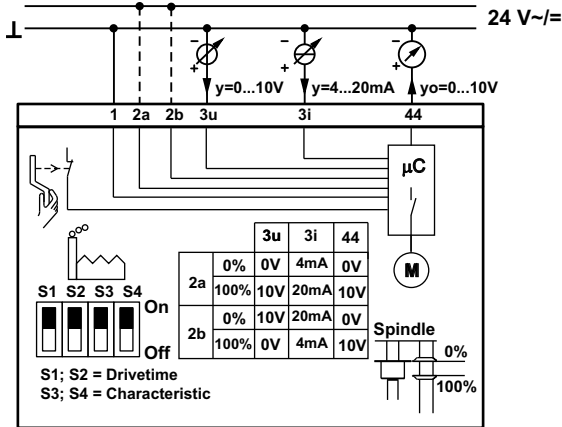
Run time per mm	Switch coding	Run time for 14 mm stroke	Run time for 20 mm stroke	Run time for 40 mm stroke
2s		28s ± 1	40s ± 1	80s ± 4
4s		56s ± 2	80s ± 4	160s ± 4
6s		84s ± 4	120s ± 4	240s ± 8
= factory setting				

Entsorgung

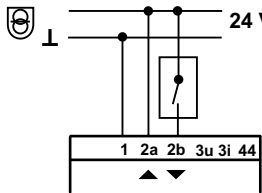
Bei einer Entsorgung ist die örtliche und aktuell gültige Gesetzgebung zu beachten. Weitere Hinweise zu Material und Werkstoffen entnehmen Sie bitte der Material- und Umweltdeklaration zu diesem Produkt.

Anschlussplan

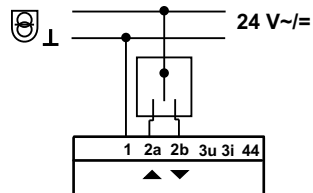
Continuous



2pt

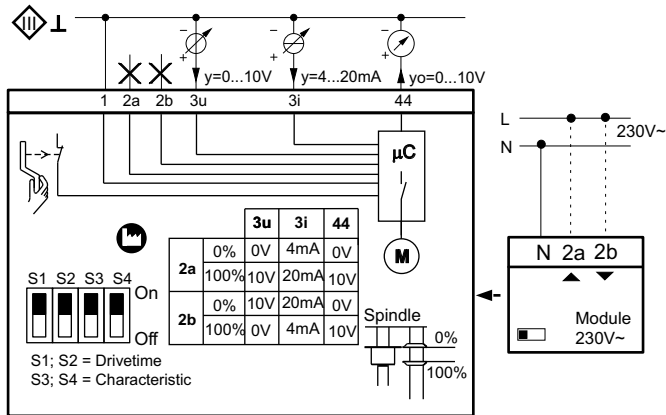


3pt

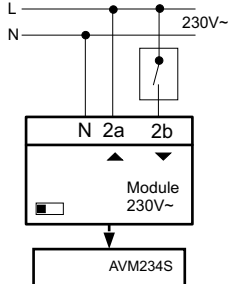


Zubehör

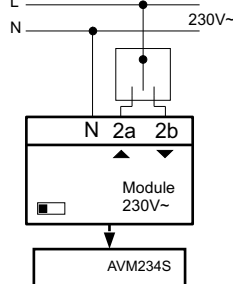
0372332001



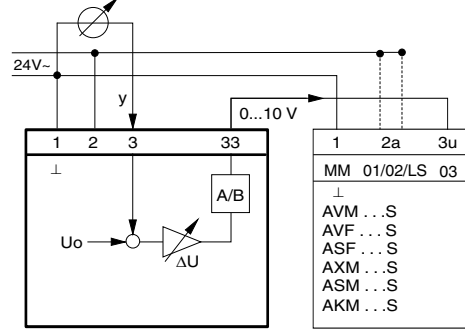
2pt



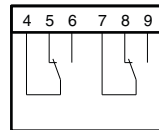
3pt



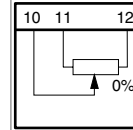
0313529



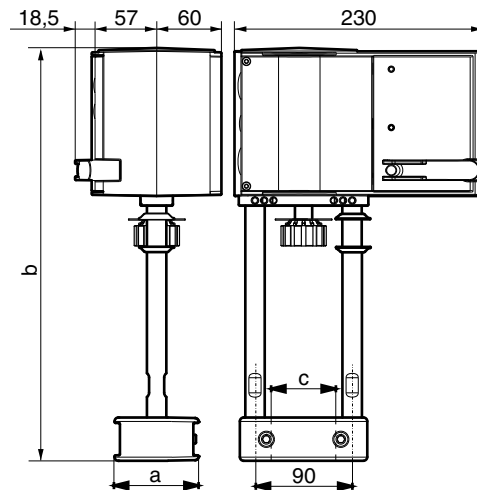
372333



372334



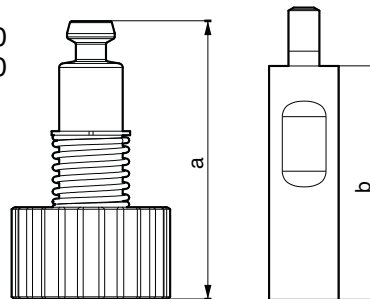
Massbild



Type	a	b	c
AVM 234S F132	64	289	44
AVM 234S F132-5	58	289	38
AVM 234S F132-6	78	382	60

Zubehör

0372336 180
0372336 240



0372336	T (°C)	a (mm)	b (mm)
180	180	69,4	60
240	240	109,4	100