



Zertifiziertes
QM-System
DIN EN ISO 9001
Zertifikat-Nr. 01017

Viskositätskompensierter Durchflussmesser/-wächter für viskose Flüssigkeiten



messen
•
kontrollieren
•
analysieren

VKG



- Messbereich:
Öl 0,1 - 0,45 ... 5 - 80 l/min
- Grundgenauigkeit:
± 4 % vom ME
- p_{\max} : 12 bar; t_{\max} : 100 °C
- Viskositätsbereich:
1 ... 540 mm²/s
- Anschluss:
G ¼ ... G 1 IG
¼ ... 1" NPT IG
- Material:
Messing, Edelstahl

Durchflussmesser - wächter Type VKG
KOBOLD Messring GmbH
Nordring 22-24
D-65719 Hofheim/Ts.
Tel. +49 (0) 61 92 299-0
Fax +49 (0) 61 92 2 33 98
Viskositäts- u. Einbaulageunabhängig



S2

Weitere KOBOLD-Gesellschaften befinden sich in folgenden Ländern:

ÄGYPTEN, ARGENTINIEN, AUSTRALIEN, BELGIEN, BULGARIEN, CHILE, CHINA, FRANKREICH, GROSSBRITANNIEN, INDIEN, INDONESIA, ITALIEN, KANADA, KOLUMBIEN, MALAYSIA, MEXIKO, NIEDERLANDE, ÖSTERREICH, PERU, POLEN, REPUBLIK KOREA, RUMÄNIEN, SCHWEIZ, SINGAPUR, SPANIEN, TAIWAN, THAILAND, TSCHECHIEN, TÜRKEI, TUNESIEN, UNGARN, USA, VIETNAM

KOBOLD Messring GmbH
Nordring 22-24
D-65719 Hofheim/Ts.
☎ Zentrale:
+49(0)6192 299-0
☎ Vertrieb DE:
+49(0)6192 299-500
+49(0)6192 23398
✉ info.de@kobold.com
www.kobold.com



Beschreibung

Die KOBOLD-Durchflussmesser und -wächter der Typen VKG sind mit einem federbelasteten Schwebekörper ausgerüstet, der seinerseits in einem zylindrischen Messrohr geführt wird und entgegen bisher bekannten Systemen mit einer Lochblende versehen ist.

Durch diese und weitere konstruktive Maßnahmen ist es gelungen, einen Durchflussmesser und -wächter zu konzipieren, der vor allem auch bei kleinsten Durchflussmengen eine volle Viskositäts- und zudem eine weitgehende Dichte-Kompensation aufweist. Die Schwebekörper der patentrechtlich geschützten Geräte sind mit Permanentmagneten bestückt, die einen außerhalb der Strömung angeordneten potenzialfreien, bistabilen Reedkontakt betätigen, so dass eine hermetische Trennung zwischen dem Medium und der elektrischen Kontakteinrichtung gegeben ist. Der Kontakt ist zudem in einem höhenverstellbaren Kunststoffgehäuse eingegossen, wodurch eine Kontaktbeschädigung weder durch mechanische Einflüsse, noch durch aggressive Atmosphäre möglich ist.

Viskositätskompensation

Bei Viskositätsveränderung von 1 mm²/s auf 540 mm²/s beträgt auch bei kleinsten Durchflussmengen, z. B. 0,1 l/min, die Messabweichung nur zusätzliche $\pm 5\%$ vom Skalenwert. Vergleichbare Geräte, so z.B. bisher bekannte Schwebekörper-Strömungsmesser haben im vorgenannten Viskositäts-Änderungsbereich, speziell bei vergleichbar kleinen Durchflussmengen, eine Fehl Anzeige von bis zu 2500%. Bisher angeblich viskositätskompensierte Geräte mit ebenfalls federbelastetem Schwebekörper weisen bei vorgenannter Viskositätsänderung, bei z. B. 0,1 l/min, einen Fehler von mehr als 500% auf.

Bedingt durch die nahezu volle Viskositätskompensation sind die Durchflussmesser und -wächter in Verbindung mit der weitgehenden Dichtekompensation ohne Skalenwechsel und ohne Nachjustierung sowohl für Wasser, als auch zugleich für dickflüssiges d.h. hochviskoses Öl verwendbar. Speziell für den bisher kritischen Bereich der Ölumlaufschmierung der Messung und Überwachung bei wechselnder Temperatur (Betriebszustandsänderung) wurde hiermit ein großer Fortschritt erreicht.

Anwendungen

- Schmierkreisläufe
- Papiermaschinen
- Werkzeugmaschinen
- Öl-Umlaufschmierungen
- Hydraulik
- Extrusionsmaschinen
- Druckmaschinen

Technische Daten

Gehäuse:	Aluminium, eloxiert (nicht medienberührt)
Verschraubung:	VKG-x1...: Messing, vernickelt VKG-x2...: Edelstahl 1.4301
Schwebekörper:	VKG-x1...: Messing, vernickelt VKG-x2...: Edelstahl 1.4301
Lochblende:	Edelstahl 1.4310
Feder:	Edelstahl 1.4310
Magnet:	Oxidkeramik
Messglas:	Borosilikatglas
Dichtungen:	VKG-x1...: NBR VKG-x2...: FPM
Max. Temperatur:	+100 °C
Max. Druck:	12 bar
Einbaulage:	beliebig
Grundgenauigkeit:	$\pm 4\%$ vom ME (bei einer Viskosität von 105 mm ² /s)
Messfehler der Viskositätsänderung:	bei Viskositätsänderungen innerhalb 1 ... 540 mm ² /s beträgt die zusätzliche Abweichung maximal $\pm 5\%$ vom ME
Viskositätsbereich:	1 ... 540 mm ² /s
Kontakte bei VKG-2..., VKG-3..., VKG-4...	
Elektr. Anschluss:	Stecker DIN EN 175301-803
Elektr. Schaltwerte:	Schließerkontakt max. 250 V _{AC/DC} / 1,5 A / 100 W / 100 VA Umschaltkontakt max. 250 V _{AC/DC} / 1 A / 30 W / 60 VA Schließer- und Umschaltkontakt (cCSAus) max. 230 V _{DC} / 0,26 A / 60 W, 60 V _{DC} / 1 A / 60 W, max. 240 V _{AC} / 0,42 A / 100 W, 100 V _{AC} / 1 A / 100 W
Ex-Bereich:	ATEX-Zone 1 als »simple apparatus«
Schutzart:	IP 65 (elektrischer Kontakt) IP 54 (Seitenanzeige)

4 Gerätevariationen

VKG-1...:
Durchflussmesser



VKG-2...:
Durchflussmesser/-wächter
mit 1 Kontakt



VKG-3...:
Durchflussmesser /- wächter
mit 2 Kontakten



VKG-4...:
Durchflussmesser /-wächter
mit 1 Kontakt und Seitenanzeige für Trübe und dunkle
Medien





Bestelldaten

Viskositätskompensierter Durchflussmesser Typ: VKG-1... (Bestellbeispiel: VKG-1103 R15)

Messbereich l/min Öl	Druckverlust Δ P (bar) bei Nenndurchfluss*		Messing	Edelstahl	Kontakt	Anschluss Innengewinde		Option Sonder- anschluss
	min.	max.						
0,1...0,45	0,06	0,9	VKG-1101...	VKG-1201...	..00.. = ohne Kontakt	..R08 = G ¼	..N08 = ¼" NPT	B = oben Innen- gewinde, unten BVB Blockventil- anschluss
0,2...1,2	0,04	1,0	VKG-1102...	VKG-1202...		..R08 = G ¼	..N08 = ¼" NPT	
0,4...2	0,04	1,0	VKG-1103...	VKG-1203...		..R15 = G ½	..N15 = ½" NPT	
0,6...3,4	0,04	0,9	VKG-1104...	VKG-1204...		..R15 = G ½	..N15 = ½" NPT	
2...8	0,06	1,0	VKG-1105...	VKG-1205...		..R15 = G ½	..N15 = ½" NPT	
3...15	0,04	1,0	VKG-1106...	VKG-1206...		..R20 = G ¾	..N20 = ¾" NPT	
4...20	0,04	1,0	VKG-1107...	VKG-1207...		..R20 = G ¾	..N20 = ¾" NPT	
2,5...45	0,08	0,4	VKG-1108...	VKG-1208...		..R25 = G 1	..N25 = 1" NPT	
5...55	0,1	1,0	VKG-1109...	VKG-1209...		..R25 = G 1	..N25 = 1" NPT	
2,5...70	0,1	1,1	VKG-1110...	VKG-1210...		..R25 = G 1	..N25 = 1" NPT	
5...80	0,1	1,0	VKG-1111...	VKG-1211...	..R25 = G 1	..N25 = 1" NPT		

* Der Druckverlust bezieht sich auf das Medium Wasser

Viskositätskompensierter Durchflussmesser/-wächter Typ: VKG-2... (Bestellbeispiel: VKG-2103 R15)

Messbereich l/min Öl	Druckverlust Δ P (bar) bei Nenndurchfluss*		Messing	Edelstahl	Kontakt	Anschluss Innengewinde		Option Sonder- anschluss
	min.	max.						
0,1...0,45	0,06	0,9	VKG-2101...	VKG-2201...	..R0.. = 1 Schließer ..U0.. = 1 Umschalter ..C0.. = 1 Schließer (cCSAus) ..D0.. = 1 Umschalter (cCSAus)	..R08 = G ¼	..N08 = ¼" NPT	B = oben Innen- gewinde, unten BVB Blockventil- anschluss
0,2...1,2	0,04	1,0	VKG-2102...	VKG-2202...		..R08 = G ¼	..N08 = ¼" NPT	
0,4...2	0,04	1,0	VKG-2103...	VKG-2203...		..R15 = G ½	..N15 = ½" NPT	
0,6...3,4	0,04	0,9	VKG-2104...	VKG-2204...		..R15 = G ½	..N15 = ½" NPT	
2...8	0,06	1,0	VKG-2105...	VKG-2205...		..R15 = G ½	..N15 = ½" NPT	
3...15	0,04	1,0	VKG-2106...	VKG-2206...		..R20 = G ¾	..N20 = ¾" NPT	
4...20	0,04	1,0	VKG-2107...	VKG-2207...		..R20 = G ¾	..N20 = ¾" NPT	
2,5...45	0,08	0,4	VKG-2108...	VKG-2208...		..R25 = G 1	..N25 = 1" NPT	
5...55	0,1	1,0	VKG-2109...	VKG-2209...		..R25 = G 1	..N25 = 1" NPT	
2,5...70	0,1	1,1	VKG-2110...	VKG-2210...		..R25 = G 1	..N25 = 1" NPT	
5...80	0,1	1,0	VKG-2111...	VKG-2211...	..R25 = G 1	..N25 = 1" NPT		

* Der Druckverlust bezieht sich auf das Medium Wasser



Bestelldaten

Viskositätskompensierter Durchflussmesser/-wächter mit 2 Kontakten Typ: VKG-3... (Bestellbeispiel: VKG-3103 R15)

Messbereich l/min Öl	Druckverlust Δ P (bar) bei Nenndurchfluss*		Messing	Edelstahl	Kontakt	Anschluss Innengewinde	
	min.	max.					
0,1...0,45	0,06	0,9	VKG-3101...	VKG-3201...	..RR.. = 2 Schließer ..UU.. = 2 Umschalter ..CC.. = 2 Schließer (cCSAus) ..DD.. = 2 Umschalter (cCSAus)	..R08 = G ¼	..N08 = ¼" NPT
0,2... 1,2	0,04	1,0	VKG-3102...	VKG-3202...		..R08 = G ¼	..N08 = ¼" NPT
0,4...2	0,04	1,0	VKG-3103...	VKG-3203...		..R15 = G ½	..N15 = ½" NPT
0,6...3,4	0,04	0,9	VKG-3104...	VKG-3204...		..R15 = G ½	..N15 = ½" NPT
2...8	0,06	1,0	VKG-3105...	VKG-3205...		..R20 = G ¾	..N20 = ¾" NPT
3...15	0,04	1,0	VKG-3106...	VKG-3206...		..R25 = G 1	..N25 = 1" NPT
4...20	0,04	1,0	VKG-3107...	VKG-3207...		..R25 = G 1	..N25 = 1" NPT
2,5...45	0,08	0,4	VKG-3108...	VKG-3208...			
5...55	0,1	1,0	VKG-3109...	VKG-3209...			
2,5...70	0,1	1,1	VKG-3110...	VKG-3210...			
5...80	0,1	1,0	VKG-3111...	VKG-3211...			

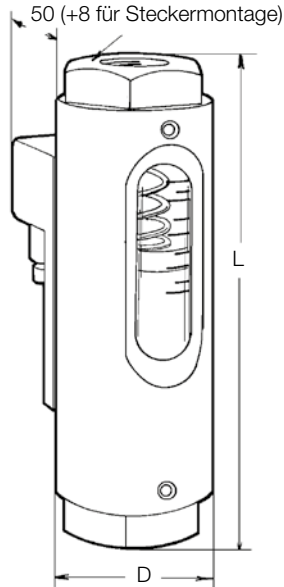
* Der Druckverlust bezieht sich auf das Medium Wasser

Viskositätskompensierter Durchflussmesser/-wächter mit Seitenanzeige Typ: VKG-4... (Bestellbeispiel: VKG-4103 R15)

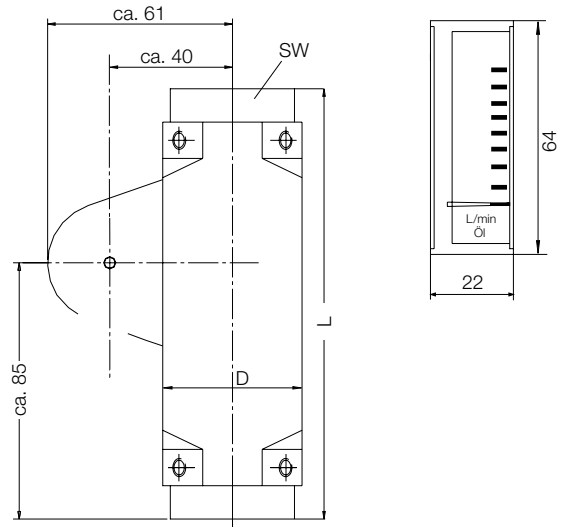
Messbereich l/min Öl	Druckverlust Δ P (bar) bei Nenndurchfluss*		Messing	Edelstahl	Kontakt	Anschluss Innengewinde		Option Sonder- anschluss
	min.	max.						
0,1...0,45	0,06	0,9	VKG-4101...	VKG-4201...	..R0.. = 1 Schließer ..U0.. = 1 Umschalter ..C0.. = 1 Schließer (cCSAus) ..D0.. = 1 Umschalter (cCSAus)	..R08 = G ¼	..N08 = ¼" NPT	B = oben Innen- gewinde, unten BVB Blockventil- anschluss
0,2... 1,2	0,04	1,0	VKG-4102...	VKG-4202...		..R08 = G ¼	..N08 = ¼" NPT	
0,4...2	0,04	1,0	VKG-4103...	VKG-4203...		..R15 = G ½	..N15 = ½" NPT	
0,6...3,4	0,04	0,9	VKG-4104...	VKG-4204...		..R15 = G ½	..N15 = ½" NPT	
2...8	0,06	1,0	VKG-4105...	VKG-4205...		..R20 = G ¾	..N20 = ¾" NPT	
3...15	0,04	1,0	VKG-4106...	VKG-4206...		..R25 = G 1	..N25 = 1" NPT	
4...20	0,04	1,0	VKG-4107...	VKG-4207...		..R25 = G 1	..N25 = 1" NPT	
2,5...45	0,08	0,4	VKG-4108...	VKG-4208...				
5...55	0,1	1,0	VKG-4109...	VKG-4209...				
2,5...70	0,1	1,1	VKG-4110...	VKG-4210...				
5...80	0,1	1,0	VKG-4111...	VKG-4211...				

* Der Druckverlust bezieht sich auf das Medium Wasser

Abmessungen Typ VKG-1..., VKG-2..., VKG-3...



Abmessungen Typ VKG-4..



Typ	D [mm]	SW [mm]	Gewicht [kg] (VKG-1..)	
			Normal-Anschluss	Sonder-Anschluss
VKG-..01	48	41	0,9	0,9
VKG-..02	48	41	0,9	0,8
VKG-..03	48	41	0,9	0,8
VKG-..04	48	41	0,9	0,8
VKG-..05	48	41	0,9	0,8
VKG-..06	48	41	0,8	0,8
VKG-..07	48	41	0,8	0,8
VKG-..08	48	41	0,8	0,7
VKG-..09	48	41	0,8	0,7
VKG-..10	48	41	0,8	0,7
VKG-..11	48	41	0,7	0,7

Typ	D [mm]	SW [mm]	Gewicht [kg] (VKG-4..)	
			Normal-Anschluss	Sonder-Anschluss
VKG-..01	46 x 46	41	1,3	1,3
VKG-..02	46 x 46	41	1,3	1,2
VKG-..03	46 x 46	41	1,3	1,2
VKG-..04	46 x 46	41	1,3	1,2
VKG-..05	46 x 46	41	1,2	1,2
VKG-..06	46 x 46	41	1,2	1,2
VKG-..07	46 x 46	41	1,2	1,1
VKG-..08	46 x 46	41	1,2	1,1
VKG-..09	46 x 46	41	1,2	1,1
VKG-..10	46 x 46	41	1,1	1,1
VKG-..11	46 x 46	41	1,1	1,1

Anschluss Innengewinde				Option Sonderanschluss			
Typ	L [mm]	Typ	L [mm]	Typ	L [mm]	Typ	L [mm]
VKG-..R08	143	VKG-..N08	143	VKG-..R08 B	148	VKG-..N08 B	148
VKG-..R15	143	VKG-..N15	143	VKG-..R15 B	148	VKG-..N15 B	148
VKG-..R20	153	VKG-..N20	153	VKG-..R20 B	153	VKG-..N20 B	153
VKG-..R25	153	VKG-..N25	153	VKG-..R25 B	153	VKG-..N25 B	153