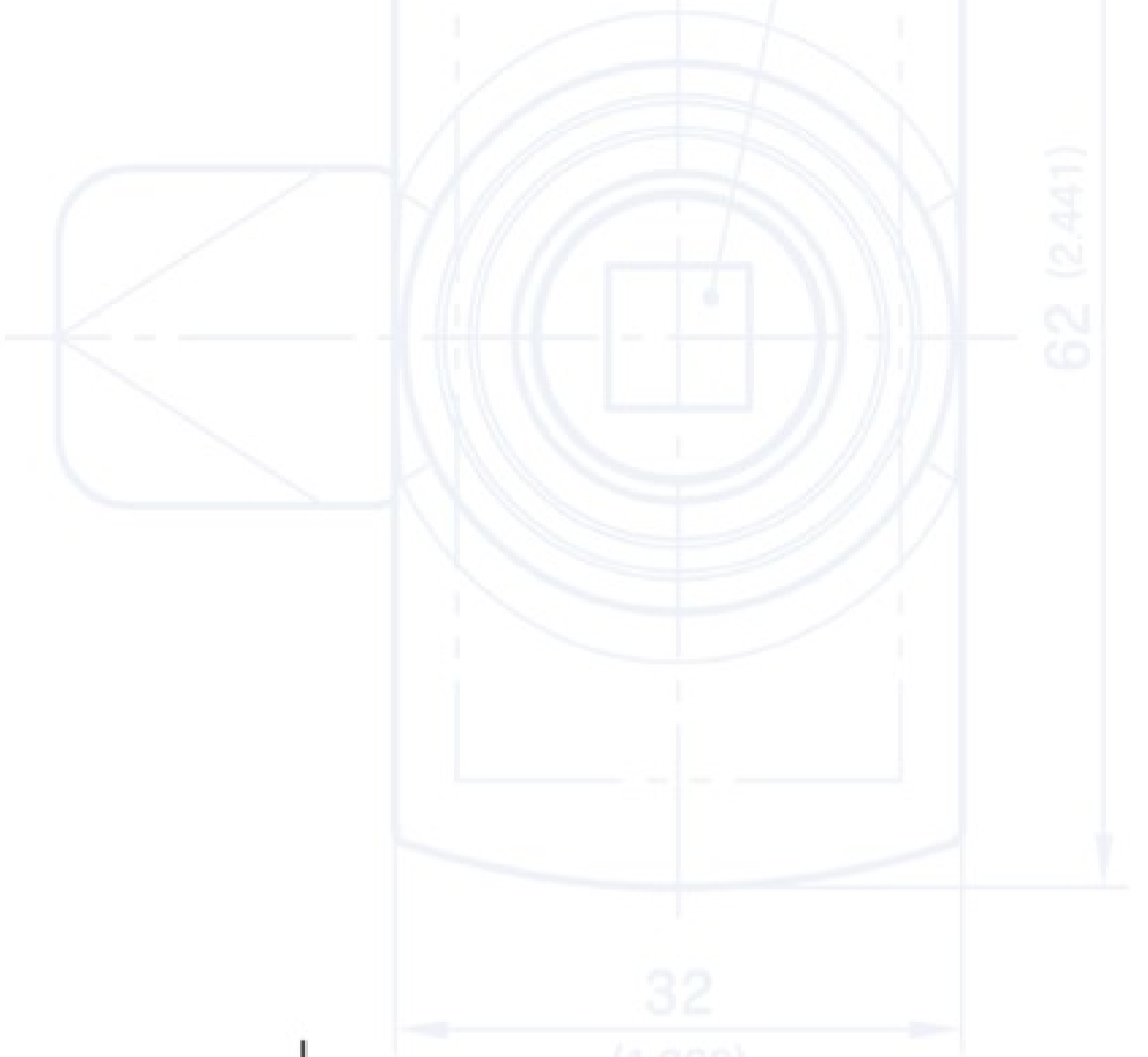


49.8 (1.961)

32
(1.260)

6 (0.236)












Ø13



62 (2.441)

DRIVE
TRIE
GE
EL

Übersicht Drehriegel

| Produkt-System | Bezeichnung / Programm | Werkstoff | Seite |
|--|--|---|-------|
| 1-045  | Kompressions-Drehriegel Pr14.1 für Einbauöffnung 14.1 | GDZn, schwarz | 02.13 |
| 1-048  | Drehriegel L13.5 Länge 13.5, mit Federbefestigung | PA, schwarz oder GDZn, verchromt | 02.19 |
| 1-050  | Drehriegel Pr14.1 L13.5 für Einbauöffnung 14.1, Länge 13.5 | GDZn, verchromt oder schwarz oder PA, schwarz | 02.14 |
| 1-053  | Zylinder-Drehriegel Pr14.1 L13.5 für Einbauöffnung 14.1, Länge 13.5 | GDZn, verchromt oder schwarz | 02.15 |
| 1-054  | Zylinder-Drehriegel L13.5 Länge 13.5, mit Federbefestigung | PA, schwarz oder GDZn, verchromt | 02.18 |
| 1-056  | Drehriegel mit Knebel Pr14.1 L13.5 für Einbauöffnung 14.1, Länge 13.5, mit Zylinder | GDZn, schwarz oder verchromt | 02.16 |
| 1-057  | Drehriegel Pr14.1 L13.5 für Einbauöffnung 14.1, Länge 13.5, Schnellmontage mit Klips | PA, schwarz | 02.17 |
| 1-058  | Zungen für Drehriegel Pr14.1, L und H variabel | Stahl, verzinkt | 02.20 |
| 1-070  | Kompressions-Drehriegel Pr20.1 für Einbauöffnung 20.1 | GDZn, schwarz | 02.21 |
| 1-071 NEU  | Kompressions-Drehriegel Pr20.1 für Einbauöffnung 20.1, sehr Kompakt und werkzeuglos zu montieren | GDZn, schwarz | 02.23 |
| 1-077 NEU  | Kompressions-Drehriegel Pr20.1 für Einbauöffnung 20.1, mit festem H-Maß (abhängig von der Zunge) | GDZn, verchromt | 02.24 |












Übersicht Drehriegel

| Produkt-System | Bezeichnung / Programm | Werkstoff | Seite |
|---------------------|--|-------------------------------------|-------|
| 1-080 |  Spann-Drehriegel Pr21.6 für Einbauöffnung 21.6 | GDZn, verzinkt | 02.29 |
| 1-081SL |  Kompressions-Drehriegel Pr32x20 L22/28 SNAP-LINE für Einbauöffnung 32x20, Länge 22 und 28, mit Planetengetriebe, rüttel- und vibrationsicher, werkzeuglose Montage | GDZn, verchromt | 02.26 |
| 1-081 |  Kompressions-Drehriegel Pr20.1 für Einbauöffnung 20.1 | GDZn, verchromt oder schwarz | 02.28 |
| 1-082SL |  Drehriegel Pr30 L18 SNAP-LINE TRENTA, für Einbauöffnung 30x30, Länge 18, für Betätigungen, werkzeuglose Montage | GDZn, schwarz | 02.37 |
| 1-083SL |  Drehriegel Pr32x20 L18 SNAP-LINE für Einbauöffnung 32x20, Länge 18, für Betätigungen, werkzeuglose Montage | PA, schwarz oder GDZn, verchromt | 02.36 |
| 1-083 <i>NEU</i> |  Drehriegel Pr20.1 L12 für Einbauöffnung 20.1, Länge 12, flache Kopfform | GDZn, verchromt oder schwarz | 02.31 |
| 1-085SL |  Drehriegel Pr32x20 L18 SNAP-LINE für Einbauöffnung 32x20, Länge 18, rüttel- und vibrations sichere Betätigung, werkzeuglose Montage | GDZn, verchromt | 02.32 |
| 1-085 |  Sicherheits-Drehriegel Pr20.1 L18 für Einbauöffnung 20.1, Länge 18, vibrations sicher | GDZn, schwarz oder verchromt | 02.33 |
| 1-086SL |  Drehriegel Pr32x20 L18 mit FIAT Betätigung SNAP-LINE für Einbauöffnung 32x20, Länge 18, werkzeuglose Montage | GDZn, verchromt | 02.34 |
| 1-086 |  Drehriegel Pr20.1 L18 mit FIAT Betätigung für Einbauöffnung 20.1, Länge 18 | GDZn, verchromt oder schwarz | 02.35 |
| 1-092 <i>NEU</i> |  Drehriegel 2K Pr20.1 L18 für Einbauöffnung 20.1, Länge 18, 2 Komponenten PA6 / TPE, schutzisoliert | PA6, schwarz | 02.44 |

Übersicht Drehriegel

| Produkt-System | Bezeichnung / Programm | Werkstoff | Seite |
|--|--|--|-------|
| 1-095  | Drehriegel Pr20.1 L18 für Einbauöffnung 20.1, Länge 18, Polyamid | PA, schwarz | 02.45 |
| 1-100SL  | Drehriegel PrA L18 SNAP-LINE für Einbauöffnung A, Länge 18, erweiterbar auf B und C für Betätigungen, werkzeuglose Montage | PA, schwarz | 02.38 |
| 1-100  | Drehriegel Pr20.1 L18 für Einbauöffnung 20.1, Länge 18 | GDZn, verchromt oder schwarz oder PA, schwarz | 02.40 |
| 1-101  | Betätigungen Pr20.1 für Drehriegel Einbauöffnung 20.1 | | 02.48 |
| 1-102  | Zungen L35/45 Längen 35 und 45 | Stahl, verzinkt | 02.78 |
| 1-103 <i>NEU</i>  | Gleitschuh für Zunge | POM, Natur | 02.79 |
| 1-107  | Drehriegel Pr20.1 L18 für Einbauöffnung 20.1, Länge 18, Softline | PA, schwarz | 02.43 |
| 1-110  | Drehriegel Pr20.1 L30-60 für Einbauöffnung 20.1, Längen 30/40/50/60 | GDZn, verchromt oder schwarz | 02.46 |
| 1-112  | Flächenbündiger Drehriegel L22-66 Längen 22/36/42/46/56/66 | GDZn, verchromt oder schwarz | 02.76 |
| 1-115  | Griff für Drehriegel großes Programm nachträglich aufsetzbar | PA, schwarz | 02.51 |
| 1-117  | Drehriegel Pr20.1 L22/32 für Vorhängeschloss für Einbauöffnung 20.1, Längen 22 und 32 | GDZn, verchromt oder schwarz | 02.57 |

Übersicht Drehriegel

| Produkt-System | Bezeichnung / Programm | Werkstoff | Seite |
|----------------|---|---|-------|
| 1-120SL |  Zylinder-Drehriegel Pr32x20 L22 SNAP-LINE für Einbauöffnung 32x20, Länge 22, werkzeuglose Montage | GDZn, verchromt | 02.52 |
| 1-120 |  Zylinder-Drehriegel Pr20.1 L18 für Einbauöffnung 20.1, Länge 18 | GDZn, verchromt oder schwarz | 02.54 |
| 1-121 |  Zylinder-Drehriegel Pr20.1 L18 für Einbauöffnung 20.1, Länge 18, Polyamid | PA, schwarz | 02.55 |
| 1-125 |  Zahlschloss-Drehriegel Pr20.1 L18 für Einbauöffnung 20.1, Länge 18 | GDZn, verchromt oder schwarz | 02.60 |
| 1-130 |  Drehriegel mit Knebel Pr20.1 L18 für Einbauöffnung 20.1, Länge 18, mit Zylinder | GDZn, schwarz und PA, schwarz | 02.56 |
| 1-132 |  Drehriegel Pr20.1 L18/40 mit Knebel für Einbauöffnung 20.1, Längen 18 und 40, für Vorhängeschloss | GDZn, verchromt oder schwarz | 02.58 |
| 1-135 |  Drehriegel mit Tropfengriff Pr20.1 L18 für Einbauöffnung 20.1, Länge 18, mit Zylinder | PA, schwarz mit GDZn Kern | 02.64 |
| 1-140 |  Drehriegel mit Knebelgriff Pr20.1 L18 für Einbauöffnung 20.1, Länge 18, mit Zylinder | PA, schwarz mit GDZn Kern oder GDZn, verchromt oder schwarz | 02.61 |
| 1-142 |  Drehriegel Pr20.1 L18 mit Knebelgriff für Einbauöffnung 20.1, Länge 18, mit Zylinder | GDZn, vernickelt | 02.62 |
| 1-150 |  Drehriegel mit Klinkengriff Pr20.1 L18 für Einbauöffnung 20.1, Länge 18, mit oder ohne Zylinder | PA, schwarz mit GDZn Kern oder GDZn, verchromt oder schwarz | 02.65 |
| 1-151 |  Drehriegel mit Klinkengriff Pr20.1 L18 für Einbauöffnung 20.1, Länge 18, mit verschiedenen Betätigungen | PA, schwarz mit GDZn Kern | 02.68 |

Übersicht Drehriegel

| Produkt-System | Bezeichnung / Programm | Werkstoff | Seite |
|------------------------|--|------------------------------|--------|
| 1-153 |  Drehriegel mit Klinkengriff Pr20.1 L18 für Einbauöffnung 20.1, Länge 18, für Vorhängeschloss | GDZn, schwarz | 02.69 |
| 1-154 |  Drehriegel mit Klinkengriff Pr20.1 L18 und 40 für Einbauöffnung 20.1, nur für Vorhängeschloss, Längen 18 und 40 | GDZn, verchromt oder schwarz | 02.70 |
| 1-154.01 |  Drehriegel mit Klinkengriff Pr20.1 L18 für Einbauöffnung 20.1, Länge 18, für Vorhängeschloss, mit Zylinder oder Schlitzbetätigung | GDZn, schwarz | 02.71 |
| 1-155.01 |  Drehriegel mit Klinkengriff Pr20.1 L30-60 für Einbauöffnung 20.1, Längen 30/40/50/60, mit oder ohne Zylinder | GDZn | 02.72 |
| 1-155.02 |  Drehriegel mit Knebelgriff und Knebel Pr20.1 L30-60 Längen 30/40/50/60, mit oder ohne Zylinder | GDZn | 02.63 |
| 1-160 |  Drehriegel L20 anschraub-, anschweiß- oder nietbar, ohne äußeren Überstand | Stahl, verzinkt | 02.75 |
| 1-170 |  Rundstangen mit festen Längen, mit Auge oder Adapter | Stahl, verzinkt | 02.97 |
| 1-180 |  Rundstangen mit variablen Längen, auch für Adapter | Stahl, verzinkt | 02.98 |
| 1-181 |  Adapter PA für Rundstangen mit Klipseinrichtung für Flügelzunge, klapperfreie Befestigung | PA, schwarz | 02.102 |
| 1-181.01 NEU |  Adapter für Rundstangen GDZn und Edelstahl, anschraubbar | GDZn und Edelstahl | 02.103 |
| 1-190 |  Stangenführungen für Rundstangen | PA, schwarz oder grau | 02.99 |

Übersicht Drehriegel

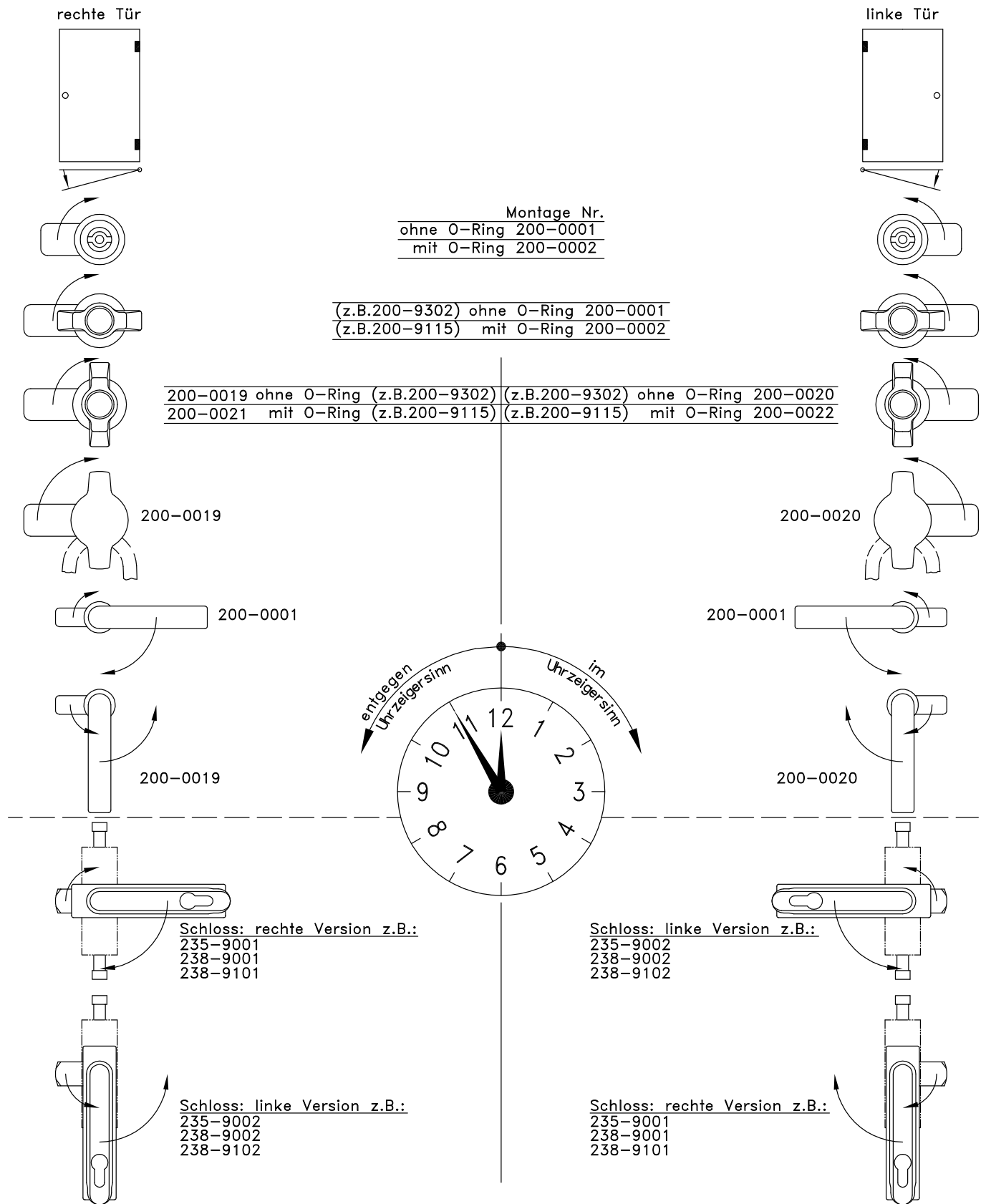
| Produkt-System | Bezeichnung / Programm | Werkstoff | Seite |
|--|---|--|--------|
| 1-192  | Stangenführungen höhenverstellbar für Rundstangen | PA, schwarz | 02.100 |
| 1-193 <i>NEU</i>  | Stangenführung RS für Rundstangen, zur Schnellmontage | PA6 | 02.101 |
| 1-200  | Drehriegel Pr20.1 L18-60 für Einbauöffnung 20.1, mit Stufenzunge, Längen 18/30/36/40/50/60 | GDZn, verchromt | 02.47 |
| 1-210  | Drehriegel Pr20.1 L18 für Einbauöffnung 20.1, Länge 18, mit konischer Betätigung | GDZn, verchromt oder schwarz | 02.42 |
| 1-260  | Hakenzunge | Stahl, verzinkt | 02.81 |
| 1-261  | Auflaufzungen mit Aufwulfschräge | Stahl, verzinkt | 02.80 |
| 1-262  | Auflaufzungen mit und ohne Aufwulfschräge | Stahl, verzinkt | 02.82 |
| 1-264  | Fallenzunge | GDZn, verchromt | 02.83 |
| 1-270  | Staubkappe und Handhabe Pr20.1 für Einbauöffnung 20.1 | PA, schwarz | 02.104 |
| 1-275  | Notgriff für Drehriegel + Verdrehschutz Pr20.1 für Einbauöffnung 20.1 | GDZn, rot GDZn, verzinkt oder schwarz | 02.105 |
| 1-300  | Fallenschloss | Stahl, verzinkt | 02.85 |

Übersicht Drehriegel

| Produkt-System | Bezeichnung / Programm | Werkstoff | Seite |
|---|--|---------------------------------|-------|
| 1-400  | Stangenschloss für Drehriegel-Einbauöffnung | Stahl, verzinkt und GDZn | 02.86 |
| 1-405  | Stangenschloss für Profil-Halbzylinder | Stahl, verzinkt und GDZn | 02.92 |
| 1-410  | Stangenschloss ohne Zunge | Stahl, verzinkt | 02.94 |
| 1-415  | Stangenschloss für Schiebetüren mit Hakenzunge | Stahl, verzinkt | 02.95 |
| 1-430  | Griff zu Stangenschloss 1-405 bis 1-415 | GDZn, verchromt oder schwarz | 02.96 |
| 1-450  | Druckbeschlag für Hoch- und Mittelspannungsanlagen | Stahl, verzinkt und GDZn | 02.88 |
| 1-451  | Eckumlenkung für druckfesten Beschlag | Stahl, verzinkt | 02.91 |
| 1-651  | Flügel-Drehriegel Pr20.1 L18 für Einbauöffnung 20.1, Länge 18, für Vorhängeschloss | GDZn, schwarz | 02.59 |
| 2-040  | Drehriegel PrA L16 für Einbauöffnung A, Länge 16 | GDZn, roh | 02.73 |
| 6-1110SL  | Drehriegel mit Griff SNAP-LINE mit Zylinder oder Betätigung, werkzeuglose Montage | GDZn, matt verchromt | 02.66 |

Erläuterung 1: Tür rechts / links

Erklärung der Montage-Bestellnummern für Zungen und Öffnungsrichtungen



Schwenkhebel nicht als Tragegriff benutzen!

Erläuterung 2: Montageanleitung für Drehriegel Pr20.1



Montageanleitung für DIRAK Drehriegel mit standard- und verlängerten Gehäusen.

- Erklärung der Buchstaben: Alle mit einem gleichen Buchstaben gekennzeichneten Einzelteile gehören zu einer Baugruppe und sind im jeweiligen Lieferumfang enthalten.
- Der Schließweg von Standard-Drehriegel (außer Kompressionsdrehriegel) beträgt 90°.

Im Lieferumfang von a sind enthalten:

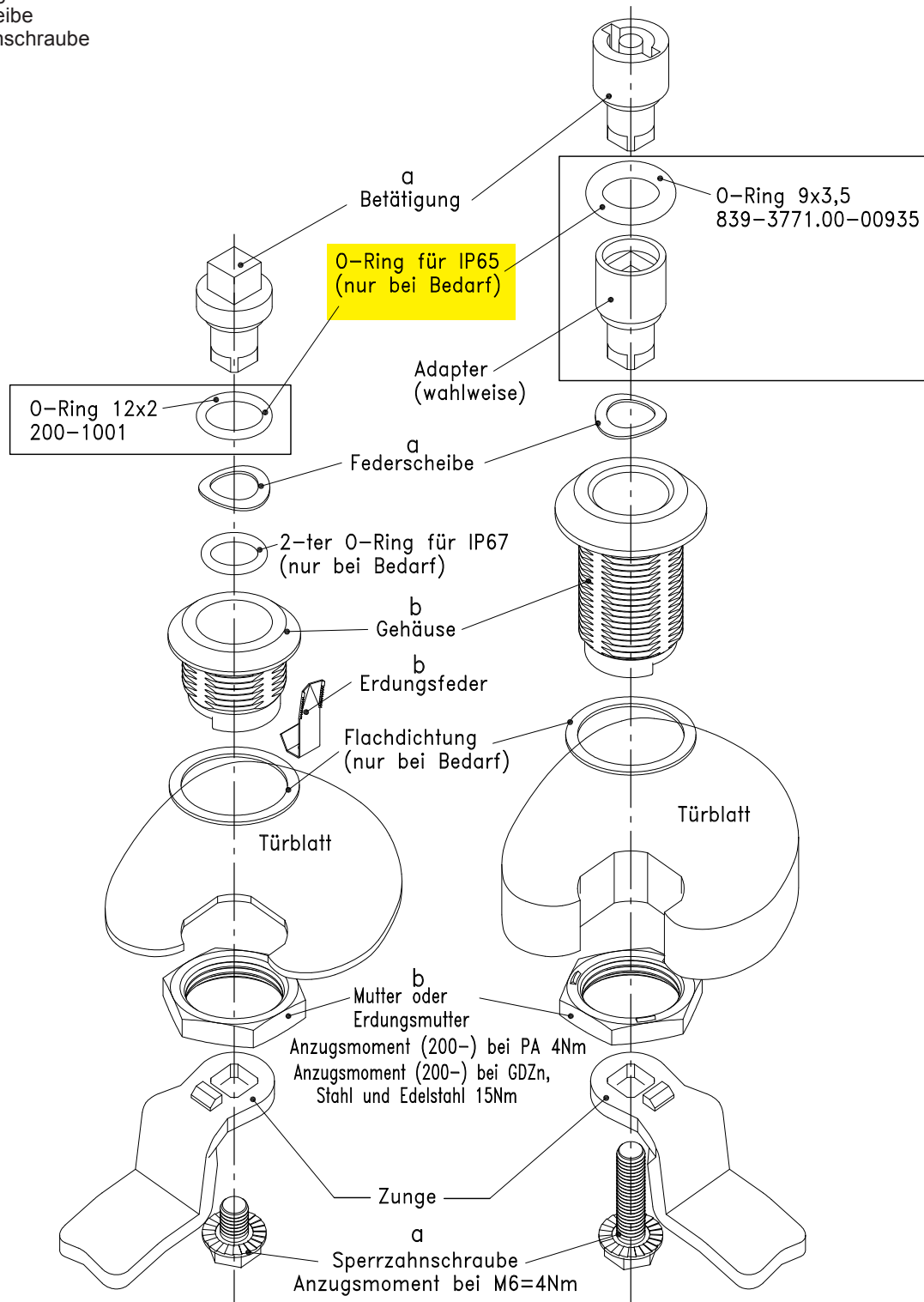
- Betätigung
- Federscheibe
- Sperrzahnschraube

Im Lieferumfang von b sind enthalten:

- Gehäuse
- Erdungsfeder

Achtung: Die Lieferung der unter b aufgeführten Erdungsfeder ist bestellnummerabhängig, siehe Produkt-System 1-100.

Bitte lassen Sie sich über die hervorragenden Vorteile der DIRAK Erdungsfeder von unseren Mitarbeitern beraten.

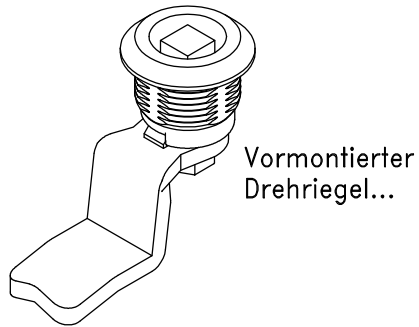
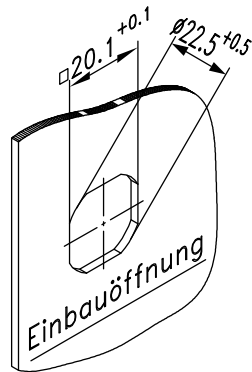


Erläuterung 3: Einbau eines vormontierten Drehriegels

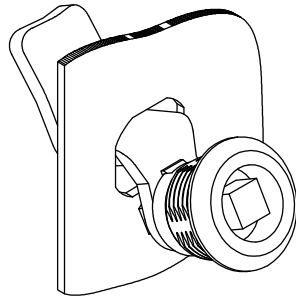
Die DIRAK Drehriegel können in vormontiertem Zustand nach nebenstehender Anleitung eingebaut werden.

- Ermöglicht wird dieses durch die besondere Form der Zungen und der Gehäuse.

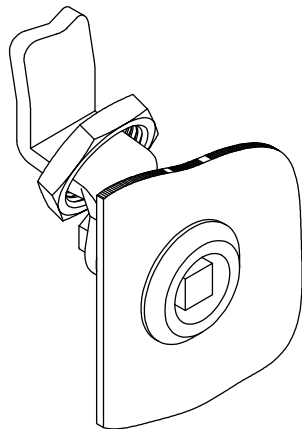
Achtung: Bei H-Maßen $< 13\text{mm}$ oder bei größeren Türstärken ist unten beschriebener Einbau nicht mehr möglich!



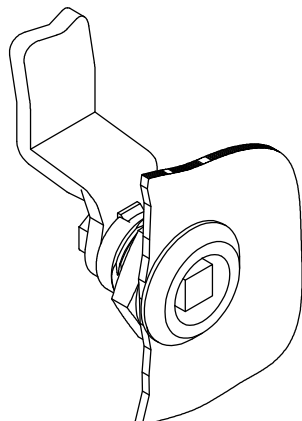
Vormontierter Drehriegel...



...Drehriegel durch die Einbauöffnung stecken...



...Mutter über die Zunge zum Gehäuse führen...

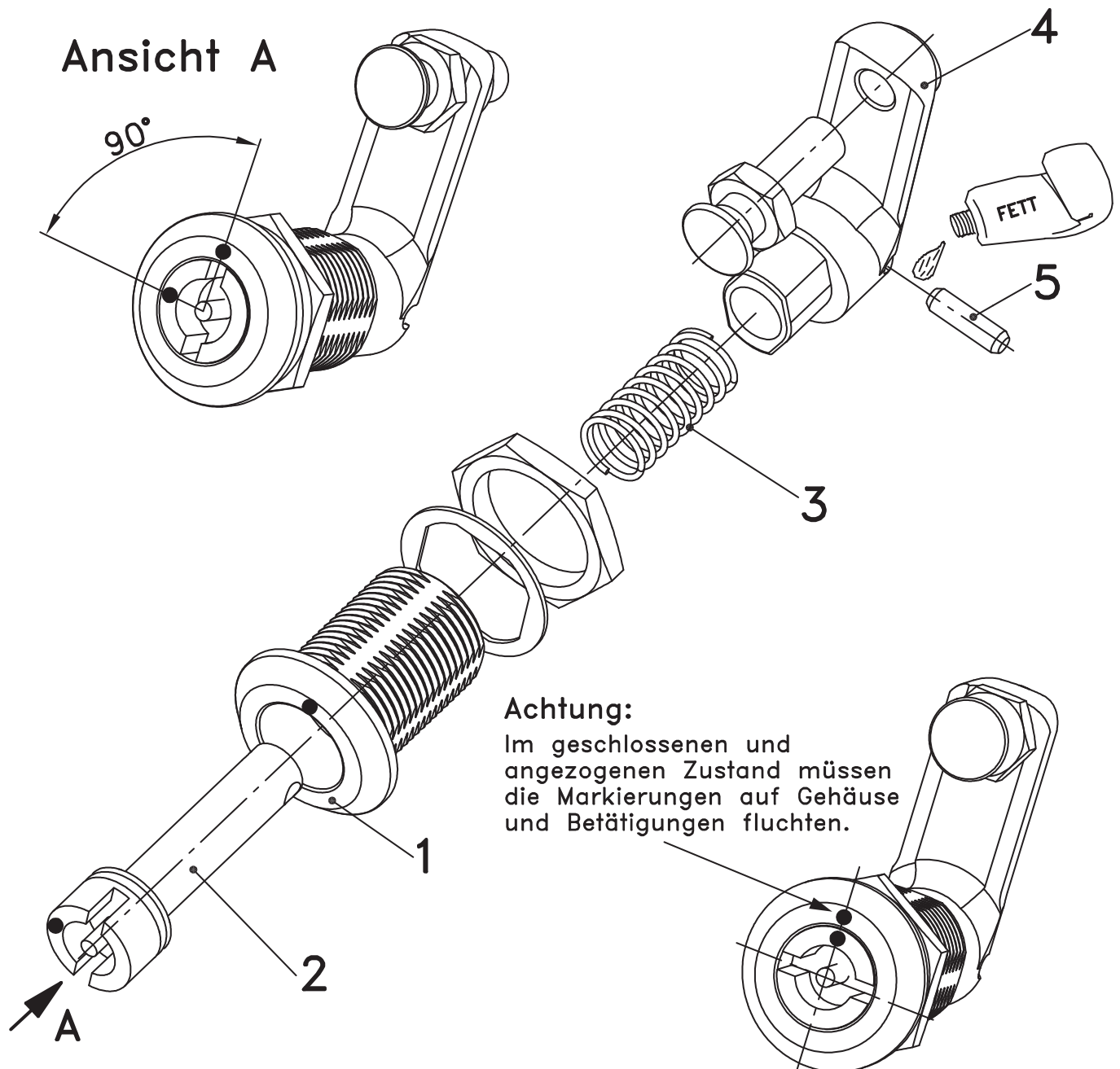


...Mutter festdrehen...

...der Drehriegel ist fertig eingebaut.

Erläuterung 4: Montageanleitung für Kompressions-Drehriegel

siehe Produkt-System 1-081



- A) Montiere das Gehäuse (1) mit der Markierung in Richtung Rahmen.
- B) Betätigung (2) mit montiertem O-Ring von vorne durchstecken, wobei die Markierung der Betätigung 90° gegen den Uhrzeigersinn zu der Markierung des Gehäuses stehen muss.
- C) Feder (3) und Zunge (4) von der Rückseite über die Betätigung schieben. (Zunge steht in Richtung vom Rahmen.)
- D) Zunge (4) gegen den Federdruck eindrücken und Stift (5) durchschieben.
- E) Stift (5) und Steigungskurve MÜSSEN gut gefettet werden.
- F) Montage der restlichen Teile.

1-020SL PA Befestiger □9.5 und □12.7 SNAP-LINE

für 3,0-3,5mm und 4,0-4,5mm Klemmbereich, für Einbauöffnung □9,5 und □12,7

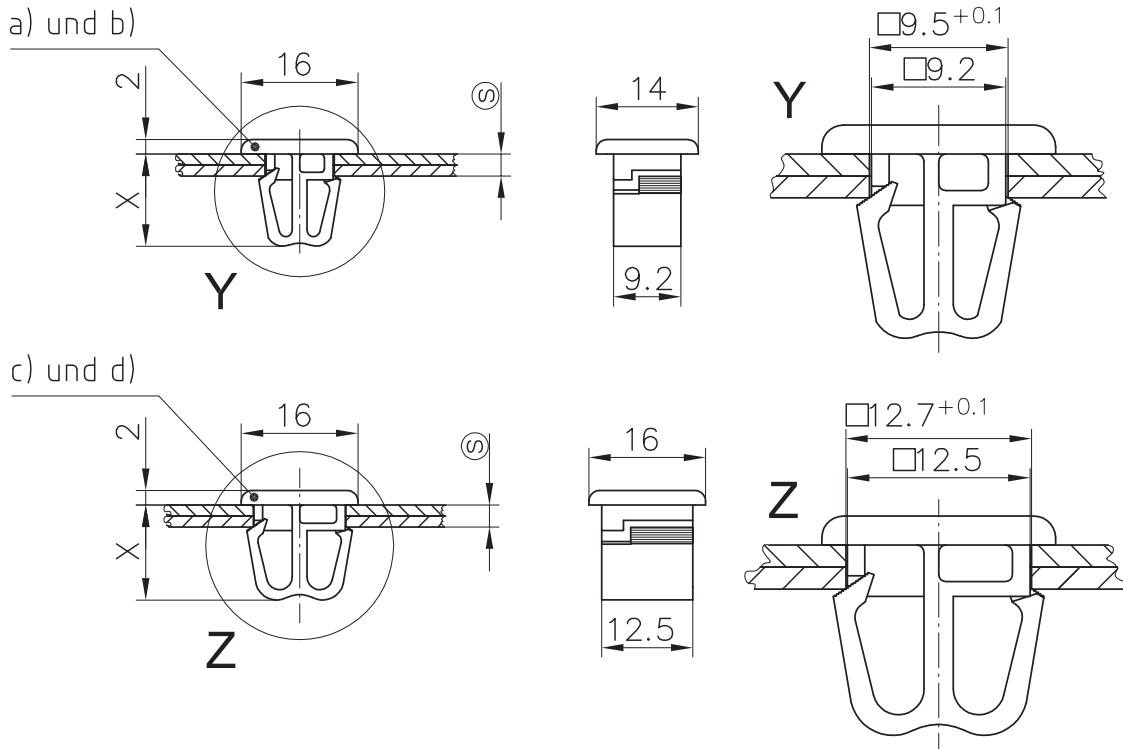


PA-Befestiger zum Einklipsen in eine Einbauöffnung von □9,5 und □12,7 oder in Nuten von 10mm z.B. Aluprofile.

Werkstoff:

- **Befestiger:** PA, schwarz

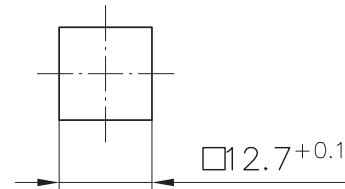
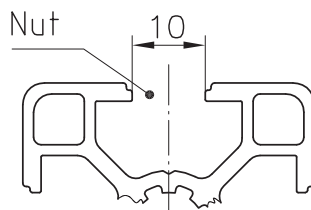
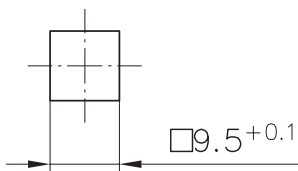
- Einfache Montage durch Einklipsen von Hand in die Einbauöffnung.
- Sicheres Halten im Blech oder im Profil, gewährleistet dauerhafte Befestigung.
- Der Vierkantansatz □9,2 und □12,5 des Befestigers verhindert ein Verdrehen in der Einbauöffnung.



Einbauöffnung für a) und b) inkl. Lackierung

Aluprofil passend zu a) und b)

Einbauöffnung für c) und d) inkl. Lackierung



| | Maß X in mm | Klemmbereich [Ⓢ] | Bestell-Nr. | VE |
|------------------------|-------------|---------------------------|-------------------|-----|
| a) PA Befestiger □9,5 | 12,6 | 3,0 - 3,5 | 214-0109.51-00000 | 250 |
| b) PA Befestiger □9,5 | 13,6 | 4,0 - 4,5 | 214-0109.51-10000 | 250 |
| c) PA Befestiger □12,7 | 13 | 3,0 - 3,5 | 214-0109.51-20000 | 250 |
| d) PA Befestiger □12,7 | 14 | 4,0 - 4,5 | 214-0109.51-30000 | 250 |

Weitere [Ⓢ]-Maße auf Anfrage!

1-030 Schnellverschluss

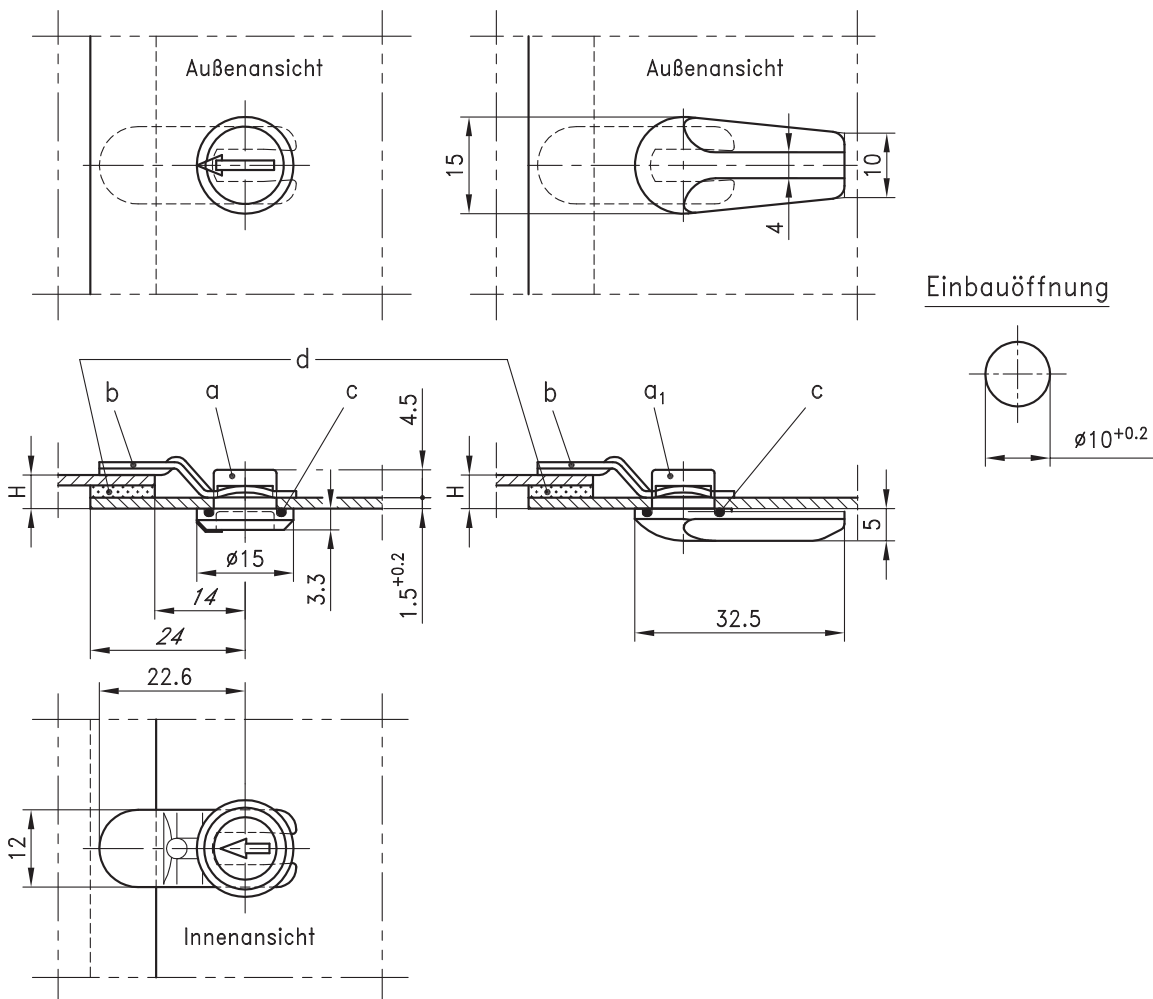


Schnellverschluss zur Montage von Abdeckungen, Seiten- und Rückwänden.

- Der Verschluss besteht aus Bolzen und Zunge.
- Bei der Verwendung des O-Rings ist der Verschluss wasser- und staubdicht gemäß IP65.

Werkstoff:

- a) **Schnellverschlussbolzen:** PA schwarz oder grau RAL 7032 oder Durethan BKV 30 N1 schwarz matt
- a1) **Schnellverschlussknebel:** PA
- b) **Zunge:** Federstahl, verzinkt



| Ausführung | PA schwarz | PA grau RAL 7032 | Durethan BKV 30 N1 schwarz matt |
|--|-------------------|-------------------|---------------------------------|
| a) Schnellverschlussbolzen | 246-0103.03-00000 | 246-0103.06-07032 | 246-0103.50-00000 |
| a1) Schnellverschlussknebel | 246-0104.03-00000 | 246-0104.06-07032 | |
| H in mm | | | |
| b) Zunge | 3,5 | 246-0202 | 246-0202 |
| Zunge | 5 | 246-0204 | 246-0204 |
| Bei Bedarf gesondert bestellen: | | | |
| c) O-Ring 9,1x1,6mm | 220-0601 | 220-0601 | 220-0601 |
| d) z.B. für Dichtprofile, siehe Seite: | 07.11 | 07.11 | 07.11 |

1-034.01SL Unverlierbarer Flex-Befestiger □9.5 SNAP-LINE

für Einbauöffnung □9.5, werkzeuglose Montage und Demontage, selbst-nachstellend, federgestützter Klemmbereich von 0,5-5,5mm



Der unverlierbare Befestiger bietet alle Vorteile einer herkömmlichen unverlierbaren Schraube und verbindet diese zusätzlich mit einer besonders einfachen Handhabung.

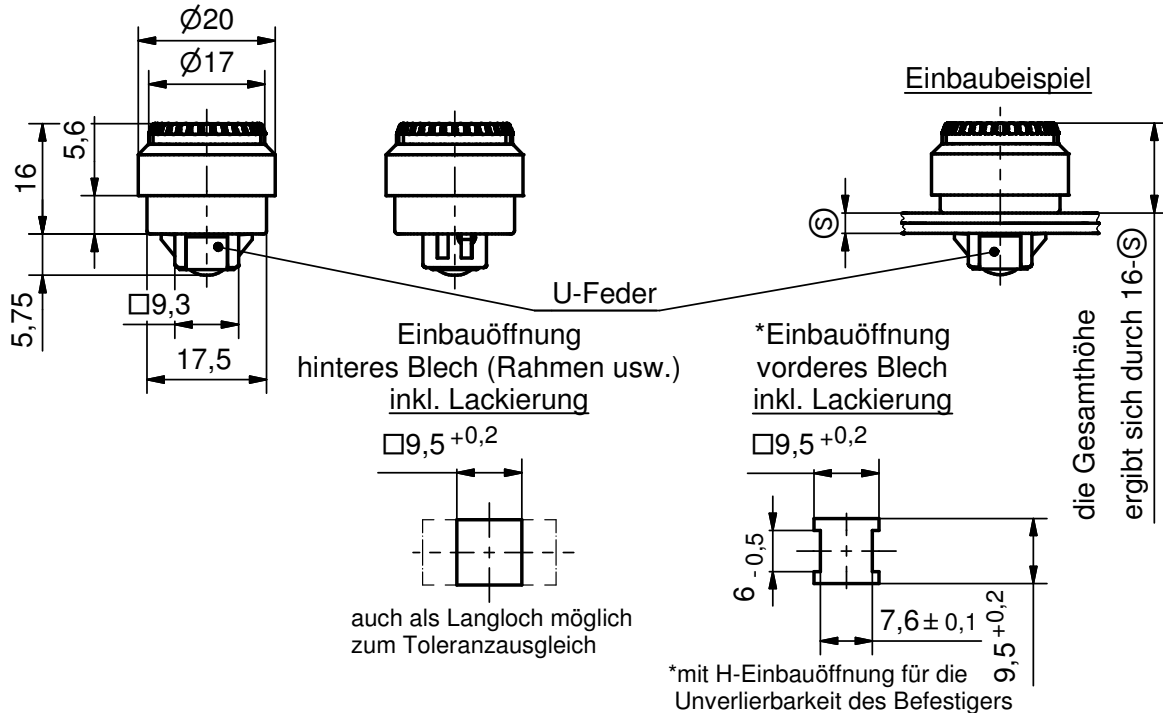
- Der unverlierbare Befestiger garantiert den sicheren Sitz in der Einbauöffnung und kann auch bei hohen Belastungen durch Vibration nicht herausfallen.
- Beim Öffnen durch eine 1/4 Umdrehung springt der unverlierbare Befestiger aus dem Blech hervor.
- Der unverlierbare Befestiger hat einen großen federgestützten, selbstnachstellenden Klemmbereich von 0,5-5,5mm.
- Verbindet Bleche und verschließt Türen und Klappen.

- Der Befestiger ist unverlierbar im vorderen Blech vormontiert.
- Ein Verlieren, Fallenlassen oder Verlegen ist nicht mehr möglich.
- Bei mehreren unverlierbaren Befestigern ist ein Lösen nacheinander möglich, ohne dass sie herausfallen.
- Komplett vormontiert, einteilig.
- Bis zu 90%ige Montagezeitersparnis.
- Das Maß \textcircled{S} bedeutet immer die Stärke der Bleche zusammen.

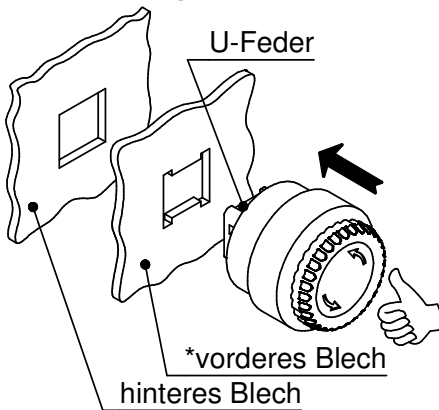


Werkstoff:

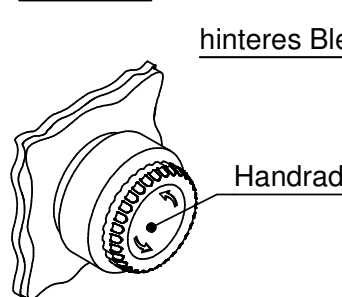
- **Gehäuse und Scheibe:** GDZn, verchromt
- **Handrad:** PA6, schwarz
- **U-Feder:** Edelstahl
- **Druckfeder:** Federstahl, verzinkt
- **Klipselement:** gesinterter Stahl, verzinkt



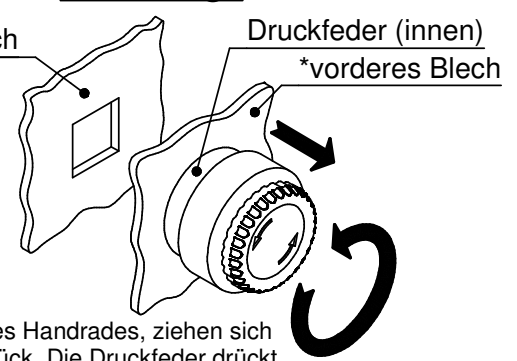
Montage



Montiert



Demontage



Durch links Drehen des Handrades, ziehen sich die Klipselemente zurück. Die Druckfeder drückt den Befestiger aus dem hinteren Blech heraus, aber er bleibt durch die U-Feder unverlierbar im vorderen Blech.

| Unverlierbarer Befestiger mit Handrad | Klemmbereich \textcircled{S} | Bestell-Nr. |
|---------------------------------------|--------------------------------|-------------------|
| | 0,5 - 5,5 | 294-9303.00-00055 |

1-034SL Unverlierbarer Flex-Befestiger □9.5 SNAP-LINE



für Einbauöffnung □9.5, erfüllt die Maschinenrichtlinie 2006/42EG, werkzeuglose Montage, selbst-nachstellend, federgestützter Klemmbereich von 0,5-5,5mm

Der unverlierbare Befestiger bietet alle Vorteile einer herkömmlichen unverlierbaren Schraube und verbindet diese zusätzlich mit einer besonders einfachen Handhabung.

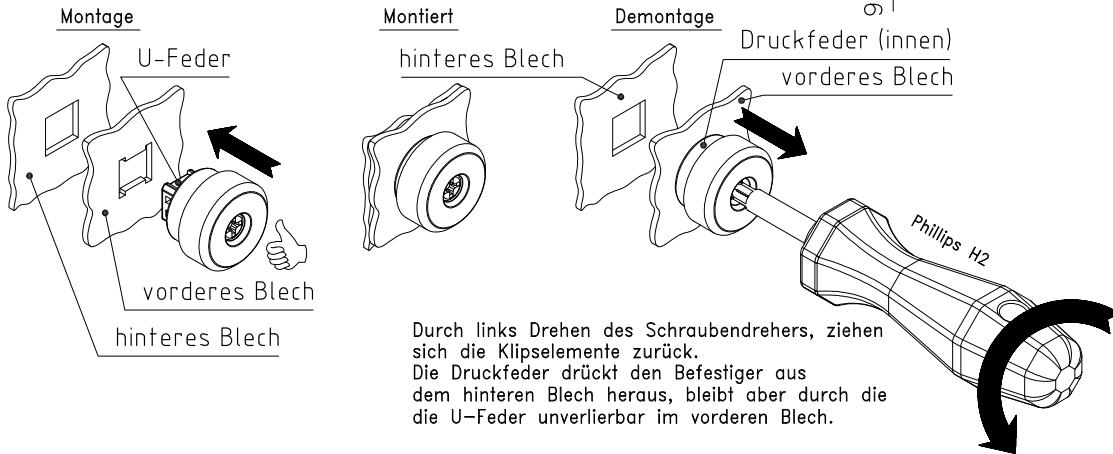
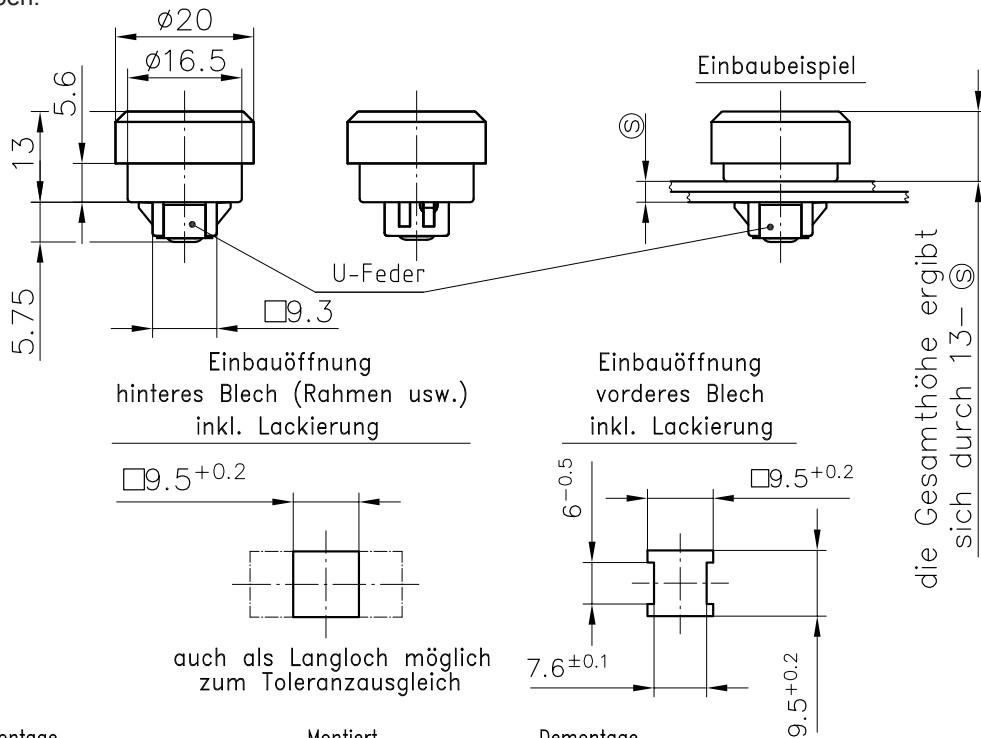
- Der unverlierbare Befestiger erfüllt die Maschinenrichtlinie 2006/42EG, nach der sicherheitsrelevante Bauteile nur mit Werkzeug betätigt werden dürfen.
- Der unverlierbare Befestiger garantiert den sicheren Sitz in der Einbauöffnung und kann auch bei hohen Belastungen durch Vibrationen nicht herausfallen.
- Beim Öffnen durch eine ¼ Umdrehung springt der unverlierbare Befestiger aus dem Blech hervor.
- Der unverlierbare Befestiger hat einen großen federgestützten, selbst-nachstellenden Klemmbereich von 0,5-5,5mm.
- Verbindet Bleche und verschließt Türen und Klappen.

- Der Befestiger ist unverlierbar im vorderen Blech vormontiert.
- Ein Verlieren, Fallenlassen oder Verlegen ist nicht mehr möglich.
- Bei mehreren unverlierbaren Befestigern ist ein Lösen nacheinander möglich, ohne dass sie herausfallen.
- Komplett vormontiert, einteilig.
- Bis zu 90%ige Montagezeitersparnis.
- Das Maß Ⓢ bedeutet immer die Stärke der Bleche zusammen.



Werkstoff:

- **Gehäuse und Scheibe:** GDZn, verchromt
- **Betätigung:** Aluminium, gehärtet
- **Druckfeder und U-Feder:** Edelstahl
- **Klipselemente:** gesinterter Stahl



| Unverlierbarer Befestiger | Klemmbereich Ⓢ 0,5 - 5,5 | Bestell Nr. 294-9302.00-00055 |
|---------------------------|-----------------------------|----------------------------------|
|---------------------------|-----------------------------|----------------------------------|

1-035SL Unverlierbarer Befestiger □9.5 SNAP-LINE

für Einbauöffnung □9.5, werkzeuglose Montage



Unverlierbarer Befestiger für die Verbindung von Blechen.

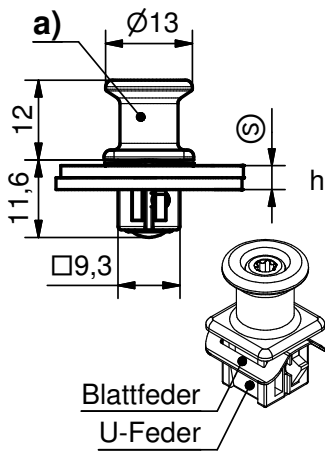
- Verbindet Türen, Klappen und Einschübe mit Rahmen.
- Der Befestiger ist unverlierbar im vorderen Blech vormontiert.
- Ein Verlieren, Fallenlassen oder Verlegen ist damit nicht mehr möglich.
- Bei mehreren Befestigern ist ein Lösen der Befestiger nacheinander möglich, ohne dass sie herausfallen.
- Werkzeuglose Montage.
- Komplett vormontiert.
- Rüttelsicher.
- Bis zu 90%tige Montagezeitersparnis.

- Betätigungsvarianten:
 - a) Torx Betätigung für T15.
 - b) Hand-Drehknopf mit Kreuzschlitz für Phillips H2.
- **Version a) erfüllt die Maschinenrichtlinie 2006/42EG:** Zur Erfüllung der Maschinenrichtlinie ist eine zusätzliche U-Feder an das Gehäuse angenietet. Diese U-Feder macht den Befestiger unverlierbar.

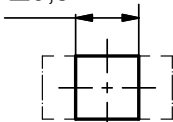


Werkstoff:

- **Gehäuse:** GDZn, verchromt oder schwarz
- **Betätigung:** Aluminium, eloxiert
- **U-Feder und Blattfeder:** Edelstahl
- **Klipselemente:** gesinterter Stahl, verzinkt

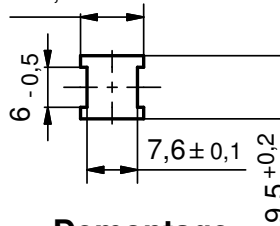


Einbauöffnung hinteres Blech (Rahmen usw.) inkl. Lackierung □9,5 +0,2



auch als Langloch möglich zum Toleranzausgleich

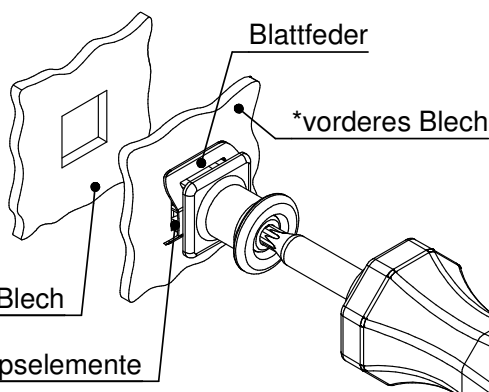
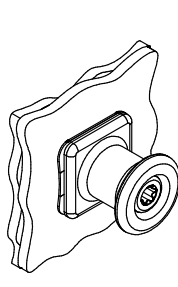
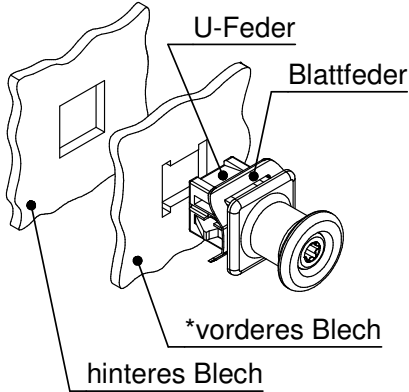
*Einbauöffnung vorderes Blech inkl. Lackierung □9,5 +0,2



Montage

Montiert

Demontage



*mit H-Einbauöffnung für die Unverlierbarkeit des Befestigers.

Durch links Drehen des Schraubendrehers, ziehen sich die Klipselemente zurück. Die Blattfeder drückt den Befestiger aus dem hinteren Blech heraus, aber er bleibt durch die U-Feder unverlierbar im vorderen Blech.

a) Befestiger mit Torx Betätigung sowie mit Blattfeder

| Klemmbereich Ⓢ | verchromt | schwarz |
|----------------|-----------|-------------------|
| 3,3 - 4,0 | - | 294-9220.00-00138 |

b) Befestiger mit Drehknopf und Kreuzschlitz sowie mit Blattfeder

| | | |
|-----------|-------------------|-------------------|
| 1,5 - 2,0 | 294-9210.00-00017 | 294-9211.00-00017 |
| 2,1 - 2,8 | 294-9210.00-00026 | 294-9211.00-00026 |
| 2,9 - 3,6 | 294-9210.00-00034 | 294-9211.00-00034 |
| 3,7 - 4,4 | 294-9210.00-00042 | 294-9211.00-00042 |

Weitere Ⓢ-Maße auf Anfrage!

1-040SL Befestiger 8x15 SNAP-LINE

für Einbauöffnung 8x15, werkzeuglose Montage



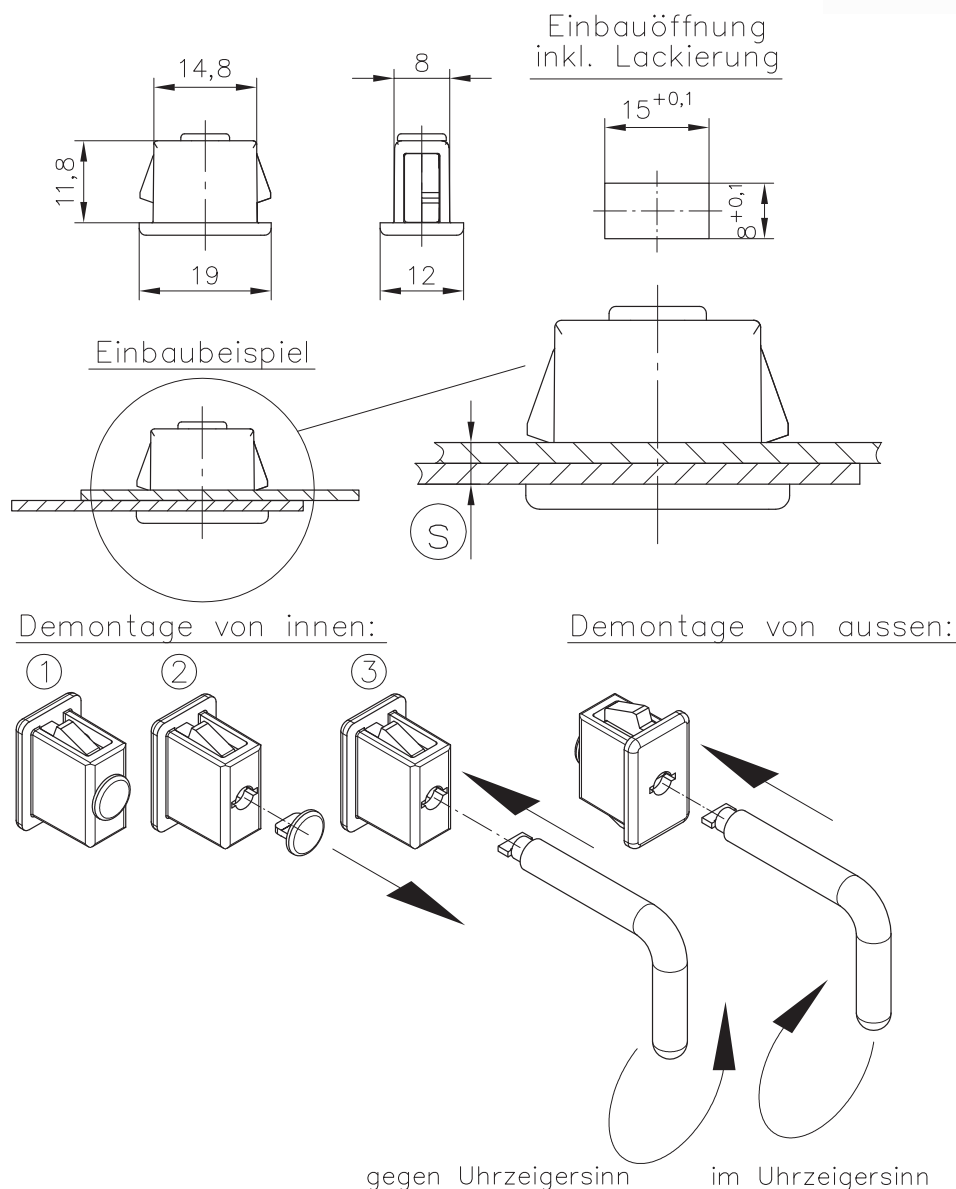
Befestiger SNAP-LINE für die Verbindung von Blechen.

- Die Verbindung der Bleche wird hergestellt durch einfaches Einklipsen in die dafür vorgesehenen Einbauöffnungen.
- Mit dem Werkzeug 292-0302.70 Produkt-System 6-080SL kann dieses Element sowohl von innen als auch von außen demontiert werden.
- Im geöffneten Zustand ist dieses Werkzeug nicht abziehbar.

- Das Maß \textcircled{S} bedeutet immer die Stärke der beiden Bleche zusammen,
- **z.B.**
 $1,5 + 1,5 = 3$
 $2,0 + 1,0 = 3$
 $2,0 + 2,0 = 4$

Werkstoff:

- **Gehäuse:** PA, schwarz oder lichtgrau RAL 7035
- **Klipselemente:** Grivory, schwarz



| Befestiger SNAP-LINE | Klemmbereich \textcircled{S} | PA schwarz | PA, RAL 7035 (lichtgrau) | siehe Seite |
|---|--------------------------------|-------------------|--------------------------|-------------|
| | 1,5 - 1,8 | 294-9001.00-00015 | 294-9002.00-00015 | |
| | 2,0 - 2,3 | 294-9001.00-00020 | 294-9002.00-00020 | |
| | 3,0 - 3,3 | 294-9001.00-00030 | 294-9002.00-00030 | |
| | 4,0 - 4,3 | 294-9001.00-00040 | 294-9002.00-00040 | |
| Weitere \textcircled{S} - Maße auf Anfrage! | | | | |
| Demontage-Werkzeug | | 292-0302.70-00000 | 292-0302.70-00000 | 01.119 |

1-041.01SL Befestiger 9.7 SNAP-LINE

für Einbauöffnung 9.7, werkzeuglose Montage

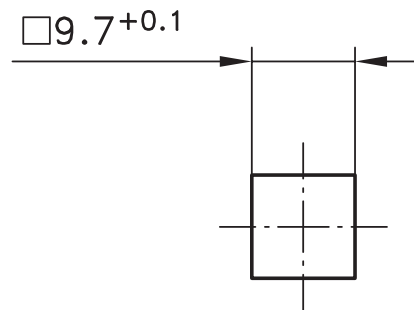
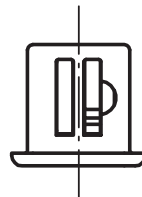
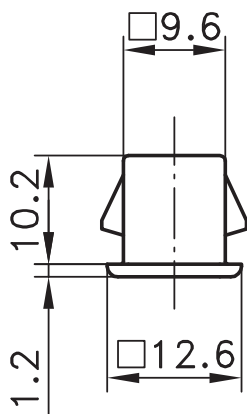


Befestiger SNAP-LINE für die Verbindung von Blechen.

- Die Verbindung der Bleche wird durch einfaches Einklipsen in die dafür vorgesehenen Einbauöffnungen hergestellt.
- Das Maß \textcircled{S} bedeutet immer die Stärke der Bleche zusammen.

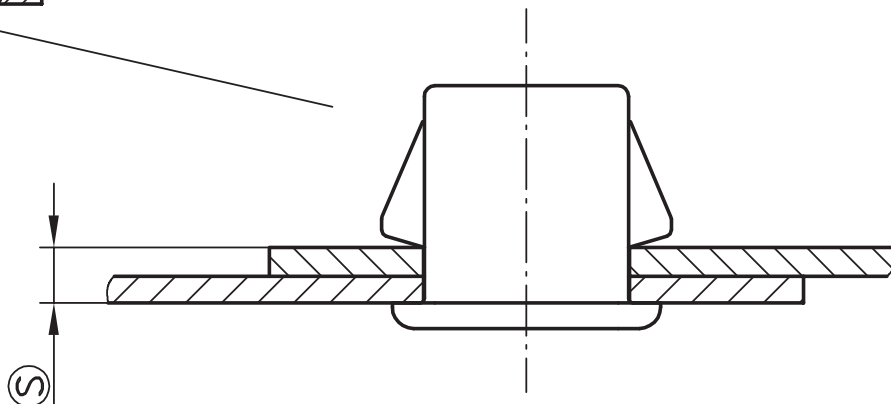
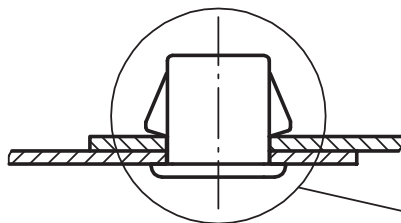
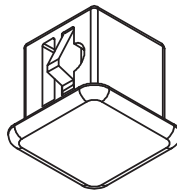
Werkstoff:

- **Gehäuse:** GDZn, roh
- **Klipselemente:** gesinterter Stahl, verzinkt



Einbauöffnung inkl. Lackierung

Einbaubeispiel



| Befestiger SNAP-LINE | Klemmbereich \textcircled{S} | Bestell-Nr. |
|----------------------|--------------------------------|-------------------|
| | 2,2 - 2,4 | 294-9104.00-02224 |
| | 2,5 - 2,7 | 294-9104.00-02527 |
| | 2,8 - 3,0 | 294-9104.00-02830 |
| | 3,1 - 3,3 | 294-9104.00-03133 |

Weitere \textcircled{S} - Maße auf Anfrage!

1-041.02SL Unverlierbarer Befestiger □12.7 SNAP-LINE

für Einbauöffnung □12,7, erfüllt die Maschinenrichtlinie 2006/42EG, werkzeuglose Montage



Unverlierbarer Befestiger für die Verbindung von Blechen.

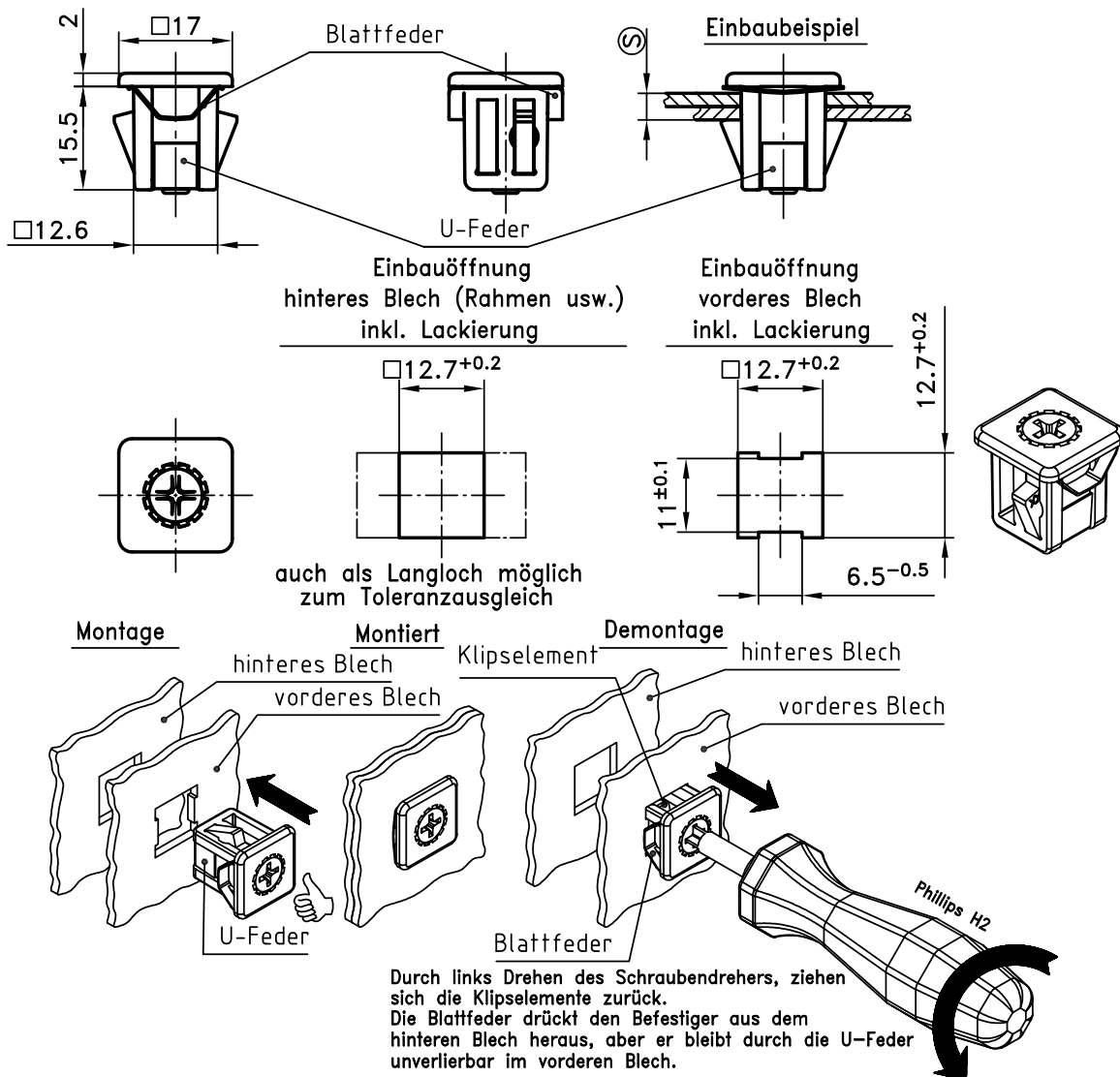
- Die Verbindung der Bleche wird durch einfaches Einklipsen in die dafür vorgesehenen Einbauöffnungen hergestellt.
- Mit einem Schraubendreher, Phillips H2, kann der Befestiger von vorn aus dem hinteren Blech demontiert werden.
- Durch eine ¼ Umdrehung der Betätigung springt der Befestiger aus der Einbauöffnung hervor.
- Bis zu 90%ige Montagezeitersparnis.
- Das Maß Ⓢ bedeutet immer die Stärke der Bleche zusammen.

- Komplett vormontiert, einteilig.
- **Maschinenrichtlinie 2006/42EG:** Zur Erfüllung der Maschinenrichtlinie ist eine zusätzliche U-Feder an das Gehäuse angenietet. Diese U-Feder macht den Befestiger unverlierbar.
- Ein Verlieren, Fallenlassen oder Verlegen ist damit nicht mehr möglich.



Werkstoff:

- **Gehäuse:** GDZn, roh
- **Klipselemente:** gesinterter Stahl
- **Betätigung:** Stahl, verzinkt
- **U-Feder:** Federstahl, verzinkt
- **Blattfeder:** Edelstahl



Durch links Drehen des Schraubendrehers, ziehen sich die Klipselemente zurück. Die Blattfeder drückt den Befestiger aus dem hinteren Blech heraus, aber er bleibt durch die U-Feder unverlierbar im vorderen Blech.

| | Klemmbereich Ⓢ | Bestell-Nr. |
|--------------------------------------|----------------|-------------------|
| Unverlierbarer Befestiger | 1,4 - 1,9 | 294-9103.00-00021 |
| | 2,4 - 2,9 | 294-9103.00-00031 |
| | 2,9 - 3,4 | 294-9103.00-00036 |
| | 3,4 - 3,9 | 294-9103.00-00041 |
| | 3,9 - 4,4 | 294-9103.00-00046 |
| | 4,9 - 5,4 | 294-9103.00-00056 |
| | 5,9 - 6,4 | 294-9103.00-00066 |
| Weitere Ⓢ - Maße auf Anfrage! | | |

1-041.03SL Befestiger □9.5 SNAP-LINE

für Einbauöffnung □9.5, für Schlitzschraubendreherbetätigung, werkzeuglose Montage

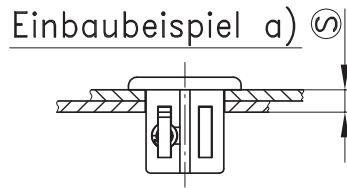
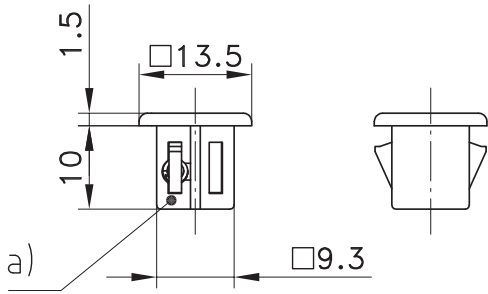


Befestiger für die Verbindung von Blechen.

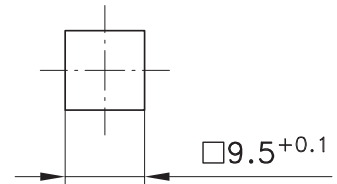
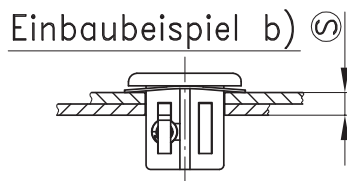
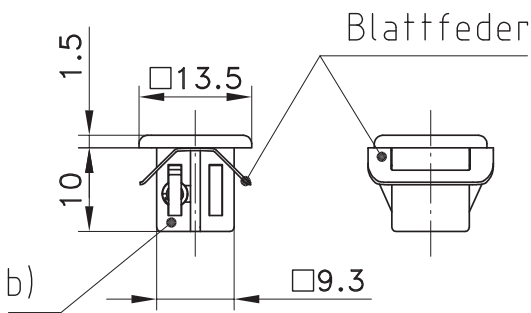
- Die Verbindung der Bleche wird durch einfaches Einklipsen von Hand in die dafür vorgesehenen Einbauöffnungen hergestellt.
- Mit einem Schraubendreher kann der Befestiger von vorn demontiert werden.
- Bis zu 90%tige Montagezeitersparnis.
- Das Maß Ⓢ bedeutet immer die Stärke der Bleche zusammen.
- Komplett vormontiert, einteilig.

Werkstoff:

- **Gehäuse:** GDZn, roh
- **Klipselemente:** gesinterter Stahl
- **Blattfeder:** Edelstahl

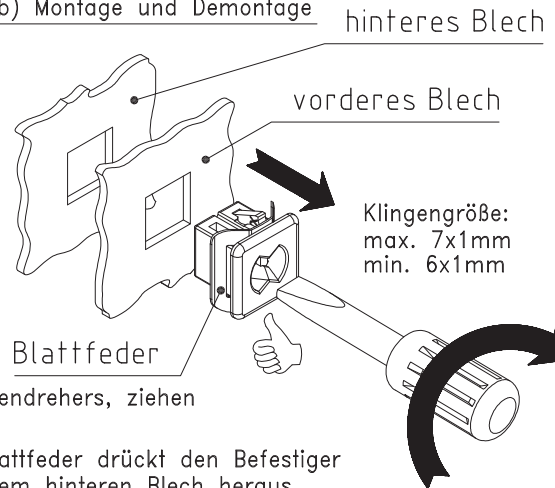
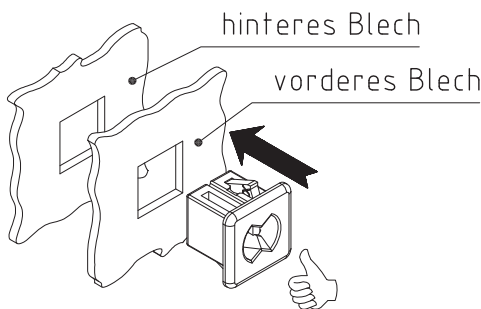


Einbauöffnung inkl. Lackierung



a) Montage und Demontage

b) Montage und Demontage



Durch rechts Drehen des Schraubendrehers, ziehen sich die Klipselemente zurück.

Von hinten kann man den Befestiger wieder aus dem Blech heraus drücken.

Die Blattfeder drückt den Befestiger aus dem hinteren Blech heraus.

| | Klemmbereich Ⓢ | Bestell-Nr. |
|--------------------------------------|-------------------------|--------------------|
| a) Befestiger ohne Blattfeder | 2,0 - 2,5 | 294-9117.00-00022* |
| | 3,0 - 3,3 | 294-9117.00-00031* |
| | 3,4 - 3,7 | 294-9117.00-00035* |
| | 4,2 - 4,5 | 294-9117.00-00043* |
| b) Befestiger mit Blattfeder | 1,5 - 2,0 | 294-9116.00-00017 |
| | 2,5 - 2,8 | 294-9116.00-00026 |
| | 2,9 - 3,2 | 294-9116.00-00030 |
| | 3,7 - 4,0 | 294-9116.00-00038* |

* Lieferzeit auf Anfrage!

1-041.04SL Befestiger 9.5 SNAP-LINE

für Einbauöffnung □9.5, mit Kreuzschlitzbetätigung, ohne Blattfeder, werkzeuglose Montage

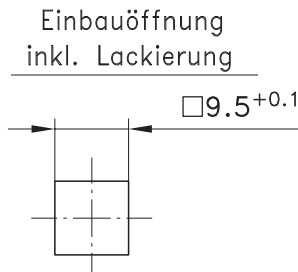
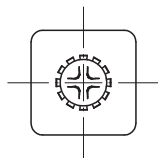
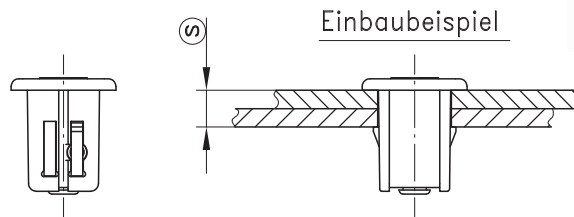
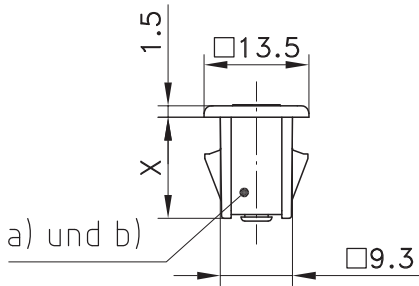


Befestiger für die Verbindung von Blechen.

- Die Verbindung der Bleche wird durch einfaches Einklipsen von Hand in die dafür vorgesehenen Einbauöffnungen hergestellt.
- Mit einem Schraubendreher, Phillips H2, kann der Befestiger von vorn demontiert werden.
- Bis zu 90%tige Montagezeitersparnis.
- Das Maß \textcircled{S} bedeutet immer die Stärke der Bleche zusammen.
- Komplett vormontiert, einteilig.

Werkstoff:

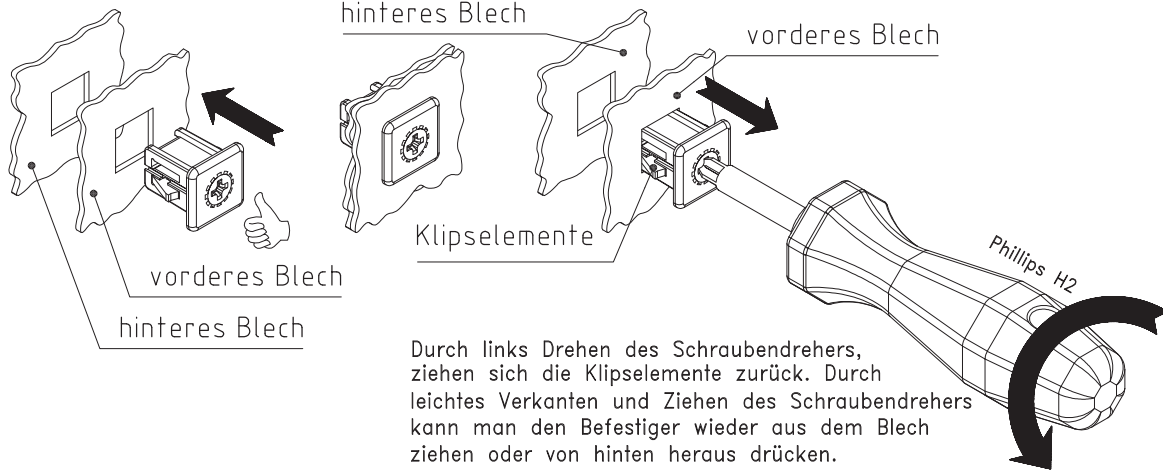
- **Gehäuse:** GDZn, roh
- **Klipselemente:** gesinterter Stahl
- **Betätigung:** Aluminium, gehärtet



Montage

Montiert

Demontage



Durch links Drehen des Schraubendrehers, ziehen sich die Klipselemente zurück. Durch leichtes Verkanten und Ziehen des Schraubendrehers kann man den Befestiger wieder aus dem Blech ziehen oder von hinten heraus drücken.

| | Maß X in mm | Klemmbereich \textcircled{S} | Bestell-Nr. |
|--------------------------------------|-------------|--------------------------------|--------------------|
| a) Befestiger ohne Blattfeder | 11 | 2,0 - 2,5 | 294-9114.00-00022* |
| | 11 | 3,0 - 3,3 | 294-9114.00-00031* |
| | 11 | 3,4 - 3,7 | 294-9114.00-00035* |
| | 11 | 3,8 - 4,1 | 294-9114.00-00039* |
| | 11 | 4,6 - 4,9 | 294-9114.00-00047* |
| b) Befestiger ohne Blattfeder | 13 | 4,0 - 4,5 | 294-9120.00-00042* |
| | 13 | 5,0 - 5,3 | 294-9120.00-00051* |
| | 13 | 5,4 - 5,7 | 294-9120.00-00055* |
| | 13 | 5,8 - 6,1 | 294-9120.00-00059* |
| | 13 | 6,6 - 6,9 | 294-9120.00-00067* |

*Lieferzeit auf Anfrage!

1-041.05SL Befestiger 9.5 SNAP-LINE

für Einbauöffnung □9.5, mit Kreuzschlitzbetätigung und Blattfeder, werkzeuglose Montage

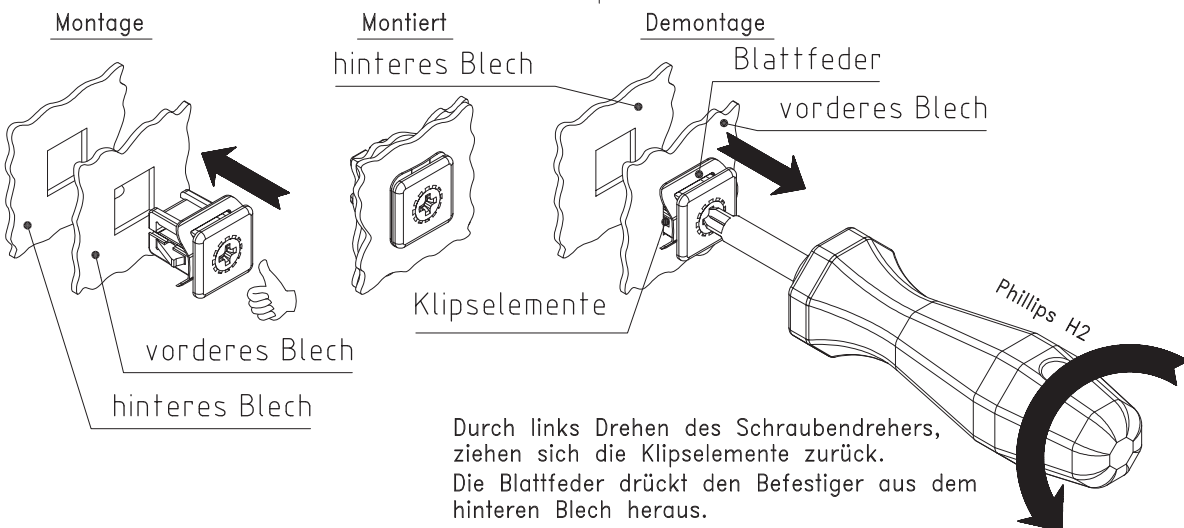
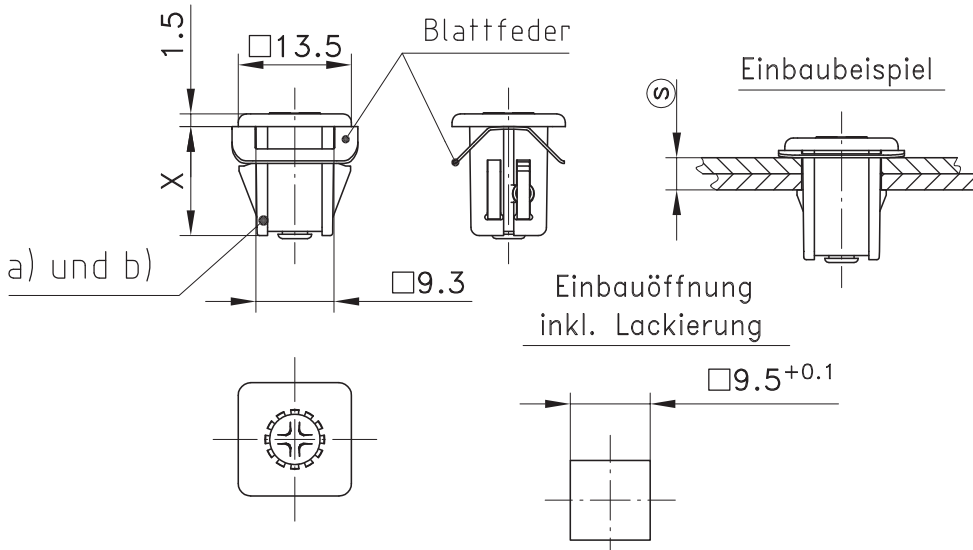


Befestiger für die Verbindung von Blechen.

- Die Verbindung der Bleche wird durch einfaches Einklipsen von Hand in die dafür vorgesehenen Einbauöffnungen hergestellt.
- Mit einem Schraubendreher, Phillips H2, kann der Befestiger von vorn demontiert werden.
- Bis zu 90%tige Montagezeitersparnis.
- Das Maß Ⓢ bedeutet immer die Stärke der Bleche zusammen.
- Komplett vormontiert, einteilig.

Werkstoff:

- **Gehäuse:** GDZn, roh
- **Klipselemente:** gesinterter Stahl
- **Blattfeder:** Edelstahl
- **Betätigung:** Aluminium, gehärtet



Durch links Drehen des Schraubendrehers, ziehen sich die Klipselemente zurück. Die Blattfeder drückt den Befestiger aus dem hinteren Blech heraus.

| | Maß X in mm | Klemmbereich Ⓢ | Bestell-Nr. |
|------------------------------|-------------|----------------|--------------------|
| a) Befestiger mit Blattfeder | 11 | 1,5 - 2,0 | 294-9113.00-00017* |
| | 11 | 2,5 - 2,8 | 294-9113.00-00026* |
| | 11 | 2,9 - 3,2 | 294-9113.00-00030* |
| | 11 | 3,3 - 3,6 | 294-9113.00-00034* |
| | 11 | 4,1 - 4,4 | 294-9113.00-00042* |
| b) Befestiger mit Blattfeder | 13 | 3,5 - 4,0 | 294-9119.00-00037* |
| | 13 | 4,5 - 4,8 | 294-9119.00-00046* |
| | 13 | 4,9 - 5,2 | 294-9119.00-00050* |
| | 13 | 5,3 - 5,6 | 294-9119.00-00054* |
| | 13 | 6,1 - 6,4 | 294-9119.00-00062* |

*Lieferzeit auf Anfrage!

1-041.06SL Unverlierbarer Befestiger □9.5 SNAP-LINE

für Einbauöffnung □9.5, erfüllt die Maschinenrichtlinie 2006/42EG, werkzeuglose Montage



Unverlierbarer Befestiger für die Verbindung von Blechen.

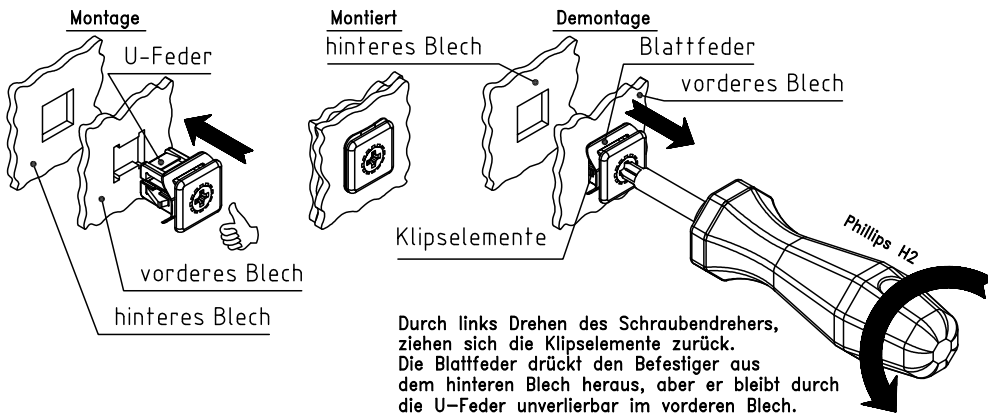
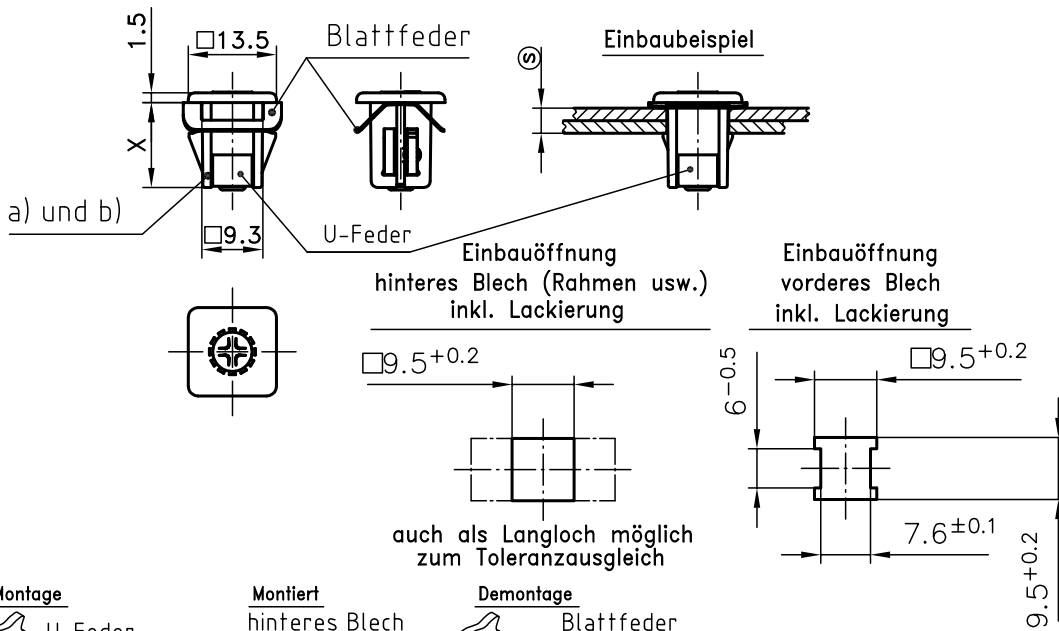
- Die Verbindung der Bleche wird durch einfaches Einklipsen von Hand in die dafür vorgesehenen Einbauöffnungen hergestellt.
- Mit einem Schraubendreher, Phillips H2, kann der unverlierbare Befestiger von vorn aus dem hinteren Blech demontiert werden.
- Durch eine ¼ Umdrehung der Betätigung springt der unverlierbare Befestiger aus der Einbauöffnung hervor.
- Bis zu 90%tige Montagezeitersparnis.

- Das Maß Ⓢ bedeutet immer die Stärke der Bleche zusammen.
- Komplett vormontiert, einteilig.
- **Maschinenrichtlinie 2006/42EG:** Zur Erfüllung der Maschinenrichtlinie ist eine zusätzliche U-Feder an das Gehäuse angeietet. Diese U-Feder macht den Befestiger unverlierbar.
- Ein Verlieren, Fallenlassen oder Verlegen ist damit nicht mehr möglich.



Werkstoff:

- **Gehäuse:** GDZn, roh
- **Klipselemente:** gesinterter Stahl
- **Betätigung:** Aluminium, gehärtet
- **U-Feder:** Federstahl, verzinkt
- **Blattfeder:** Edelstahl



Durch links Drehen des Schraubendrehers, ziehen sich die Klipselemente zurück. Die Blattfeder drückt den Befestiger aus dem hinteren Blech heraus, aber er bleibt durch die U-Feder unverlierbar im vorderen Blech.

| | Maß X in mm | Klemmbereich Ⓢ | Bestell-Nr. |
|---|-------------|-------------------------|--------------------|
| a) Unverlierbarer Befestiger mit Blattfeder | 11 | 1,5 - 2,0 | 294-9112.00-00017* |
| | 11 | 2,5 - 2,8 | 294-9112.00-00026 |
| | 11 | 2,9 - 3,2 | 294-9112.00-00030 |
| | 11 | 3,3 - 3,6 | 294-9112.00-00034 |
| | 11 | 4,1 - 4,4 | 294-9112.00-00042 |
| b) Unverlierbarer Befestiger mit Blattfeder | 13 | 3,5 - 4,0 | 294-9118.00-00037* |
| | 13 | 4,5 - 4,8 | 294-9118.00-00046* |
| | 13 | 4,9 - 5,2 | 294-9118.00-00050 |
| | 13 | 5,3 - 5,6 | 294-9118.00-00054 |
| | 13 | 6,1 - 6,4 | 294-9118.00-00062* |

*Lieferzeit auf Anfrage!

1-042SL Befestiger SNAP-LINE

für Einbauöffnung 30x10, werkzeuglose Montage

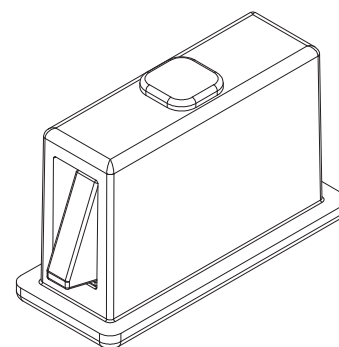
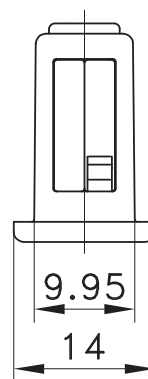
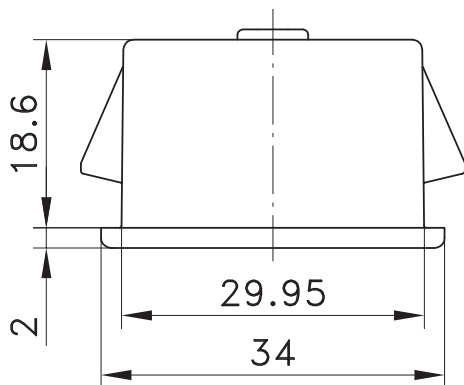


Befestiger SNAP-LINE zur Verbindung von Blechen.

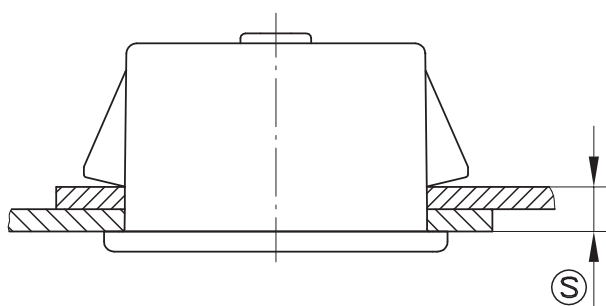
- Dieser Befestiger SNAP-LINE kann bis zu einem Klemmbereich von 8mm eingesetzt werden.
- Die Verbindung der Bleche wird durch einfaches Einklipsen in die dafür vorgesehenen Einbauöffnungen hergestellt.

Werkstoff:

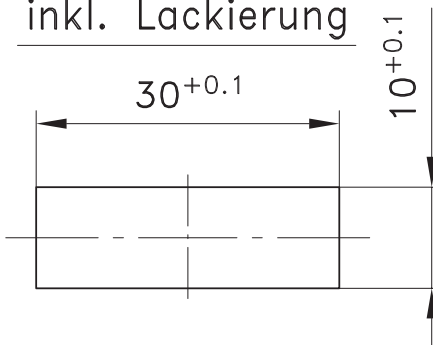
- **Gehäuse:** GDZn, schwarz
- **Klipselemente:** gesinterter Stahl



Einbaubeispiel



Einbauöffnung inkl. Lackierung



| Befestiger SNAP-LINE | Klemmbereich [Ⓢ] | Bestell-Nr. | siehe Seite |
|--|---------------------------|-------------------|-------------|
| | 3,7 - 4,2 | 294-9106.00-00040 | |
| | 4,2 - 4,7 | 294-9106.00-00045 | |
| | 4,7 - 5,2 | 294-9106.00-00050 | |
| | 5,2 - 5,7 | 294-9106.00-00055 | |
| | 5,7 - 6,2 | 294-9106.00-00060 | |
| | 7,7 - 8,2 | 294-9106.00-00080 | |
| Weitere [Ⓢ] - Maße auf Anfrage! | | | |
| Lochbildabdeckung für Einbauöffnung 30x10mm | | 292-0401.00-03010 | 01.116 |
| Verstärkungsblech für Einbauöffnung 30x8 und 30x10mm | | 292-0702.15-01030 | 01.118 |
| Demontage-Werkzeug | | 292-0306.80-02530 | 01.119 |

1-043SL Befestiger 30x14 SNAP-LINE

für Einbauöffnung 30x14, mit Erdungsfeder, von vorn demontierbar, werkzeuglose Montage



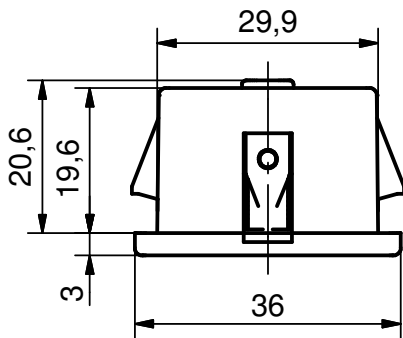
Befestiger zur Verbindung von Blechen.

- Dieser Befestiger kann in einem Klemmbereich von 3,0 bis 10,5mm eingesetzt werden.
- Die Verbindung der Bleche wird durch einfaches Einklipsen in die dafür vorgesehenen Einbauöffnungen hergestellt.
- Die angenietete Erdungsfeder garantiert eine elektrische Verbindung der zu verbindenden Blechteile untereinander und zum Befestiger selbst.

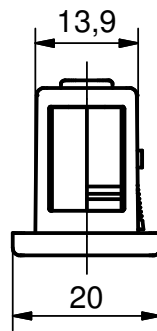
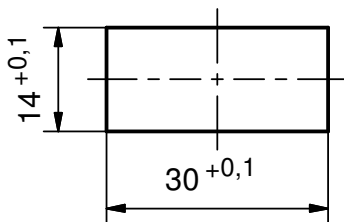
- Die Zähne der Erdungsfeder durchdringen auch lackierte Schnittkanten der Einbauöffnungen.
- Mit dem Demontage-Werkzeug 292-0311.15 ist eine Demontage von vorn möglich.

Werkstoff:

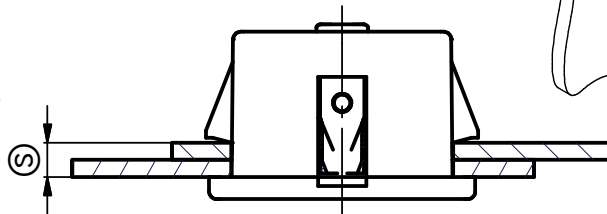
- **Gehäuse:** GDZn, schwarz
- **Klipselemente:** gesinterter Stahl
- **Erdungsfeder:** Edelstahl



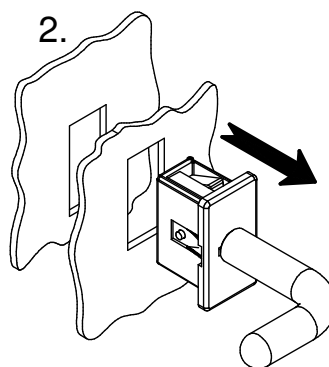
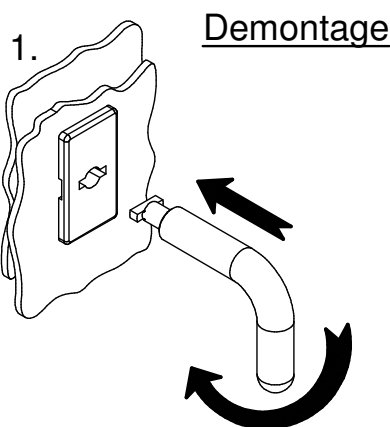
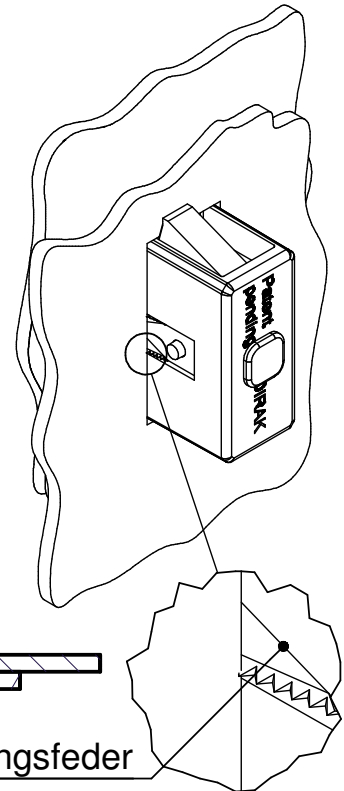
Einbauöffnung inkl. Lackierung



Einbaubeispiel



Erdungsfeder



| Befestiger | Klemmbereich Ⓢ | Bestell-Nr. | siehe Seite |
|--|----------------|-------------------|-------------|
| | 3,0 - 3,7 | 294-9003.00-00034 | |
| | 4,0 - 4,5 | 294-9003.00-00043 | |
| | 5,0 - 5,5 | 294-9003.00-00052 | |
| | 6,0 - 6,5 | 294-9003.00-00063 | |
| Weitere Ⓢ - Maße auf Anfrage! | | | |
| Lochbildabdeckung für Einbauöffnung 30x14mm | | 292-0402.00-03014 | 01.116 |
| Demontage-Werkzeug | | 292-0311.15 | 01.119 |

1-044SL Doppel Befestiger 30x10 SNAP-LINE

für Einbauöffnung 30x10, werkzeuglose Montage

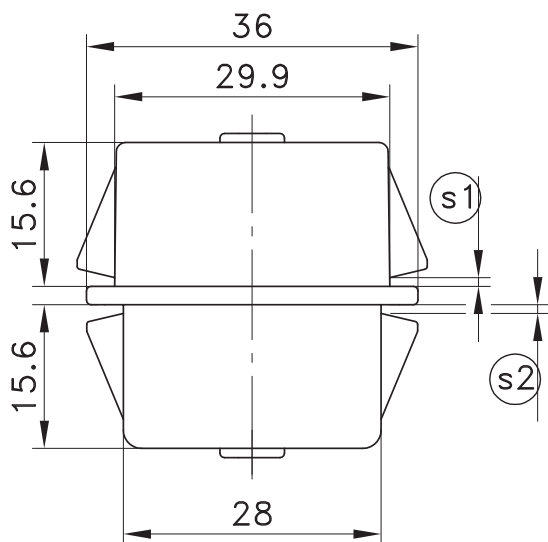


Doppel Befestiger SNAP-LINE für die feste Verbindung von zwei Blechpaneelen.

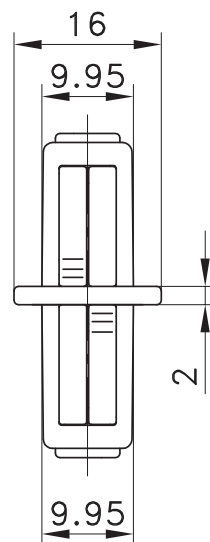
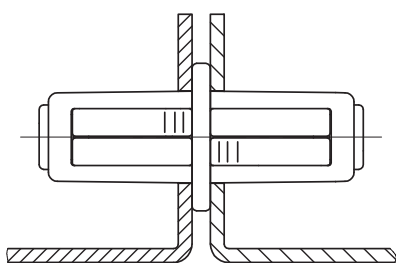
- Für Toleranzausgleich ist das Verbindungselement einseitig mit einer Gehäuselänge von 28mm versehen.

Werkstoff:

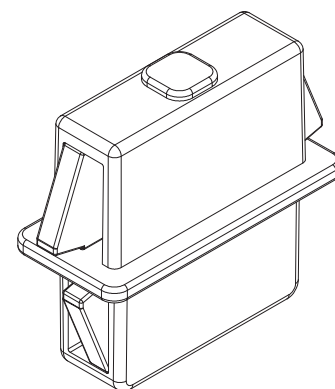
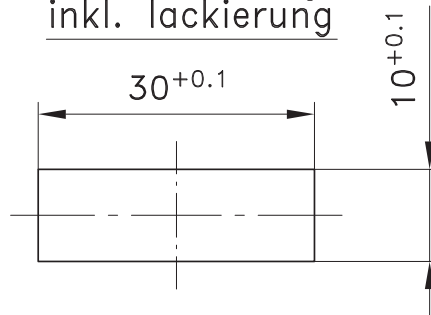
- **Gehäuse:** GDZn, schwarz oder PA, schwarz
- **Klipselemente:** gesinterter Stahl



Einbaubeispiel



Einbauöffnung inkl. lackierung



| Klembereich ^{Ⓢ1} | Klembereich ^{Ⓢ2} | PA, schwarz | GDZn, schwarz | siehe Seite |
|---------------------------|---------------------------|-------------------|-------------------|-------------|
| 0,7 - 1,2 | 0,7 - 1,2 | 294-9102.52-10010 | 294-9107.33-10010 | |
| 1,2 - 1,7 | 1,2 - 1,7 | 294-9102.52-15015 | 294-9107.33-15015 | |
| 1,7 - 2,2 | 1,7 - 2,2 | 294-9102.52-20020 | 294-9107.33-20020 | |
| 2,2 - 2,7 | 2,2 - 2,7 | 294-9102.52-25025 | 294-9107.33-25025 | |
| 2,7 - 3,2 | 2,7 - 3,2 | 294-9102.52-30030 | 294-9107.33-30030 | |
| 4,7 - 5,2 | 4,7 - 5,2 | auf Anfrage | auf Anfrage | |

| Andere Kombinationen unterschiedlicher Klembereiche (Ⓢ1 + Ⓢ2 Maße) auf Anfrage! | | | | |
|---|-------------------|-------------------|----------------|--|
| Lochbildabdeckung für Einbauöffnung 30x10mm | 292-0401.00-03010 | 292-0401.00-03010 | 01.116, 01.117 | |
| Verstärkungsblech für Einbauöffnung 30x8 und 30x10mm | 292-0702.15-01030 | 292-0702.15-01030 | 01.118 | |
| Demontage-Werkzeug | 292-0306.80-02530 | 292-0306.80-02530 | 01.119 | |

1-045 Kompressions-Drehriegel Pr14.1

für Einbauöffnung 14.1

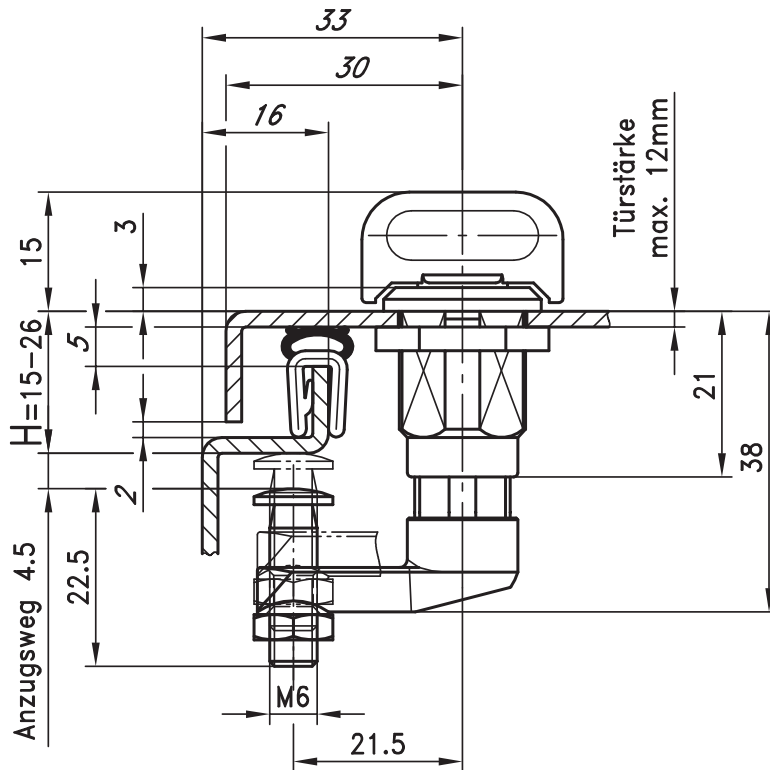


Kompressions-Drehriegel mit 4,5mm Anzugsweg, rechts oder links einsetzbar, rüttelsicher.

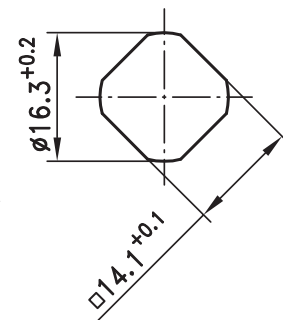
- Der Schließvorgang läuft grundsätzlich im Uhrzeigersinn ab.
- Zuerst wird die Zunge um 90° gedreht und in Schließposition gebracht.
- Durch eine weitere Drehung um 90° wird die Zunge angezogen.
- Das H-Maß ist durch eine Justierschraube leicht einzustellen.
- Wasser- und staubdicht gemäß IP65 nach DIN EN 60529.
- Der Drehriegel kann vormontiert eingebaut werden.

Werkstoff:

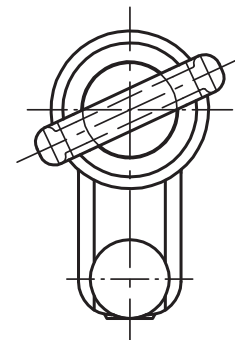
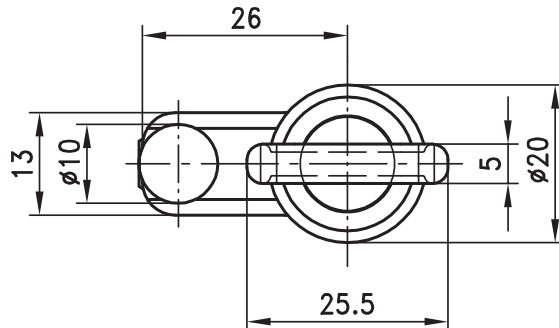
- **Gehäuse und Betätigungsorn:** GDZn, schwarz
- **Knebel:** PA, schwarz
- **Zunge:** GDZn, schwarz
- **Justierschraube und Mutter:** Stahl, verzinkt



Einbauöffnung



Stellung von Zunge und Knebel im Zustand: "geschlossen" "geöffnet"



| | |
|--|----------|
| a) Kompressions-Drehriegel komplett mit Flachdichtung, Befestigungsmutter und Knebelbetätigung | 220-9313 |
| a1) mit Schlitzbetätigung | 220-9317 |
| a2) mit Innensechskantbetätigung 4mm (5/32") | 220-9318 |

1-045SL Doppel Befestiger 30x10 SNAP-LINE

für Einbauöffnung 30x10, einseitig abziehbar, werkzeuglose Montage



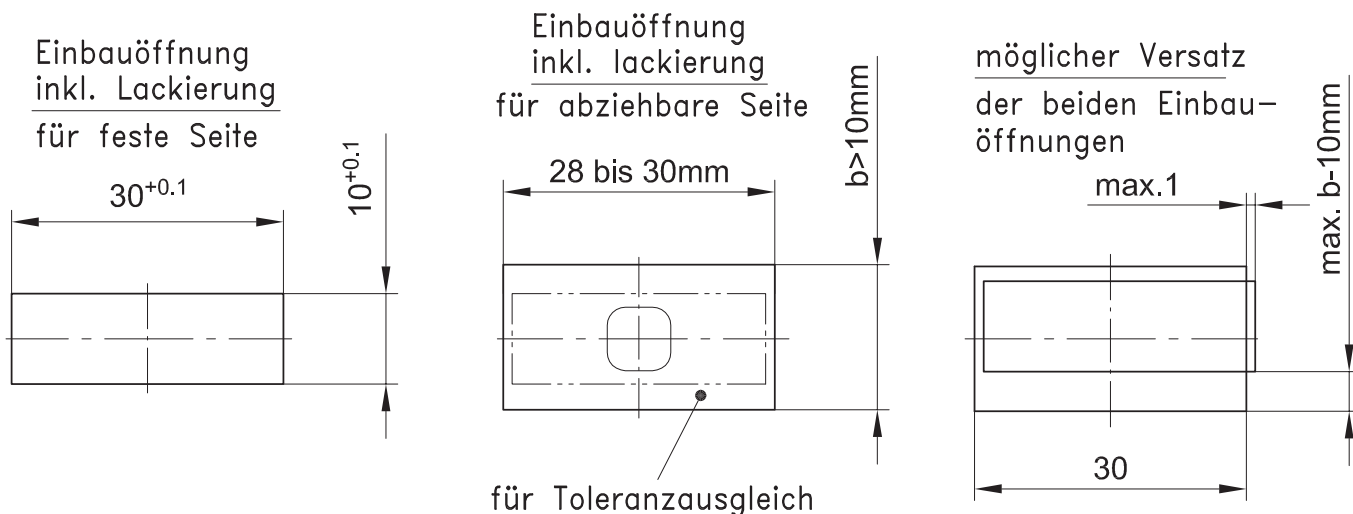
Doppel Befestiger SNAP-LINE für eine einseitig feste und eine einseitig wieder abziehbare Verbindung von zwei Blechpaneelen.

- Einsatz bei doppelwandigen oder gekanteten nicht gedichteten Türen und Seitenwänden.
- Auf dieser Seite zeigen wir einen typischen Anwendungsfall.
- Oben und unten anstatt Dreipunktverriegelungen.
- Die Stangen und Stangenführungen entfallen.
- Die Doppelverbinder halten die Tür in Position und beugen einem „Klappern“ vor.

- Die „feste“ Einbauöffnung ist 30 x 10mm.
- Für die wieder abziehbare Verbindung kann eine Einbauöffnung von 28x10mm bis 30x16mm gewählt werden.
- Die Blechstärken \ominus können unterschiedlich gestaltet werden.
- **Andere Oberflächen und Farben auf Anfrage.**

Werkstoff:

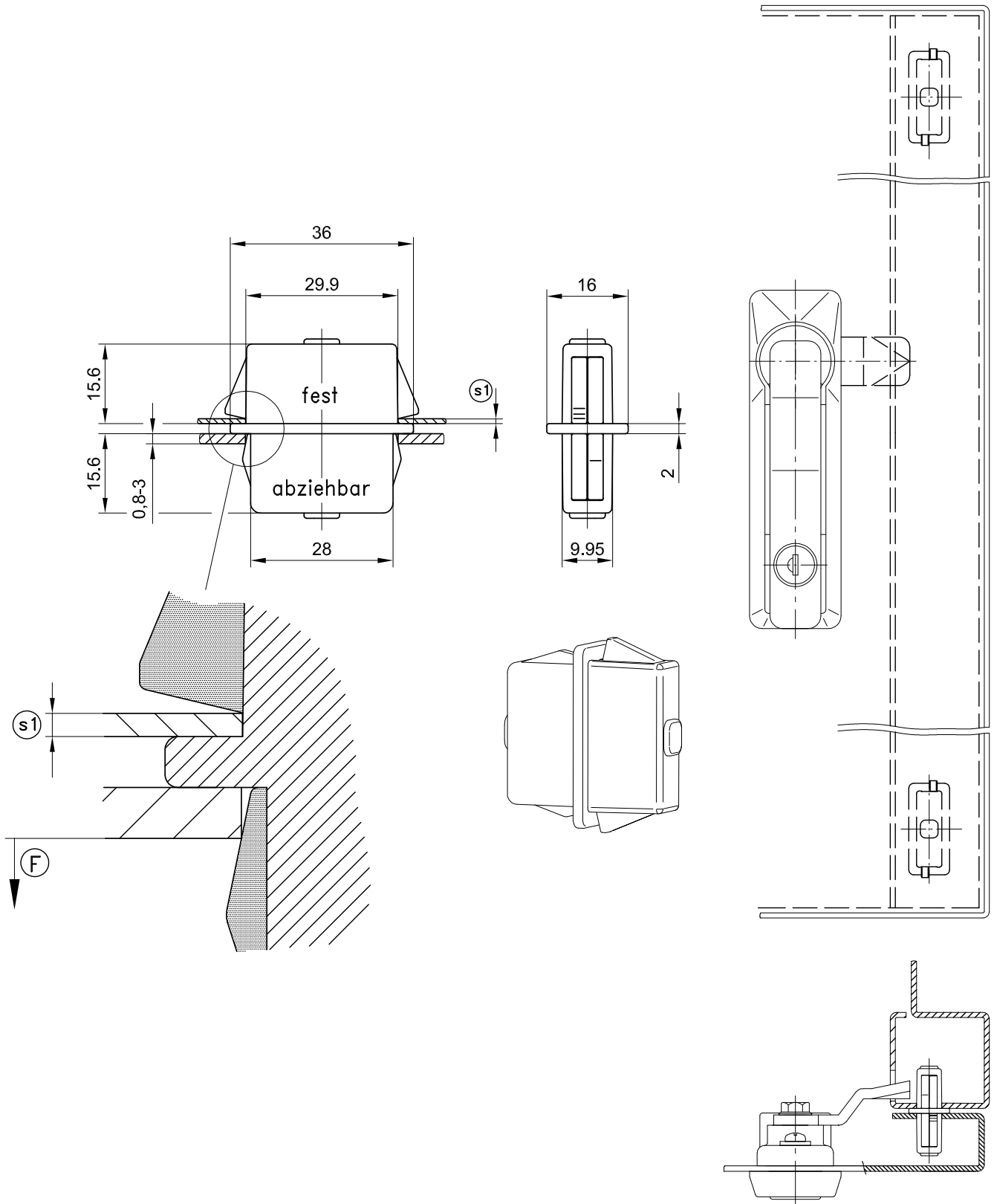
- **Doppelverbinder:** PA, schwarz oder GDZn, schwarz
- **Klipselemente:** gesinterter Stahl



| fest: Klemmbereich \ominus | Abzugskraft \oplus | PA, schwarz | GDZn schwarz | siehe Seite |
|--|----------------------|-------------------|-------------------|----------------|
| 0,7 - 1,2 | ~15N | 295-9001.52-10001 | 295-9001.33-10001 | |
| 1,2 - 1,7 | ~15N | 295-9001.52-15001 | 295-9001.33-15001 | |
| 1,7 - 2,2 | ~15N | 295-9001.52-20001 | 295-9001.33-20001 | |
| 2,2 - 2,7 | ~15N | 295-9001.52-25001 | 295-9001.33-25001 | |
| 2,7 - 3,2 | ~15N | 295-9001.52-30001 | 295-9001.33-30001 | |
| 0,7 - 1,2 | ~30N | 295-9001.52-10003 | 295-9001.33-10003 | |
| 1,2 - 1,7 | ~30N | 295-9001.52-15003 | 295-9001.33-15003 | |
| 1,7 - 2,2 | ~30N | 295-9001.52-20003 | 295-9001.33-20003 | |
| 2,2 - 2,7 | ~30N | 295-9001.52-25003 | 295-9001.33-25003 | |
| 2,7 - 3,2 | ~30N | 295-9001.52-30003 | 295-9001.33-30003 | |
| 0,7 - 1,2 | ~50N | 295-9001.52-10005 | 295-9001.33-10005 | |
| 1,2 - 1,7 | ~50N | 295-9001.52-15005 | 295-9001.33-15005 | |
| 1,7 - 2,2 | ~50N | 295-9001.52-20005 | 295-9001.33-20005 | |
| 2,2 - 2,7 | ~50N | 295-9001.52-25005 | 295-9001.33-25005 | |
| 2,7 - 3,2 | ~50N | 295-9001.52-30005 | 295-9001.33-30005 | |
| Lochbildabdeckung für Einbauöffnung 30x10mm | | 292-0401.00-03010 | 292-0401.00-03010 | 01.116, 01.117 |
| Verstärkungsblech für Einbauöffnung 30x8 und 30x10mm | | 292-0702.15-01030 | 292-0702.15-01030 | 01.118 |
| Demontage-Werkzeug | | 292-0306.80-02530 | 292-0306.80-02530 | 01.119 |

1-045SL Doppel Befestiger 30x10 SNAP-LINE

für Einbauöffnung 30x10, einseitig abziehbar, werkzeuglose Montage



1-046SL Befestiger 30x10 SNAP-LINE

für Einbauöffnung 30x10, einseitig abziehbar



Befestiger SNAP-LINE für eine einseitig feste und eine einseitig wieder abziehbare Verbindung.

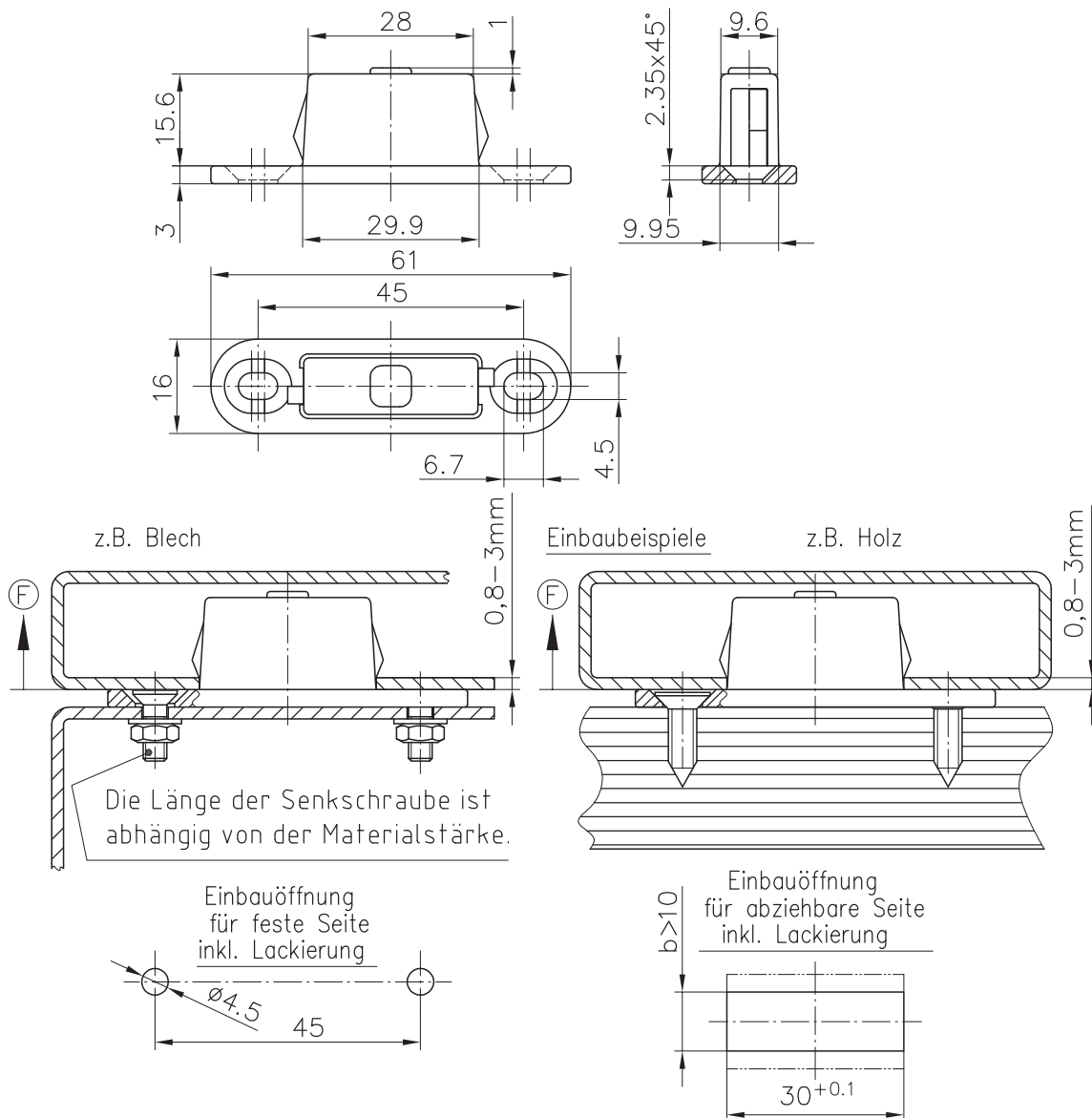
- Befestigung erfolgt durch Senkschrauben M4 oder Holzschrauben.
- Klemmbereich 0,8-3mm.
- Die Breite b der Einbauöffnung kann zur Justierung größer gewählt werden.
- Abzugskräfte von ~15-50N.

- Blindmontage in geschlossenen Profilen.
- Rüttelfest.

Werkstoff:

- **Befestiger SNAP-LINE:** GDZn, schwarz
- **Klipselemente:** gesinterter Stahl

Andere Oberflächen und Farben auf Anfrage.



| Abzugskraft (F) | Bestell-Nr. | siehe Seite |
|-------------------------------------|-------------------|----------------------------|
| ~15N | 295-9002.00-00001 | |
| ~30N | 295-9002.00-00003 | |
| ~50N | 295-9002.00-00005 | |
| weitere Befestiger SNAP-LINE | | 01.55, 01.56, 01.57 |

1-048 Drehriegel L13.5

Länge 13.5, mit Federbefestigung



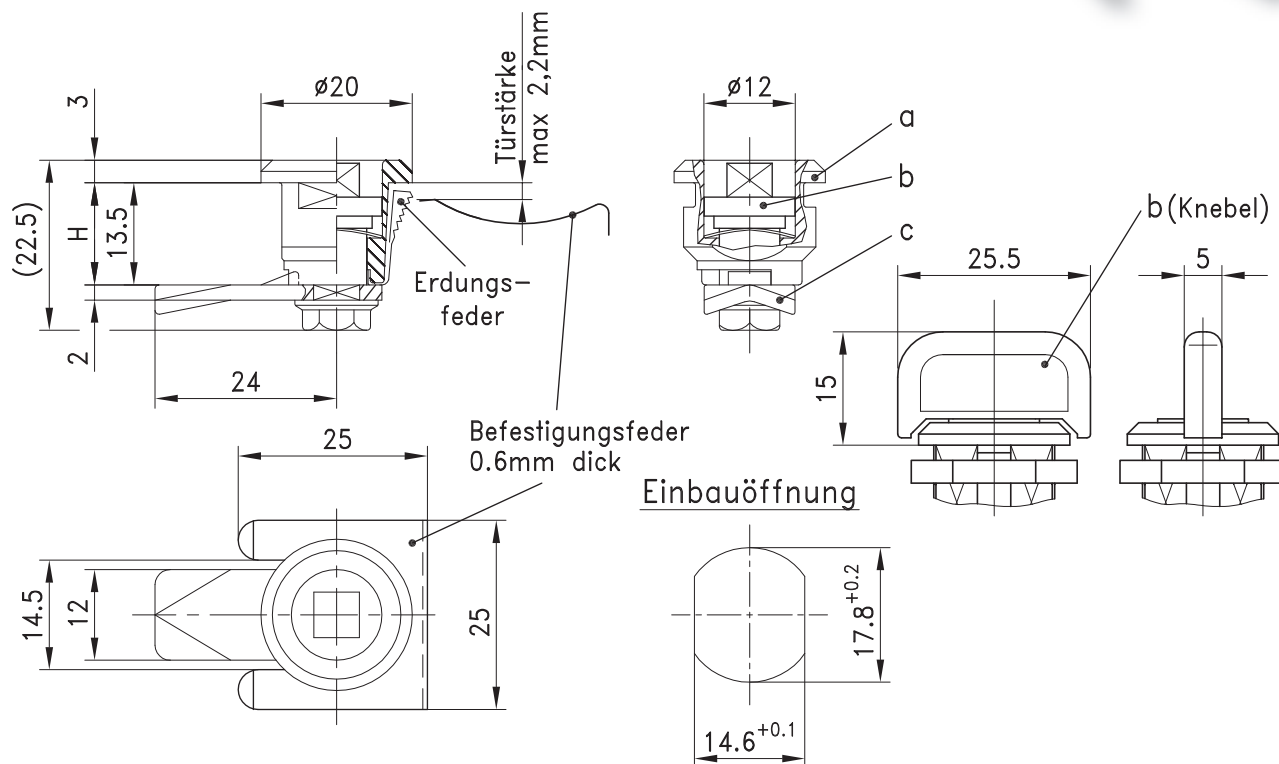
Der Drehriegel besteht aus drei Teilgruppen, deren Ausführungen beliebig kombinierbar sind.

- Auf Wunsch vormontiert lieferbar.
- Der Drehriegel kann vormontiert eingebaut werden.
- Maximal IP54.

Werkstoff:

- a)
- **Gehäuse:** PA, schwarz oder GDZn, verchromt
 - **Befestigungsfeder:** Stahl, verzinkt
 - **Erdungsfeder:** Edelstahl

- b)
- **Betätigung:** GDZn, verchromt oder schwarz, oder Kombination aus PA schwarz/GDZn
 - **Schraube und Federscheibe:** Stahl, verzinkt
 - **Schlüssel:** GDZn
- c)
- **Zunge:** Stahl, verzinkt



| a) Gehäuse | PA, schwarz | GDZn, verchromt | siehe Seite | |
|--|----------------------|-----------------|---------------|------------------|
| rechts mit Befestigungsfeder | 220-9501 | 220-9013 | | |
| rechts mit Befestigungsfeder und Erdungsfeder | 220-9503 | 220-9007 | | |
| Achtung: Bei Einbau in linken Türen ist die Öffnungsrichtung im Uhrzeigersinn, abweichend von der Darstellung. | | | | 02.09 |
| b) Betätigung | PA, schwarz und GDZn | GDZn, verchromt | GDZn, schwarz | Schlüssel (GDZn) |
| mit Schraube und Federscheibe | | | | |
| Dreikant 6,5mm | - | 220-9101 | 220-9104 | 204-0112 |
| Vierkant 6 | - | 220-9102 | 220-9105 | 204-0111 |
| Schlitz 1,5mm | - | 220-9103 | 220-9106 | - |
| Innensechskant SW 4mm (5/32") | - | 220-9118 | 220-9119 | - |
| Innensechskant SW 6mm | 220-9127 | 220-9107 | - | - |
| Knebel PA, schwarz/GDZn* | 220-9117 | - | - | - |
| c) Zunge H in mm | Stahl, verzinkt | | | |
| 7,5 | 220-0503 | 220-0503 | 220-0503 | |
| 13,5 | 220-0501 | 220-0501 | 220-0501 | |
| 19,5 | 220-0502 | 220-0502 | 220-0502 | |
| Sonderzungen | | | | 02.20 |
| Bei Bedarf gesondert bestellen: | | | | |
| d) Montage Zunge ohne O-Ring | 220-0001 | 220-0001 | 220-0001 | |
| * Montage zu b): Zunge 90° zum Knebel ohne O-Ring | 220-0006 | - | - | |

1-050 Drehriegel Pr14.1 L13.5

für Einbauöffnung 14.1, Länge 13.5

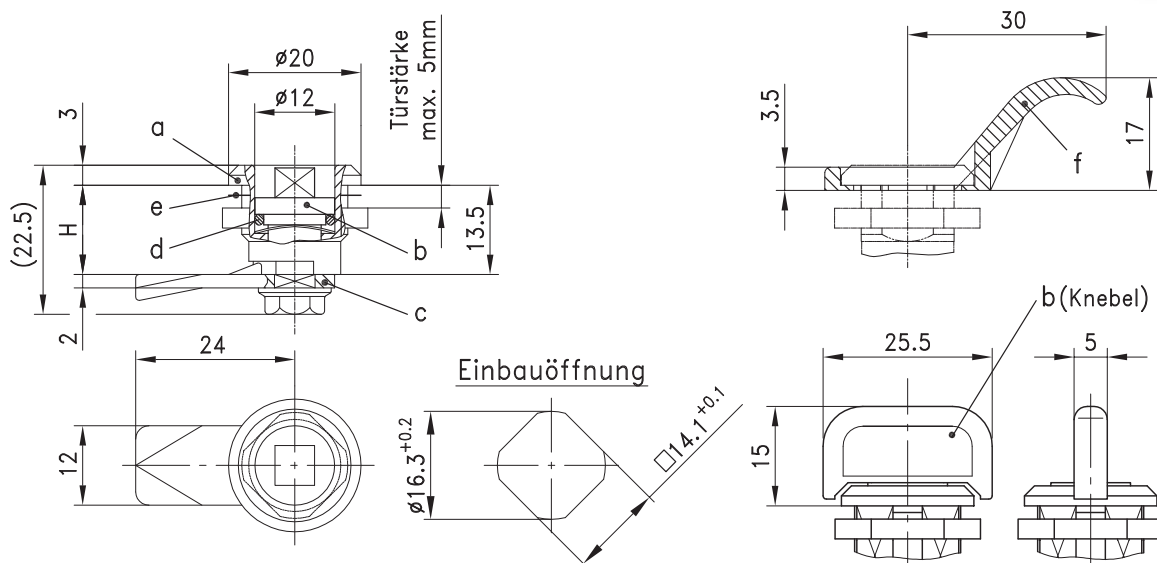


Drehriegel, rechts oder links einsetzbar.
Der Drehriegel besteht aus drei Teilgruppen, deren Ausführungen beliebig kombinierbar sind.

- Auf Wunsch vormontiert lieferbar.
- Der Drehriegel kann vormontiert eingebaut werden, und mit der Handhabe von Produkt-System 1-060 kombiniert werden.

Werkstoff:

- a)
 - **Gehäuse:** GDZn, verchromt oder schwarz oder PA, schwarz
- b)
 - **Betätigung:** GDZn, verchromt oder schwarz oder Kombination aus PA, schwarz/GDZn
 - **Schraube und Federscheibe:** Stahl, verzinkt
 - **Schlüssel:** GDZn
- c)
 - **Zunge:** Stahl, verzinkt
- f)
 - **Drehriegelhandhabe:** PA, schwarz



| Gehäuse | PA, schwarz | GDZn, verchromt | GDZn, schwarz | Schlüssel, GDZn | siehe Seite |
|--|-------------|-----------------|---------------|-----------------|-------------|
| a) mit Mutter | 220-9020 | 220-9001 | 220-9003 | | |
| mit Erdungsmutter | 220-9021 | 220-9002 | 220-9004 | | |
| mit Mutter und Erdungsfeder | 220-9022 | 220-9005 | 220-9006 | | |
| b) Betätigung mit Schraube und Federscheibe | | | | | |
| Dreikant 6,5mm | - | 220-9101 | 220-9104 | 204-0112 | |
| Vierkant 6 | - | 220-9102 | 220-9105 | 204-0111 | |
| Schlitz 1,5mm | - | 220-9103 | 220-9106 | - | |
| Innensechskant SW 4mm (5/32") | - | 220-9118 | 220-9119 | - | |
| Innensechskant SW 6mm | - | 220-9107 | - | - | |
| Knebel PA, schwarz/GDZn* | 220-9117 | - | - | - | |
| c) Zunge H in mm Stahl verzinkt | | | | | |
| 7,5 | 220-0503 | 220-0503 | 220-0503 | | |
| 13,5 | 220-0501 | 220-0501 | 220-0501 | | |
| 19,5 | 220-0502 | 220-0502 | 220-0502 | | |
| Sonderzungen | | | | | 02.20 |
| Bei Bedarf gesondert bestellen: | | | | | |
| Wasser- und staubdicht gemäß IP65 durch: | | | | | |
| d) O-Ring 9,1x1,6mm | 220-0601 | 220-0601 | 220-0601 | | |
| e) Flachdichtung | 220-0701 | 220-0701 | 220-0701 | | |
| f) Handhabe | 220-1301 | 220-1301 | 220-1301 | | |
| Bei Einsatz der Drehriegelhandhabe verringert sich das H-Maß um 0,8mm! | | | | | |
| g) Montage Zunge ohne O-Ring | 220-0001 | 220-0001 | 220-0001 | | |
| Montage Zunge mit O-Ring | 220-0002 | 220-0002 | 220-0002 | | |
| * Montage zu b): Zunge 90° zum Knebel ohne O-Ring | 220-0006 | - | - | | |
| * Montage zu b): Zunge 90° zum Knebel mit O-Ring | 220-0007 | - | - | | |

1-050SL Verschlusshaken SNAP-LINE

innenliegender Verschlusspunkt



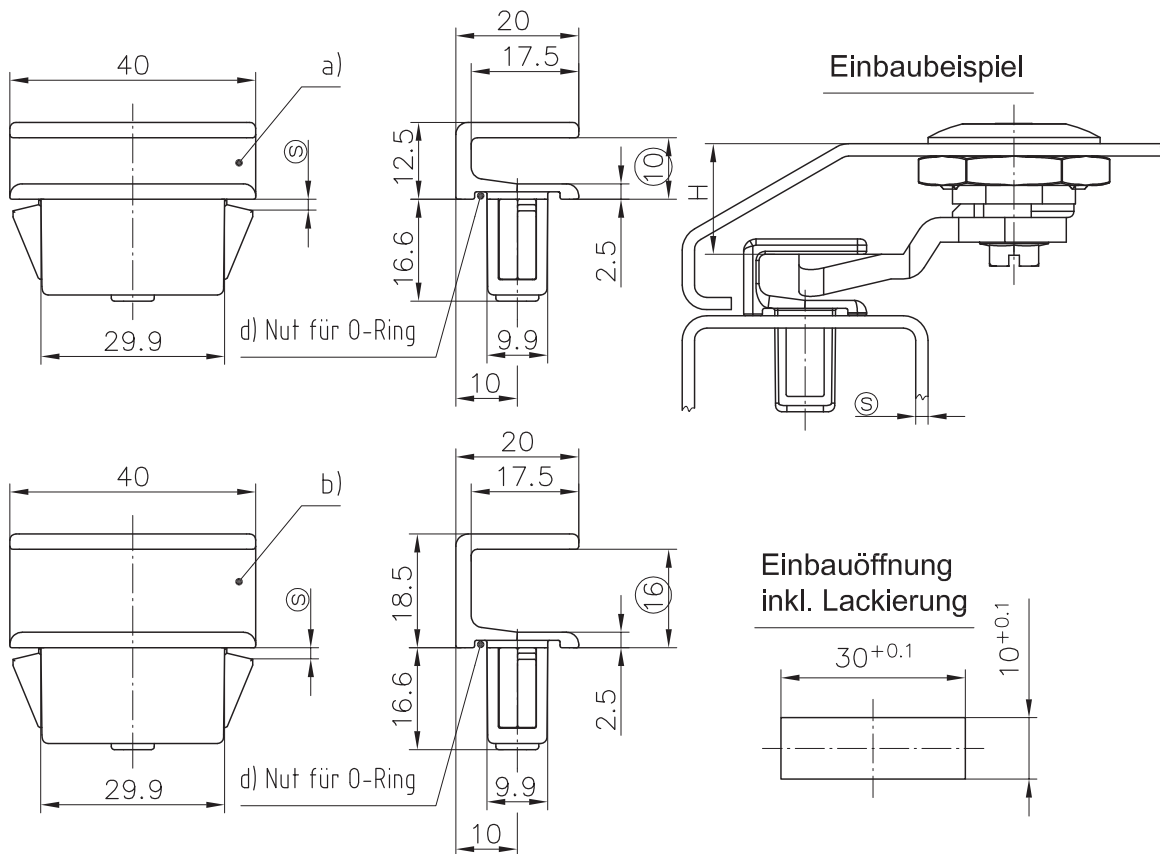
IP 65

Verschlusshaken verdeckt liegend.

- Rechts und links einsetzbar.
- Werkzeuglose Montage im Rahmenteil durch einfaches Einklipsen in die dafür vorgesehene Einbauöffnung von 30x10mm.
- In zwei unterschiedlichen Verschlusshöhen 10 bzw. 16mm erhältlich.

Werkstoff:

- **Verschlusshaken:** GDZn, schwarz
- **Klipselemente:** gesinterter Stahl



| | Klemmbereich [Ⓢ] | Bestell-Nr. | VE | siehe Produkt-System |
|---|---------------------------|-------------------|----|----------------------|
| a) Verschlusshaken 10mm | 0,7 - 1,2 | 408-9106.33-00010 | 10 | |
| | 1,2 - 1,7 | 408-9106.33-00015 | 10 | |
| | 1,7 - 2,2 | 408-9106.33-00020 | 10 | |
| | 2,2 - 2,7 | 408-9106.33-00025 | 10 | |
| | 2,7 - 3,2 | 408-9106.33-00030 | 10 | |
| b) Verschlusshaken 16mm | 0,7 - 1,2 | 408-9107.33-00010 | 10 | |
| | 1,2 - 1,7 | 408-9107.33-00015 | 10 | |
| | 1,7 - 2,2 | 408-9107.33-00020 | 10 | |
| | 2,2 - 2,7 | 408-9107.33-00025 | 10 | |
| | 2,7 - 3,2 | 408-9107.33-00030 | 10 | |
| Weitere [Ⓢ] - Maße auf Anfrage! | | | | |
| Bei Bedarf gesondert bestellen: | | | | |
| c) Lochbildabdeckung | | 292-0401.00-03010 | | 5-960SL |
| Wasser- und staubdicht gemäß IP65 durch: | | | | |
| d) O-Ring 20x1,5 | | 839-3770.00-02015 | | |

1-053 Zylinder-Drehriegel Pr14.1 L13.5

für Einbauöffnung 14.1, Länge 13.5

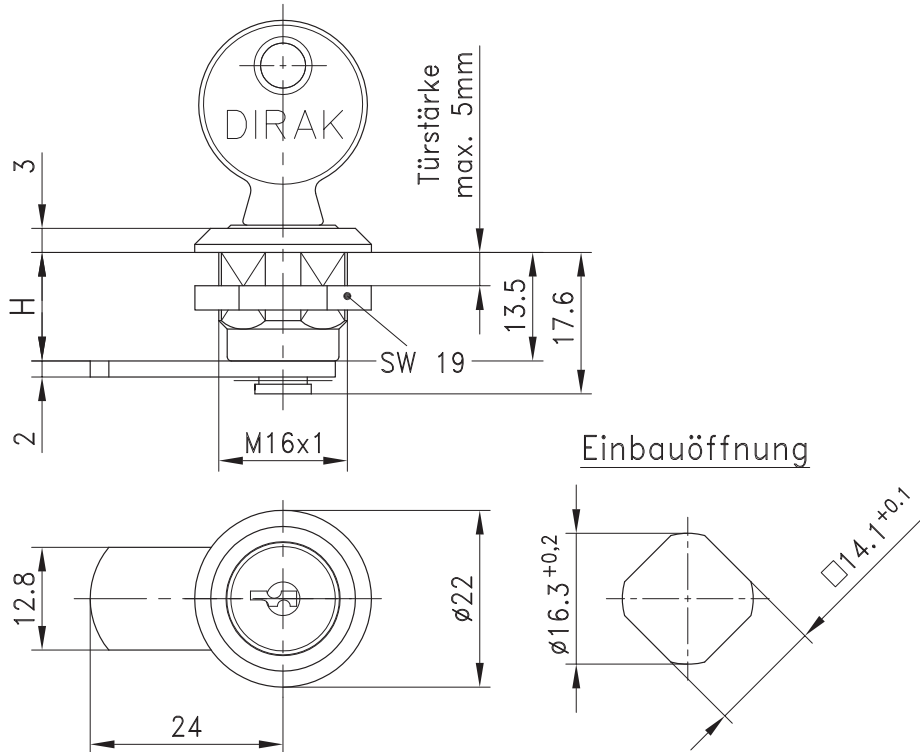


Zylinder-Drehriegel mit Mutterbefestigung, rechts oder links einsetzbar.

- Der Drehriegel kann vormontiert eingebaut werden.

Werkstoff:

- **Gehäuse:** GDZn, verchromt oder schwarz
- **Zylinder:** GDZn, verchromt
- **Mutter und Zunge:** Stahl, verzinkt



| Gehäuse GDZn, verchromt | | mit Mutter | | mit Erdungsmutter | |
|-------------------------|-------------|-----------------------|------------------------|-----------------------|------------------------|
| Schließungsart | H in mm | Standard | Sonderausführung | Standard | Sonderausführung |
| | | Zunge fest vernietet* | Zunge mit Klipsbefest. | Zunge fest vernietet* | Zunge mit Klipsbefest. |
| gleichschließend | 7,5 | 220-9207 | (220-9207.00-07200) | 220-9213 | (220-9213.00-07200) |
| DIRAK 2233X | 13,5 (gez.) | 220-9208 | (220-9208.00-07200) | 220-9214 | (220-9214.00-07200) |
| | 19,5 | 220-9209 | (220-9209.00-07200) | 220-9215 | (220-9215.00-07200) |
| verschieden- | 7,5 | 220-9210 | (220-9210.00-07200) | 220-9216 | (220-9216.00-07200) |
| schließend | 13,5 (gez.) | 220-9211 | (220-9211.00-07200) | 220-9217 | (220-9217.00-07200) |
| | 19,5 | 220-9212 | (220-9212.00-07200) | 220-9218 | (220-9218.00-07200) |

*ACHTUNG: Die Türstärke bei den Drehriegeln mit fest vernieteter Zunge darf max. 3mm betragen!

| Gehäuse schwarz matt | | mit Mutter | |
|----------------------|-------------|------------------------|--|
| Schließungsart | H in mm | Sonderausführung | |
| | | Zunge mit Klipsbefest. | |
| gleichschließend | 7,5 | (220-9220.00-07200) | |
| DIRAK 2233X | 13,5 (gez.) | (220-9221.00-07200) | |
| | 19,5 | (220-9222.00-07200) | |
| verschieden- | 7,5 | (220-9223.00-07200) | |
| schließend | 13,5 (gez.) | (220-9224.00-07200) | |
| | 19,5 | (220-9225.00-07200) | |

Sonderzungen, siehe Seite 02.20

Alle Schlösser werden grundsätzlich mit 2 Schlüsseln geliefert.

Zylinder-Drehriegel mit Befestigungsfeder, siehe Seite 02.18

1-054 Zylinder-Drehriegel L13.5

Länge 13.5, mit Federbefestigung

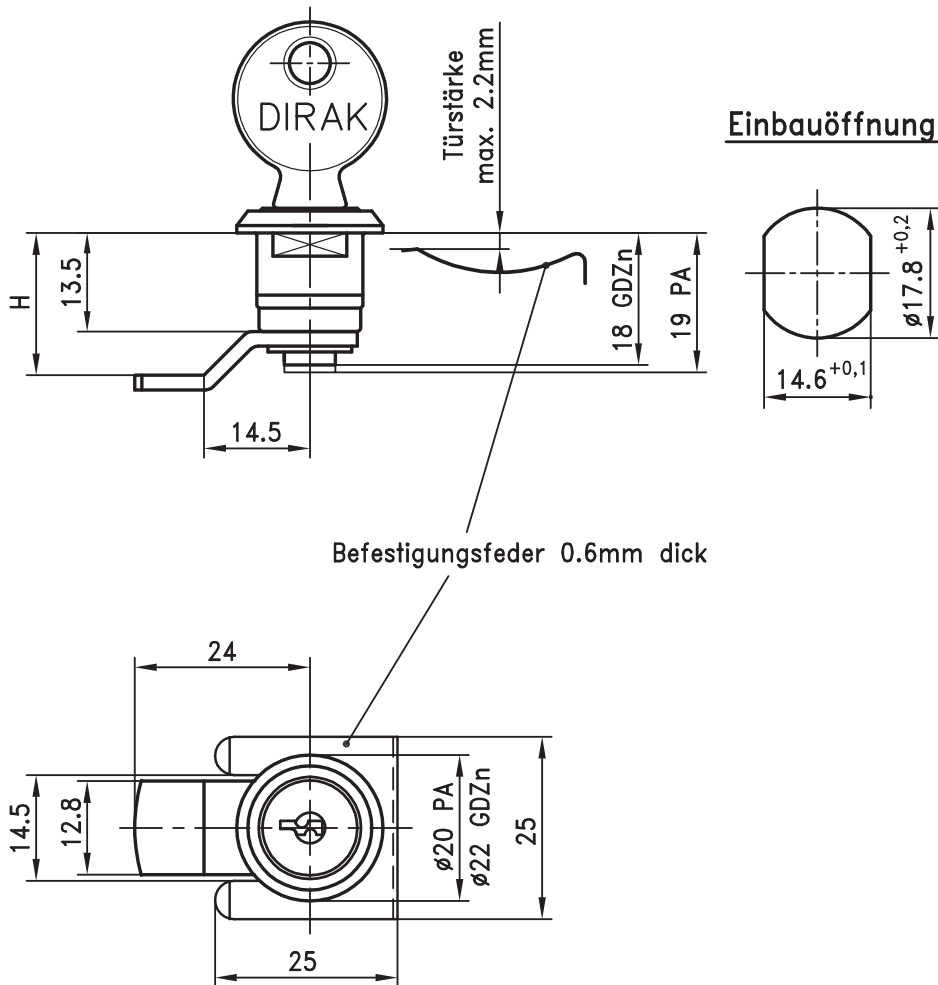


Zylinder-Drehriegel mit Befestigungsfeder, ist schutzisoliert (nur PA-Ausführung).

- Rechts oder links einsetzbar.
- Der Drehriegel kann vormontiert eingebaut werden.

Werkstoff:

- **Gehäuse und Zylinder:** PA, schwarz oder GDZn, verchromt
- *** Achtung:** Einbauöffnung beachten!
- **Befestigungsfeder und Zunge:** Stahl, verzinkt



| | | GDZn, verchromt | | | siehe Seite |
|--|---------|-----------------|----------------------------------|---|--------------|
| Schließungsart | H in mm | PA, schwarz | Standard | Sonderausführung | |
| gleichschließend DIRAK 2233X | 7,5 | 220-9601 | Zunge fest vernietet 220-9201 | Zunge mit Klipsbefest. (220-9201.00-07200) | |
| | 13,5 | 220-9602 | 220-9202 | (220-9202.00-07200) | |
| | 19,5 | 220-9603 | 220-9203 | (220-9203.00-07200) | |
| verschiedenschließend | 7,5 | 220-9604 | 220-9204 | (220-9204.00-07200) | |
| | 13,5 | 220-9605 | 220-9205 | (220-9205.00-07200) | |
| | 19,5 | 220-9606 | 220-9206 | (220-9206.00-07200) | |
| Sonderzungen | | | | | 02.20 |
| Alle Schlösser werden grundsätzlich mit 2 Schlüsseln geliefert. | | | | | |

1-056 Drehriegel mit Knebel Pr14.1 L13.5

für Einbauöffnung 14.1, Länge 13.5, mit Zylinder

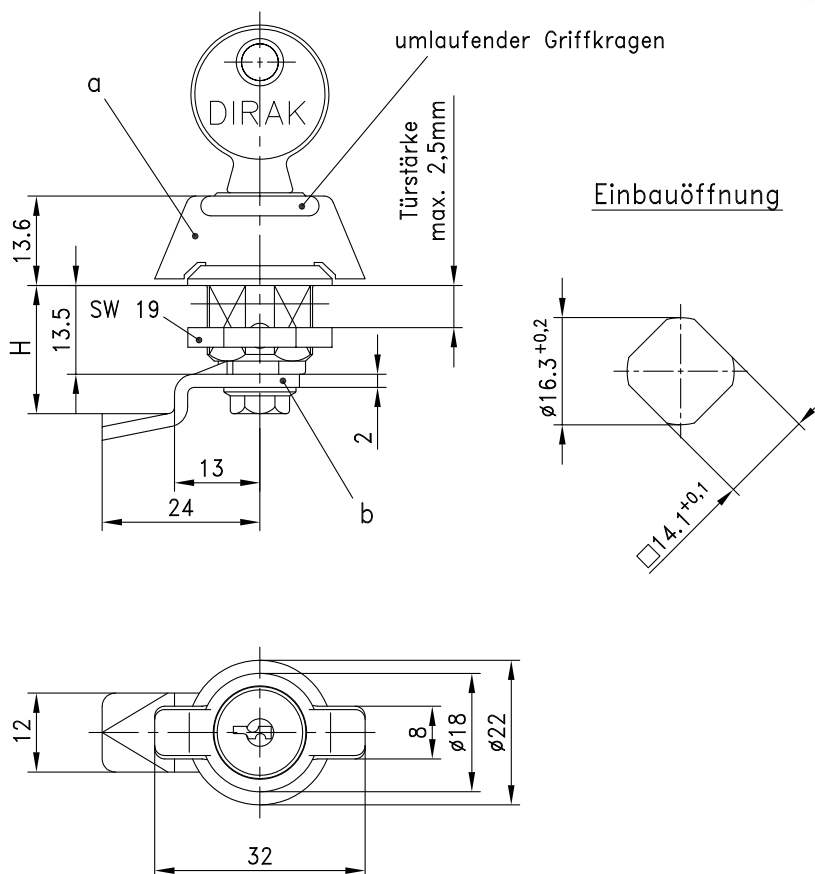


Drehriegel mit Knebel, rechts oder links einsetzbar.

- Der Drehriegel besteht aus zwei Teilgruppen, deren Ausführungen beliebig kombinierbar sind.
- Der Drehriegel kann vormontiert eingebaut werden.

Werkstoff:

- a)
- **Knebel und Gehäuse:** GDZn, schwarz oder verchromt
- b)
- **Zunge:** Stahl, verzinkt



| a) Drehriegel mit Knebel mit Gehäuse | Oberfläche verchromt | | Oberfläche schwarz | | siehe Seite |
|--------------------------------------|----------------------|-----------------|--------------------|-----------------|-------------|
| | mit Mutter | mit Erd.-mutter | mit Mutter | mit Erd.-mutter | |
| Schraube und Flachdichtung | | | | | |
| ohne Schloss | 220-9301 | 220-9302 | 220-9307 | 220-9308 | |
| gleichschließend DIRAK 2233X | 220-9303 | 220-9304 | 220-9309 | 220-9310 | |
| verschiedenschließend | 220-9305 | 220-9306 | 220-9311 | 220-9312 | |
| b) Zunge H in mm | | | | | |
| 7,5 | 220-0503 | 220-0503 | 220-0503 | 220-0503 | |
| 13,5 | 220-0501 | 220-0501 | 220-0501 | 220-0501 | |
| 19,5 | 220-0502 | 220-0502 | 220-0502 | 220-0502 | |
| Sonderzungen | | | | | 02.20 |
| Bei Bedarf gesondert bestellen: | | | | | |
| c) Montage Zunge ohne O-Ring | 220-0001 | 220-0001 | 220-0001 | 220-0001 | |
| Montage: Zunge 90° zum Griff | 220-0004 | 220-0004 | 220-0004 | 220-0004 | |

Alle Schösser werden grundsätzlich mit 2 Schlüsseln geliefert.

1-057SL Drehriegel Pr14.1 L13.5 SNAP-LINE

für Einbauöffnung 14.1, Länge 13.5, Schnellmontage mit Klips



Drehriegel SNAP-LINE zur Schnellmontage, rechts oder links einsetzbar.

- Der Drehriegel besteht aus zwei Teilgruppen, deren Ausführungen beliebig kombinierbar sind.
- Der Drehriegel kann vormontiert eingebaut werden.
- **Erklärung zum Einklipsvorgang:**
- Die 2 Einklipsnasen (siehe Zeichnung) müssen bei der Montage nach innen ausweichen können.
- Dies ist nur in dem von DIRAK gelieferten mit Zunge vormontiertem Zustand (OFFEN) möglich.

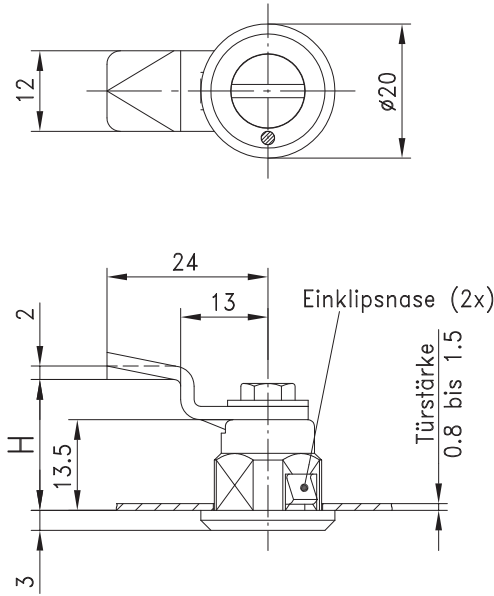
- Im geschlossenen Zustand können die 2 Einklipsnasen NICHT nach innen ausweichen, wodurch eine sichere Fixierung in der Einbauöffnung gewährleistet ist.

Werkstoff:

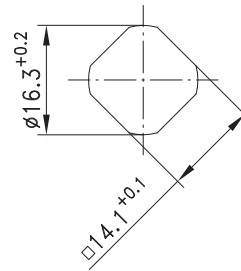
- a) **Gehäuse:** PA, schwarz
- Betätigung:** PA, schwarz
- b) **Sechskantschraube:** Edelstahl
- Zunge:** Stahl, verzinkt



(offene Position=Lieferzustand)



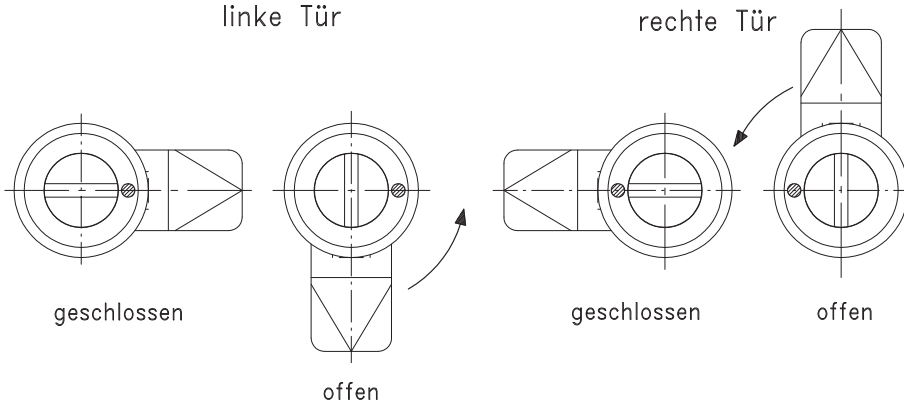
Einbauöffnung



Einbauanleitung für vormontierten Drehriegel

linke Tür

rechte Tür



| a) Gehäuse mit Betätigung | Bestell-Nr. | siehe Seite |
|---------------------------------------|-------------|-------------|
| Schlitz 2x4 tief | 220-9701 | |
| b) Zunge H in mm | | |
| 7,5 | 220-0503 | |
| 13,5 | 220-0501 | |
| 19,5 | 220-0502 | |
| Sonderzungen | | 02.20 |
| c) Montage (immer im Zustand „offen“) | 220-0008 | |

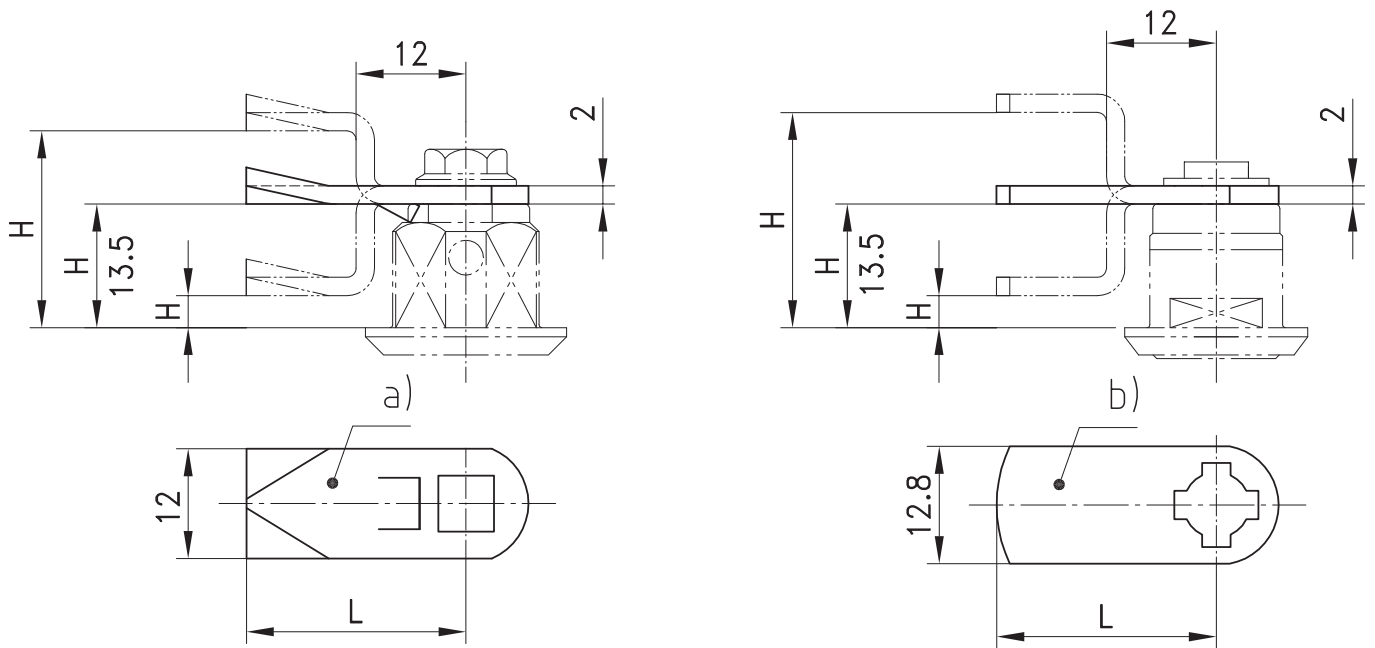
1-058 Zungen

für Drehriegel Pr14.1, L und H variabel



Zungen in Sonderausführungen für Drehriegel der 220er-Serie.

Werkstoff:
• **Zungen:** Stahl, verzinkt



| | L und H in mm | Bestell-Nr. | siehe Seite |
|---|---|-------------------|-------------------------------|
| a) Bestellnummern für Zungen mit Vierkantanschluss und variablen L- und H-Maßen | Beispiel für Zunge mit Vierkant-Anschluss mit L=24 und H=34: 220-1024.00-00034 | 220-10LL.00-000HH | 02.19, 02.14, 02.16, 02.17 |
| b) Bestellnummern für Zungen mit Stern-Anschluss und variablen L- und H-Maßen | Beispiel für Zunge mit Stern-Anschluss mit L=24 und H=34: 220-2024.00-00034 | 220-20LL.00-000HH | 02.15, 02.18 |

1-060 Schnappverschluss

mit Fallenfunktion



Schnappverschluss mit Fallenfunktion, Schraub- oder Federbefestigung.

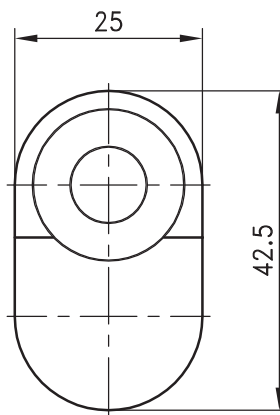
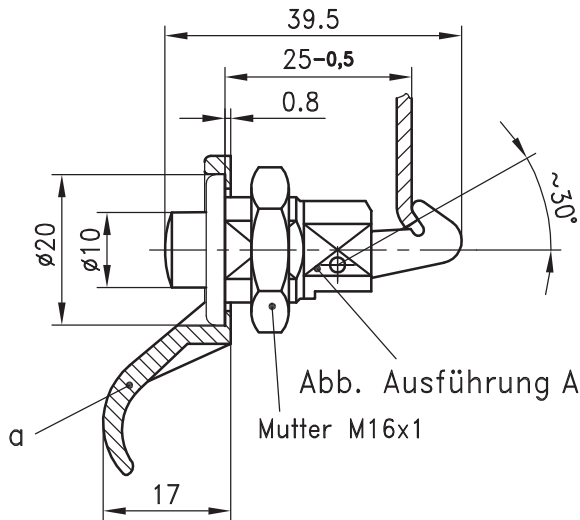
- Das Entriegeln erfolgt durch Fingerdruck.
- Eine größere, abschließbare, Ausführung siehe Produkt-System 1-500 oder 1-501.

Werkstoff:

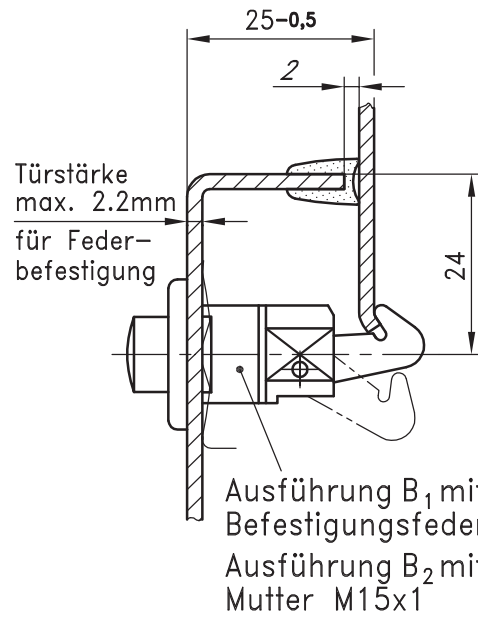
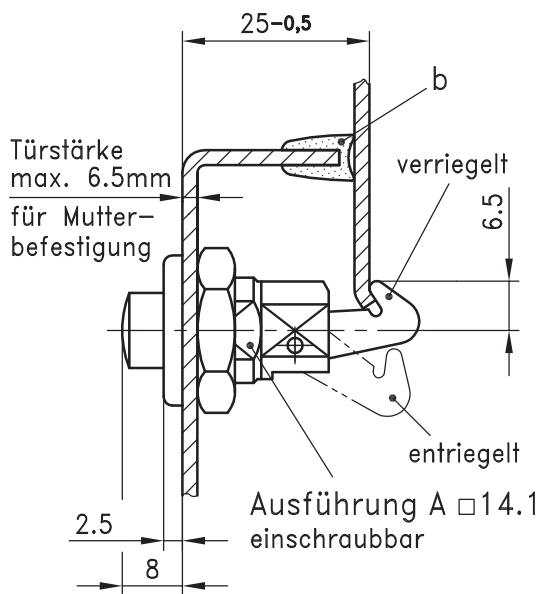
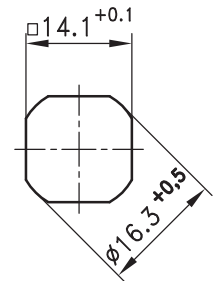
- Ausführung A
- **Schnappverschluss:** GDZn, verchromt
 - a)
 - **Handhabe:** PA, schwarz

Ausführung B

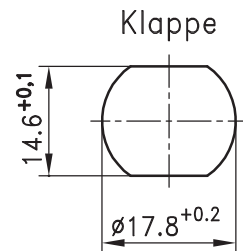
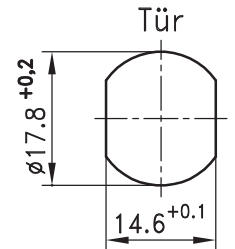
- **Schnappverschluss:** GDZn, verchromt



Einbauöffnung für Ausführung A



Einbauöffnungen für Ausführung B



| Schnappverschluss Ausführung A | Bestell-Nr. | siehe Seite |
|---------------------------------|-------------|-------------|
| A für □14,1mm | 252-9001 | |
| Bei Bedarf gesondert bestellen: | | |
| a) Handhabe | 220-1301 | |
| (nur für Ausführung A geeignet) | | |
| Schnappverschluss Ausführung B | | |
| B1 mit Federbefestigung | 252-9003 | |
| B2 mit Mutter M15x1 | 252-9004 | |
| b) z.B. Selbstklemmprofil | 209-0301 | 07.09 |

1-067 Kompressions-Drehriegel Pr19.1

für Einbauöffnung 19.1, H-Maß variabel



IP 65

15 Nm

Kompressions-Drehriegel mit 7mm Anzugsweg.

- Durch die Kompression kann der Drehriegel überall da eingesetzt werden, wo es auf einen sicheren Verschluss ankommt.
- Schnelles und sicheres Schließen.
- Kein Klappern oder Losrütteln infolge von Vibrationen.
- Ein selbstständiges Öffnen des Kompressions-Drehriegels ist nicht möglich.
- Der Schließvorgang ist in zwei Schritte unterteilt und erfolgt in zwei 90° Drehungen.

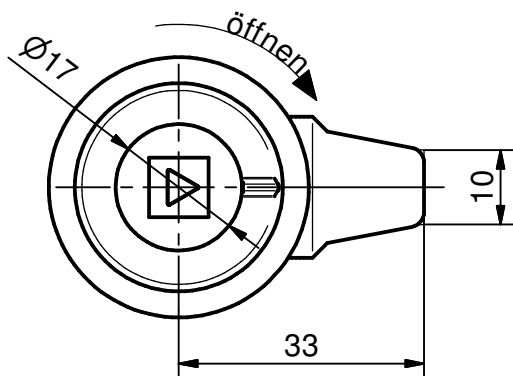
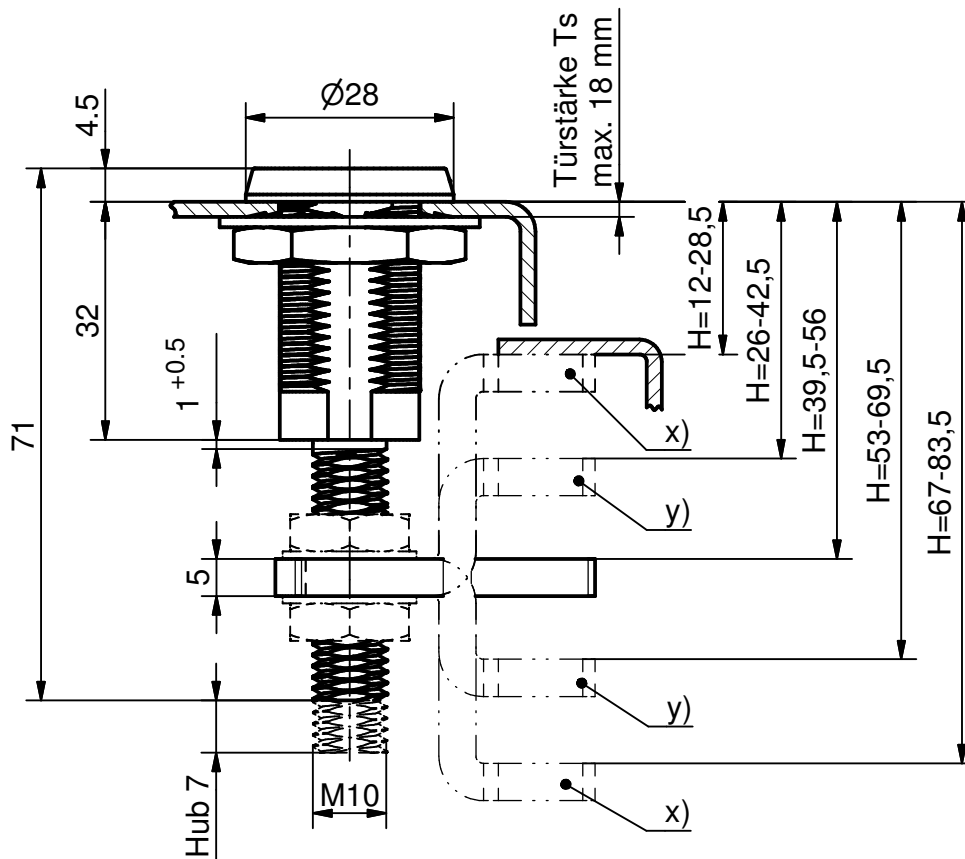
1. Schritt: 90°- Zunge wird hinter den Rahmen gedreht.

2. Schritt: 90°- Zunge wird mit 7mm an den Rahmen gezogen.

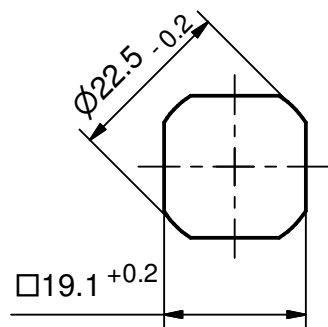
- H-Maß variabel einstellbar von 12 mm bis 83,5mm.
- Einbautiefe im geöffneten Zustand beträgt 73,5mm.
- Wasser- und staubdicht gemäß IP65 DIN EN 60529.

Werkstoff:

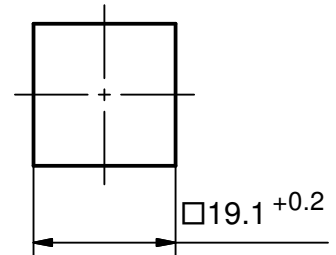
- **Gehäuse und Betätigung:** GDZn, schwarz
- **Mutter zur Befestigung des Gehäuses:** GDZn
- **Zahnscheiben, Muttern und Achse:** Stahl, verzinkt



Einbauöffnungen



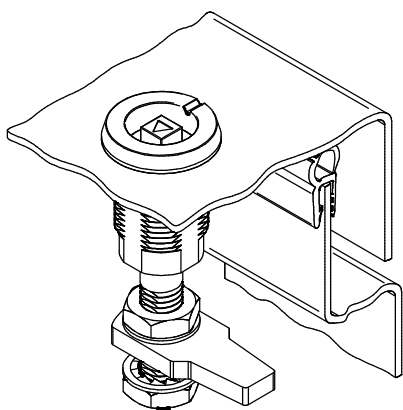
nicht für IP65



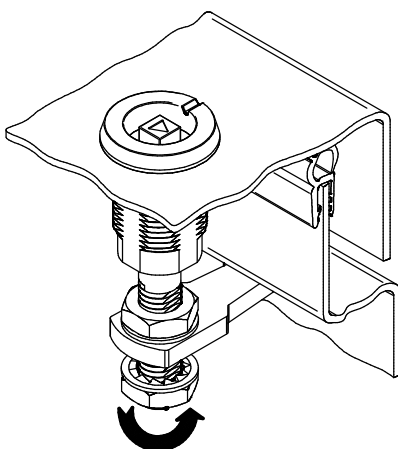
1-067 Kompressions-Drehriegel Pr19.1

für Einbauöffnung 19.1, H-Maß variabel

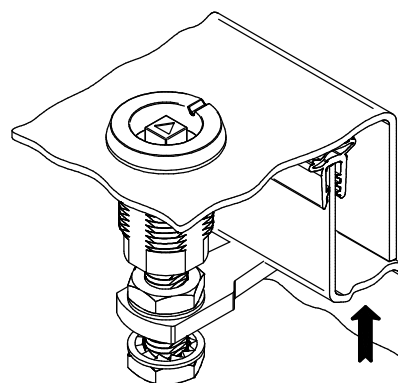
Funktionsablauf



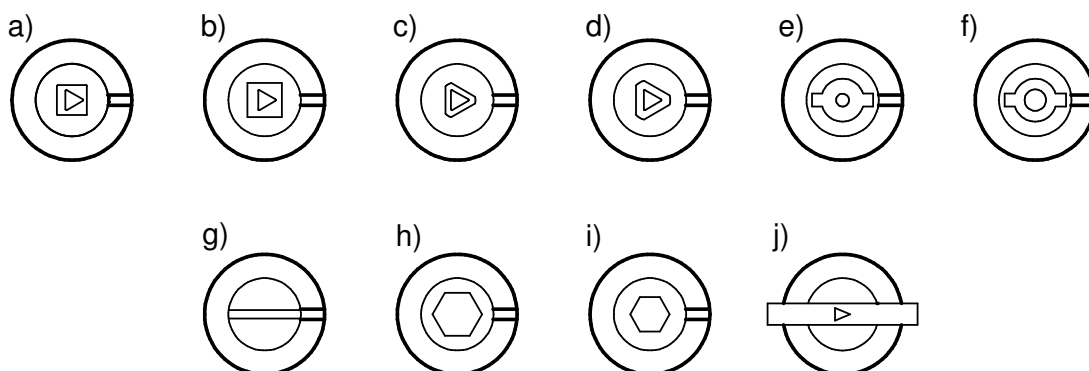
Offener Zustand



Durch 90° Drehung der Betätigung wird die Zunge hinter die Schließfläche gebracht, die Tür kann nicht mehr geöffnet werden.



Durch eine weitere 90° Drehung wird die Zunge um 7mm gegen die Schließfläche gezogen und damit die Dichtung komprimiert. Die Tür ist spielfrei verriegelt.



| Kompressions-Drehriegel mit Betätigung und gerader Zunge | H-Maß in mm | Bestell-Nr. linke Version | VE |
|--|----------------|---------------------------|----------------------|
| a) Vierkant 7mm | 39,5 - 56 | 248-9752.00-00001 | 25 |
| b) Vierkant 8mm | 39,5 - 56 | 248-9752.00-00002 | 25 |
| c) Dreikant 7mm | 39,5 - 56 | 248-9752.00-00003 | 25 |
| d) Dreikant 8mm | 39,5 - 56 | 248-9752.00-00004 | 25 |
| e) Doppelbart 3mm | 39,5 - 56 | 248-9752.00-00005 | 25 |
| f) Doppelbart 5mm | 39,5 - 56 | 248-9752.00-00006 | 25 |
| g) Schlitz 2x4mm | 39,5 - 56 | auf Anfrage | 25 |
| h) Aussensechskant 10mm | 39,5 - 56 | auf Anfrage | 25 |
| i) Innensechskant 6mm | 39,5 - 56 | auf Anfrage | 25 |
| j) Knebel | 39,5 - 56 | 248-9752.00-00010 | 25 |
| Optional: H-Maß in mm | | | |
| | positiv | negativ | |
| x) Zunge, Kröpfung 27,5mm | 67 - 83,5 | 12 - 28,5 | 248-0602.15-00275 25 |
| y) Zunge, Kröpfung 13,5mm | 53 - 69,5 | 26 - 42,5 | 248-0602.15-00135 25 |

1-068 Einschubverriegelung

für 19" Technik

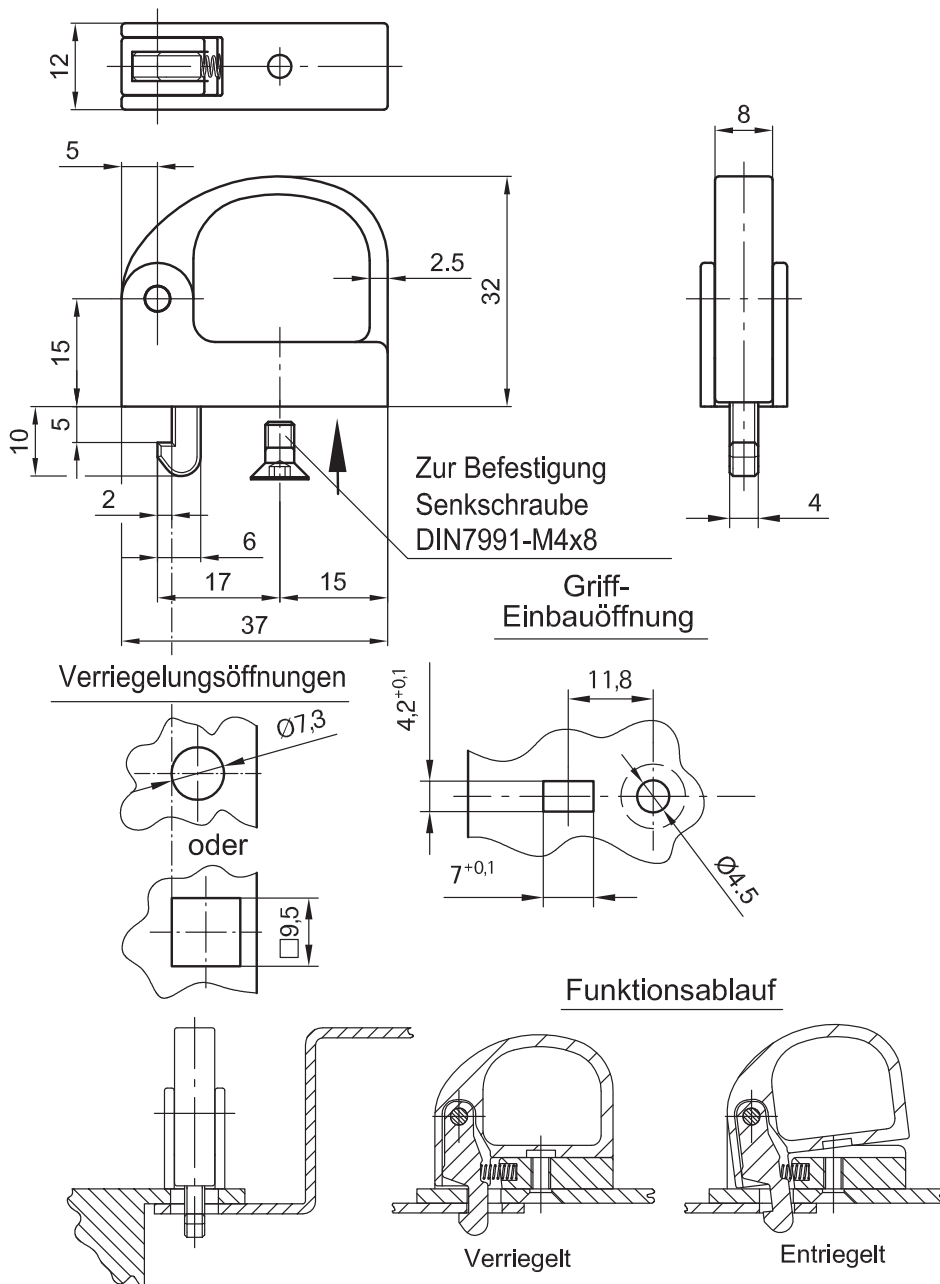


Die Einschubverriegelung findet u.a. Einsatz in der 19" Technik zum Verriegeln von Einschüben.

- Die Montage der komplett vormontierten Einschubverriegelung erfolgt mit einer Senkschraube M4.
- Links und rechts einsetzbar.
- Beim Einschieben des Einschubs schnappt der freilaufende Haken in die dafür vorgesehene Einbauöffnung ein und verriegelt den Einschub mit dem Rahmen.
- Durch Ziehen des Griffes wird der Einschub entriegelt und kann am Griffelement herausgezogen werden.

Werkstoff:

- **Gehäuse und Griffelement:** GDZn matt verchromt
- **Feder für Betätigung:** Federstahl
- **Haken:** gesinterter Stahl, verzinkt



Einschubverriegelung

Die Senkschraube gehört nicht zum Lieferumfang.

Bestell-Nr.

280-9101

1-069SL Einschubverriegelung SNAP-LINE

für 19" Technik, werkzeuglose Montage



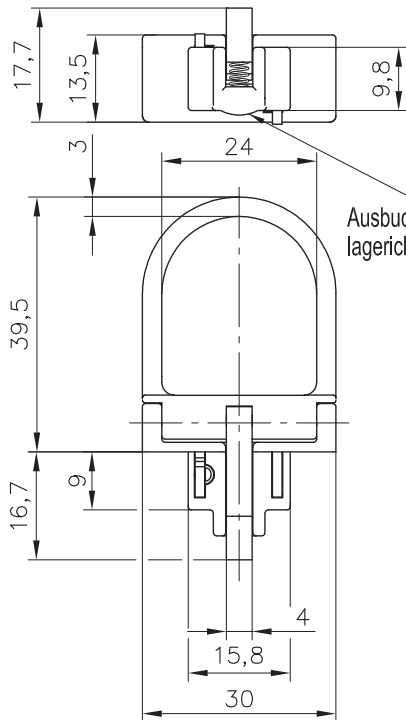
Die Einschubverriegelung findet u.a. Einsatz in der 19" Technik zum Verriegeln von Einschüben.

- Die Montage der komplett vormontierten Einschubverriegelung erfolgt durch einfaches Einklipsen in die dafür vorgesehene Einbauöffnung.
- Links und rechts einsetzbar.
- Beim Einschieben des Einschubs schnappt der freilaufende Haken in die dafür vorgesehene Einbauöffnung ein und verriegelt den Einschub mit dem Rahmen.
- Durch Kippen des Griffelementes wird der Haken aus der Einbauöffnung gezogen und der Einschub kann am Griffelement herausgezogen werden. Der unsymmetrische Aufbau unterstützt die Kippbewegung, wenn am Griffelement gezogen wird.

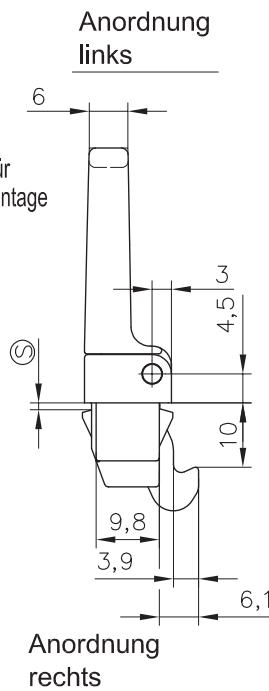
• **Achtung:** die Ausbuchtung in der Einbauöffnung liegt immer gegenüber des Riegels. Diese Einbauöffnung garantiert eine eindeutige und immer gleiche Einbausituation.

Werkstoff:

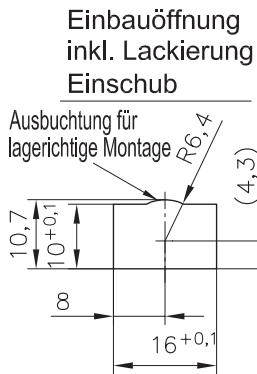
- **Gehäuse und Griffelement:** GDZn matt verchromt
- **Feder für Betätigung:** Federstahl
- **Klipselemente:** gesinterter Stahl, verzinkt
- **Haken:** gesinterter Stahl, verzinkt



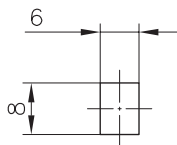
Ausbuchtung für lagerichtige Montage



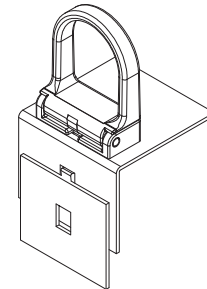
Anordnung rechts



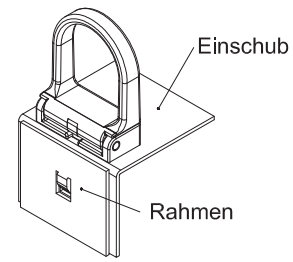
Verriegelungsöffnung inkl. Lackierung Rahmen



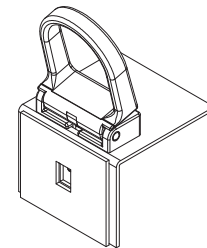
Funktionsablauf



Einschieben



Verriegelt



Entriegelt

| | Klemmbereich Ⓢ | Bestell-Nr. |
|-------------------------------------|----------------|-------------------|
| Einschubverriegelung | 0,8 - 1,0 | 480-9002.00-00810 |
| | 1,1 - 1,3 | 480-9002.00-01113 |
| | 1,4 - 1,6 | 480-9002.00-01416 |
| Weitere Ⓢ- Maße auf Anfrage! | | |

1-070 Kompressions-Drehriegel Pr20.1

für Einbauöffnung 20.1



Stabiler Kompressions-Drehriegel mit 4,5mm Anzugsweg für den Einsatz außerhalb der Dichtung.

- Rechts oder links einsetzbar, rüttelsicher.
- Der Schließvorgang ist in zwei Funktionen unterteilt.
- Nachdem die Tür zugedrückt wurde und die Zunge in das Rahmenteil eingetaucht ist, wird durch eine erste 90° Drehung die Tür horizontal ausgerichtet und verriegelt.
- Eine weitere 90° Drehung zieht die Tür gegen die Dichtung des Rahmens.
- Die Endstellung wird durch eine Sichtmarkierung angezeigt.

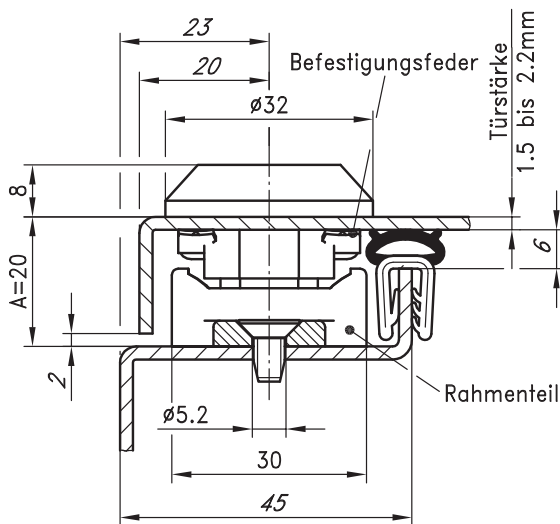
- **Ein weiterer Vorteil:**
- Beim Öffnungsvorgang wird zunächst die Dichtung entspannt, wobei die Tür noch verriegelt bleibt.
- Ein event. vorhandener Überdruck kann somit vor dem Öffnen abgebaut werden.
- Zur Erhöhung des A-Maßes um jeweils 5mm muss die Unterlegplatte b) eingesetzt werden.

Werkstoff:

- a) und a1)
- **Gehäuse, Betätigung, Zunge und Rahmenteil:** GDZn, schwarz
- **Befestigungsfeder:** Federstahl, verzinkt
- b)
- **Unterlegplatte:** GDZn, schwarz

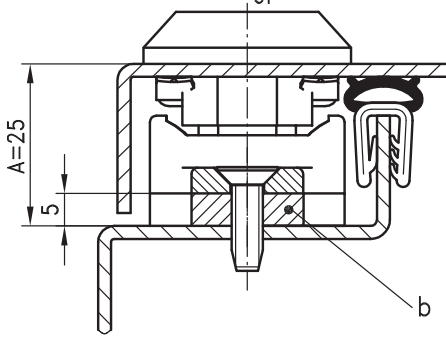


Ausführung a)



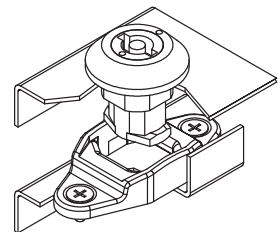
geschlossener Zustand

Ausführung a₁)
mit Unterlegplatte 5 mm

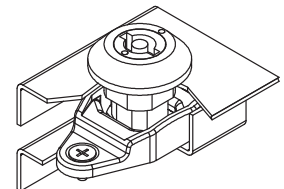


Funktionsprinzip

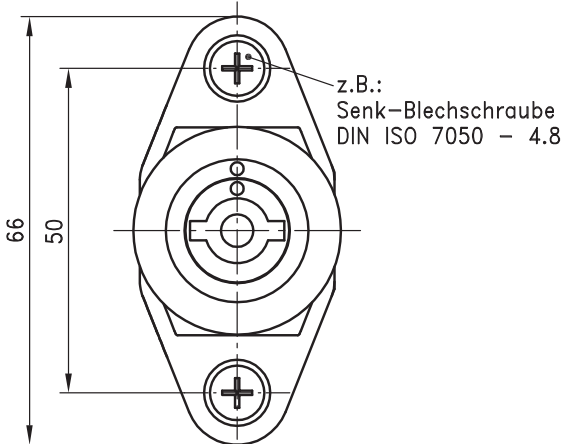
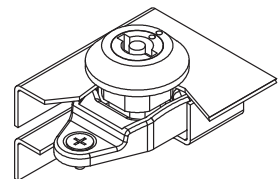
Tür schließen...



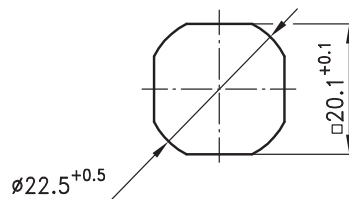
...Zunge taucht in Rahmenteil ein...



...und wird gemäß der Beschreibung in der rechten Spalte verriegelt.



Einbauöffnung



| a) Kompressions-Drehriegel komplett mit Rahmenteil und Betätigung | Bestell-Nr. |
|---|-------------|
| Doppelbart 3mm Dorn | 291-9005 |
| Doppelbart 5mm Dorn | 291-9001 |
| Vierkant 8mm | 291-9002 |
| Schlitz 2x4 tief | 291-9003 |
| Dreikant 8mm | 291-9004 |
| b) Unterlegplatte zur Erhöhung des A-Maßes um jeweils 5mm | 200-4804.34 |

1-070SL Spann-Drehriegel SNAP-LINE

mit Indikator, werkzeuglose Montage



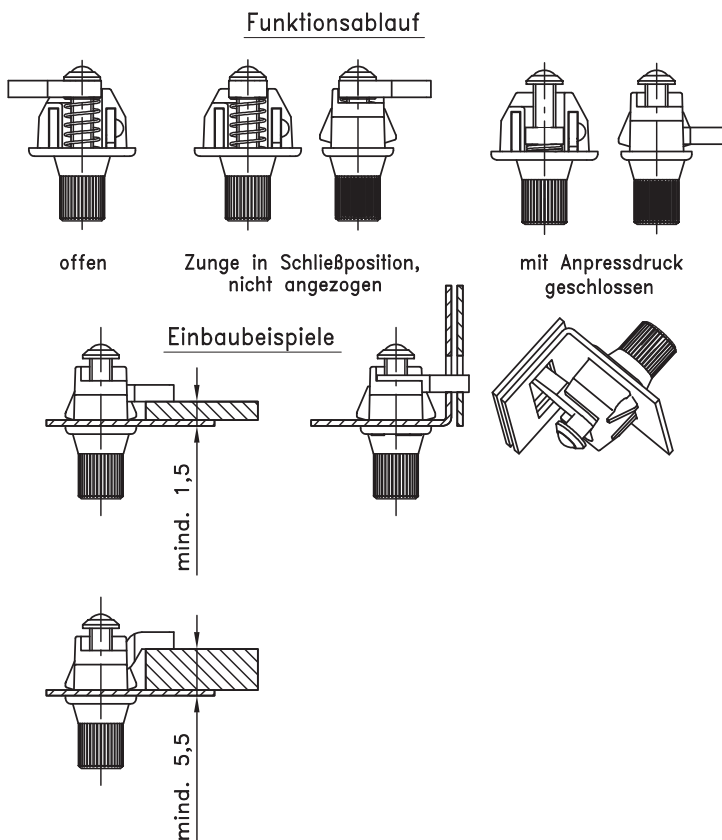
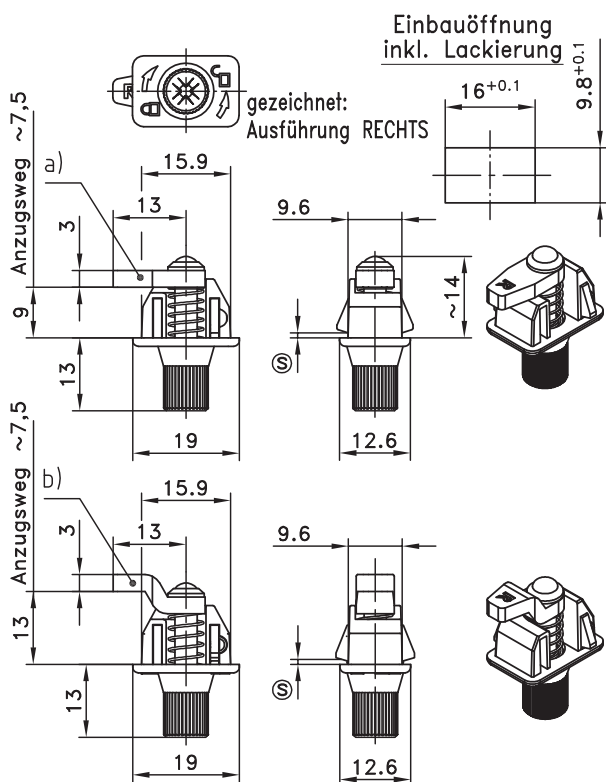
Mini Spann-Drehriegel mit ~7,5mm Anzugsweg, linke und rechte Ausführung.

- Der Schließvorgang läuft bei der rechten Version im Uhrzeigersinn und in der linken Version gegen den Uhrzeigersinn ab.
- Zuerst wird die Zunge um 90° gedreht und in Schließposition gebracht. Durch Weiterdrehen der Betätigung wird die Zunge angezogen.
- Die Betätigung kann auch mit einem Schraubendreher gedreht werden.
- Die Öffnungs- und Schließrichtung ist auf dem Gehäuse angegeben.

- Die Zunge zeigt bei der rechten Version im verschlossenen Zustand nach rechts und bei der linken Version nach links.
- Die Befestigung erfolgt durch einfaches Einklipsen in die dafür vorgesehene Einbauöffnung.

Werkstoff:

- **Gehäuse:** GDZn, matt verchromt
- **Betätigung und Scheiben:** Stahl, verzinkt
- **Feder:** Edelstahl
- **Zunge gerade:** Stahl, verzinkt
- **Zunge gekröpft:** Sintermetall
- **Klipselemente:** gesinterter Stahl, verzinkt



| | Klemmbereich ⑤ | Ausführung RECHTS (wie gez.) | Ausführung LINKS |
|---|----------------|------------------------------|-------------------|
| a) MINI Spann-Drehriegel | 0,8 - 1,0 | 448-9001.00-00810 | 448-9002.00-00810 |
| | 1,1 - 1,3 | 448-9001.00-01113 | 448-9002.00-01113 |
| | 1,4 - 1,6 | 448-9001.00-01416 | 448-9002.00-01416 |
| b) MINI Spann-Drehriegel mit gekröpfter Zunge | 0,8 - 1,0 | 448-9015.00-00810 | 448-9016.00-00810 |
| | 1,1 - 1,3 | 448-9015.00-01113 | 448-9016.00-01113 |
| | 1,4 - 1,6 | 448-9015.00-01416 | 448-9016.00-01416 |

Weitere ⑤-Maße auf Anfrage!

1-071 Kompressions-Drehriegel Pr20.1

für Einbauöffnung 20.1, sehr kompakt und werkzeuglos zu montieren



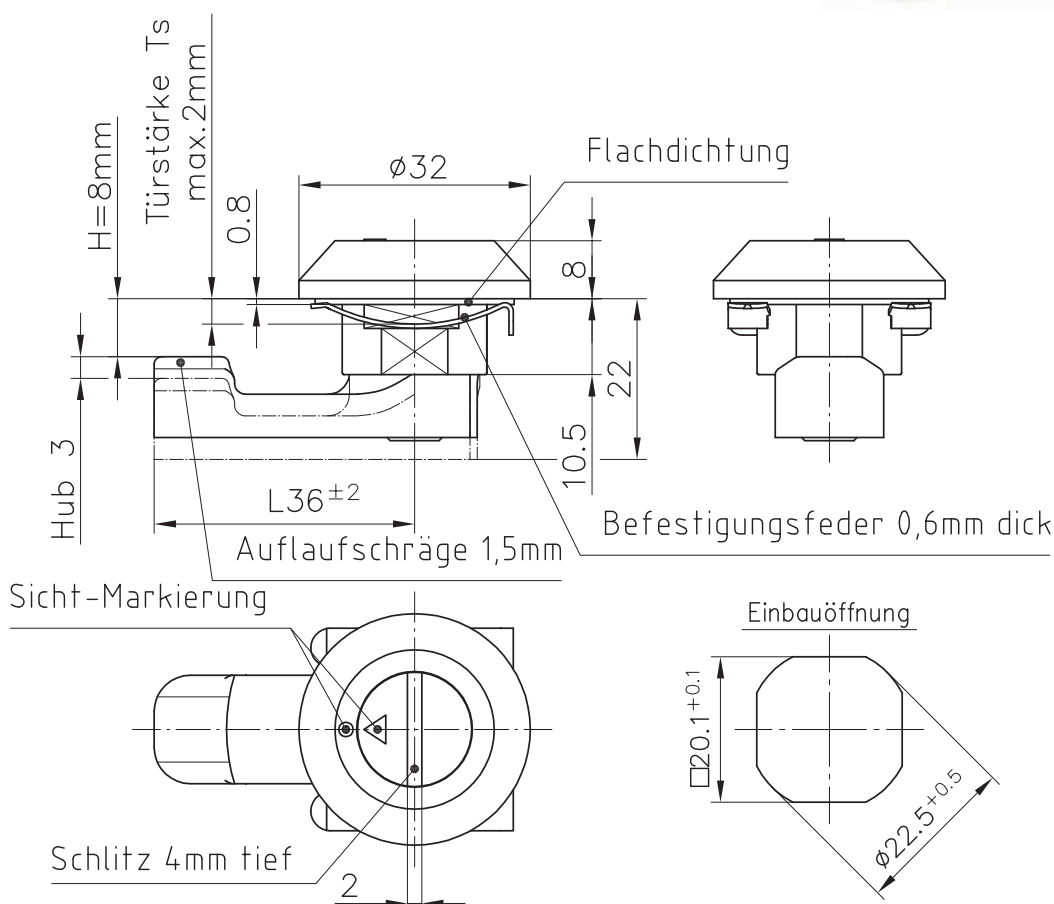
Kompakter und stabiler Drehriegel mit 3mm Hub für den Einsatz innerhalb der Dichtung.

- Sehr geringe Bautiefe, geöffnet 22mm.
- Festes Zungen H-Maß 8mm, L36mm.
- Rechts oder links einsetzbar.
- Die Endstellung wird durch eine Sicht-Markierung angezeigt.
- Weiterer Vorteil: Beim Öffnungsvorgang wird zunächst die Dichtung entspannt, wobei die Tür noch verriegelt bleibt.

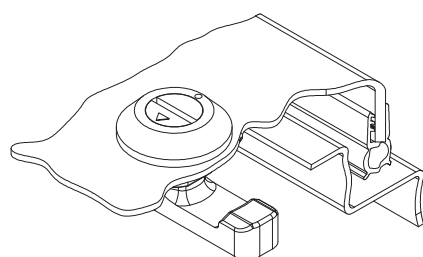
- Ein evtl. vorhandener Überdruck kann somit vor dem Öffnen der Tür abgebaut werden.
- Werkzeuglose Befestigung in der Tür mittels Befestigungsfeder bis 2mm Türstärke Ts verwendbar.
- Der Drehriegel kann vormontiert eingebaut werden

Werkstoff:

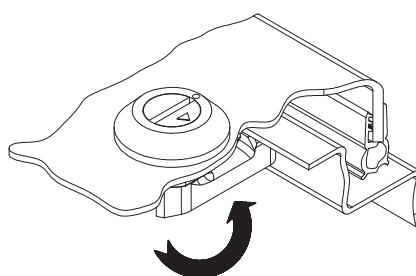
- **Gehäuse, Betätigung und Zunge:** GDZn, schwarz
- **Befestigungsfeder:** Edelstahl
- **Flachdichtung:** NBR



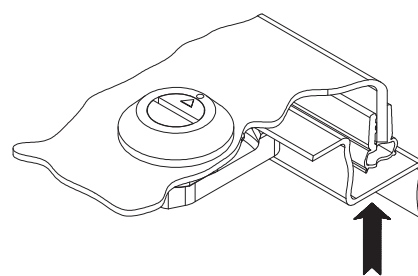
Funktionsablauf



Offener Zustand.



Durch 90° Drehung der Betätigung wird die Zunge hinter die Schließfläche gedreht, die Tür kann nicht mehr geöffnet werden.



Durch eine weitere 90° Drehung wird die Zunge um 3mm gegen die Schließfläche gezogen und damit die Dichtung komprimiert. Die Tür ist spielfrei verriegelt.

Kompressions-Drehriegel komplett mit Zunge und Betätigung
Weitere Betätigungen und Zungen, Preis und Lieferzeit auf Anfrage!

Bestell-Nr.
291-9101

1-072SL Spanndrehriegel SNAP-LINE

mit Rot/ Grün Indikator, werkzeuglose Montage

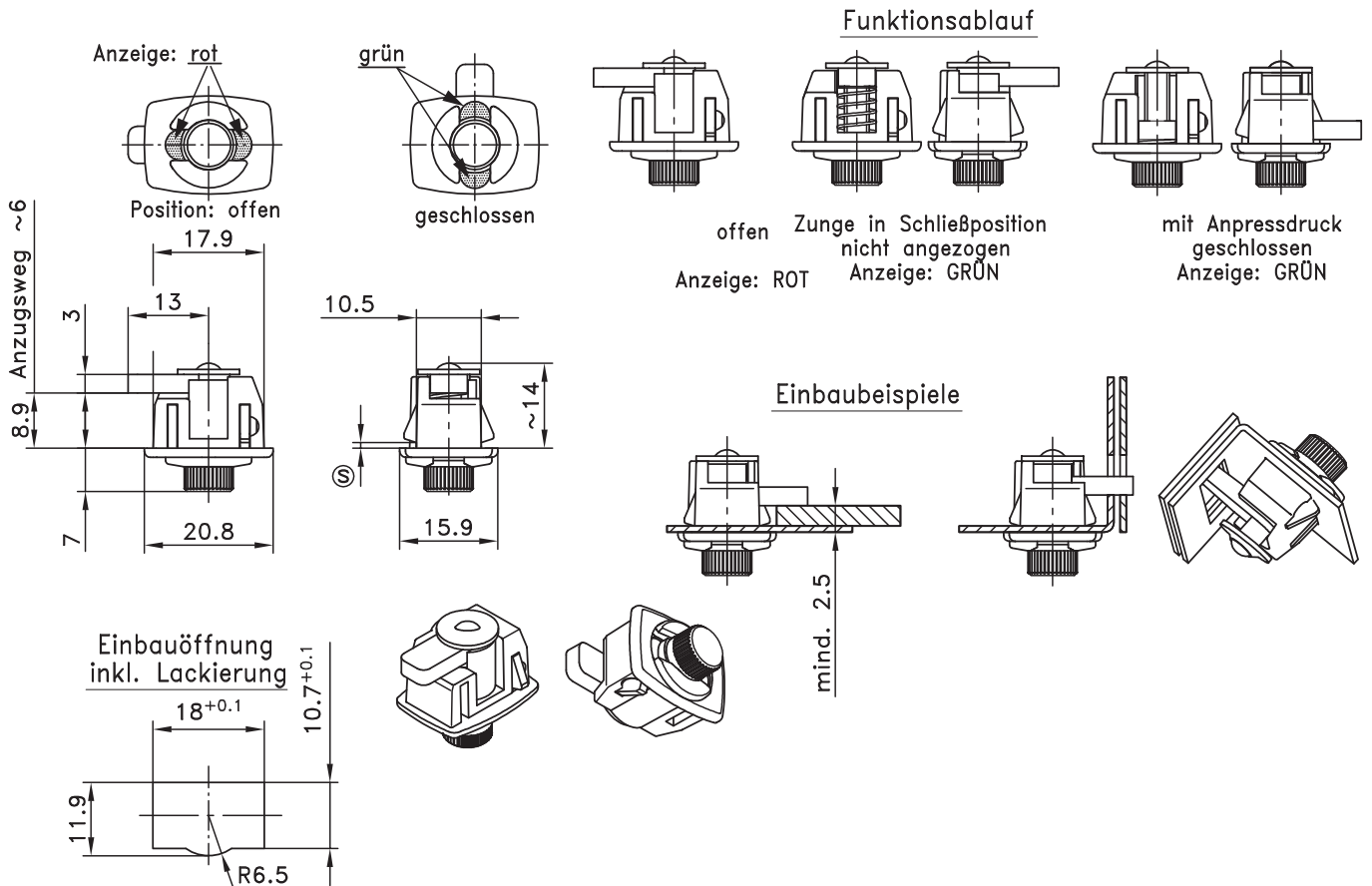


Mini Spann-Drehriegel mit Anzeige rot/ grün. Die Anzeige bleibt sichtbar und wird in keiner Einbausituation verdeckt. ~6mm Anzugsweg.

- Im offenen Zustand des Drehriegels wird „ROT“ angezeigt.
- Zuerst wird die Zunge um 90° gedreht und in Schließposition gebracht. Sobald die Zunge in Schließposition ist, wird „GRÜN“ angezeigt und durch Weiterdrehen der Betätigung wird die Zunge angezogen.
- Rechts und links einsetzbar.
- Die Befestigung erfolgt durch einfaches Einklipsen in die dafür vorgesehene Einbauöffnung.

Werkstoff:

- **Gehäuse, Hülse:** GDZn, matt verchromt oder schwarz beschichtet
- **Betätigung:** Stahl, verzinkt
- **Scheiben:** Stahl, matt verchromt
- **Feder:** Edelstahl
- **Zunge:** gesinterter Stahl, verzinkt
- **Klipselemente:** gesinterter Stahl, verzinkt



| | Klemmbereich [Ⓢ] | matt verchromt | schwarz beschichtet |
|---|---------------------------|-------------------|---------------------|
| MINI Spann-Drehriegel | 0,8 - 1,0 | 448-9007.00-00810 | 448-9014.00-00810 |
| mit Anzeige: rot/ grün | 1,1 - 1,3 | 448-9007.00-01113 | 448-9014.00-01113 |
| | 1,4 - 1,6 | 448-9007.00-01416 | 448-9014.00-01416 |
| Weitere [Ⓢ]-Maße auf Anfrage! | | | |

1-077 Kompressions-Drehriegel Pr20.1

für Einbauöffnung 20.1, mit festem H-Maß (abhängig von der Zunge)



Formschöner Kompressions-Drehriegel.

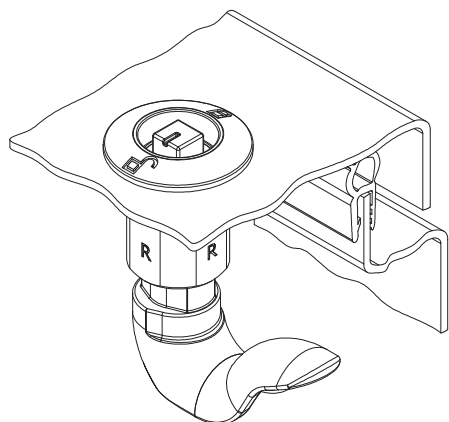
- Besonders flache Bauweise.
 - Der Kompressions-Drehriegel wird mit montierter Zunge in der Einbauöffnung verschraubt.
 - Anzugsweg 6,5mm.
 - Rüttel- und vibrationsicher.
 - Farbige Markierung auf dem Gehäusekopf für die offene/ geschlossene Position in Form eines Vorhängeschlosses.
 - Einbautiefe im offenen Zustand ist 59mm.
 - Wasser- und staubdicht gemäß IP65 DIN EN 60529.
- Rechte und linke Version.
 - Das H-Maß ist durch unterschiedliche Zungen fest vorgegeben. Weitere H-Maße auf Anfrage.
 - Erdung durch einseitige Erdungsmutter.

Werkstoff:

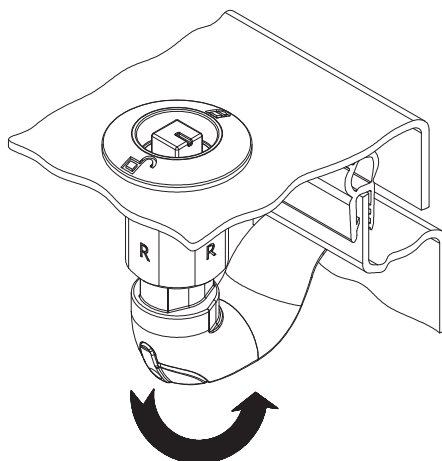
- **Gehäuse, Betätigung und Zunge:** GDZn, verchromt
- **Stopfen:** PA6, schwarz
- **O-Ring und Flachdichtung:** NBR
- **Fächerscheibe:** Stahl, verzinkt



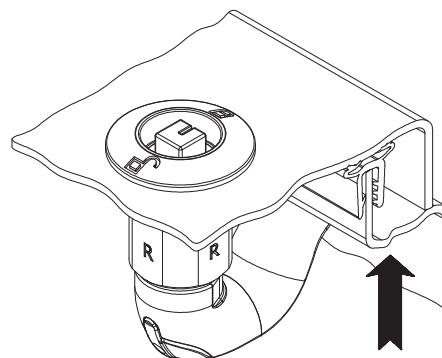
Funktionsablauf



Offener Zustand.



Durch 90° Drehung der Betätigung wird die Zunge hinter die Schließfläche gedreht, die Tür kann nicht mehr geöffnet werden.

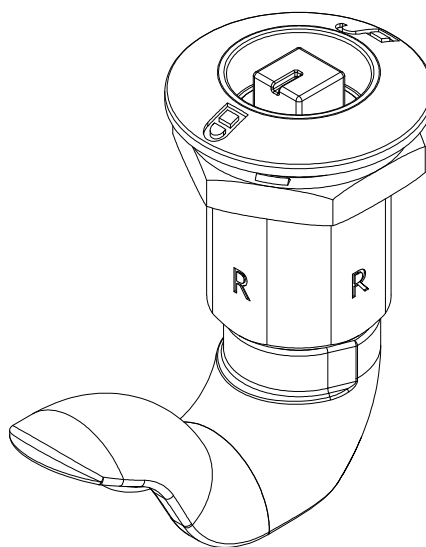
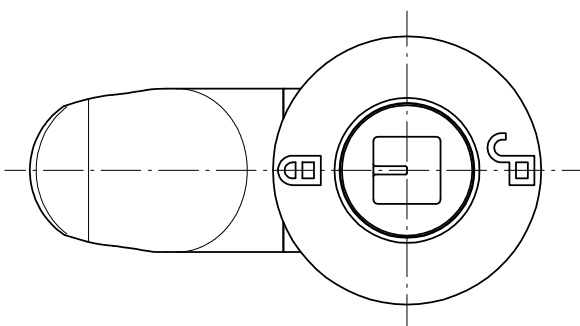
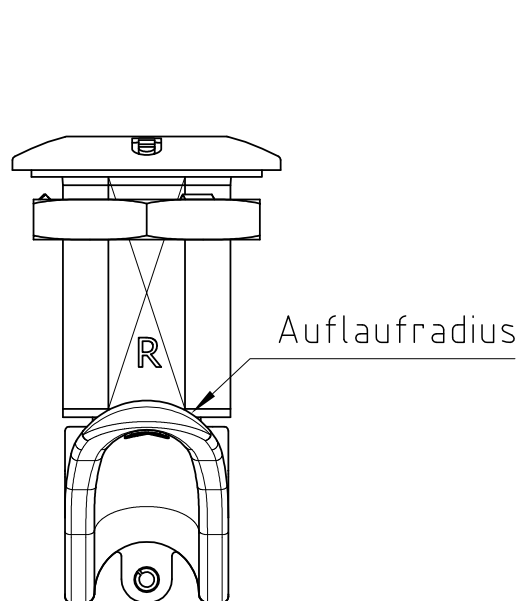
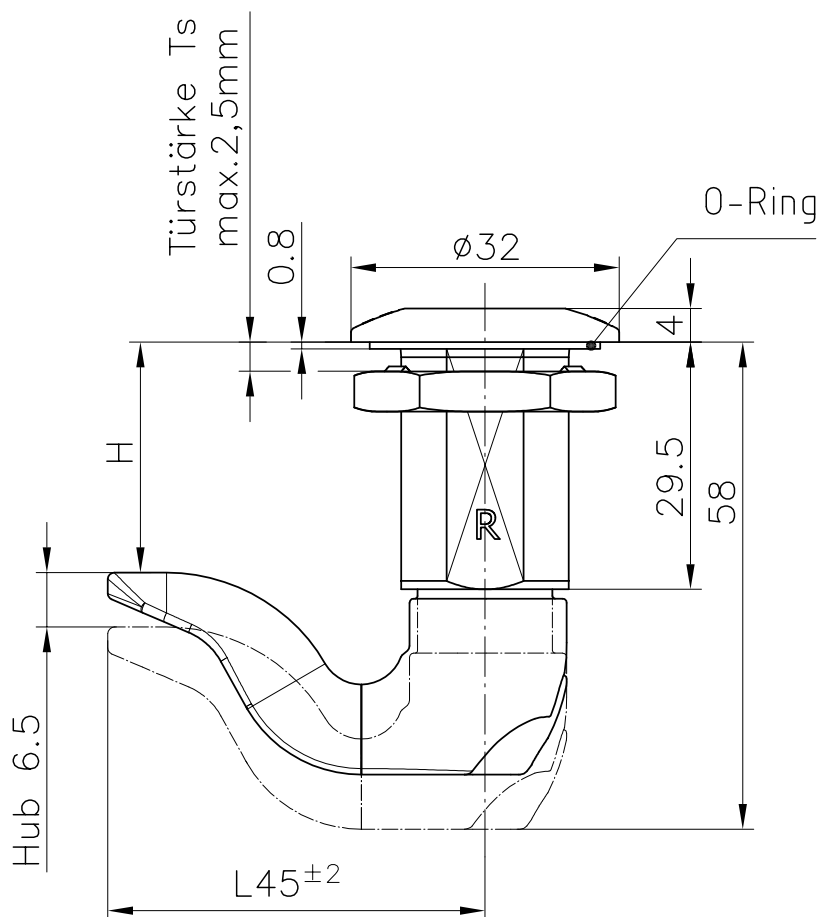


Durch eine weitere 90° Drehung wird die Zunge um 6,5mm gegen die Schließfläche gezogen und damit die Dichtung komprimiert. Die Tür ist spielfrei verriegelt.

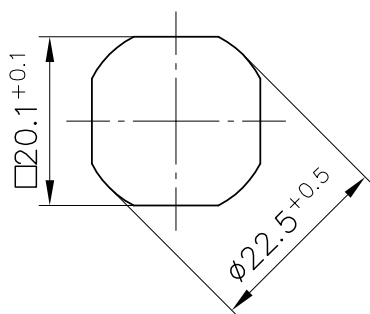
| Kompressions-Drehriegel mit Betätigung und montierter Zunge: | H in mm | Bestell-Nr. rechte Version (wie gez.) | Bestell-Nr. linke Version | siehe Seite |
|--|---------|---------------------------------------|---------------------------|---------------|
| Vierkant 8mm | 22 | 248-9303.00-00022 | 248-9353.00-00022 | |
| | 24 | 248-9303.00-00024 | 248-9353.00-00024 | |
| | 26 | 248-9303.00-00026 | 248-9353.00-00026 | |
| | 28 | 248-9303.00-00028 | 248-9353.00-00028 | |
| | 38 | 248-9303.00-00038 | 248-9353.00-00038 | |
| Dreikant 8mm | 22 | 248-9308.00-00022 | 248-9358.00-00022 | |
| | 24 | 248-9308.00-00024 | 248-9358.00-00024 | |
| | 26 | 248-9308.00-00026 | 248-9358.00-00026 | |
| | 28 | 248-9308.00-00028 | 248-9358.00-00028 | |
| | 38 | 248-9308.00-00038 | 248-9358.00-00038 | |
| Konische Vierkantbetätigung mit Fächerscheibe | 22 | 248-9309.00-00022 | 248-9359.00-00022 | |
| | 24 | 248-9309.00-00024 | 248-9359.00-00024 | |
| | 26 | 248-9309.00-00026 | 248-9359.00-00026 | |
| | 28 | 248-9309.00-00028 | 248-9359.00-00028 | |
| | 38 | 248-9309.00-00038 | 248-9359.00-00038 | |
| weitere H-Maße + Betätigungen auf Anfrage | XX | 248-93XX.00-000XX | 248-93XX.00-000XX | |
| Fächerscheibe, Verdrehschutz und Staubkappe, einzeln | | | | 02.105 |
| Schlüssel für Betätigung | | | | 09.10 |

1-077 Kompressions-Drehriegel Pr20.1

für Einbauöffnung 20.1, mit festem H-Maß (abhängig von der Zunge)



Einbauöffnung



1-080 Spann-Drehriegel Pr21.6

für Einbauöffnung 21.6

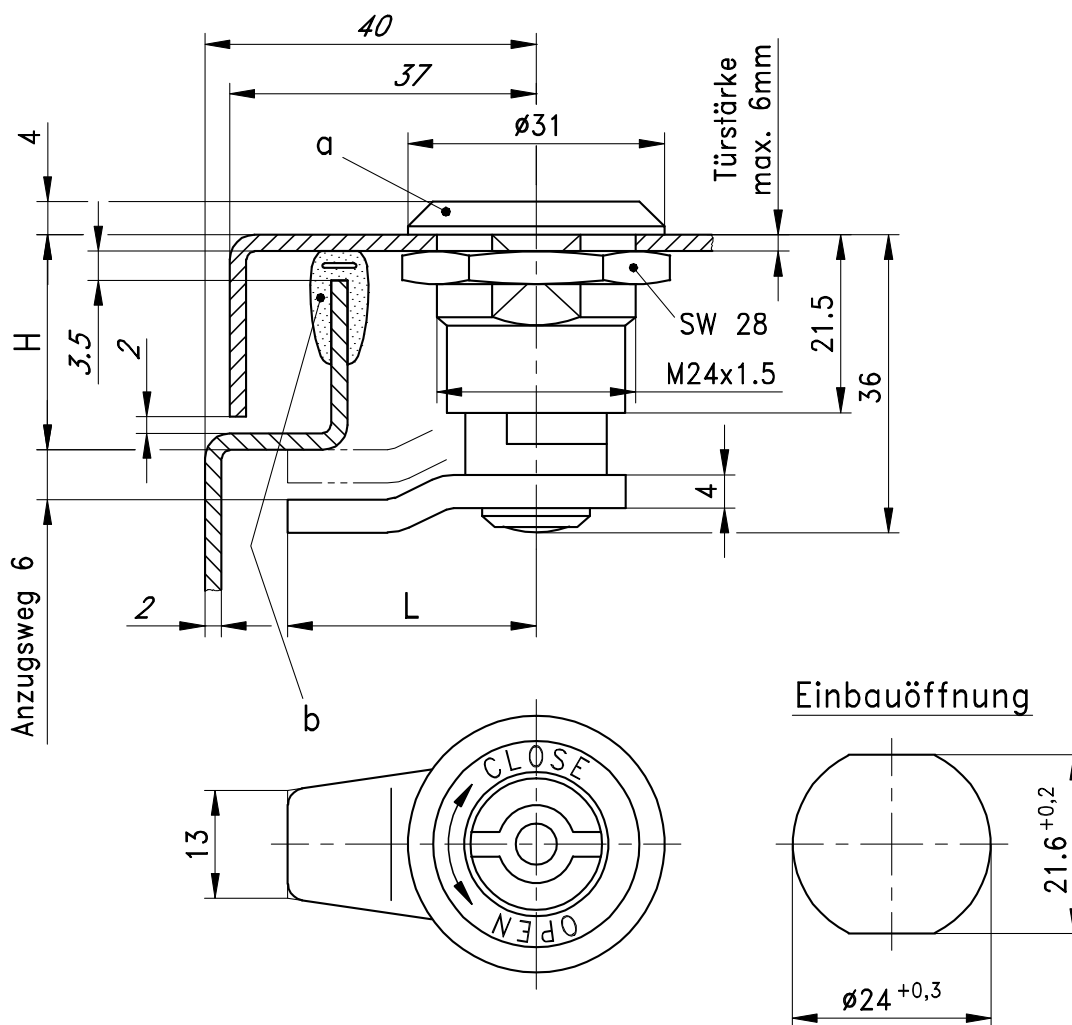


Spann-Drehriegel mit 6 mm Anzugsweg, rechts oder links einsetzbar, rüttelsicher.

- Der Schließvorgang läuft grundsätzlich im Uhrzeigersinn ab.
- Zuerst wird die Zunge um 90° gedreht und in Schließposition gebracht.
- Durch Weiterdrehen (5x) der Betätigung wird die Zunge angezogen.

Werkstoff:

- **Gehäuse:** GDZn, verzinkt
- **Betätigung:** Ms, verchromt
- **Feder und Zunge:** Edelstahl
- **Mutter:** Stahl, verzinkt



| a) Spann-Drehriegel | H 18/L 30 | H 21,5/L 30 | H 27/L 30 | H 20/L 45 | H 21,5/L 45 | siehe Seite |
|---------------------------|--------------|--------------|--------------|--------------|--------------|-------------|
| Betätigungsart | | | | | | |
| Vierkant 7mm | 248-9001.35 | 248-9009.35* | 248-9017.35 | 248-9025.35* | 248-9033.35 | |
| Vierkant 8mm | 248-9002.35* | 248-9010.35* | 248-9018.35 | 248-9026.35* | 248-9034.35 | |
| Dreikant 7mm | 248-9003.35 | 248-9011.35 | 248-9019.35* | 248-9027.35* | 248-9035.35 | |
| Dreikant 8mm | 248-9004.35* | 248-9012.35* | 248-9020.35 | 248-9028.35* | 248-9036.35* | |
| Dreikant 10mm | 248-9005.35* | 248-9013.35* | 248-9021.35* | 248-9029.35* | 248-9037.35* | |
| Doppelbart 3mm Dorn | 248-9006.35 | 248-9014.35* | 248-9022.35* | 248-9030.35* | 248-9038.35 | |
| Doppelbart 5mm Dorn | 248-9007.35* | 248-9015.35* | 248-9023.35 | 248-9031.35* | 248-9039.35* | |
| Schlitz 2x4 tief | 248-9008.35* | 248-9016.35 | 248-9024.35 | 248-9032.35* | 248-9040.35* | |
| b) z.B. Selbstklemmprofil | 209-0302.00 | 209-0302.00 | 209-0302.00 | 209-0302.00 | 209-0302.00 | 07.09 |

* Preis und Lieferzeit auf Anfrage.

1-081 Kompressions-Drehriegel Pr20.1

für Einbauöffnung 20.1

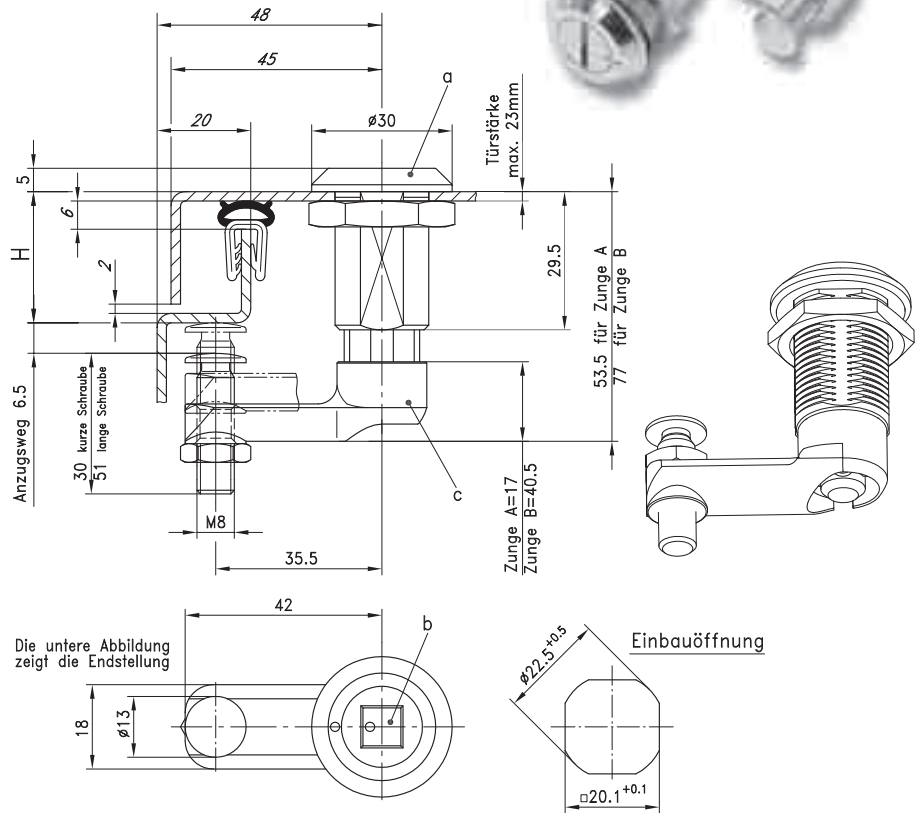


Stabiler Kompressions-Drehriegel mit 6,5mm Anzugsweg, rechts oder links einsetzbar, rüttelsicher.

- Der Drehriegel besteht aus drei Teilgruppen, deren Ausführungen beliebig kombinierbar sind.
- Zuerst wird die Zunge um 90° gedreht und in Schließposition gebracht.
- Durch eine weitere 90° Drehung wird die Zunge angezogen.
- Die Endstellung wird durch eine Sichtmarkierung angezeigt.
- Das H-Maß ist durch eine Justierschraube leicht einzustellen.
- Wasser- und staubdicht gemäß IP65 nach DIN EN 60529.
- Montageanleitung siehe Erläuterung 4 Seite 02.12.

Werkstoff:

- a) und a¹)
- **Gehäuse:** GDZn, verchromt oder schwarz
- b)
- **Betätigung:** Ms, verchromt, GDZn, schwarz oder verchromt
- **Tropfengriff:** GDZn, schwarz
- **Feder:** Edelstahl
- c)
- **Zunge:** GDZn, verchromt
- **Justierschraube:** Stahl, verzinkt
- **Mutter:** Stahl, verzinkt



| | | Schließweg | |
|--|---------------------------|----------------------------------|---------------------|
| | | im Uhrzeigersinn | gegen Uhrzeigersinn |
| a) Gehäuse GDZn, verchromt mit Flachdichtung und | | | |
| | Mutter | 100-9001 | - |
| | Erdungsmutter | 100-9002 | 100-9013 |
| a1) Gehäuse, GDZn, schwarz mit Flachdichtung und | | | |
| | Erdungsmutter | 100-9014 | 100-9015 |
| b) Betätigung mit O-Ring, Feder und Stift | | | |
| Vierkant 7mm | 100-9104 | Schlitz 2 x 4 tief | 100-9109 |
| Vierkant 8mm | 100-9105 | Tropfengriff** | 100-9110 |
| Dreikant 7mm | 100-9106 | (Zunge fluchtend zum Griff) | |
| Dreikant 8mm | 100-9107 | ** (Form ähnl. Abb. Seite 02.64) | |
| Doppelbart 3mm Dorn | 100-9103 | Tropfengriff• | 100-9111 |
| Doppelbart 5mm Dorn | 100-9102* | (Griff 90° zur Zunge angeordnet) | |
| Sechskant 10mm | 100-9101 | Sechskant 7/16" | 100-9132 |
| Innensechskant 8mm (5/16"), GDZn verchromt | | | 100-9114 |
| Innensechskant 8mm (5/16"), GDZn schwarz | | | 100-9123 |
| a) + b) SONDERAUSFÜHRUNG: Betätigung und Gehäuse für Bundesbahn | | auf Anfrage | |
| | | Schließweg | |
| c) Zunge mit Justierschraube und Mutter M8 | | | |
| H in mm: 0-37 | (Zunge A, lange Schraube) | 200-9611 | 200-9614 |
| 21 - 34 | (Zunge A, kurze Schraube) | 200-9610 | 200-9618 |
| 24 - 60 | (Zunge B, lange Schraube) | 200-9613 | - |
| 45 - 60 | (Zunge B, kurze Schraube) | 200-9612 | - |
| d) Montage (muss mitbestellt werden!) | | | 200-0064 |
| • Montage: Tropfengriff 90° linke Tür | | | 200-0070 |
| • Montage: Tropfengriff 90° rechte Tür | | | 200-0071 |
| *Preis und Lieferzeit auf Anfrage! | | | |

1-081SL Kompressions-Drehriegel Pr32x20 L22/28 SNAP-LINE

für Einbauöffnung 32x20, Länge 22 und 28,
mit Planetengetriebe, rüttel- und vibrationssicher, werkzeuglose Montage



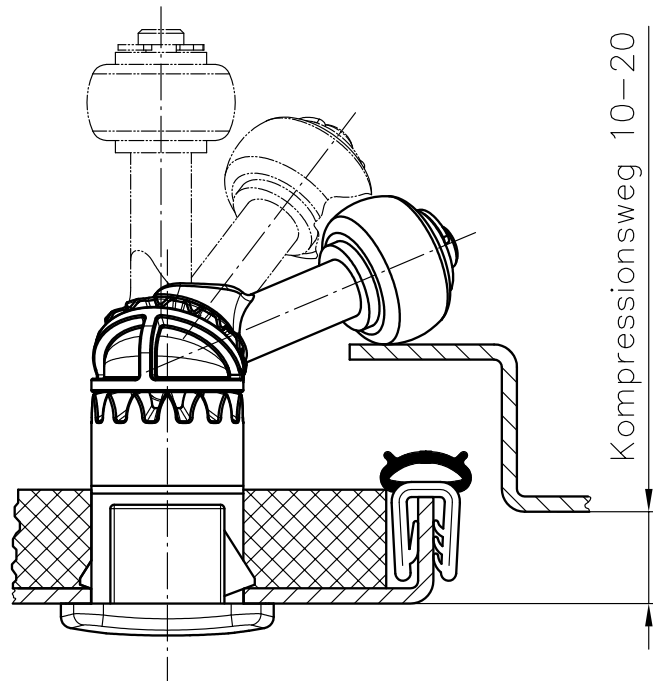
Formschöner flacher Kompressions-Drehriegel zum Einklipsen in das Lochbild 32x20,1mm, besonders schmale Bauweise für geringen Platzbedarf.

- Rüttel- und Vibrationssicher.
- Schließvorgang und Öffnungsvorgang 180°, links und rechts Drehung, rastet spürbar im offenen und geschlossenen Zustand ein.
- Durch das große Übersetzungsverhältnis wird ein hoher Anpressdruck erreicht, Kompression 10-20mm.
- Klemmbereich von 0,4 - 4,0mm möglich.
- Der Drehriegel kann komplett vormontiert eingebaut werden.
- Montage erfolgt durch einfaches Einklipsen in die dafür vorgesehene Einbauöffnung.
- Montagewerkzeug entfällt.
- Blindmontage.

- Saubere Ausrichtung durch rechteckige Einbauöffnung.
- Zunge ist mit einer Rolle ausgestattet, dadurch nur Rollreibung.
- Wasser- und staubdicht gemäß IP65 DIN EN 60529.
- Rechts und links einsetzbar, muss bei Türrichtung nicht umgesetzt werden.

Werkstoff:

- **Gehäuse und Betätigung:** GDZn, verchromt
- **Zunge:** GDZn, verzinkt
- **Klipselemente:** gesinterter Stahl
- **Feder und Sicherungsring:** Federstahl
- **Scheibe:** Stahl, verzinkt
- **Rolle:** POM Delrin 100, schwarz matt
- **Abdeckung:** PA6, schwarz
- **O-Ring:** NBR, schwarz
- **Bundschraube:** Stahl



a) Abkantung 28

a) Artikel Nr. setzt sich aus 448-9101.00-XXXXX Betätigung und Klemmbereich zusammen. Z.B. Doppelbart 5, Klemmbereich 1,3 - 2,0mm = 448-9101.00-03016.

a) Betätigungsgruppe, komplett vormontiert 448-9101.00-XXXXX

| Klemmbereich | Ⓢ | Ⓢ | Ⓢ | Ⓢ | Ⓢ |
|----------------|-----------|-----------|-----------|-----------|-----------|
| Betätigungsart | 0,8 - 1,5 | 1,3 - 2,0 | 1,8 - 2,5 | 2,3 - 3,0 | 2,8 - 3,5 |
| Vierkant 8 | 01012 | 01016 | 01020 | 01026 | 01031 |
| Doppelbart 3 | 02012 | 02016 | 02020 | 02026 | 02031 |
| Doppelbart 5 | 03012 | 03016 | 03020 | 03026 | 03031 |

Andere Betätigungen auf Kundenwunsch möglich.

b) Abkantung 28

b) Artikel Nr. setzt sich aus 448-9102.00-XXXXX Betätigung und Klemmbereich zusammen. Z.B. Doppelbart 5, Klemmbereich 1,3 - 2,0mm = 448-9102.00-03016.

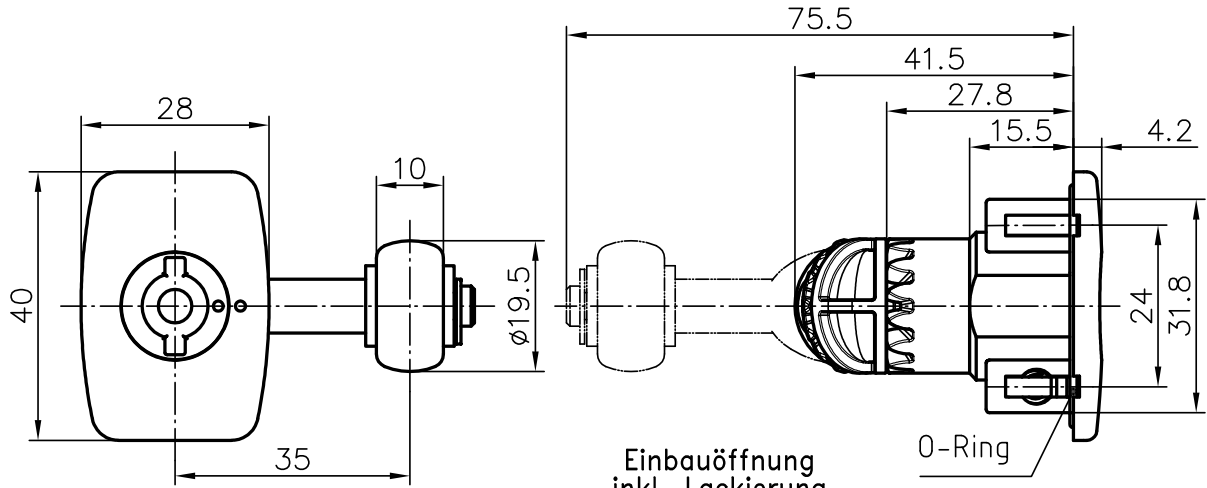
b) Betätigungsgruppe, komplett vormontiert 448-9102.00-XXXXX

| Klemmbereich | Ⓢ | Ⓢ | Ⓢ | Ⓢ | Ⓢ |
|----------------|-----------|-----------|-----------|-----------|-----------|
| Betätigungsart | 0,8 - 1,5 | 1,3 - 2,0 | 1,8 - 2,5 | 2,3 - 3,0 | 2,8 - 3,5 |
| Vierkant 8 | 01012 | 01016 | 01020 | 01026 | 01031 |
| Doppelbart 3 | 02012 | 02016 | 02020 | 02026 | 02031 |
| Doppelbart 5 | 03012 | 03016 | 03020 | 03026 | 03031 |

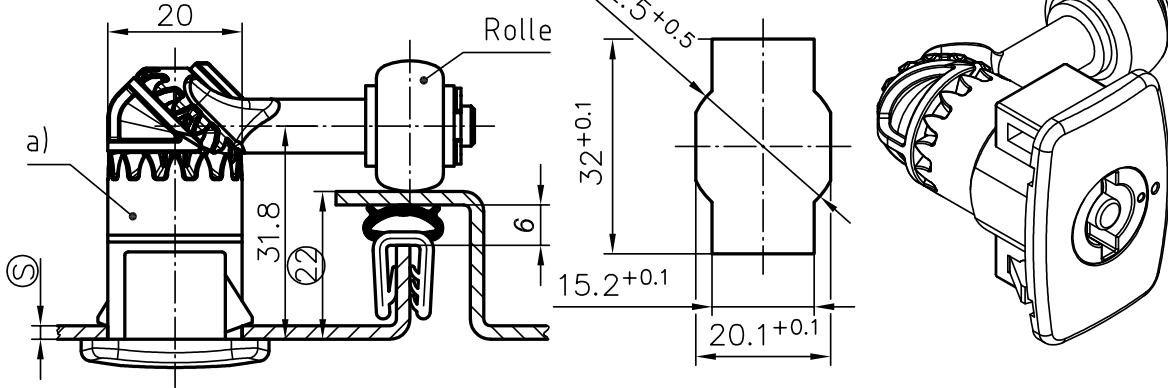
Andere Betätigungen auf Kundenwunsch möglich.

1-081SL Kompressions-Drehriegel Pr32x20 L22/28 SNAP-LINE

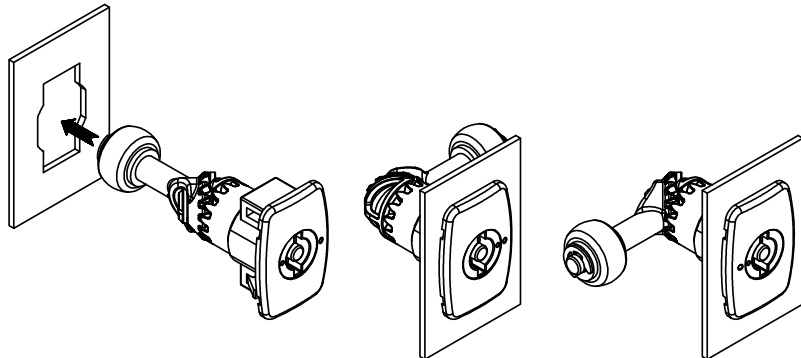
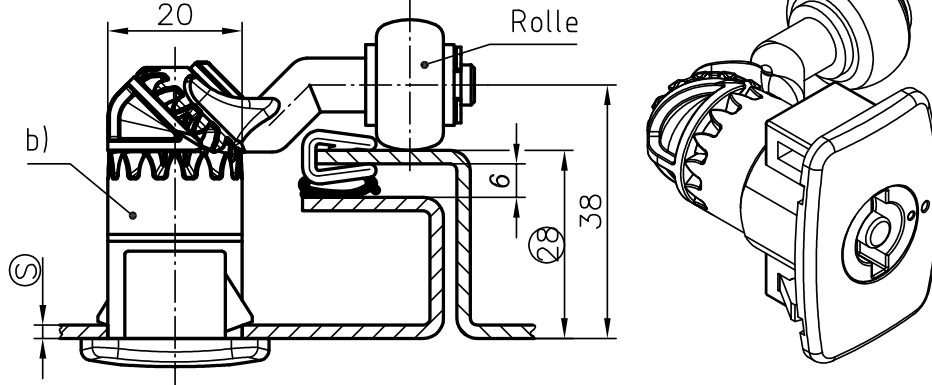
für Einbauöffnung 32x20, Länge 22 und 28,
mit Planetengetriebe, rüttel- und vibrationssicher, werkzeuglose Montage



Einbaubeispiel Abkantung 22



Einbaubeispiel Abkantung 28



Einbau erfolgt komplett vormontiert,
geöffneter Zustand.

linke Tür

geschlossener Zustand

rechte Tür

1-082SL Drehriegel Pr30 L18 SNAP-LINE

TRENTA, für Einbauöffnung 30x30, Länge 18, für Betätigungen, werkzeuglose Montage



IP 65

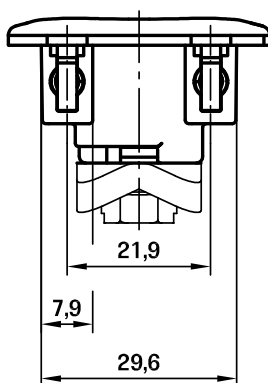
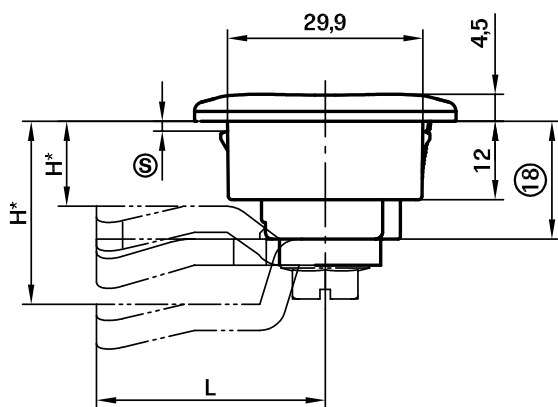


Formschöner, flacher Drehriegel zum Einklipsen in ein Lochbild von 30x30mm.

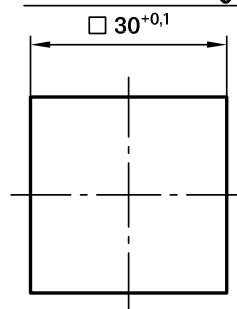
- Rechts und links einsetzbar.
- Der Drehriegel kann komplett vormontiert eingeklipst werden.
- Zur Erleichterung der lagerichtigen Montage, können die Einbauöffnungen mit Einbuchtung ausgestattet werden.
- **Achtung: H-Maß ≥ 14 mm!**

Werkstoff:

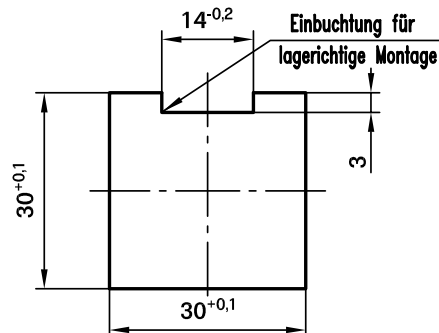
- **Gehäuse:** GDZn, schwarz
- **Klipselemente:** gesinterter Stahl
- **Feder:** Federstahl



Einbauöffnung inkl. Lackierung



Alternative Einbauöffnung mit Einbuchtungen inkl. Lackierung



| | Klemmbereich Ⓢ | für schwere Anwendungen (4 Klipse) | für leichte Anwendungen (2 Klipse) | siehe Seite |
|---|-------------------|---------------------------------------|---------------------------------------|--------------------------------------|
| Gehäuse | 0,8 - 1,5 | 406-9001.00-00015 | 406-9002.00-00015 | |
| | 1,3 - 2,0 | 406-9001.00-00020 | 406-9002.00-00020 | |
| | 1,5 - 2,2 | 406-9001.00-00022 | 406-9002.00-00022 | |
| Weitere Ⓢ-Maße auf Anfrage! | | | | |
| Betätigungen | | | | 02.45, 02.48, 02.49, 10.16 |
| Zungen | | | | 02.45, 02.78, 02.82, 10.16, 10.20 |
| Flügelzungen | | | | 02.78, 03.54 |
| Erdungsfeder | | 200-1105.93-00000 | 200-1105.93-00000 | |
| Bei Bedarf gesondert bestellen: | | | | |
| Wasser- und staubdicht gemäß IP65 durch: | | | | |
| O-Ring für Betätigung | | 200-1001.00-00000 | 200-1001.00-00000 | |
| O-Ring 36x2mm | | 839-3770.00-03620 | 839-3770.00-03620 | |
| Demontage-Werkzeug | | 292-0306.80-02530 | 292-0306.80-02530 | 01.119 |

1-083 Drehriegel Pr20.1 L12

für Einbauöffnung 20.1, Länge 12, flache Kopfform



IP 65



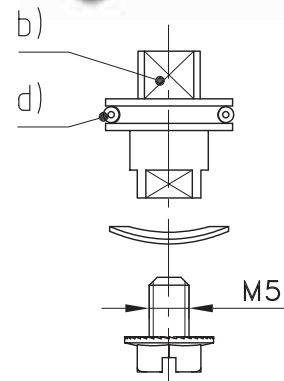
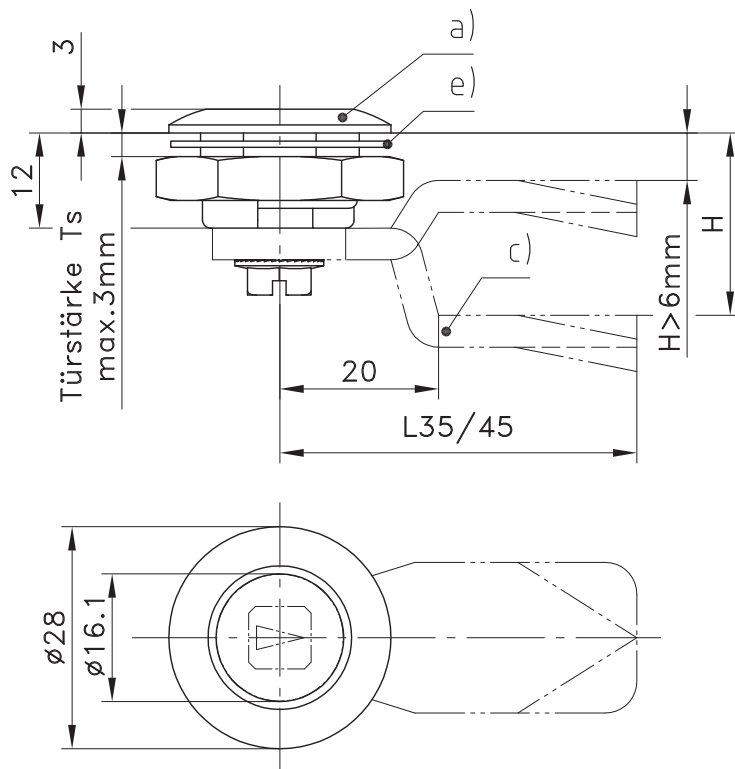
Formschöner Drehriegel mit 12mm Gehäuse.

- Besonders flache Bauweise.
- Rechts und links einsetzbar.
- Wasser- und staubdicht gemäß IP65 DIN EN 60529.
- Der Drehriegel besteht aus drei Teilgruppen, deren Ausführung beliebig kombinierbar sind.
- Auf Wunsch vormontiert lieferbar.

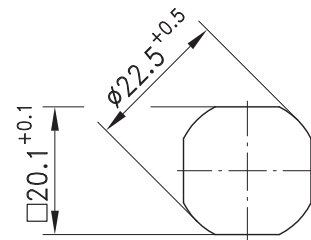
- Der Drehriegel kann mit montierter Zunge in der Einbauöffnung verschraubt werden.
- Erdung durch einseitige Erdungsmutter.

Werkstoff:

- **Gehäuse und Betätigungen:** GDZn, verchromt oder schwarz
- **Zungen und Mutter:** Stahl, verzinkt
- **Erdungsmutter:** GDZn, roh



Einbauöffnung



| | | | |
|---|----------------------------|--------------------------|----------------------------|
| a) Gehäuse 12mm mit Mutter | GDZn verchromt 100-9044 | GDZn schwarz 100-9046 | siehe Seite |
| mit Erdungsmutter | 100-9045 | 100-9047 | |
| b) Betätigungsart | | | |
| Viereck 6mm | 100-9138.00-00008 | 100-9140.00-00008 | |
| Viereck 7mm | 100-9138.00-00009 | 100-9140.00-00009 | |
| Viereck 8mm | 100-9138.00-00010 | 100-9140.00-00010 | |
| Dreieck 7mm | 100-9138.00-00011 | 100-9140.00-00011 | |
| Dreieck 8mm | 100-9138.00-00012 | 100-9140.00-00012 | |
| Doppelbart 3mm | 100-9138.00-00006 | 100-9140.00-00006 | |
| Doppelbart 5mm | 100-9138.00-00007 | 100-9140.00-00007 | |
| Schlitz 2x4mm tief | 100-9138.00-00013 | 100-9140.00-00013 | |
| c) Zungen | | | 02.78, 02.81, 02.80, 02.82 |
| Achtung: gilt erst ab H≥6 mm | | | |
| Bei Bedarf gesondert bestellen: | | | |
| Wasser- und staubdicht gemäß IP65 durch: | | | |
| d) O-Ring 12x2mm | 200-1001 | 200-1001 | |
| e) Flachdichtung | 200-0901 | 200-0901 | |
| f) Montage Zunge, ohne O-Ring | 200-0001 | 200-0001 | |
| Montage Zunge, mit O-Ring | 200-0002 | 200-0002 | |
| g) Schlüssel für Betätigung | | | 09.10 |

1-083SL Drehriegel Pr32x20 L18 SNAP-LINE

für Einbauöffnung 32x20, Länge 18,
für Betätigungen, werkzeuglose Montage



IP 65

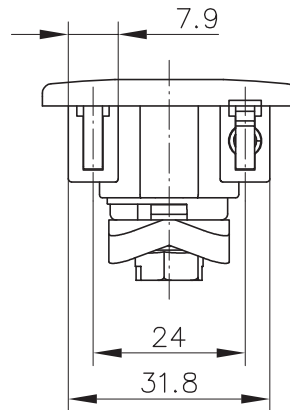
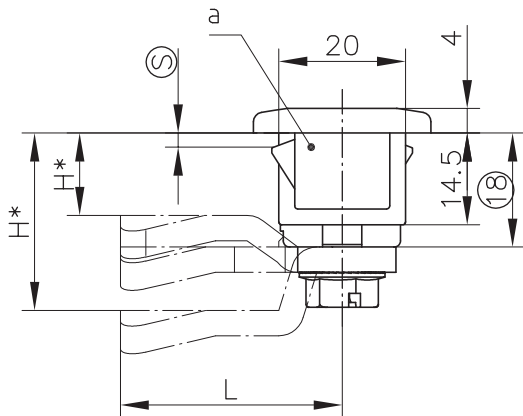


- Formschöner, flacher Drehriegel zum Einklipsen in das Lochbild 32x20,1mm. Besonders schmale Bauweise für geringen Platzbedarf (Montagewerkzeug entfällt).
- Schnellmontage durch einfaches Einklipsen im vormontierten Zustand.
 - Rüttelsichere Montage.
 - Blindmontage.
 - Saubere Ausrichtung durch rechteckige Einbauöffnung.
 - Links und rechts einsetzbar durch Verdrehen des Bodens.
 - Auf Wunsch links/rechts vormontiert lieferbar.

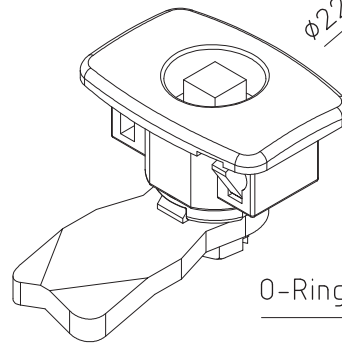
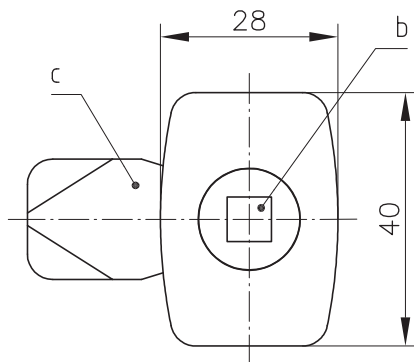
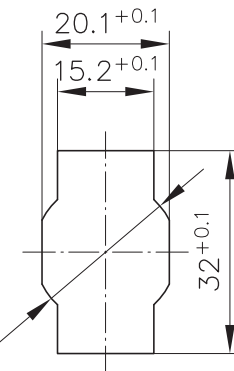
- IP65 DIN EN 60529 durch O-Ringe (im Lieferumfang enthalten).
- Erdung siehe Punkt d).
- **Achtung:**
- **H-Maß der Zunge $\geq 12\text{mm}$!**

Werkstoff:

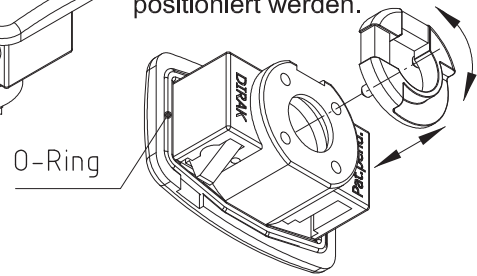
- **Gehäuse:** PA, schwarz oder GDZn, verchromt
- **Klipselemente:** gesinterter Stahl
- **O-Ring:** NBR, schwarz



Einbauöffnung inkl. Lackierung



Durch den drehbaren Boden kann die Zunge in 90° Schritten entsprechend der Anwendung positioniert werden.



| | Klemmbereich $\text{\textcircled{S}}$ | PA, schwarz | GDZn, verchromt | siehe Seite |
|------------|---------------------------------------|-------------------|-------------------|-------------|
| a) Gehäuse | 1,0 - 1,7 | 406-9005.00-00013 | 406-9006.00-00013 | |
| | 1,3 - 2,0 | 406-9005.00-00016 | 406-9006.00-00016 | |
| | 1,5 - 2,2 | 406-9005.00-00018 | 406-9006.00-00018 | |
| | 1,8 - 2,5 | 406-9005.00-00021 | 406-9006.00-00021 | |
| | 2,3 - 3,0 | 406-9005.00-00026 | 406-9006.00-00026 | |
| | 2,8 - 3,5 | 406-9005.00-00031 | 406-9006.00-00031 | |

Weitere $\text{\textcircled{S}}$ -Maße auf Anfrage!

| | |
|-----------------|----------------------------|
| b) Betätigungen | 02.45, 02.48, 02.49, 10.16 |
|-----------------|----------------------------|

| | |
|-----------|-----------------------------------|
| c) Zungen | 02.45, 02.78, 02.82, 10.16, 10.20 |
|-----------|-----------------------------------|

| | |
|------------------|--------------|
| c1) Flügelzungen | 02.78, 03.54 |
|------------------|--------------|

| | | |
|------------------------------------|-------------------|-------------------|
| d) Erdungsfeder (nicht abgebildet) | 200-1101.04-00000 | 200-1101.04-00000 |
|------------------------------------|-------------------|-------------------|

| | |
|--|--|
| e) Artikel-Nr. für komplett vormontierten SNAP-LINE Drehriegel bei DIRAK anfragen. | |
|--|--|

1-085.01 Sicherheits-Drehriegel Pr20.1 L18

für Einbauöffnung 20.1, Länge 18, flache Bauweise



IP 65



15 Nm

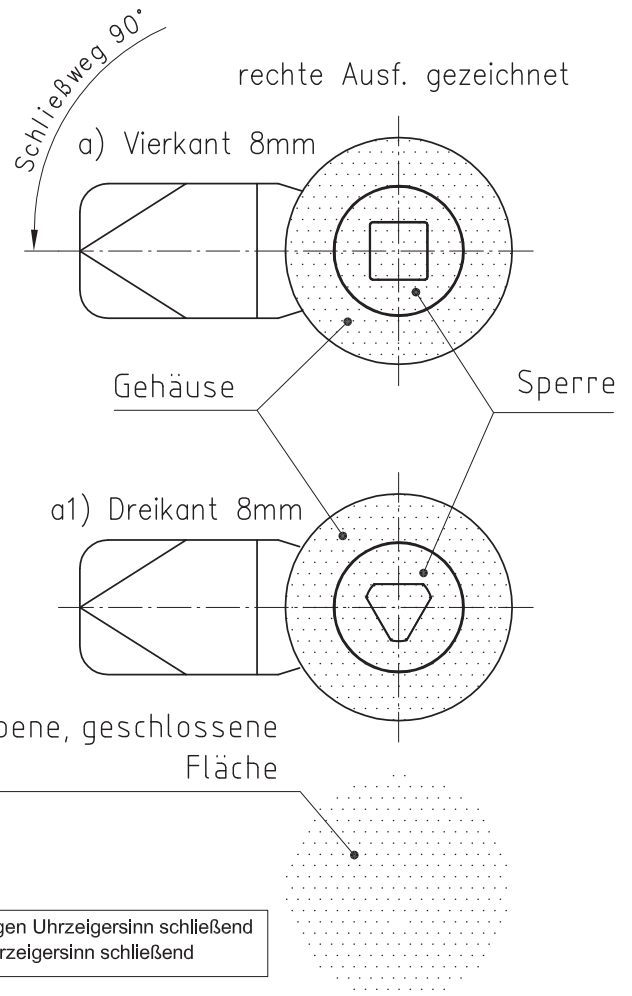
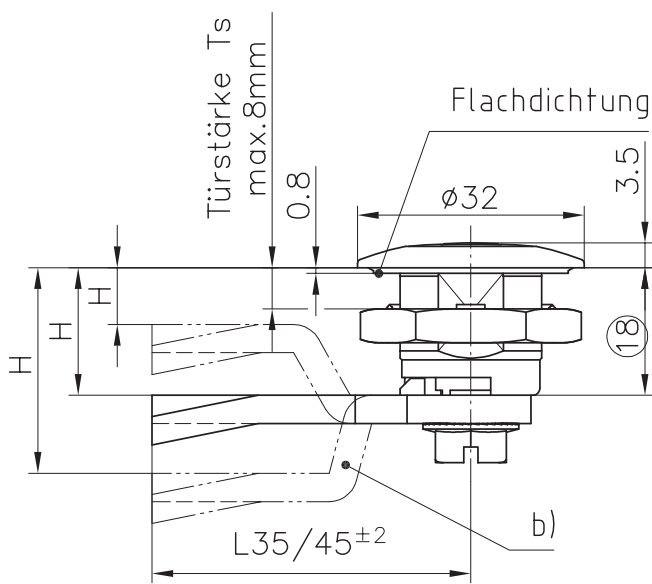


Formschöner Sicherheits-Drehriegel.

- Besonders flache Bauweise.
- Rechts oder links einsetzbar.
- Rüttel- und vibrationssicher auch bei hohem Anpressdruck durch eingebaute Sperre.
- Wasser- und staubdicht gemäß IP65 DIN EN 60529.
- Der Drehriegel kann mit montierter Zunge in der Einbauöffnung verschraubt werden.
- Erdung durch einseitige Erdungsmutter.
- **Zusätzlicher Vorteil:** Vollständig geschlossene Gehäuseoberfläche.

Werkstoff:

- a) **Gehäuse, Betätigung und Sperre:** GDZn, matt verchromt
- **O-Ring und Flachdichtung:** NBR Perbunan, schwarz
- **Erdungsmutter:** GDZn, roh b) und b1)
- **Zunge:** Stahl, verzinkt



| Sicherheits-Drehriegel komplett montiert (IP65), jedoch ohne Zunge | Bestell-Nr. | siehe Produkt-System |
|--|-----------------|----------------------|
| a) Vierkant 8mm Ausf. rechts/links | 255-9813 | |
| a1) Dreikant 8mm Ausf. rechts/links | 255-9814 | |
| Passende Schlüssel für Betätigungen. | | 6-100 |
| b) Zunge Stahl, verzinkt (auf Wunsch vormontiert lieferbar) | | 1-102 |
| b1) Sonderzungen | | 1-262 |
| Bei Bedarf gesondert bestellen: | | |
| Montage | 200-0001 | |

1-085 Sicherheits-Drehriegel Pr20.1 L18

für Einbauöffnung 20.1, Länge 18, vibrationsicher

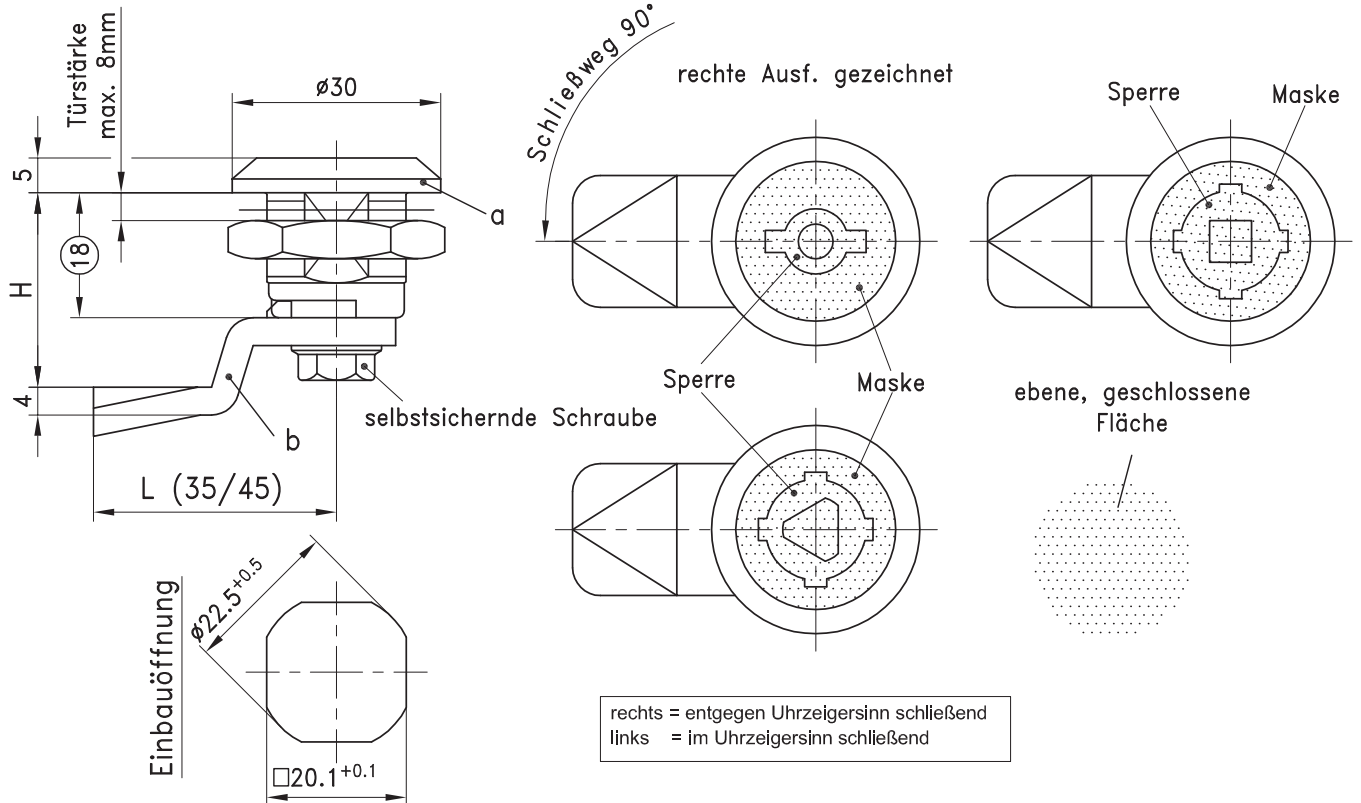


Sicherheits-Drehriegel rüttel- und vibrationsicher auch bei hohem Anpressdruck durch eingebaute Sperre.

- Bei der Ausführung „Doppelbart“ ist die Betätigung ohne geeigneten Schlüssel nicht möglich.
- Der Schlüssel ist nur in Verschlussstellung abziehbar, gemäß DIN 43668.
- Wasser- und staubdicht gemäß IP65 DIN EN 60529.
- **Zusätzlicher Vorteil:**
- Vollständig geschlossene Gehäuseoberfläche.
- **Achtung! Bei schwarzen Gehäusen: Sperre, Maske und Betätigungen verchromt.**

Werkstoff:

- a)
 - **Gehäuse:** GDZn, schwarz oder verchromt
 - **Sperre und Maske:** GDZn, verchromt
 - **Betätigung:** GDZn, verchromt
- b) und b1)
 - **Zunge:** Stahl, verzinkt oder



| a) Drehriegel Baugruppe komplett montiert (IP65), jedoch ohne Zunge | | | siehe Seite | |
|---|--------------------|-------------------|-----------------|--------------|
| Betätigungsart | | Gehäuse verchromt | Gehäuse schwarz | |
| Vierkant 6mm | Ausf. rechts/links | 255-9801 | 255-9851 | |
| Vierkant 7mm | Ausf. rechts/links | 255-9802 | 255-9852 | |
| Vierkant 8 mm | Ausf. rechts/links | 255-9803 | 255-9853 | |
| Dreikant 6,5mm CNOMO | Ausf. rechts/links | 255-9806 | 255-9856 | |
| Dreikant 7mm | Ausf. rechts/links | 255-9804 | 255-9854 | |
| Dreikant 8mm | Ausf. rechts/links | 255-9805 | 255-9855 | |
| Doppelbart 3mm Dorn | Ausf. rechts* | 255-9807 | 255-9857 | |
| Doppelbart 3mm Dorn | Ausf. links | 255-9808 | 255-9858 | |
| Doppelbart 5mm Dorn | Ausf. rechts* | 255-9809 | 255-9859 | |
| Doppelbart 5mm Dorn | Ausf. links | 255-9810 | 255-9860 | |
| Passende Schlüssel für Betätigungen | | | | 09.10, 09.11 |
| b) Zunge Stahl, verzinkt (auf Wunsch vormontiert lieferbar) | | | | 02.78 |
| b1) Sonderzungen | | | | 02.82 |
| Bei Bedarf gesondert bestellen: | | | | |
| c) Montage Zunge, ohne O-Ring | | 200-0001 | 200-0001 | |
| Edelstahlausführung | | | | 10.11 |
| * wie oben gezeichnet | | | | |

1-085SL Sicherheits-Drehriegel Pr32x20 L18 SNAP-LINE

für Einbauöffnung 32x20, Länge 18, rüttel- und vibrationssichere Betätigung, werkzeuglose Montage



IP 65



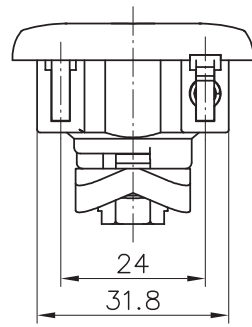
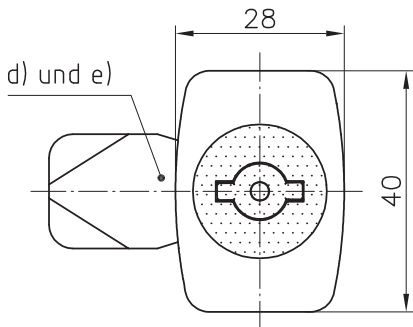
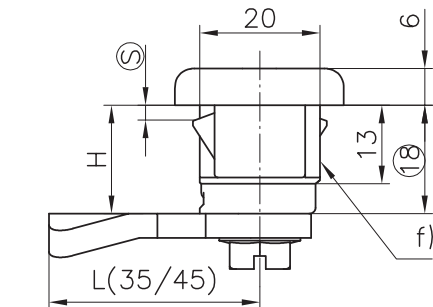
Formschöner, flacher Sicherheits-Drehriegel, rüttel- und vibrationssicher auch bei hohem Anpressdruck durch eingebaute Sperre.

- Besonders schmale Bauweise für geringen Platzbedarf, Einbauöffnung 32x20,1mm.
- Die Betätigung ist ohne geeigneten Schlüssel nicht möglich.
- Der Schlüssel ist nur in Verschlussstellung abziehbar, gemäß DIN 43668.
- Zusätzlicher Vorteil: Vollständig geschlossene Gehäuseoberfläche.
- Schnellmontage durch einfaches Einklipsen im vormontierten Zustand.
- Montagewerkzeug entfällt.
- Rüttelsichere Befestigung.

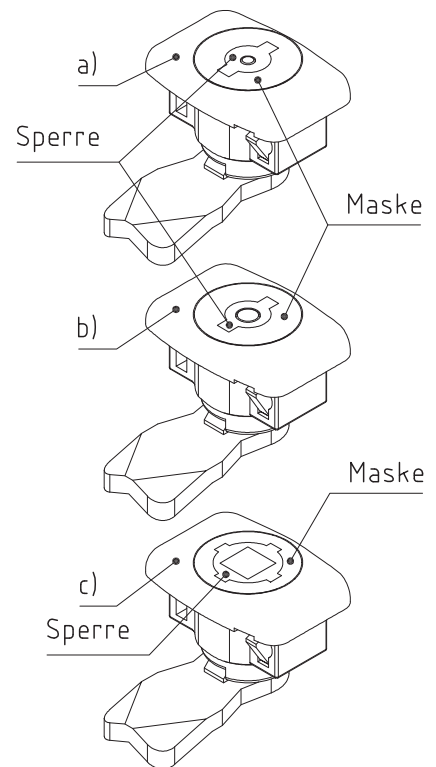
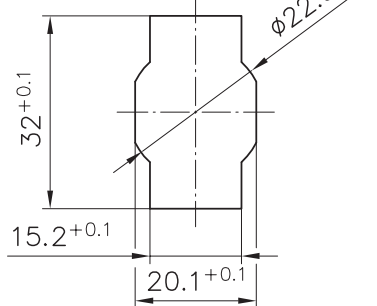
- Blindmontage.
- Saubere Ausrichtung durch rechteckige Einbauöffnung.
- Links und rechts einsetzbar.
- Auf Wunsch vormontiert lieferbar.
- Wasser- und staubdicht gemäß IP65 DIN EN 60529.
- Erdung siehe Punkt f).
- Die Auszugskraft bei der Ausführung Doppelbart beträgt max.300N.
- **ACHTUNG:**
- **H-Maß der Zunge $\geq 12\text{mm!}$**

Werkstoff:

- **Gehäuse, Betätigung, Sperre und Maske:** GDZn, verchromt
- **Klipselemente:** gesinterter Stahl
- **O-Ring:** NBR, schwarz
- **Sperrzahnschraube:** Stahl, verzinkt



Einbauöffnung inkl. Lackierung



| | Klembereich [Ⓢ] | Bestell-Nr. | siehe Seite |
|--|-------------------------------------|---|--------------------------------------|
| a) Sicherheits-Drehriegel mit Betätigung Doppelbart 3 Dorn | 1,0 - 1,7 1,5 - 2,2 2,3 - 3,0 | 455-9001.00-00013 455-9001.00-00018 455-9001.00-00026 | |
| b) Sicherheits-Drehriegel mit Betätigung Doppelbart 5 Dorn | 1,0 - 1,7 1,5 - 2,2 2,3 - 3,0 | 455-9002.00-00013 455-9002.00-00018 455-9002.00-00026 | |
| c) Sicherheits-Drehriegel mit Betätigung Vierkant 8 | 1,0 - 1,7 1,5 - 2,2 2,3 - 3,0 | 455-9004.00-00013 455-9004.00-00018 455-9004.00-00026 | |
| Weitere [Ⓢ]- Maße auf Anfrage! | | | |
| d) Zungen | | | 02.45, 02.78, 02.82, 10.16, 10.20 |
| e) Flügelzungen | | | 02.78, 03.54 |
| f) Erdungsfeder | | 200-1101.04-00000 | |
| g) Artikel-Nr. für komplett vormontierten SNAP-LINE Drehriegel bei DIRAK anfragen. | | | |

1-086 Drehriegel Pr20.1 L18 mit FIAT Betätigung

für Einbauöffnung 20,1, Länge 18

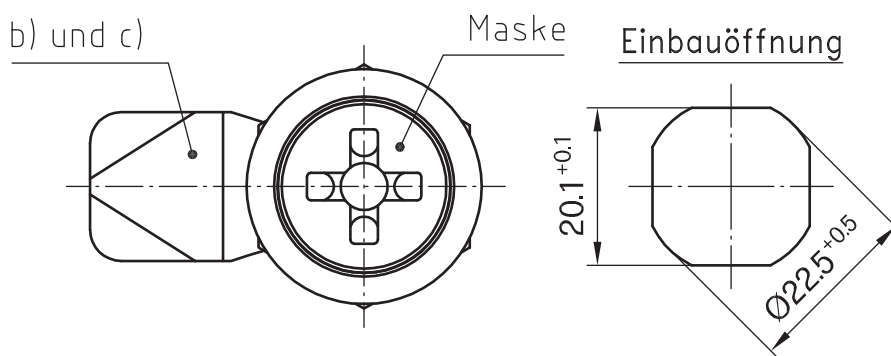
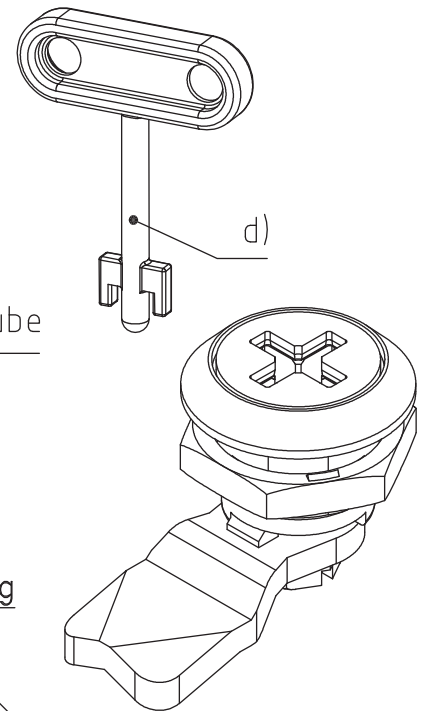
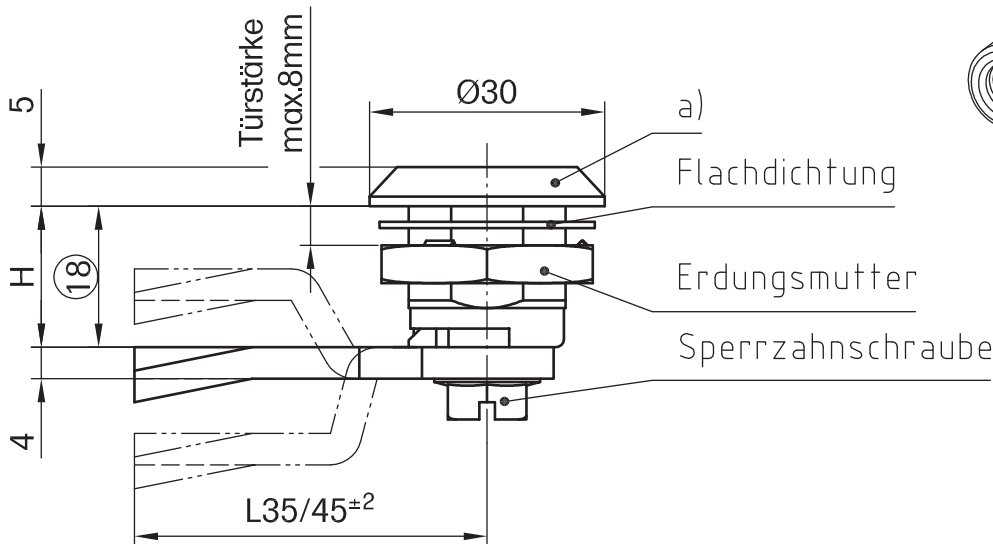


Drehriegel mit FIAT Betätigung.
Einbauöffnung 20,1mm.

- Die Betätigung ist ohne geeigneten Schlüssel nicht möglich.
- Der Schlüssel ist in 90° Schritten abziehbar.
- Links und rechts einsetzbar.
- Wasser- und staubdicht gemäß IP65 DIN EN 60529.
- Erdung durch Erdungsmutter.

Werkstoff:

- **Gehäuse:** GDZn, verchromt oder schwarz
- **Betätigung und Maske:** GDZn, verchromt
- **Erdungsmutter:** GDZn
- **Flachdichtung:** NBR/Perbunan, schwarz
- **O-Ring:** NBR/ Perbunan, schwarz
- **Sperrzahnschraube:** Stahl, verzinkt



| | Gehäuse verchromt | Gehäuse schwarz | siehe Seite |
|--|-------------------|-------------------|-----------------------------------|
| a) Drehriegel Ausführung FIAT | 255-9811.00-00000 | 255-9861.00-00000 | |
| b) Zungen | | | 02.45, 02.78, 02.82, 10.16, 10.20 |
| c) Flügelzungen | | | 02.78, 03.54 |
| d) Schlüssel FIAT | 204-0302.42-00000 | 204-0302.42-00000 | 09.10, 09.11 |
| e) Artikel-Nr. für komplett vormontierten Drehriegel bei DIRAK anfragen. | | | |

1-086SL Drehriegel Pr32x20 L18 mit FIAT Betätigung SNAP-LINE

für Einbauöffnung 32x20, Länge 18, werkzeuglose Montage



IP 65



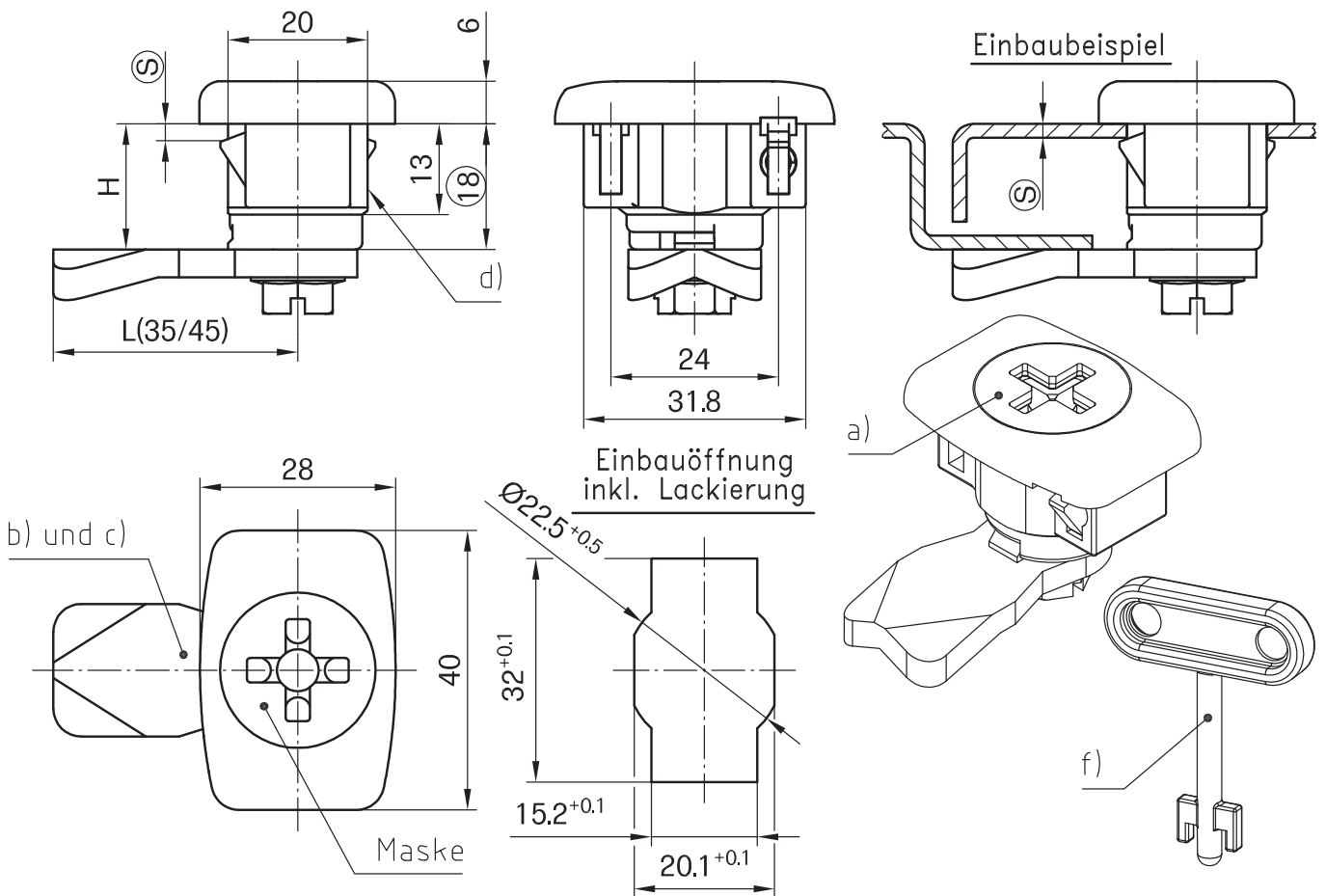
Formschöner, flacher Drehriegel mit FIAT Betätigung.

- Besonders schmale Bauweise für geringen Platzbedarf, Einbauöffnung 32x20,1mm.
- Die Betätigung ist ohne geeigneten Schlüssel nicht möglich.
- Der Schlüssel ist in 90° Schritten abziehbar.
- Schnellmontage durch einfaches Einklipsen im vormontierten Zustand.
- Montagewerkzeug entfällt.
- Rüttelsichere Befestigung.
- Blindmontage.
- Saubere Ausrichtung durch rechteckige Einbauöffnung.
- Links und rechts einsetzbar.

- Auf Wunsch vormontiert lieferbar.
- Wasser- und staubdicht gemäß IP65 DIN EN 60529.
- Erdung siehe Punkt d).
- **Achtung:**
- **H-Maß der Zunge $\geq 12\text{mm}$!**

Werkstoff:

- **Gehäuse, Betätigung und Maske:** GDZn, verchromt
- **Klipselemente:** gesinterter Stahl
- **O-Ring:** NBR, schwarz
- **Sperrzahnschraube:** Stahl, verzinkt



| | Klemmbereich $\text{\textcircled{S}}$ | Bestell-Nr. | siehe Seite |
|--|---------------------------------------|-------------------|--------------------------------------|
| a) Drehriegel | 1,0 - 1,7 | 455-9003.00-00013 | |
| Ausführung FIAT | 1,5 - 2,2 | 455-9003.00-00018 | |
| | 2,3 - 3,0 | 455-9003.00-00026 | |
| Weitere $\text{\textcircled{S}}$ - Maße auf Anfrage! | | | |
| b) Zungen | | | 02.45, 02.78, 02.82, 10.16, 10.20 |
| c) Flügelzungen | | | 02.78, 03.54 |
| d) Erdungsfeder | | 200-1101.04-00000 | |
| e) Artikel-Nr. für komplett vormontierten SNAP-LINE Drehriegel bei DIRAK anfragen. | | | |
| f) Schlüssel FIAT | | 204-0302.42-00000 | 09.10, 09.11 |

1-092 Drehriegel 2K Pr20.1 L18

für Einbauöffnung 20.1, Länge 18, 2 Komponenten PA6 / TPE, schutzisoliert



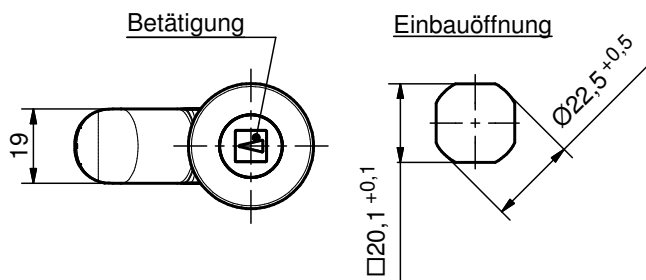
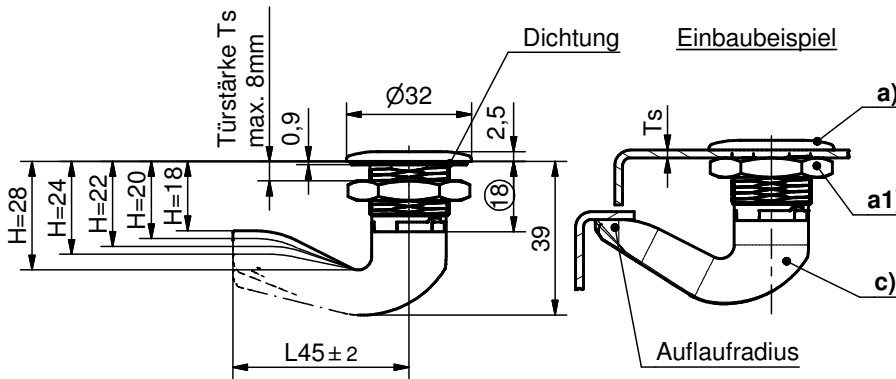
Formschöner, schutzisolierter Polyamid Drehriegel mit eingespritzter TPE Dichtung, die fest mit dem PA-Gehäuse verbunden ist, somit unverlierbar.

- Die Dichtung befindet sich unter dem Kopf und im Inneren des Gehäuses.
- Farbige Dichtung.
- Wasser- und staubdicht gemäß IP65/67 DIN EN 60529 und IP69K DIN 40050.
- Der Drehriegel besteht aus drei Teilgruppen, deren Ausführungen beliebig kombinierbar sind.
- Betätigung und Zunge lassen sich werkzeuglos vor dem Einbau im Gehäuse zusammen klipsen.

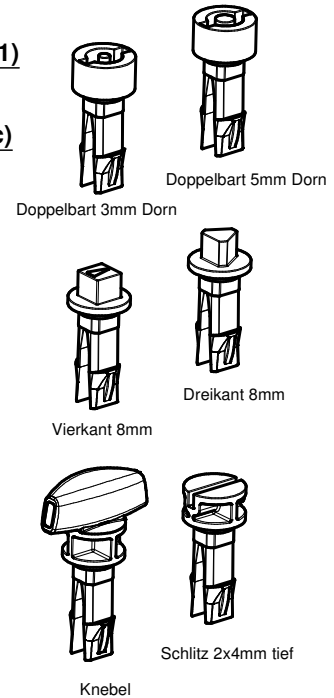
- Der Drehriegel kann dann vormontiert eingebaut werden.
- Rechts oder links einsetzbar.
- **ACHTUNG:** Verpackungseinheiten beachten!

Werkstoff:

- **Gehäuse, Betätigung, Zunge und Mutter:** PA6, schwarz
- **Dichtung:** TPE, rot



b) Betätigungen:



| | Bestell-Nr. | VE / Stück | siehe Seite |
|-------------------------|-------------------|------------|-------------|
| a) Gehäuse 2K | 200-0211.00-00000 | 1000 | |
| a1) Mutter | 203-0901.07-00000 | 1000 | |
| b) Betätigungen: | | | |
| Doppelbart 3mm Dorn | 100-0388.50-00005 | 250 | |
| Doppelbart 5mm Dorn | 100-0388.50-00001 | 250 | |
| Vierkant 8mm | 100-0388.50-00002 | 250 | |
| Dreikant 8mm | 100-0388.50-00003 | 250 | |
| Schlitz 2x4mm tief | 100-0388.50-00004 | 250 | |
| Knebel | 100-0388.50-00007 | 250 | |
| c) Zungen: | | | |
| H=18 | 200-0769.50-00018 | 250 | |
| H=20 | 200-0769.50-00020 | 250 | |
| H=22 | 200-0769.50-00022 | 250 | |
| H=24 | 200-0769.50-00024 | 250 | |
| H=28 | 200-0769.50-00028 | 250 | |

Bei Bedarf gesondert bestellen:

Handhabe und Staubkappe siehe Produkt-System 1-270 und 1-270.01

Verdrehschutz

02.105

Montage

auf Anfrage

1-095 Drehriegel Pr20.1 L18

für Einbauöffnung 20.1, Länge 18, Polyamid

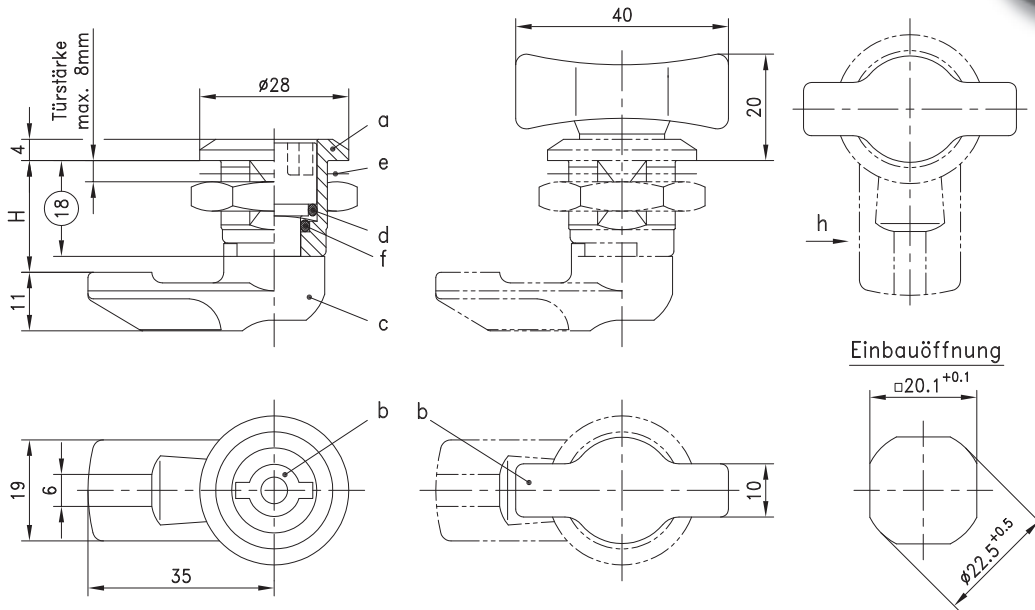


Polyamid-Drehriegel schutzisoliert.

- Rechts oder links einsetzbar.
- Es wird empfohlen, den Drehriegel vormontiert zu bestellen.
- Der Drehriegel kann vormontiert eingebaut werden.

Werkstoff:

- **Gehäuse, Betätigung und Zunge:**
PA, schwarz



| | | |
|--|--------------------|--------------------|
| a) Gehäuse | Bestell-Nr. | siehe Seite |
| PA mit Mutter PA (schwarz) | 200-9077 | |
| PA mit Mutter Stahl (verzinkt) | 200-9003 | |
| PA mit Mutter (Edelstahl) | 200-9044 | |
| b) Betätigung mit Federscheibe und Schraube | | |
| Vierkant 7mm | 200-9155 | |
| Vierkant 8mm | 200-9156 | |
| Dreikant 8mm | 200-9158 | |
| Doppelbart 3mm Dorn | 200-9159 | |
| Doppelbart 5mm Dorn | 200-9160 | |
| Schlitz 2x4 tief | 200-9161 | |
| Knebelbetätigung | 200-9173 | |
| Schlitz versenkt | 200-9186 | |
| Halbrund Tschechien | 200-9184 | |
| c) Zunge (Weitere Zungen auf Anfrage) | H in mm | |
| | 18 | 200-5318 |
| | 20 | 200-5320 |
| | 22 | 200-5322 |
| | 25 | 200-5325 |
| | 28 | 200-5328 |
| c1) Zungen, Stahl verzinkt | | 02.78 |
| Bei Bedarf gesondert bestellen: | | |
| Wasser- und staubdicht gemäß IP65 durch: | | |
| O-Ring 12x2mm | 200-1001 | |
| e) Flachdichtung | 200-0901 | |
| Wasser- und staubdicht gemäß IP67 durch zusätzlichen | | |
| d) O-Ring 10x2mm | 200-1002 | |
| f) Montage Zunge, ohne O-Ring | 200-0001 | |
| Montage Zunge, mit O-Ring | 200-0002 | |
| g) Montage: Zunge 90° zum Griff ohne O-Ring | 200-0019 | |
| Montage: Zunge 90° zum Griff mit O-Ring | 200-0033 | |

1-100.01 Drehriegel Pr20.1 L18

für Einbauöffnung 20.1, Länge 18, flache Kopfform



IP 65/67

20

15 Nm

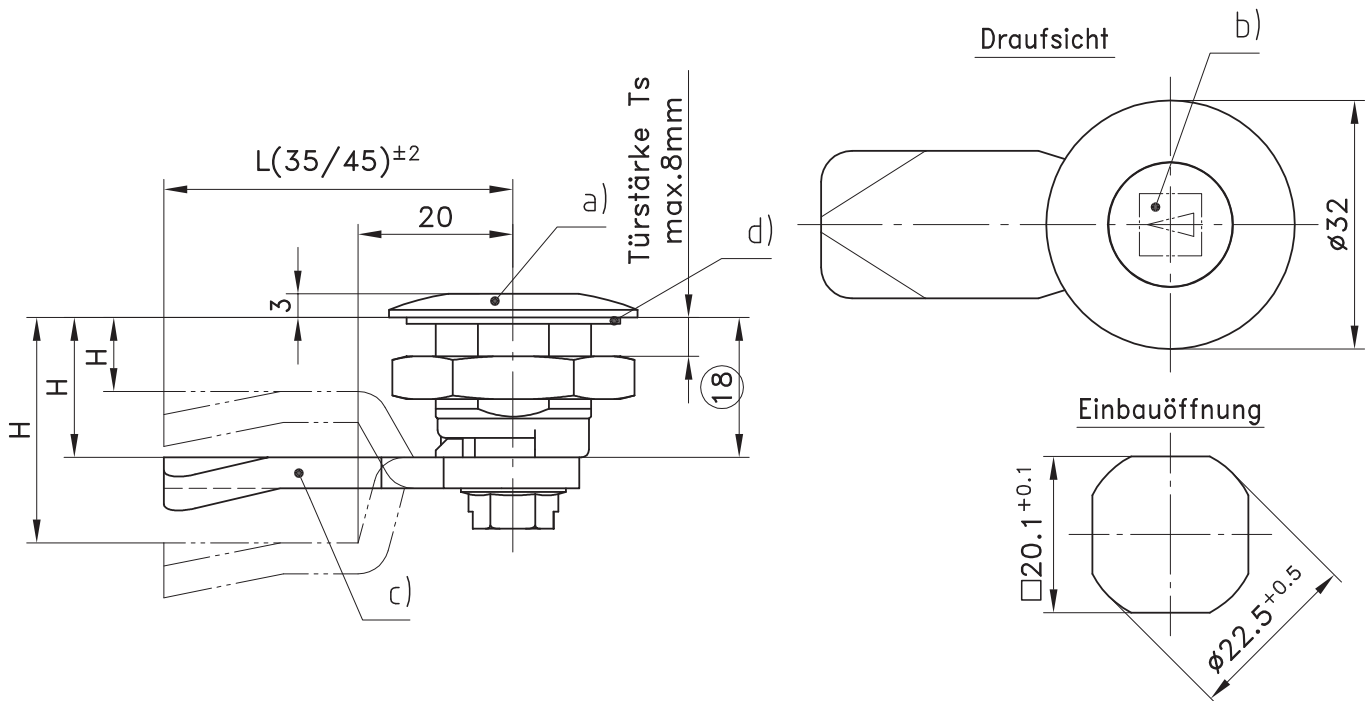


Besonders flacher formschöner Drehriegel.

- Rechts oder links einsetzbar.
- Der Drehriegel besteht aus drei Teilgruppen, deren Ausführungen beliebig kombinierbar sind.
- Durch Verwendung der Flachdichtung und O-Ringe ist der Drehriegel Wasser- und staubdicht gemäß IP65 bzw. IP67 nach DIN EN 60529.
- Auf Wunsch vormontiert lieferbar.
- Der Drehriegel kann mit montierter Zunge in der Einbauöffnung verschraubt werden.
- Erdung durch Erdungsmutter oder Erdungsfeder.

Werkstoff:

- **Gehäuse:** GDZn, verchromt oder schwarz
- **Befestigungsmuttern:** Stahl, verzinkt
- **Erdungsmutter:** GDZn, roh
- **Erdungsfeder:** Edelstahl



| | | | |
|---|-----------------|---------------|--------------------------|
| a) Gehäuse Ø32 | GDZn, verchromt | GDZn, schwarz | siehe Seite |
| mit Befestigungsmutter | 100-9053 | 100-9056 | |
| mit Erdungsmutter | 100-9054 | 100-9057 | |
| mit Befestigungsmutter und Erdungsfeder | 100-9055 | 100-9058 | |
| b) Betätigungen | | | 02.48, 02.49 |
| c) Standardzungen | | | 02.78 |
| c1) Sonderzungen | | | 02.80, 02.81,02.82 |
| Schlüssel | | | 09.10, 09.11 |
| Weiteres Zubehör | | | 02.104, 02.105, 02.51 |

Bei Bedarf gesondert bestellen:

Wasser- und staubdicht gemäß IP65 durch:

| | | |
|---------------|----------|----------|
| O-Ring 12x2mm | 200-1001 | 200-1001 |
|---------------|----------|----------|

| | | |
|------------------|----------|----------|
| d) Flachdichtung | 200-0901 | 200-0901 |
|------------------|----------|----------|

Wasser- und staubdicht gemäß IP67 durch zusätzlichen:

| | | |
|---------------|----------|----------|
| O-Ring 10x2mm | 200-1002 | 200-1002 |
|---------------|----------|----------|

| | | |
|----------------------------|----------|----------|
| Montage Zunge, ohne O-Ring | 200-0001 | 200-0001 |
|----------------------------|----------|----------|

| | | |
|---------------------------|----------|----------|
| Montage Zunge, mit O-Ring | 200-0002 | 200-0002 |
|---------------------------|----------|----------|

1-100 Drehriegel Pr20.1 L18

für Einbauöffnung 20.1, Länge 18



Drehriegel rechts oder links einsetzbar.

- Der Drehriegel besteht aus drei Teilgruppen a) bis a4), b) und c), deren Ausführungen beliebig kombinierbar sind.
- Auf Wunsch vormontiert lieferbar.
- Der Drehriegel kann vormontiert eingebaut werden.
- Drehriegel mit verlängertem Gehäuse siehe Produkt-System 1-110.

Werkstoff:

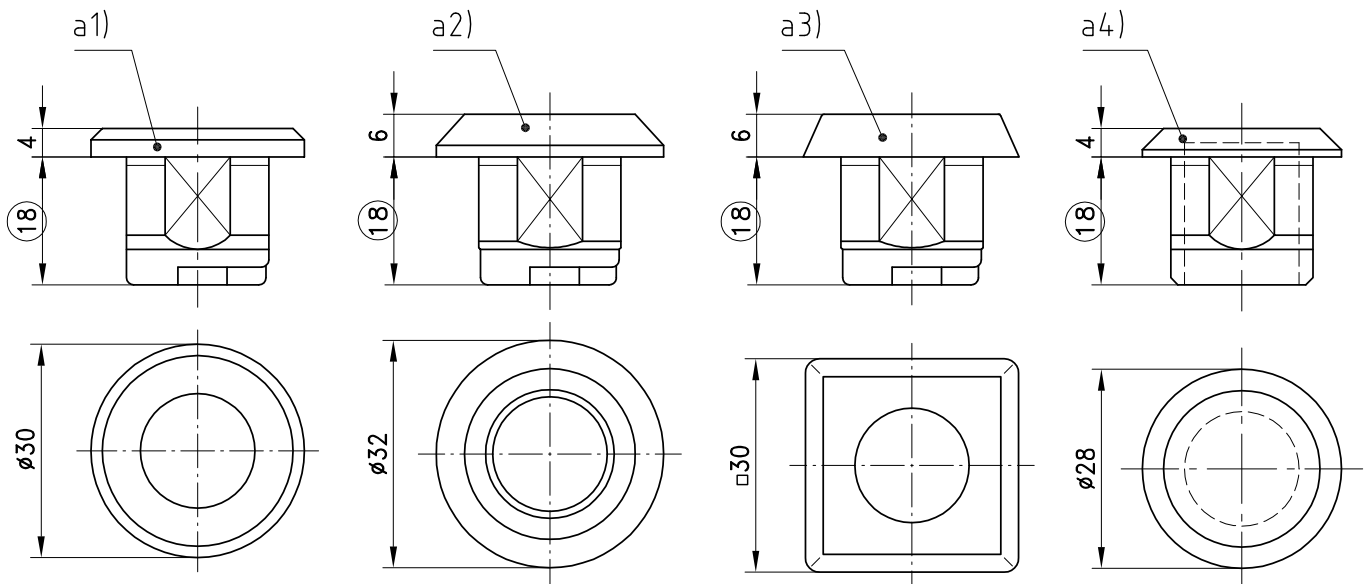
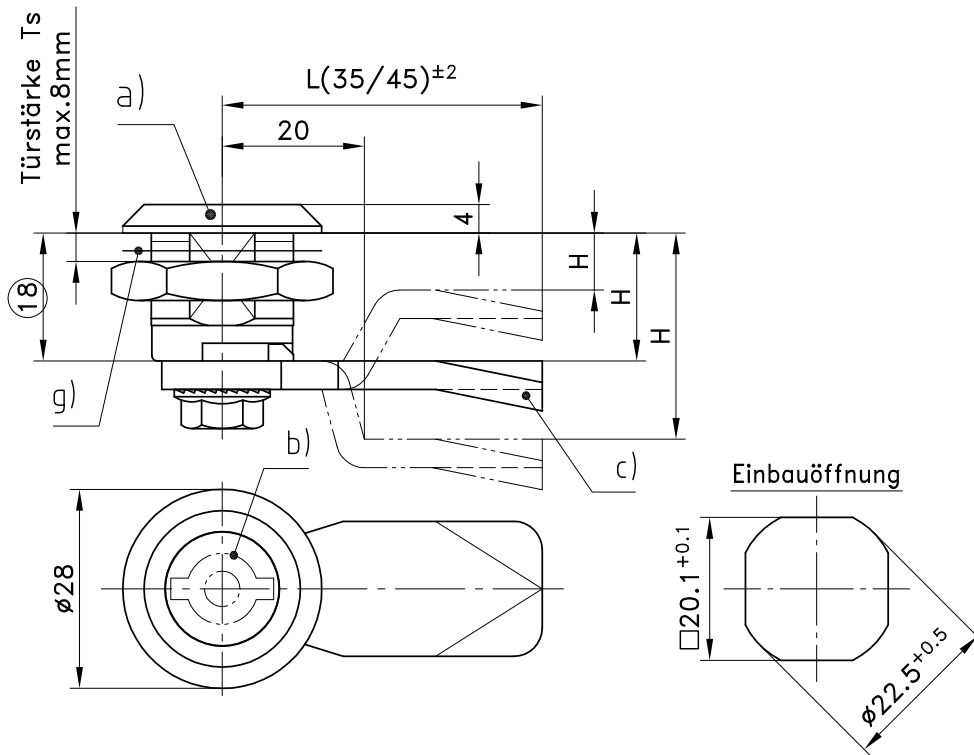
- **Gehäuse:** GDZn, verchromt oder schwarz oder PA, schwarz
- **Befestigungsmuttern:** Stahl verzinkt
- **Erdungsmutter:** GDZn roh
- **Erdungsfeder:** Edelstahl



| | | | | |
|---|-----------------------|---------------------|-------------------|------------------------------|
| a) Gehäuse Ø28 | GDZn verchromt | GDZn schwarz | PA schwarz | siehe Seite |
| mit Befestigungsmutter | 200-9001 | 200-9048 | 200-9003 | |
| mit Erdungsmutter | 200-9002 | 200-9049 | | |
| mit Befestigungsmutter und Erdungsfeder | 200-9062 | 200-9063 | 200-9004 | |
| a1) Gehäuse Ø 30x4 | | | | |
| mit Befestigungsmutter | 200-9045 | 200-9054 | | |
| mit Erdungsmutter | 200-9046 | 200-9055 | | |
| a2) Gehäuse Ø 32x6 | | | | |
| mit Befestigungsmutter | 200-9005 | 200-9050 | 200-9007 | |
| mit Erdungsmutter | 200-9006 | 200-9051 | | |
| mit Befestigungsmutter und Erdungsfeder | | | 200-9008 | |
| a3) Gehäuse □ 30x6 | | | | |
| mit Befestigungsmutter | 200-9009 | 200-9052 | | |
| mit Erdungsmutter | 200-9010 | 200-9053 | | |
| a4) Blindverschraubung Ø 28x4 | | | | |
| mit Befestigungsmutter | | 235-9209 | | |
| b) Betätigungen | | | | 02.48, 02.49 |
| c) Standardzungen | | | | 02.78 |
| c1) Sonderzungen | | | | 02.80, 02.81, 02.82 |
| d) Schlüssel | | | | 09.10, 09.11 |
| e) Weiteres Zubehör | | | | 02.104, 02.105, 02.51 |
| Bei Bedarf gesondert bestellen: | | | | |
| Wasser- und staubdicht gemäß IP65 durch: | | | | |
| f) O-Ring 12x2mm | 200-1001 | 200-1001 | 200-1001 | |
| g) Flachdichtung | 200-0901 | 200-0901 | 200-0901 | |
| Wasser- und staubdicht gemäß IP67 durch zusätzlichen | | | | |
| h) O-Ring 10x2mm | 200-1002 | 200-1002 | 200-1002 | |
| Montage Zunge, ohne O-Ring | 200-0001 | 200-0001 | 200-0001 | |
| Montage Zunge, mit O-Ring | 200-0002 | 200-0002 | 200-0002 | |
| Montage: Zunge 90° zum Griff ohne O-Ring | 200-0019 | 200-0019 | 200-0019 | |
| Montage: Zunge 90° zum Griff mit O-Ring | 200-0033 | 200-0033 | 200-0033 | |

1-100 Drehriegel Pr20.1 L18

für Einbauöffnung 20.1, Länge 18



| | |
|--------------------------|--------------------------------|
| | siehe Seite |
| b) Betätigungen | 02.48 |
| c) Standardzungen | 02.78 |
| c1) Sonderzungen | 02.80, 02.81, 02.83 |

1-100SL Drehriegel PrA L18 SNAP-LINE

für Einbauöffnung A, Länge 18, erweiterbar auf B und C
für Betätigungen, werkzeuglose Montage

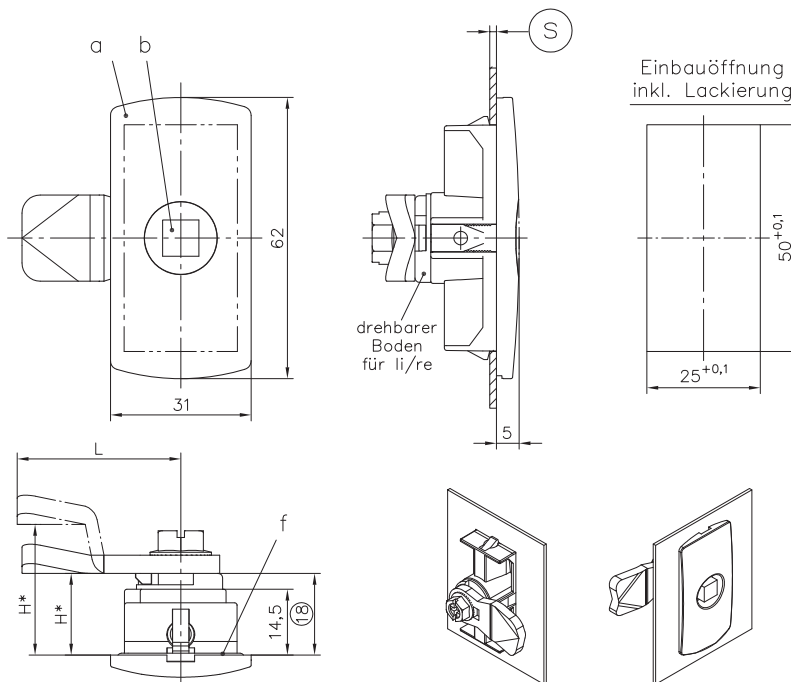


SNAP-LINE Drehriegel zum Einklipsen in Lochbild Typ A siehe Produkt-System 3-010.

- Durch das zusätzliche Einklipsen von Erweiterungen g) und h) kann dieser Drehriegel auch für die Lochbilder Typ B und C verwendet werden.
- Der Drehriegel kann komplett vormontiert eingeklipst werden.
- Auch Vormontage einer Flügelzunge ist möglich.
- Wasser- und staubdicht gemäß IP65 DIN EN 60529.
- Erdung: siehe a)
- Vormontage durch DIRAK: siehe Text auf rechter Seite.
- **Achtung:** H-Maß der Zunge $\geq 16\text{mm}$.

Werkstoff:

- **Gehäuse:** PA, schwarz
- **Boden:** GDZn, verzinkt
- **Klipselemente:** gesinterter Stahl, verzinkt
- **Erdungsfeder:** Edelstahl
- **Betätigungen:** siehe b)
- **Zungen:** siehe c) und c1)
- **O-Ringe:** NBR, schwarz

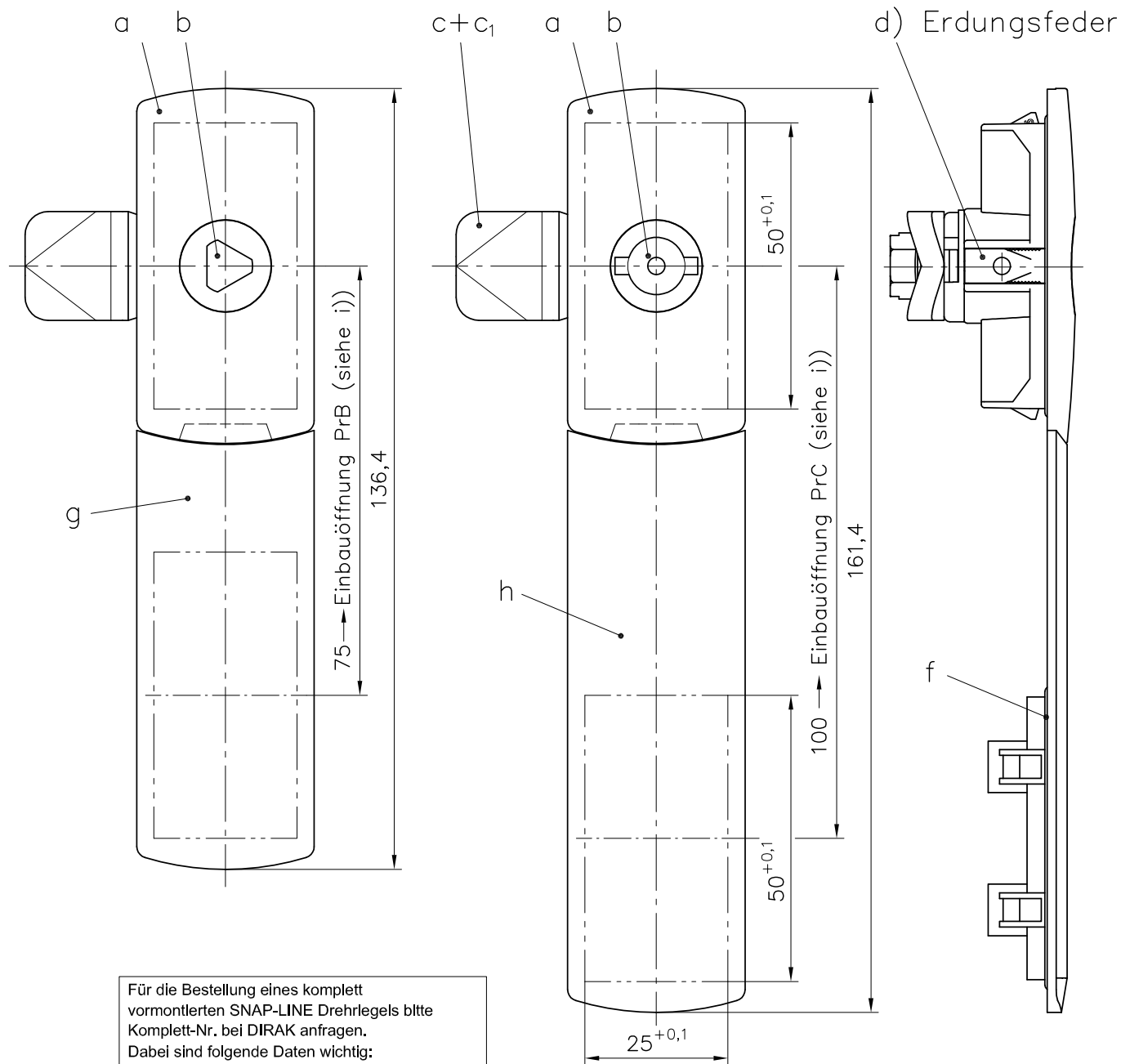


* Achtung: $\geq H16$

| a) Gehäuse mit Klipselementen, O-Ring und GDZn-Links-Rechts-Boden | | | |
|--|-------------------|-------------------|-----------------------------------|
| Klemmbereich ⑤ | mit Erdungsfeder | ohne Erdungsfeder | siehe Seite |
| 0,8 - 1,5 | 408-9301.00-00015 | 408-9302.00-00015 | |
| 1,3 - 2,0 | 408-9301.00-00020 | 408-9302.00-00020 | |
| 1,8 - 2,5 | 408-9301.00-00025 | 408-9302.00-00025 | |
| 2,3 - 3,0 | 408-9301.00-00030 | 408-9302.00-00030 | |
| 2,8 - 3,5 | 408-9301.00-00035 | 408-9302.00-00035 | |
| b) Betätigungen | | | 02.45, 02.48, 02.49, 10.16 |
| c) Zungen | | | 02.45, 02.78, 02.82, 10.16, 10.20 |
| c1) Flügelzungen | | | 02.78, 03.54 |
| d) Erdungsfeder (ist bei 408-9301 enthalten) | | 200-1104.93 | |
| bei Bedarf gesondert bestellen: Wasser und staubdicht gemäß IP65: | | | |
| e) O-Ring für Betätigung | | 200-1001.00-00000 | 200-1001.00-00000 |
| f) O-Ring | | 208-1804.00-00000 | 208-1804.00-00000 |
| i) Einbauöffnung | | | 04.05 |

1-100SL Drehriegel PrA L18 SNAP-LINE

für Einbauöffnung A, Länge 18, erweiterbar auf B und C
für Betätigungen, werkzeuglose Montage

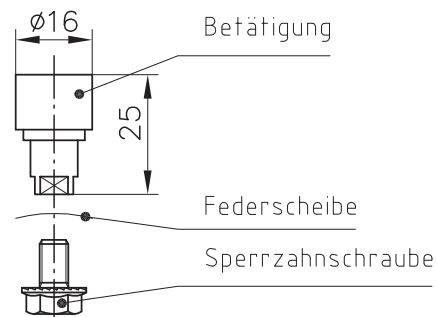
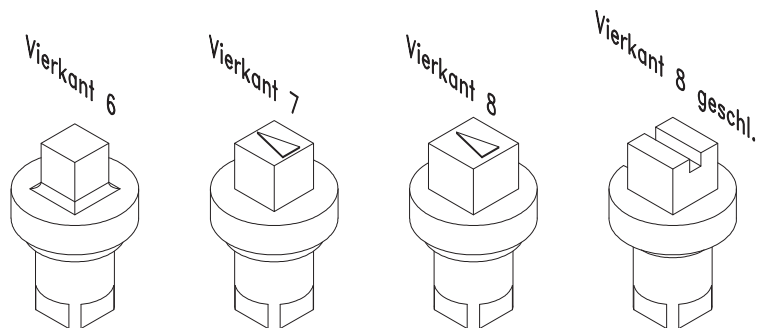


Für die Bestellung eines komplett vormontierten SNAP-LINE Drehriegels bitte Komplett-Nr. bei DIRAK anfragen.
Dabei sind folgende Daten wichtig:
Türstärke, rechts/links,
IP65: ja/nein,
Erdungsfeder: ja/nein,
Betätigung und Zunge.
Auch Vormontage einer Flügelzunge ist möglich.

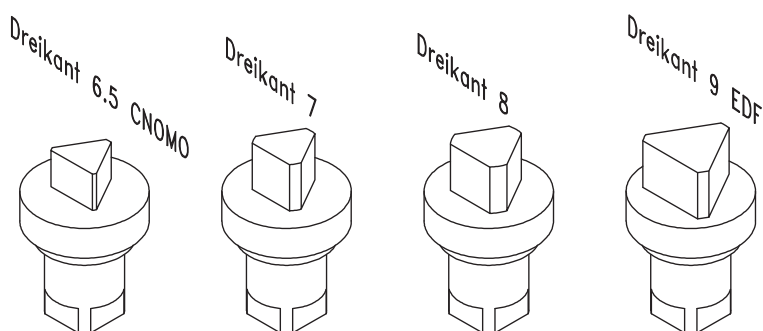
| | für Einbauöffnung | Bestell-Nr. | siehe Seite |
|---------------------|-------------------|-------------|-------------|
| g) Erweiterung kurz | PrB (75) | 208-0523.03 | |
| h) Erweiterung | PrC (100) | 208-0522.03 | |
| f) O-Ring | | 208-1804.00 | |
| i) Einbauöffnung | | | 04.05 |
| Lochbildabdeckung | | | 04.09 |

1-101 Betätigungen Pr20.1

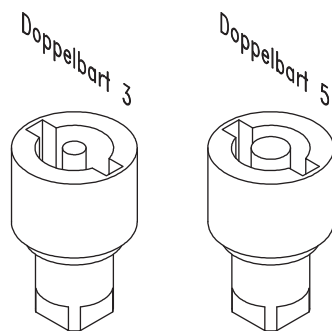
für Drehriegel Einbauöffnung 20.1



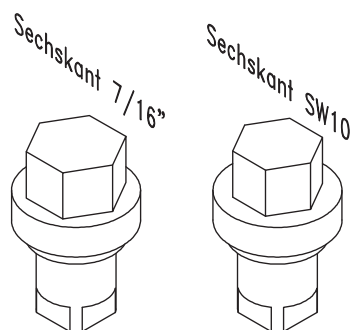
| a) Betätigungsart | GDZn, verchromt | GDZn, schwarz | PA schwarz, GDZn, komb. |
|------------------------|-----------------|---------------|-------------------------|
| Vierkant 6mm | 200-9101 | 200-9127 | - |
| Vierkant 7mm | 200-9102 | 200-9116 | - |
| Vierkant 8mm | 200-9103 | 200-9128 | - |
| Vierkant 8mm geschlitz | 200-9111 | - | - |



| a) Betätigungsart | GDZn, verchromt | GDZn, schwarz | PA schwarz, GDZn, komb. |
|----------------------------|-----------------|---------------|-------------------------|
| Dreikant 6,5mm CNOMO Typ 1 | 200-9106 | - | - |
| Dreikant 7mm | 200-9104 | 200-9129 | - |
| Dreikant 8mm | 200-9105 | 200-9130 | - |
| Dreikant 9mm EDF | 200-9147 | 200-9148 | - |



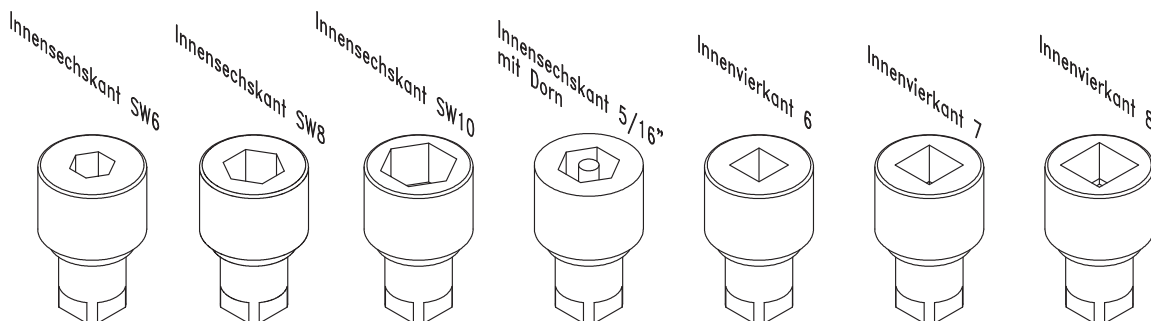
| a) Betätigungsart | GDZn, verchromt | GDZn, schwarz | PA schwarz, GDZn, komb. |
|---------------------|-----------------|---------------|-------------------------|
| Doppelbart 3mm Dorn | 200-9107 | 200-9131 | 200-9117 |
| Doppelbart 5mm Dorn | 200-9108 | 200-9132 | 200-9118 |



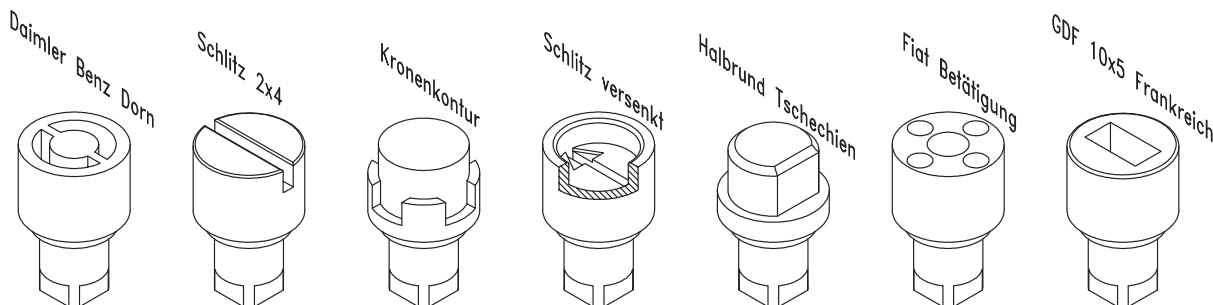
| a) Betätigungsart | GDZn, verchromt | GDZn, schwarz | PA schwarz, GDZn, komb. |
|--------------------|-----------------|---------------|-------------------------|
| Sechskant SW 7/16" | 200-9171 | 100-9127 | - |
| Sechskant SW 10mm | 200-9185 | - | - |

1-101 Betätigungen Pr20.1

für Drehriegel Einbauöffnung 20.1

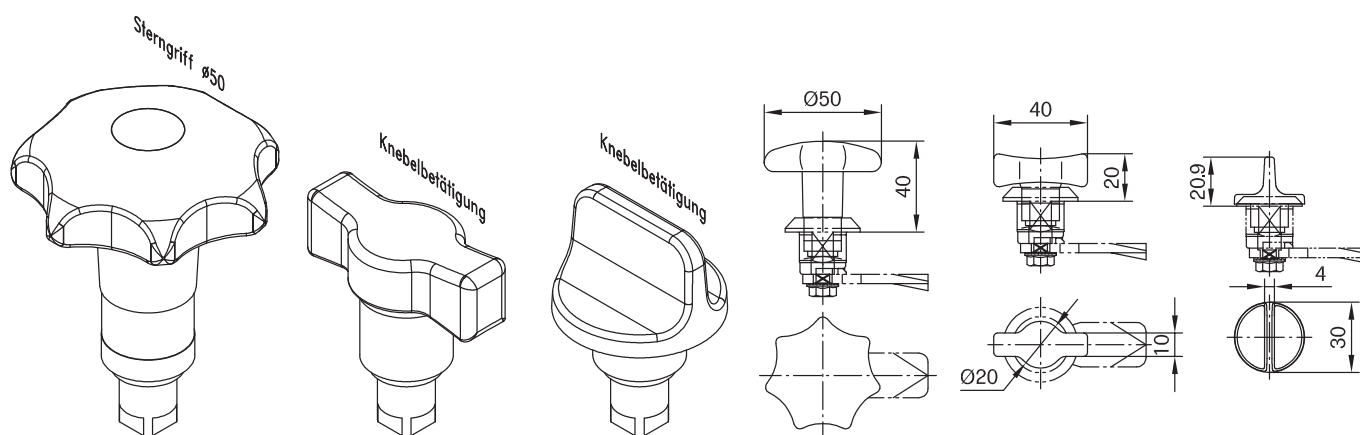


| a) Betätigungsart | GDZn, verchromt | GDZn, schwarz | PA schwarz, GDZn, komb. |
|-------------------------------|-----------------|---------------|-------------------------|
| Innensechskant SW 6mm | 200-9142 | - | - |
| Innensechskant SW 8mm | 200-9196 | 200-9197 | - |
| Innensechskant SW 10mm | 200-9112 | - | - |
| Innensechskant 5/16" Dorn 3mm | 200-9172 | 200-9178 | - |
| Innenvierkant 6mm | 200-9166 | - | - |
| Innenvierkant 7mm | 200-9167 | - | - |
| Innenvierkant 8mm | 200-9168 | - | - |



| a) Betätigungsart | GDZn, verchromt | GDZn, schwarz | PA schwarz, GDZn, komb. |
|--------------------------|-----------------|---------------|-------------------------|
| Daimler Benz Dorn | 200-9109 | 200-9133 | - |
| Schlitz 2mm x 4mm tief | 200-9113 | 200-9143 | 200-9126 |
| Kronenkontur | 200-9110 | - | - |
| Schlitz versenkt | 200-9164 | 200-9169 | - |
| Halbrund Tschechien | 200-9154 | - | - |
| FIAT Betätigung | 200-9170 | - | - |
| GDF 10mmx 5mm Frankreich | 200-9141 | - | - |

Passende Schlüssel für Betätigungsarten a) siehe Produkt-System 6-100.



| b) Betätigungsart | GDZn, verchromt | GDZn, schwarz | PA schwarz, GDZn, komb. |
|---|-----------------|---------------|-------------------------|
| Sterngriff Ø50 | - | - | 200-9114 |
| c) Knebelbetätigung | - | - | 200-9115 |
| d) Knebelbetätigung (nur für Gehäuse Ø28) | - | 100-9115 | - |

Montage des Knebels 90° zur Zunge siehe Produkt-System 1-100.

Andere Ausführungen auf Anfrage.

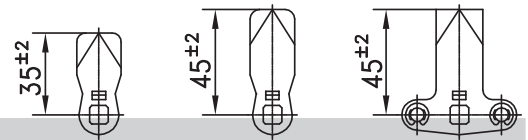
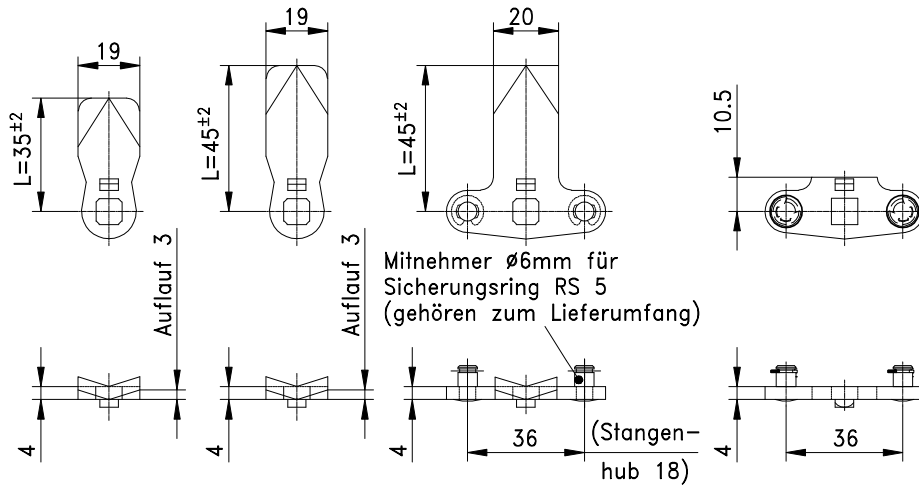
1-102 Zungen L35/45

Längen 35 und 45



Werkstoff:

- Zungen: Stahl, verzinkt



H bei Gehäuselänge (GI):

| GI12 | GI18 | GI20 | GI22 | GI30 | GI32 | GI36 | GI40 | GI42 | GI46 | GI50 | GI56 | GI60 | GI66 | | | |
|------|------|------|------|------|------|------|------|------|------|------|------|------|------|------------|------------|-----------|
| - | 2 | 4 | 6 | 14 | 16 | 20 | 24 | 26 | 30 | 34 | 40 | 44 | 50 | - | 200-0402** | - |
| - | 4 | 6 | 8 | 16 | 18 | 22 | 26 | 28 | 32 | 36 | 42 | 46 | 52 | - | 200-0404** | 200-9504 |
| - | 6 | 8 | 10 | 18 | 20 | 24 | 28 | 30 | 34 | 38 | 44 | 48 | 54 | 200-0606** | 200-0406** | 200-9506 |
| - | 8 | 10 | 12 | 20 | 22 | 26 | 30 | 32 | 36 | 40 | 46 | 50 | 56 | 200-0608** | 200-0408** | 200-9508 |
| - | 10 | 12 | 14 | 22 | 24 | 28 | 32 | 34 | 38 | 42 | 48 | 52 | 58 | 200-0610** | 200-0410** | 200-9510 |
| 6 | 13 | 15 | 17 | 25 | 27 | 31 | 35 | 37 | 41 | 45 | 51 | 55 | 61 | 200-0613** | 200-0413 | 200-9513 |
| 8 | 14 | 16 | 18 | 26 | 28 | 32 | 36 | 38 | 42 | 46 | 52 | 56 | 62 | 200-0614** | 200-0414 | 200-9514 |
| 10 | 16 | 18 | 20 | 28 | 30 | 34 | 38 | 40 | 44 | 48 | 54 | 58 | 64 | 200-0616 | 200-0416 | 200-9516 |
| 12 | 18 | 20 | 22 | 30 | 32 | 36 | 40 | 42 | 46 | 50 | 56 | 60 | 66 | 200-0618 | 200-0418 | 200-9518 |
| 14 | 20 | 22 | 24 | 32 | 34 | 38 | 42 | 44 | 48 | 52 | 58 | 62 | 68 | 200-0620 | 200-0420 | 200-9520 |
| 16 | 22 | 24 | 26 | 34 | 36 | 40 | 44 | 46 | 50 | 54 | 60 | 64 | 70 | 200-0622 | 200-0422 | 200-9522 |
| 18 | 24 | 26 | 28 | 36 | 38 | 42 | 46 | 48 | 52 | 56 | 62 | 66 | 72 | 200-0624 | 200-0424 | 200-9524 |
| 19 | 25 | 27 | 29 | 37 | 39 | 43 | 47 | 49 | 53 | 57 | 63 | 67 | 73 | 200-0625 | 200-0425 | 200-9525 |
| 20 | 26 | 28 | 30 | 38 | 40 | 44 | 48 | 50 | 54 | 58 | 64 | 68 | 74 | 200-0626 | 200-0426 | 200-9526 |
| 22 | 28 | 30 | 32 | 40 | 42 | 46 | 50 | 52 | 56 | 60 | 66 | 70 | 76 | 200-0628 | 200-0428 | 200-9528 |
| 24 | 30 | 32 | 34 | 42 | 44 | 48 | 52 | 54 | 58 | 62 | 68 | 72 | 78 | 200-0630 | 200-0430 | 200-9530 |
| 26 | 32 | 34 | 36 | 44 | 46 | 50 | 54 | 56 | 60 | 64 | 70 | 74 | 80 | - | 200-0432 | 200-9532 |
| 28 | 34 | 36 | 38 | 46 | 48 | 52 | 56 | 58 | 62 | 66 | 72 | 76 | 82 | - | 200-0434 | 200-9534 |
| 29 | 35 | 37 | 39 | 47 | 49 | 53 | 57 | 59 | 63 | 67 | 73 | 77 | 83 | 200-0635 | 200-0435 | 200-9535 |
| 30 | 36 | 38 | 40 | 48 | 50 | 54 | 58 | 60 | 64 | 68 | 74 | 78 | 84 | - | 200-0436 | 200-9536 |
| 32 | 38 | 40 | 42 | 50 | 52 | 56 | 60 | 62 | 66 | 70 | 76 | 80 | 86 | 200-0638 | 200-0438 | 200-9538 |
| 34 | 40 | 42 | 44 | 52 | 54 | 58 | 62 | 64 | 68 | 72 | 78 | 82 | 88 | 200-0640 | 200-0440 | 200-9540 |
| 36 | 42 | 44 | 46 | 54 | 56 | 60 | 64 | 66 | 70 | 74 | 80 | 84 | 90 | 200-0642 | 200-0442 | 200-9542 |
| 38 | 44 | 46 | 48 | 56 | 58 | 62 | 66 | 68 | 72 | 76 | 82 | 86 | 92 | 200-0644 | 200-0444 | 200-9544 |
| 39 | 45 | 47 | 49 | 57 | 59 | 63 | 67 | 69 | 73 | 77 | 83 | 87 | 93 | - | 200-0445 | 200-9545* |
| 41 | 47 | 49 | 51 | 59 | 61 | 65 | 69 | 71 | 75 | 79 | 85 | 89 | 95 | - | 200-0447 | 200-9547* |
| 44 | 50 | 52 | 54 | 62 | 64 | 68 | 72 | 74 | 78 | 82 | 88 | 92 | 98 | - | 200-0450 | 200-9550* |
| 47 | 53 | 55 | 57 | 65 | 67 | 71 | 75 | 77 | 81 | 85 | 91 | 95 | 101 | - | 200-0453 | - |
| 49 | 55 | 57 | 59 | 67 | 69 | 73 | 77 | 79 | 83 | 87 | 93 | 97 | 103 | - | 200-0455 | - |

*Preise und Lieferzeit auf Anfrage!

**ACHTUNG:

Diese Zungen können nicht mit dem Gleitschuh Produkt-System 1-103SL verwendet werden.

| | Bestell-Nr. | siehe Seite |
|--|-------------|--------------|
| Stangenantrieb Stahl, verzinkt | 200-9599 | |
| Zunge mit Auflaufschräge H=18 und L=25 | 200-5118 | 02.80 |
| Hakenzungen | | 02.81 |
| Andere Zungen | | 02.82, 03.45 |
| Zunge für alternative Lösungen | | 03.46 |
| Edelstahl Zungen | | 10.16 |

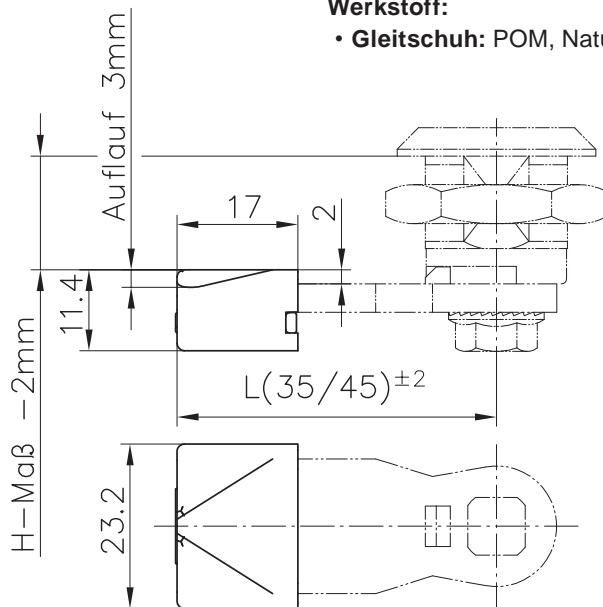
1-103SL Gleitschuh für Zunge SNAP-LINE



Gleitschuh für Zungen. Zweiteilig, bestehend aus Gehäuse und Riegel.

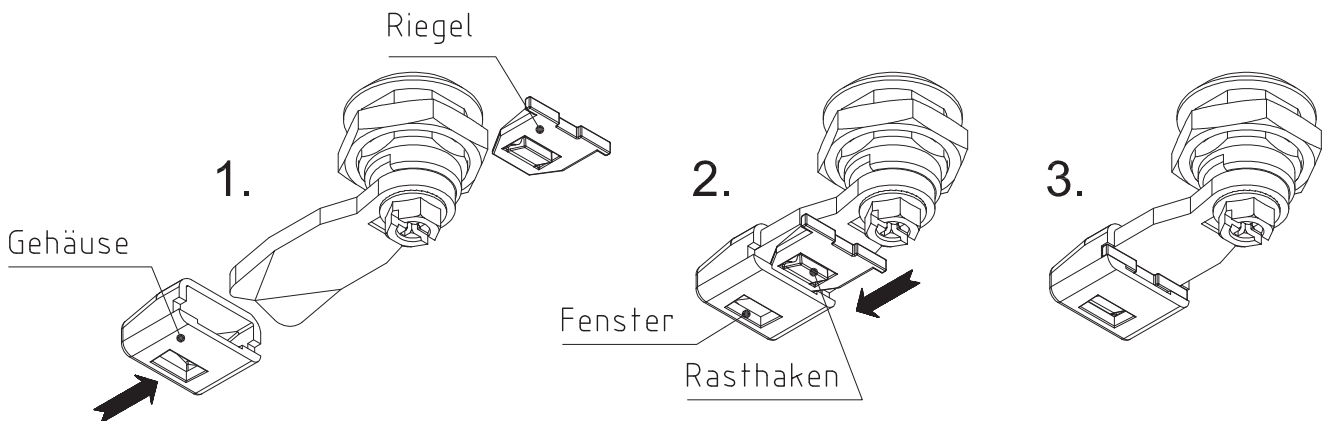
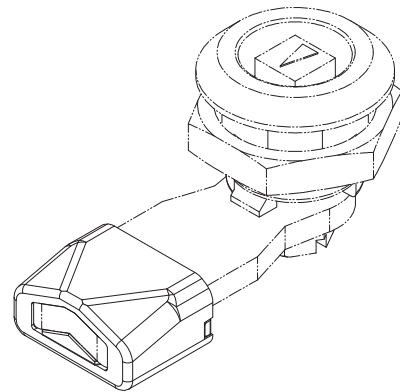
- Passend für Zungen ab 35mm, Stahl Produkt-System 1-102 und Edelstahl Produkt-System 7-080. In Kombination mit Flügelzungenadapter Produkt-System 2-151 auch für Flügelzungenanwendung geeignet.
- **Nicht** geeignet für 3-Punkt Zungen Produkt-System 2-150 und Flügelzungen Produkt-System 1-102.
- Kein Abrieb von Metall der Schließfläche bzw. Zunge und damit Sicherheit bei elektronischen Einbauten (Kurzschlussgefahr in Computern, Servern usw.).
- Gute Gleiteigenschaften, daher geringere Reibwerte/Schließmomente, kein "Fressen" des Materials.
- Schont die Oberfläche (kein Verkratzen) der Schließfläche.

- Werkzeuglose Montage und Demontage. Das Gehäuse wird an den Auflaufschrägen der Zunge gefangen und mit dem Riegel fixiert.
- Montage erfolgt bei eingebautem Drehriegel, jederzeit nachrüstbar (unter Berücksichtigung des H-Maßes).
- Nach Lebensdauer trennbar (recyclingfähig).
- **Achtung:** Das H-Maß der Zunge verringert sich um 2mm. Z.B. Zunge 200-0418 (H-Maß 18mm) ergibt ein H-Maß von 16mm.
- Rüttelsicher
- Der Gleitschuh kann bei folgenden Zungen **nicht** verwendet werden: 200-0606, 200-0608, 200-0610, 200-0613, 200-0614, 200-0402, 200-0404, 200-0406, 200-0408 und 200-0410.



Werkstoff:

- **Gleitschuh:** POM, Natur



Das Gehäuse wird soweit auf die Zunge geschoben bis es mit der Zunge bündig abschließt.

Der Riegel wird unter der Zunge soweit in den verbliebenen Freiraum geschoben, bis der Rasthaken hörbar im Fenster einrastet.

Montierter Zustand

| Gleitschuh | VE 100 | Bestell-Nr. 200-9622 |
|------------|-----------|-------------------------|
|------------|-----------|-------------------------|

1-107 Drehriegel Pr20.1 L18

für Einbauöffnung 20.1, Länge 18, Softline

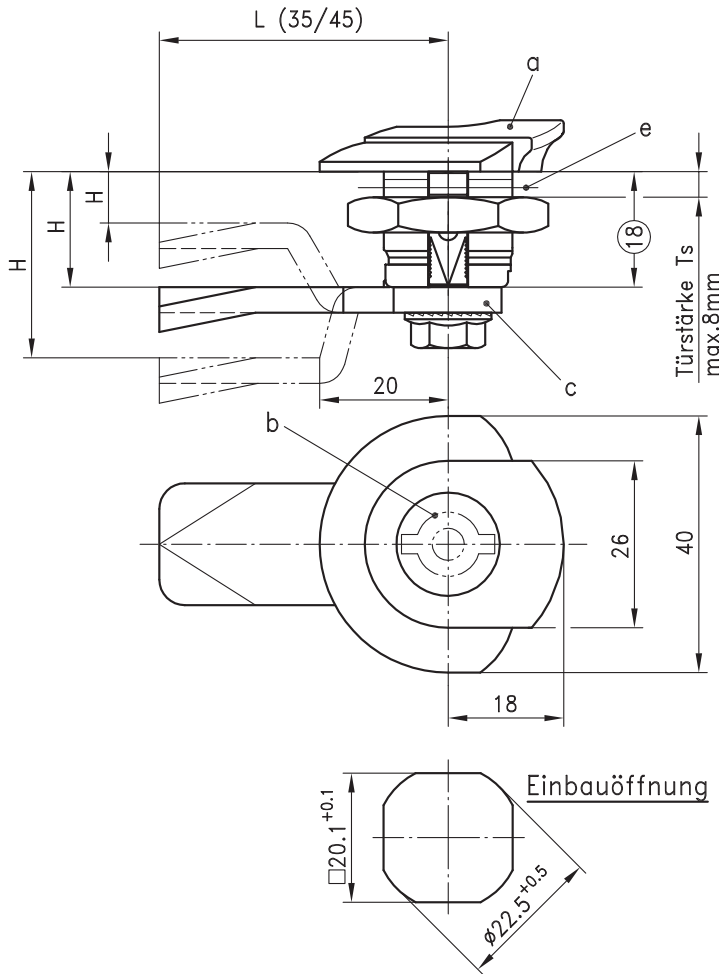


Drehriegel SOFTLINE mit integrierter Handhabe.

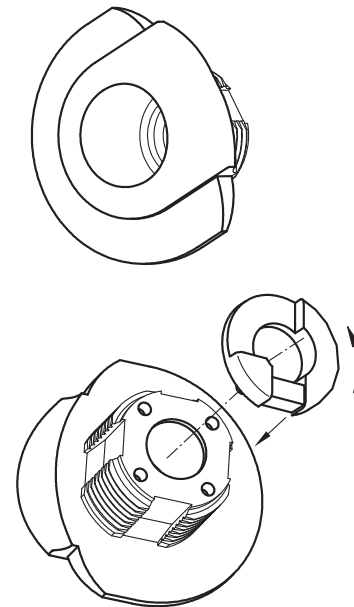
- Rechts oder links einsetzbar durch Verdrehen des Bodens.
- Der Drehriegel besteht aus drei Teilgruppen a, b, und c, deren Ausführungen beliebig kombinierbar sind.
- Auf Wunsch vormontiert lieferbar.
- Der Drehriegel kann vormontiert eingebaut werden.

Werkstoff:

- a)
 - **Gehäuse:** PA, schwarz
 - **Boden:** GDZn, verzinkt
- b)
 - **Betätigungen:** GDZn, verchromt oder schwarz oder Kombination aus PA, schwarz/GDZn
- c)
 - **Zungen:** Stahl, verzinkt



Im Prinzip kann die Zunge in sämtlichen Positionen montiert werden. Der Boden muß dementsprechend mitgedreht werden.



| | | | |
|---|--------------------|-------------------------------------|---|
| a) Gehäuse mit Boden und | Mutter 100-9007 | Mutter und Erdungsfeder 100-9008 | siehe Seite |
| b) Betätigung (nicht Stern- und Knebelbetätigung) | | | 02.48, 02.49, 02.45 |
| c) Zungen | | | 02.78, 02.45, 02.81, 02.82, 02.83 |

Bei Bedarf gesondert bestellen:

Wasser- und staubdicht gemäß IP65 durch:

| | | |
|------------------|----------|----------|
| d) O-Ring 12x2mm | 200-1001 | 200-1001 |
| e) Flachdichtung | 200-0901 | 200-0901 |

Wasser- und staubdicht gemäß IP67 durch zusätzlichen

| | | |
|-------------------|------------------------------|------------------|
| e1) O-Ring 10x2mm | 200-1002 | 200-1002 |
| f) Montage | rechte Ausführung (wie gez.) | linke Ausführung |
| ohne O-Ring | 200-0066 | 200-0068 |
| mit O-Ring | 200-0067 | 200-0069 |

1-110 Drehriegel Pr20.1 L30-60

für Einbauöffnung 20.1, Längen 30/40/50/60

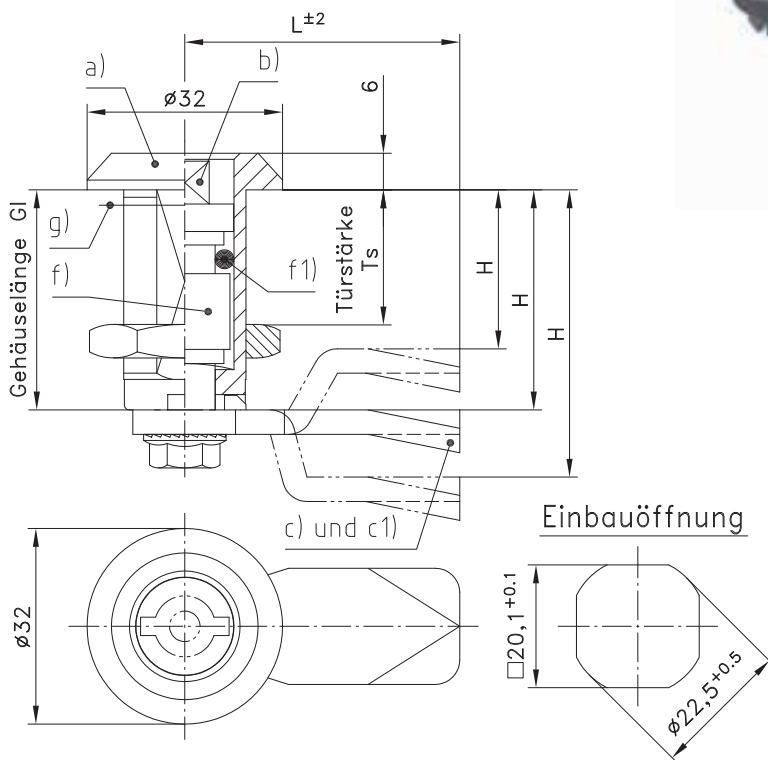


Drehriegel mit verlängerten Gehäusen.

- Rechts oder links einsetzbar.
- Der Drehriegel besteht aus drei Teilgruppen a,b und c, deren Ausführungen beliebig kombinierbar sind.
- Auf Wunsch vormontiert lieferbar.
- Der Adapter ist bei Einsatz von Betätigungen wahlweise, bei Knebel und Sterngriff jedoch notwendig.

Werkstoff:

- **Gehäuse:** GDZn, verchromt oder schwarz
- **Befestigungsmuttern:** Stahl verzinkt
- **Erdungsmutter und Adapter:** GDZn, roh



| a) | GL | TS max. | Gehäuse | GDZn verchromt | GDZn schwarz | Adapter f) mit Schraube | siehe Seite |
|---|--|---------|------------------------|-------------------|-------------------|-------------------------|-----------------------|
| | 30 | 20 | mit Befestigungsmutter | 200-9011 | 200-9013 | 200-9031 | |
| | 30 | 20 | mit Erdungsmutter | 200-9012 | 200-9014 | 200-9031 | |
| | 36 | 26 | mit Befestigungsmutter | 200-9015 | 200-9017 | 200-9032 | |
| | 36 | 26 | mit Erdungsmutter | 200-9016 | 200-9018 | 200-9032 | |
| | 40 | 30 | mit Befestigungsmutter | 200-9019 | 200-9021 | 200-9033 | |
| | 40 | 30 | mit Erdungsmutter | 200-9020 | 200-9022 | 200-9033 | |
| | 50 | 40 | mit Befestigungsmutter | 200-9023 | 200-9025 | 200-9034 | |
| | 50 | 40 | mit Erdungsmutter | 200-9024 | 200-9026 | 200-9034 | |
| | 60 | 50 | mit Befestigungsmutter | 200-9027 | 200-9029 | 200-9035 | |
| | 60 | 50 | mit Erdungsmutter | 200-9028 | 200-9030 | 200-9035 | |
| b) | Betätigungen | | | | | | 02.48, 02.49 |
| c) | Standardzungen | | | | | | 02.78 |
| c1) | Sonderzungen | | | | | | 02.81, 02.82, 02.83 |
| | Montage: Zunge 90° zum Griff ohne O-Ring | | | 200-0019 | 200-0019 | 200-0019 | |
| | Montage: Zunge 90° zum Griff mit O-Ring | | | 200-0033 | 200-0033 | 200-0033 | |
| d) | Schlüssel | | | | | | 09.10, 09.11 |
| e) | Weiteres Zubehör | | | | | | 02.104, 02.105, 02.51 |
| Bei Bedarf gesondert bestellen: | | | | | | | |
| Wasser- und staubdicht gemäß IP65 durch: | | | | | | | |
| f1) | O-Ring 9x3,5 | | | 839-3771.00-00935 | 839-3771.00-00935 | 839-3771.00-00935 | |
| g) | Flachdichtung | | | 200-0901 | 200-0901 | 200-0901 | |
| | Montage Adapter ohne O-Ring | | | 200-0003 | 200-0003 | 200-0003 | |
| | Montage Adapter mit O-Ring | | | 200-0004 | 200-0004 | 200-0004 | |

1-112 Flächenbündiger Drehriegel L22-66

Längen 22/36/42/46/56/66

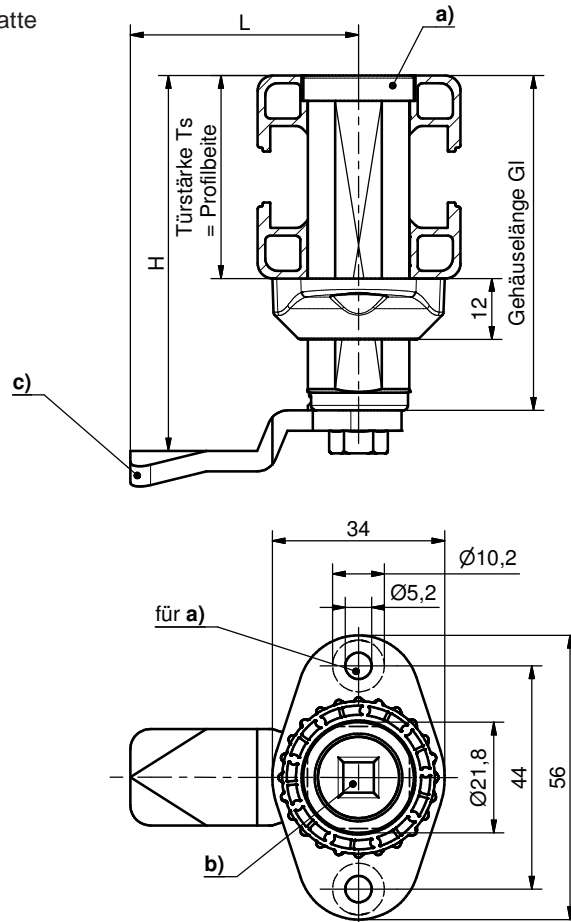


Flächenbündiger Drehriegel mit verlängertem Gehäuse, rechts oder links einsetzbar.

- Der Drehriegel besteht aus drei Teilgruppen, a, b und c, deren Ausführungen beliebig kombinierbar sind.
- Dieser Drehriegel findet besonders in Konstruktionen Anwendung, bei denen hervorstehende Bauteile nicht erwünscht sind (Bodenplatten etc.).
- Mit der PA Mutter M22 x 1,5mm lässt sich das Gehäuse in die gewünschte Stellung bringen und wird mit der Verdrehsicherung fixiert. Die feine Rastung sorgt hierbei für eine optimale Ausrichtung.
- In Verbindung mit der Anschlagplatte können Konstruktionen aus Aluminiumprofilen sowie flachen Bauteilen, die über keine Anschlagkante verfügen, optimal verschlossen werden.

Werkstoff:

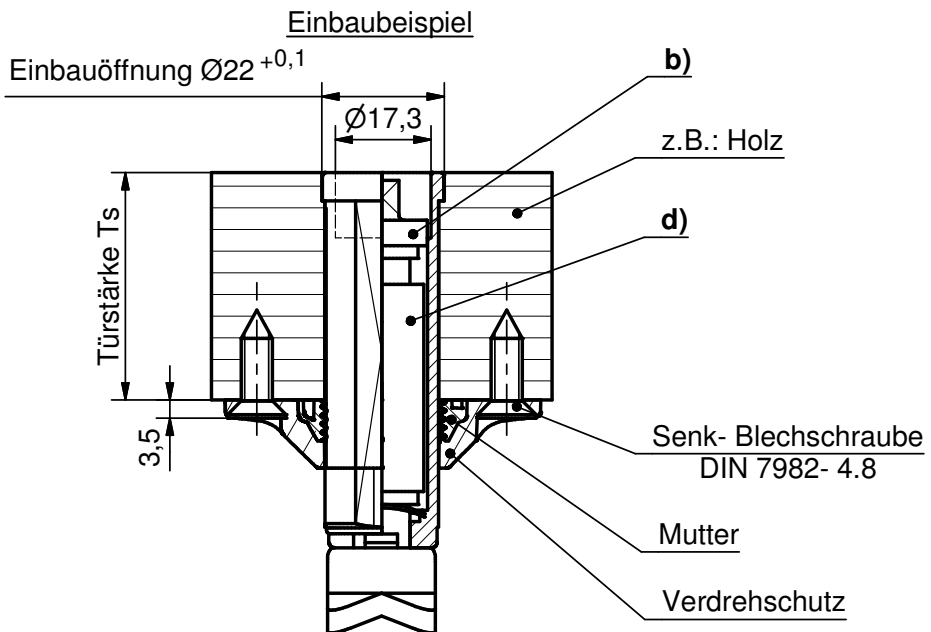
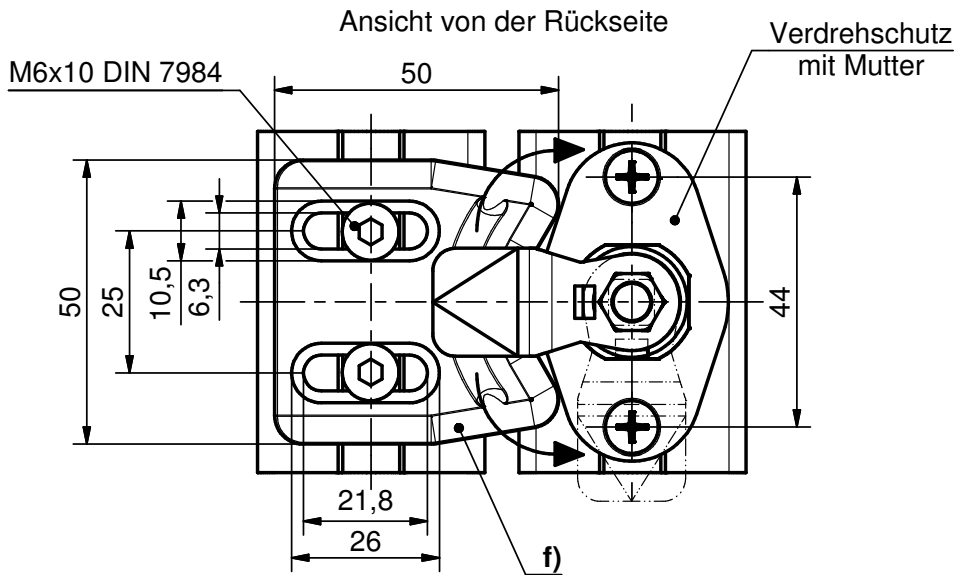
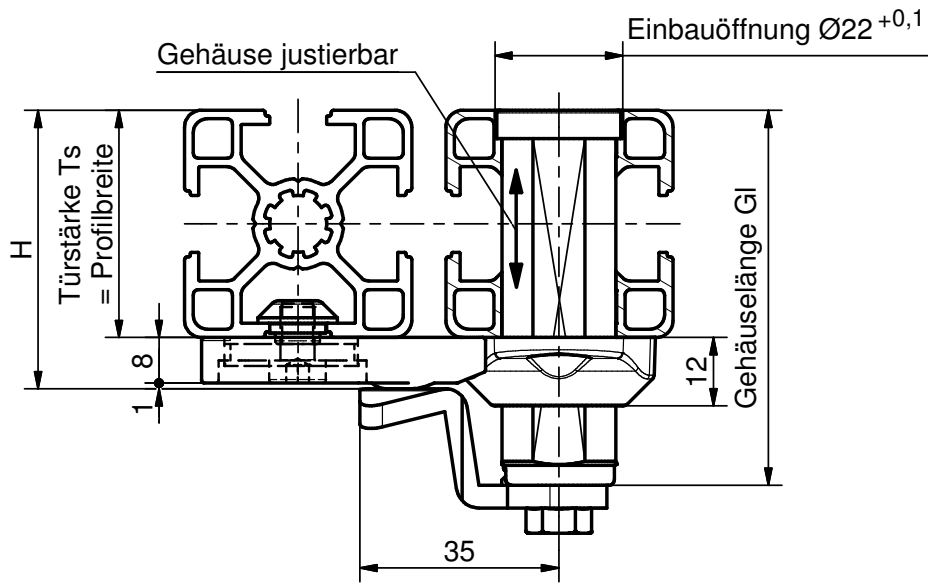
- a)
 - **Gehäuse:** GDZn, verchromt oder schwarz
 - **Verdrehschutz:** GDZn, verzinkt
 - **Mutter:** PA
- b)
 - **Betätigung:** GDZn, verchromt oder schwarz beschichtet oder Kombination aus PA, schwarz/GDZn
- c)
 - **Zungen:** Stahl, verzinkt
- d)
 - **Adapter:** GDZn, roh
- f)
 - **Anschlagplatte:** GDZn, schwarz



| a) Gehäuse mit Mutter und Verdrehschutz | | GDZn, verchromt | GDZn, schwarz | Adapter d) mit Schraube | siehe Seite |
|--|---------|-----------------|---------------|-------------------------|---------------------|
| Gl | Ts max. | | | | |
| 22 | 7 | 200-9088 | 200-9089 | - | |
| 36 | 21 | 200-9090 | auf Anfrage | 200-9031 | |
| 42 | 27 | 200-9092 | auf Anfrage | 200-9032 | |
| 46 | 31 | 200-9094 | auf Anfrage | 200-9033 | |
| 56 | 41 | 200-9096 | auf Anfrage | 200-9034 | |
| 66 | 51 | 200-9098 | auf Anfrage | 200-9035 | |
| b) Betätigung | | | | | 02.48, 02.49 |
| Bei Bedarf gesondert bestellen: | | | | | |
| c) Zungen | | | | | 02.78 |
| e) Montage Adapter ohne O-Ring | | 200-0003 | 200-0003 | | |
| f) Anschlagplatte | | 265-3001.02 | 265-3001.02 | | |
| Der Verdrehschutz kann auch einzeln bestellt werden unter | | 200-4618.35 | 200-4618.35 | | |

1-112 Flächenbündiger Drehriegel L22-66

Längen 22/36/42/46/56/66



1-115 Griff für Drehriegel großes Programm

nachträglich aufsetzbar

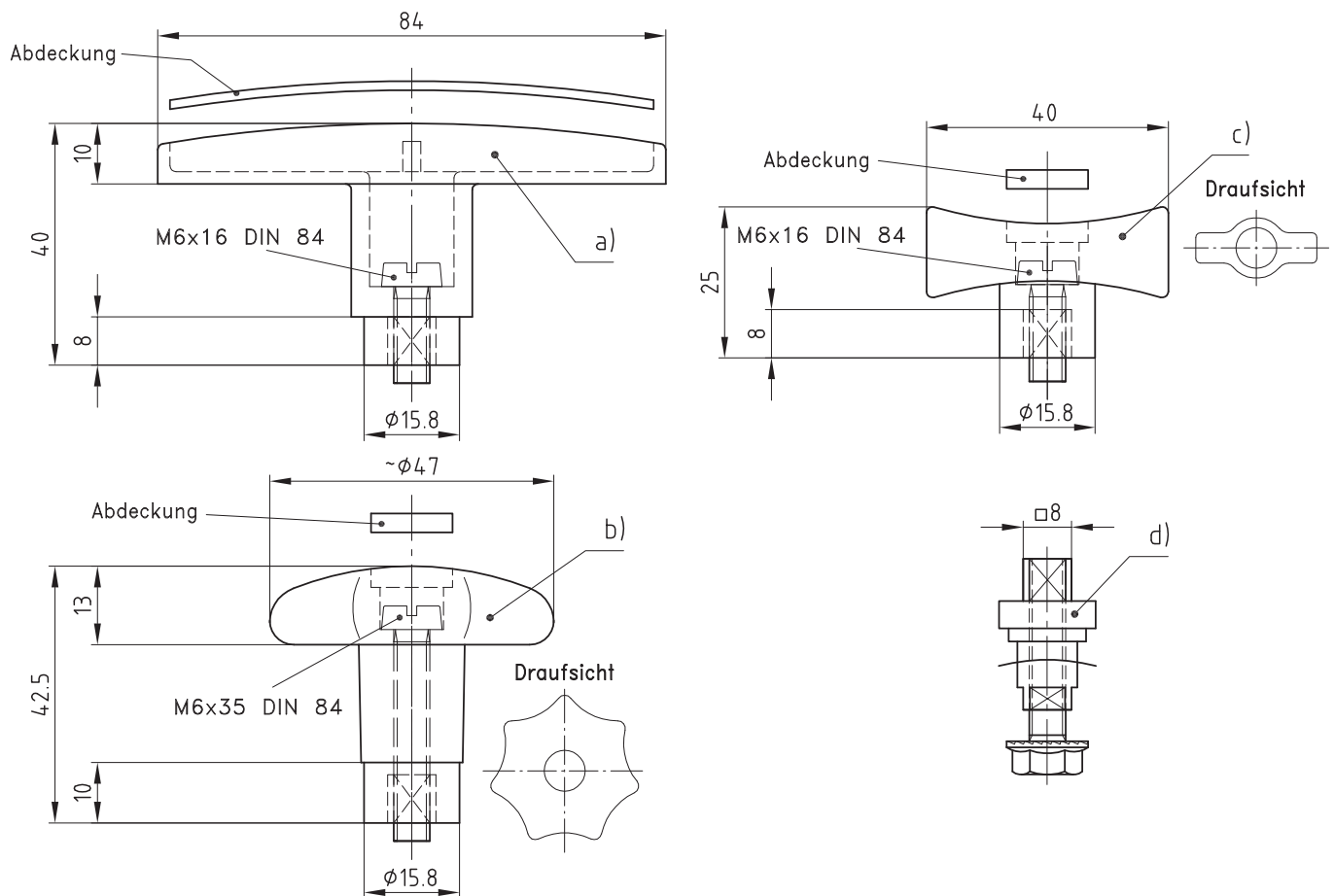


Die gezeigten Griffelemente sind geeignet für Drehriegelverschlüsse. Zur Erleichterung bei Transport oder Verpackung sind die Griffelemente nachträglich montierbar.

- Die Schrauben sind im Lieferumfang enthalten.

Werkstoff:

- **Griffelemente:** PA, schwarz
- **Betätigungsunterteil:** GDZn, verzinkt



| | Bestell-Nr. |
|--|-------------|
| a) Knebelgriff mit Abdeckung und Schraube | 200-9134 |
| b) Sterngriff mit Abdeckung und Schraube | 200-9135 |
| c) Knebel mit Abdeckung und Schraube | 200-9136 |
| d) Gesondert bestellen: Betätigungsunterteil mit Durchgangsgewinde M6 | 200-9137 |

1-117 Drehriegel Pr20.1 L22/32 für Vorhängeschloss

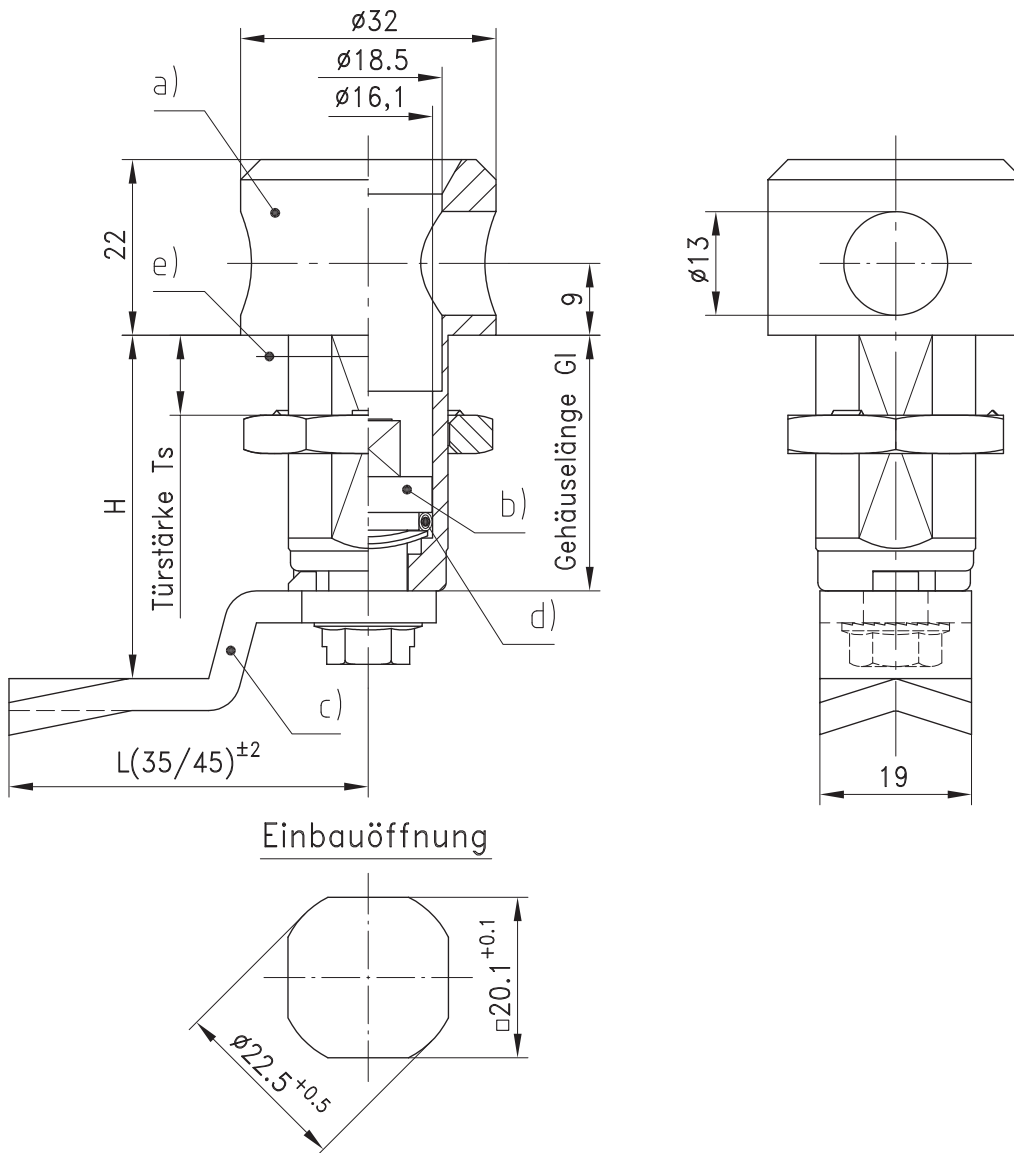
für Einbauöffnung 20.1, Längen 22 und 32



- Drehriegel rechts oder links einsetzbar.
- Abschließbar durch ein Vorhängeschloss.
 - Der Drehriegel besteht aus drei Teilgruppen a, b und c, deren Ausführungen beliebig kombinierbar sind.
 - Auf Wunsch vormontiert lieferbar.

Werkstoff:

- a)
 - **Gehäuse:** GDZn, verchromt oder schwarz
- b)
 - **Betätigungen:** GDZn, verchromt oder schwarz oder Kombination aus PA, schwarz/GDZn
- c)
 - **Zungen:** Stahl, verzinkt
- d)
 - **Adapter:** GDZn, roh



| a) Gehäuse f. Vorhängeschloss mit einseitiger Erdungsmutter | | | | |
|---|---------|-----------------|---------------|--------------|
| GI | Ts max. | GDZn, verchromt | GDZn, schwarz | siehe Seite |
| 22 | 12 | 200-9082 | 200-9083 | |
| 32 | 22 | 200-9084 | 200-9085 | |
| b) Betätigungen | | | | 02.48, 02.49 |
| c) Zungen | | | | 02.78 |

Bei Bedarf gesondert bestellen:

| Wasser- und staubdicht gemäß IP65, DIN EN60529 durch: | | | |
|---|----------|----------|-------|
| d) O-Ring 12x2mm | 200-1001 | 200-1001 | |
| e) Flachdichtung | 200-0901 | 200-0901 | |
| f) Adapter für Betätigungen bei GI32 | 200-9031 | 200-9031 | 02.46 |

1-120.01 Zylinder-Drehriegel Pr20.1 L30-50

für Einbauöffnung 20.1, Länge 30-50, flache Kopfform

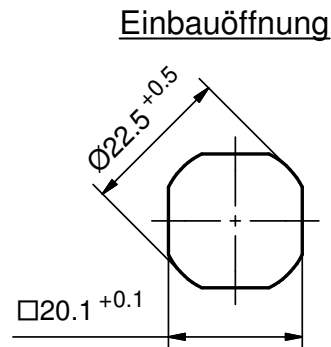
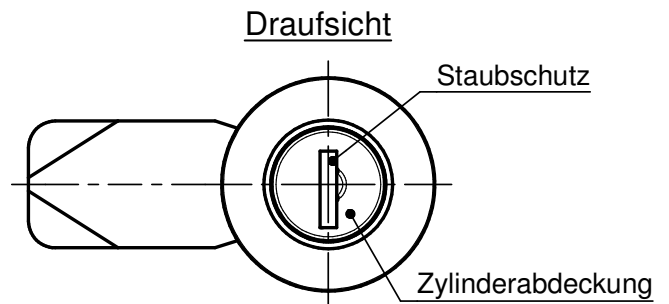
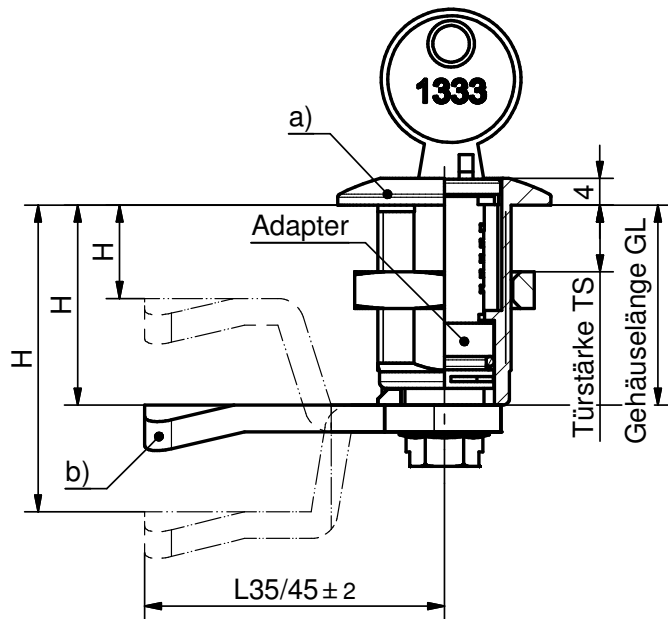


Besonders flacher formschöner Zylinder-Drehriegel mit verlängerten Gehäusen.

- Rechts oder links einsetzbar.
- Der Zylinder-Drehriegel besteht aus zwei Teilgruppen a) und b), deren Ausführungen beliebig kombinierbar sind.
- Auf Wunsch vormontiert mit Zunge lieferbar.
- Der Zylinder-Drehriegel kann vormontiert eingebaut werden.
- Max. Belastung auf den Schlüssel 4Nm.
- Wasser- und staubdicht gemäß IP65 DIN EN 60529 **nur** mit Staubkappe möglich.

Werkstoff:

- **Gehäuse:** GDZn, verchromt oder schwarz
- **Mutter und Sperrzahnschraube:** Stahl, verzinkt
- **Adapter:** GDZn, roh



| a) Gehäuse mit Zylinder | GL | TS max. | GDZn,verchromt | GDZn schwarz | siehe Seite |
|------------------------------|----|---------|-------------------|-------------------|-------------|
| gleichschließend DIRAK 1333* | 30 | 20 | 100-9081.00-10030 | 100-9081.00-20030 | |
| gleichschließend DIRAK 1333* | 50 | 40 | 100-9081.00-10050 | 100-9081.00-20050 | |
| verschiedenschließend* | 30 | 20 | 100-9082.00-10030 | 100-9082.00-20030 | |
| verschiedenschließend* | 50 | 40 | 100-9082.00-10050 | 100-9082.00-20050 | |
| gleichschließend DS200* | 30 | 20 | 100-9083.00-10030 | 100-9083.00-20030 | |
| gleichschließend DS200* | 50 | 40 | 100-9083.00-10050 | 100-9083.00-20050 | |

*Edelstahl Zylinderabdeckung und Staubschutz

Alle Schlösser werden grundsätzlich mit 2 Schlüsseln geliefert.

| | | | | | |
|--|--|--|----------|----------|---------------------|
| b) Zungen | | | | | 02.78, 02.82, 02.45 |
| c) Drehriegelhandhabe siehe Produkt-System 1-270.01 | | | | | |
| d) Montage Zunge, ohne O-Ring | | | 200-0001 | 200-0001 | |
| Bei Bedarf gesondert bestellen: | | | | | |
| Wasser- und staubdicht gemäß IP65, DIN EN 60529 durch: | | | | | |
| e) Staubkappe | | | | | 02.104 |

1-120 Zylinder-Drehriegel Pr20.1 L18

für Einbauöffnung 20.1, Länge 18

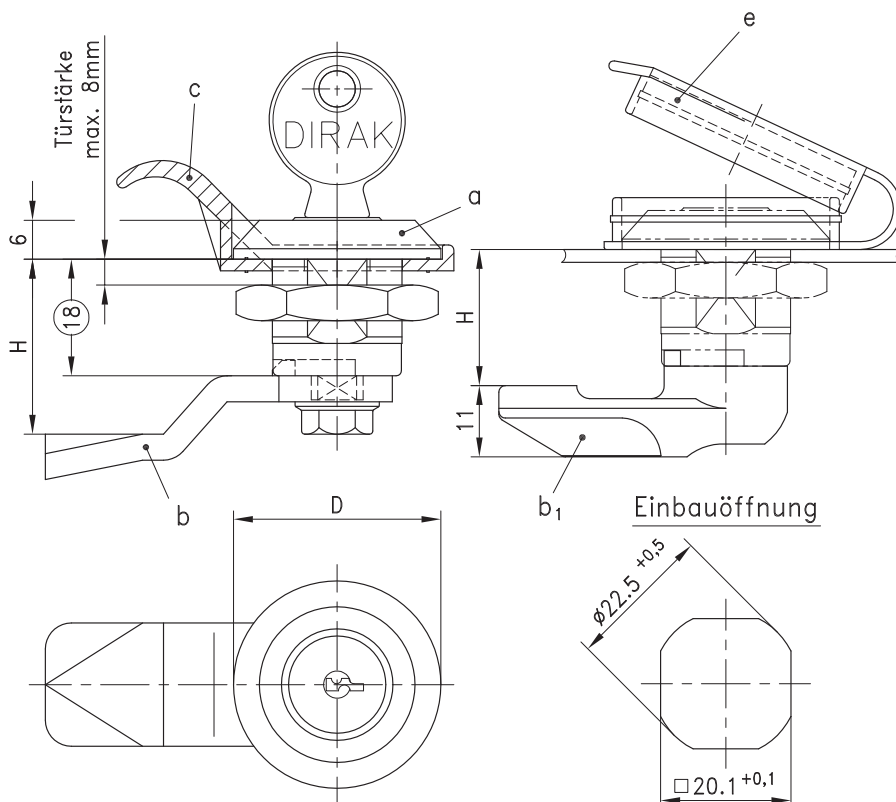


Zylinder-Drehriegel rechts oder links einsetzbar.

- Der Drehriegel besteht aus zwei Teilgruppen, deren Ausführungen beliebig kombinierbar sind.
- Auf Wunsch vormontiert lieferbar.
- Der Drehriegel kann vormontiert eingebaut werden.
- Wasser- und staubdicht gemäß IP65, DIN EN60529 durch Staubkappe.

Werkstoff:

- **Gehäuse:** GDZn, verchromt oder schwarz
- **Zunge:** Stahl, verzinkt oder PA, schwarz
- **Staubkappen:** PP, schwarz oder TPU, schwarz
- **Drehriegelhandhabe:** PA, schwarz



| Gehäuse mit Zylinder und einseitiger Erdungsmutter | Bestell-Nr. | Bestell-Nr. | siehe Seite |
|--|-------------|-------------|--------------|
| a) Kopf Ø D=28mm | verchromt | schwarz | |
| gleichschließend DIRAK 1333* | 200-9201 | 200-9202 | |
| gleichschließend DS200* | 500-9201 | 500-9202 | |
| verschiedenschließend | 200-9203 | 200-9204 | |
| Kopf Ø D=32mm | | | |
| gleichschließend DIRAK 1333* | 200-9205 | 200-9206 | |
| gleichschließend DS200* | 500-9205 | 500-9206 | |
| verschiedenschließend | 200-9207 | 200-9208 | |
| b) Zunge Stahl (verzinkt) | | | 02.78, 02.82 |
| b1) Zunge PA (schwarz) | | | 02.45 |
| c) Drehriegelhandhaben | | | 02.104 |
| d) Montage Zunge, ohne O-Ring | 200-0001 | 200-0001 | |
| Bei Bedarf gesondert bestellen: Wasser- und staubdicht gemäß IP65, DIN EN60529 durch: | | | |
| e) Staubkappen | | | 02.104 |

Alle Schösser werden grundsätzlich mit 2 Schlüsseln geliefert.

* Mit Edelstahl-Staubschutz

1-120SL Zylinder-Drehriegel Pr32x20 L22 SNAP-LINE

für Einbauöffnung 32x20, Länge 22, werkzeuglose Montage



Formschöner, flacher Drehriegel zum Einklipsen in das Lochbild 32x20,1mm.

- Besonders schmale Bauweise für geringen Platzbedarf.
- Der Drehriegel kann vormontiert eingebaut werden
- Montage erfolgt durch einfaches Einklipsen in die dafür vorgesehene Einbauöffnung.
- Montagewerkzeug entfällt.
- Rüttelsichere Montage.
- Blindmontage.
- Saubere Ausrichtung durch rechteckige Einbauöffnung.
- Links und rechts einsetzbar.

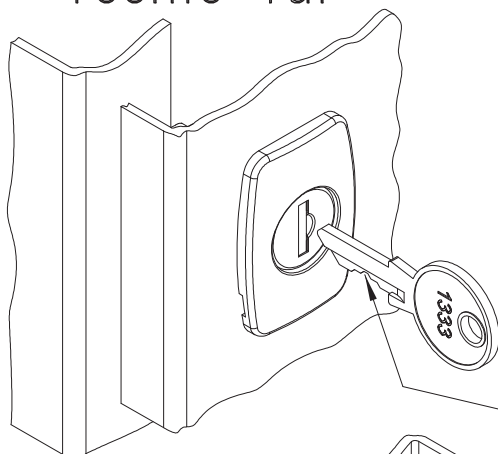
- Durch den in 90° Schritten drehbaren Boden, zeigt der Schlüsselbart, egal ob linke oder rechte Tür, immer in die gleiche Richtung.
- Auf Wunsch links/rechts vormontiert lieferbar.
- Erdung siehe Punkt d).
- **Achtung:**
- **H-Maß der L=35 Zunge ≥ 12mm!**
- **H-Maß der L=45 Zunge ≥ 6mm!**

Werkstoff:

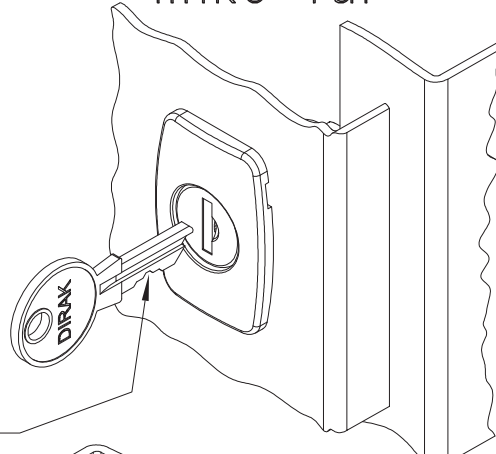
- **Gehäuse und Zylinder:** GDZn, verchromt
- **Klipselemente:** gesinterter Stahl
- **loser Boden:** GDZn, verzinkt
- **Sperrzahnschraube und Zungen:** Stahl, verzinkt
- **O-Ring:** NBR, schwarz, dient zur Sicherung der Klipselemente



rechte Tür

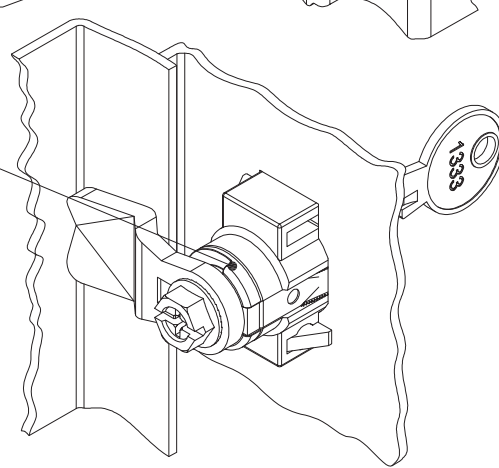
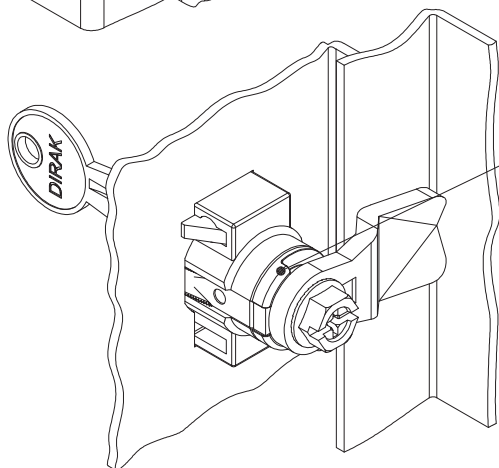


linke Tür



Schlüsselbart

drehbarer Boden



| | Klemmbereich [Ⓢ] | GDZn, verchromt | GDZn, schwarz | siehe Seite |
|------------------------------|---------------------------|-------------------|-------------------|-------------|
| a) Zylinder-Drehriegel | 1,0 - 1,7 | 406-9007.00-00013 | 406-9009.00-00013 | |
| gleichschließend DIRAK 1333* | 1,5 - 2,2 | 406-9007.00-00018 | 406-9009.00-00018 | |
| | 2,3 - 3,0 | 406-9007.00-00026 | 406-9009.00-00026 | |
| a1) Zylinder-Drehriegel | 1,0 - 1,7 | 406-9008.00-00013 | 406-9010.00-00013 | |
| verschiedenschließend | 1,5 - 2,2 | 406-9008.00-00018 | 406-9010.00-00018 | |
| | 2,3 - 3,0 | 406-9008.00-00026 | 406-9010.00-00026 | |

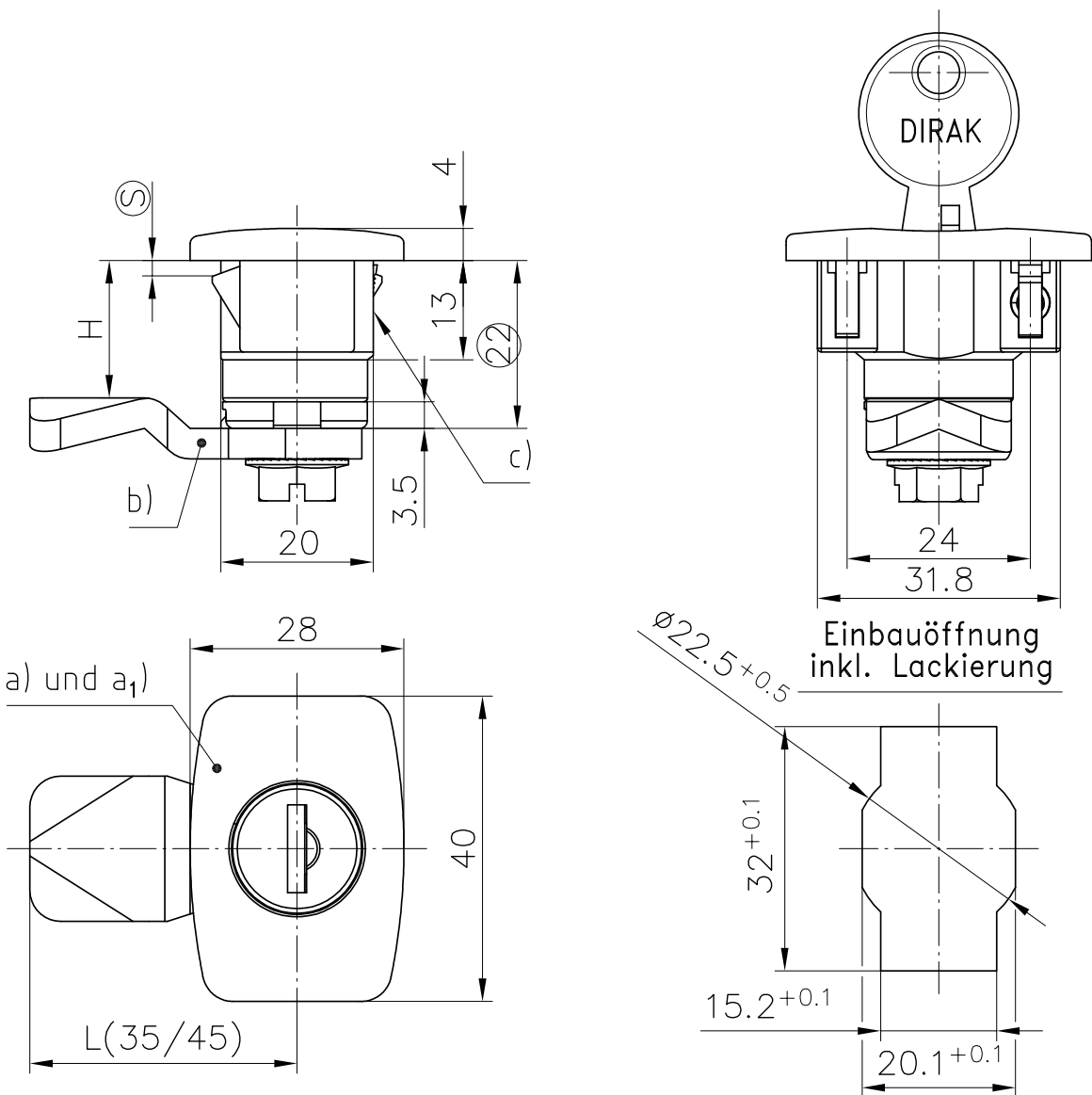
Weitere [Ⓢ]- Maße auf Anfrage!

| | | | | |
|--|--|-------------------|--|-------|
| b) Zungen | | | | 02.82 |
| c) Erdungsfeder für Griff mit Zylinder | | 200-1103.04-00000 | | |
| d) Artikel-Nr. für komplett vormontierten SNAP-LINE Drehriegel bei DIRAK anfragen. | | | | |

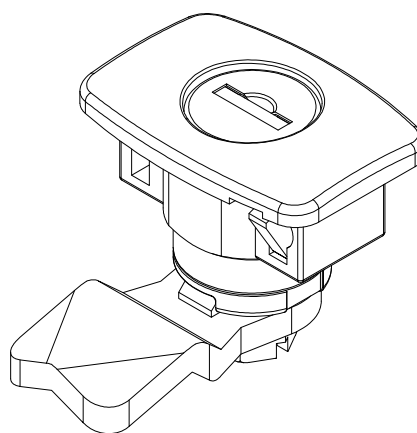
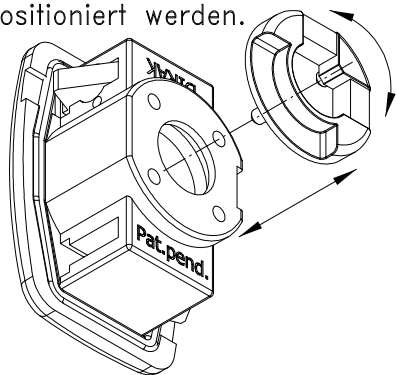
*Mit Edelstahl-Staubschutz

1-120SL Zylinder-Drehriegel Pr32x20 L22 SNAP-LINE

für Einbauöffnung 32x20, Länge 22, werkzeuglose Montage



Durch den drehbaren Boden kann die Zunge in 90° Schritten entsprechend der Anwendung positioniert werden.



ACHTUNG:
Gehäuselänge 22mm, dadurch verändert sich das H-Maß um 4mm.

1-121 Zylinder-Drehriegel Pr20.1 L18

für Einbauöffnung 20.1, Länge 18, Polyamid

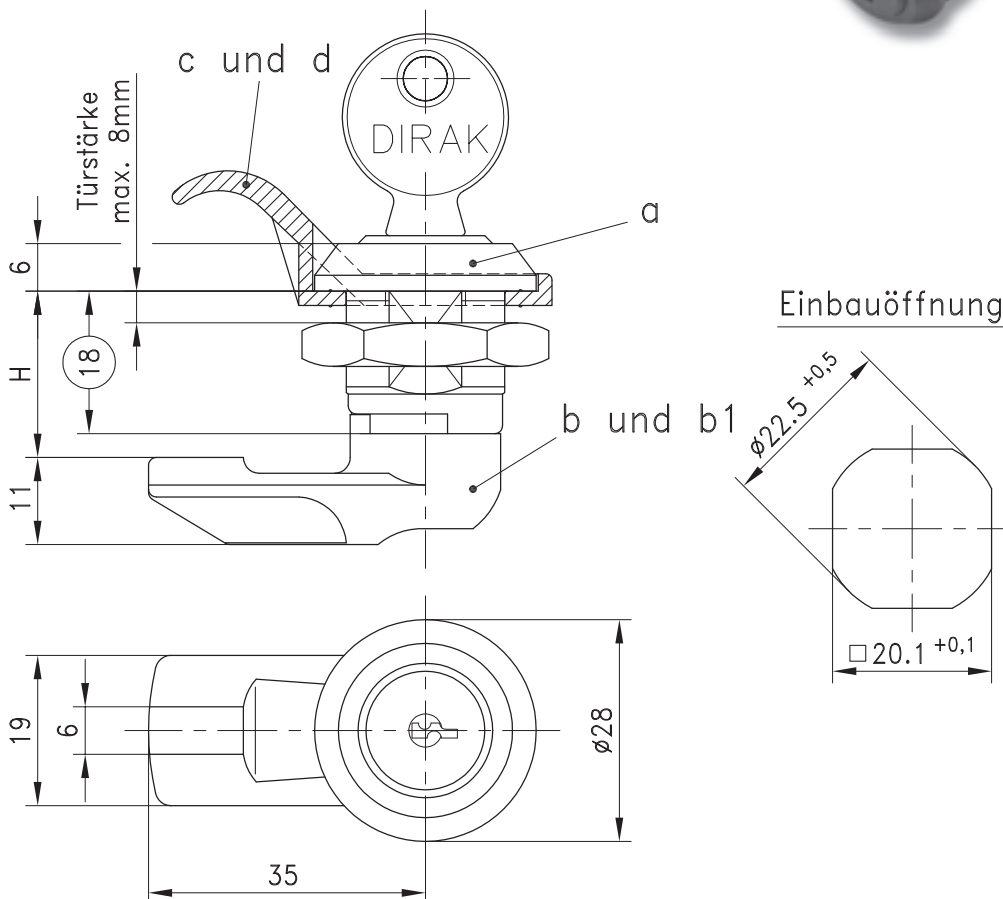


Zylinder-Drehriegel schutzisoliert und rüttelsicher.

- Rechts oder links einsetzbar.
- Auf Wunsch vormontiert lieferbar.
- Der Drehriegel kann vormontiert eingebaut werden.
- Wasser- und staubdicht gemäß IP65, DIN EN60529 durch Staubkappe.

Werkstoff:

- a) • **Gehäuse:** PA, schwarz
- b) • **Zunge:** PA, schwarz
- d) • **Drehriegelhandhabe:** PA, schwarz



| | | | |
|--|-------------------------------|------------------------------|---------------------|
| a) Gehäuse mit Zylinder (Kopf Ø28) mit: | gleichschl. DIRAK 1333 | verschiedenschließend | siehe Seite |
| Befestigungsmutter PA (schwarz) | 200-9210 | 200-9213 | |
| Befestigungsmutter Stahl (verzinkt) | 200-9211 | 200-9214 | |
| Befestigungsmutter Edelstahl | 200-9212 | 200-9215 | |
| b) Zunge PA (schwarz) | H in mm* | | |
| | 18 | 200-5318 | |
| | 20 | 200-5320 | |
| | 22 | 200-5322 | |
| | 25 | 200-5325 | |
| | 28 | 200-5328 | |
| b1) Zunge Stahl (verzinkt) | | | 02.78, 02.81 |
| c) Drehriegelhandhabe | 200-4703.03 | 200-4703.03 | 02.104 |
| Bei Bedarf gesondert bestellen: | | | |
| Wasser- und staubdicht gemäß IP65, DIN EN60529 durch: | | | |
| d) Staubkappen | | | 02.104 |
| e) Montage Zunge, ohne O-Ring | 200-0001 | 200-0001 | |
| Alle Schlösser werden grundsätzlich mit 2 Schlüsseln geliefert. | | | |

*Andere H-Maße auf Anfrage.

1-125 Zahlenschloss-Drehriegel Pr20.1 L18

für Einbauöffnung 20.1, Länge 18

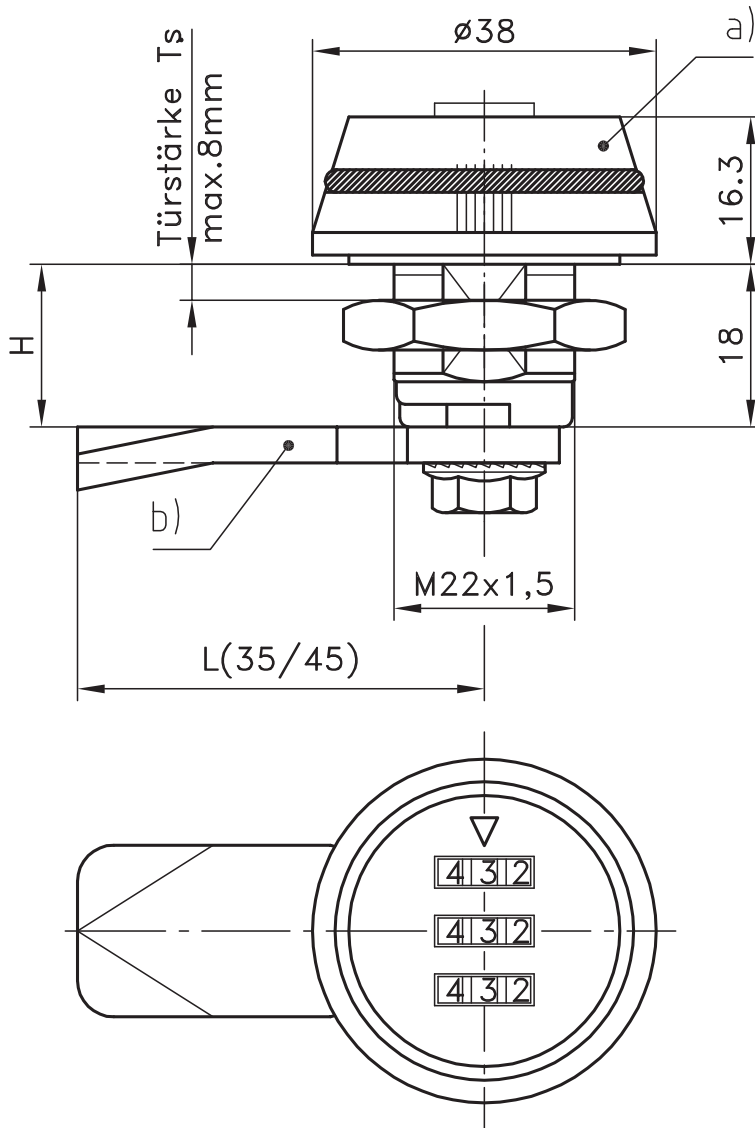


Drehriegel mit Zahlenschloss.

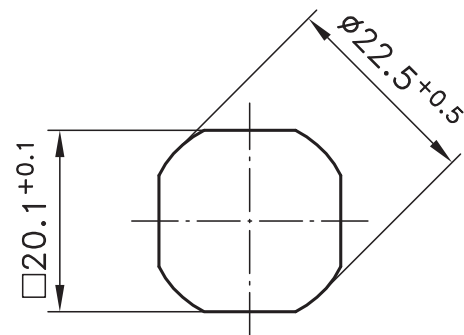
- Rechts oder links einsetzbar.
- Der Drehriegel kann vormontiert eingebaut werden.
- Der aufgezugene O-Ring verbessert die Handhabe.
- Wasser- und staubdicht gemäß IP65 nach DIN EN 60529.
- Zahlenkombination einstellen und ändern laut beigefügter Anleitung.
- Das Ändern der Zahlenkombination ist nur im geöffneten Zustand möglich.

Werkstoff:

- **Griff und Gehäuse:** GDZn, verchromt oder schwarz
- **Zunge:** Stahl, verzinkt
- **O-Ring:** Perbunan



Einbauöffnung



| | GDZn, verchromt | GDZn, schwarz | siehe Seite |
|---|-----------------|---------------|-------------|
| a) Drehriegel (ohne Zunge) | 100-9301 | 100-9302 | |
| b) Zungen | | | 02.78 |
| c) Montage: Zunge 90° zum Griff ohne O-Ring | 200-0019 | 200-0019 | |
| Montage Zunge linke Tür | 200-0020 | 200-0020 | |

1-130 Drehriegel mit Knebel Pr20.1 L18

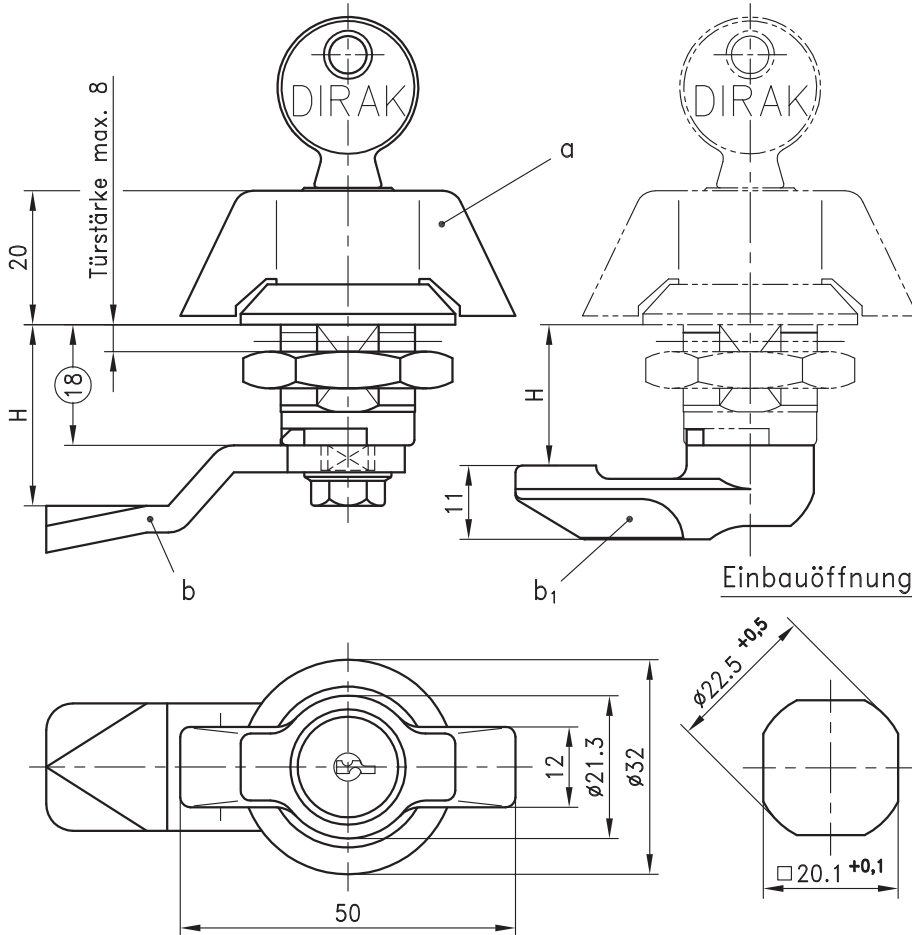
für Einbauöffnung 20.1, Länge 18, mit Zylinder



Drehriegel mit Knebel, rechts oder links einsetzbar.

Werkstoff:
• siehe Tabelle

- Der Drehriegel besteht aus zwei Teilgruppen, deren Ausführungen beliebig kombinierbar sind.
- Auf Wunsch vormontiert lieferbar.
- Der Drehriegel kann vormontiert eingebaut werden.



| | ohne Schloss mit Blindstopfen | gleichschließend DIRAK 1333 | gleichschließend DS200 | verschieden- schließend | siehe Seite |
|---|----------------------------------|--------------------------------|---------------------------|----------------------------|--------------|
| a) Drehriegel mit Knebel bestehend aus: | 200-9301* | 200-9302** | 500-9302** | 200-9303** | |
| • Griffteil PA (schwarz) mit GDZn Kern | | | | | |
| • Zylinder GDZn (verchromt) | | | | | |
| • oder Stopfen PA (schwarz) | | | | | |
| • Gehäuse GDZn (schwarz) | | | | | |
| • Mutter GDZn m. einseit. Erdungszähnen | | | | | |
| a1) Drehriegel wie a), jedoch Griffteil, Gehäuse, Zylinder oder Stopfen komplett PA (schwarz) | | | | | |
| Mutter Stahl (verzinkt) | 200-9368* | 200-9369** | - | 200-9370** | |
| Mutter PA (schwarz) | 200-9371* | 200-9372** | - | 200-9373** | |
| b) Zunge Stahl (verzinkt) | | | | | 02.78, 02.82 |
| b1) Zunge PA (schwarz) | | | | | 02.45 |

Bei Bedarf gesondert bestellen:

| | | | | | |
|--|----------|----------|----------|----------|--|
| c) Montage Zunge, ohne O-Ring | 200-0001 | 200-0001 | 200-0001 | 200-0001 | |
| Montage: Zunge 90° zum Griff ohne O-Ring | 200-0019 | 200-0019 | 200-0019 | 200-0019 | |

*Wasser- und staubdicht gemäß IP65 DIN EN 60529

**Mit Edelstahl-Staubschutz

1-132 Drehriegel Pr20.1 L18/40 mit Knebel

für Einbauöffnung 20.1, Längen 18 und 40, für Vorhängeschloss

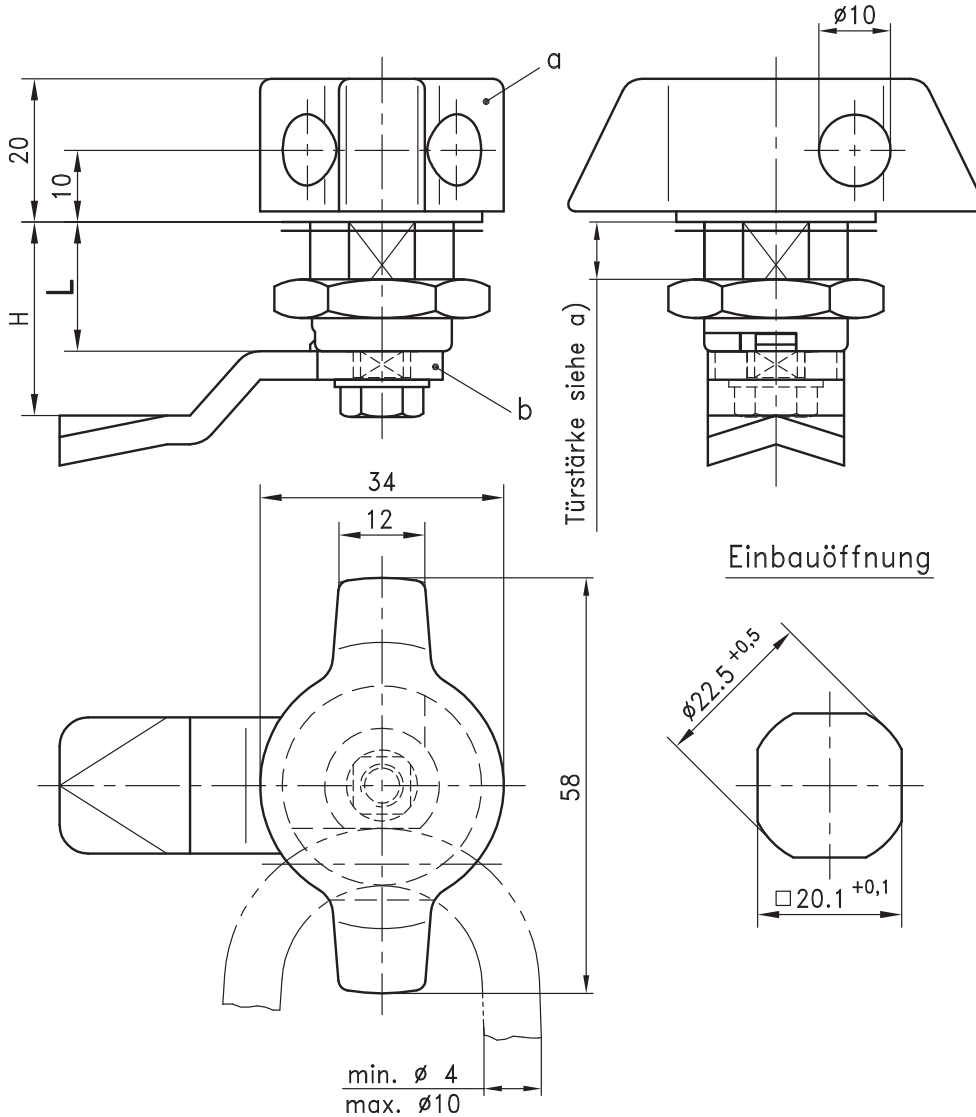


Drehriegel mit Knebel für Vorhängeschloss, einschraubbar, rechts oder links einsetzbar.

- Wasser- und staubdicht gemäß IP65 DIN EN 60529.
- Der Drehriegel besteht aus zwei Teilgruppen, deren Ausführungen beliebig kombinierbar sind.
- Der Drehriegel kann vormontiert eingebaut werden.
- Aus Funktionsgründen muss die Zunge in 90°- Stellung zum Knebel montiert werden.

Werkstoff:

- a)
- **Knebelgriff:** GDZn, verchromt oder schwarz
 - **Gehäuse:** GDZn, verzinkt
- b)
- **Zunge:** Stahl, verzinkt



| | | | | |
|---|-----------|------------------|----------------------|--------------|
| a) Drehriegel mit Knebelgriff mit einseitiger Erdungsmutter | verchromt | E-COATED schwarz | Strukturlack schwarz | siehe Seite |
| L = 18 (Ts max. 8mm) | 200-9364 | 200-9365 | 200-9365.TX | |
| L = 40 (Ts max. 30mm) | 100-9310 | 100-9311 | 100-9311.TX | |
| b) Zunge oder Flügelzunge | | | | 02.78, 02.82 |
| Bei Bedarf gesondert bestellen: | | | | |
| c) Montage: Zunge 90° zum Griff ohne O-Ring | 200-0019 | 200-0019 | 200-0019 | |
| Montage Zunge linke Tür | 200-0020 | 200-0020 | 200-0020 | |
| Edelstahlausführung | | | | 10.22 |

1-135 Drehriegel mit Tropfengriff Pr20.1 L18

für Einbauöffnung 20.1, Länge 18, mit Zylinder

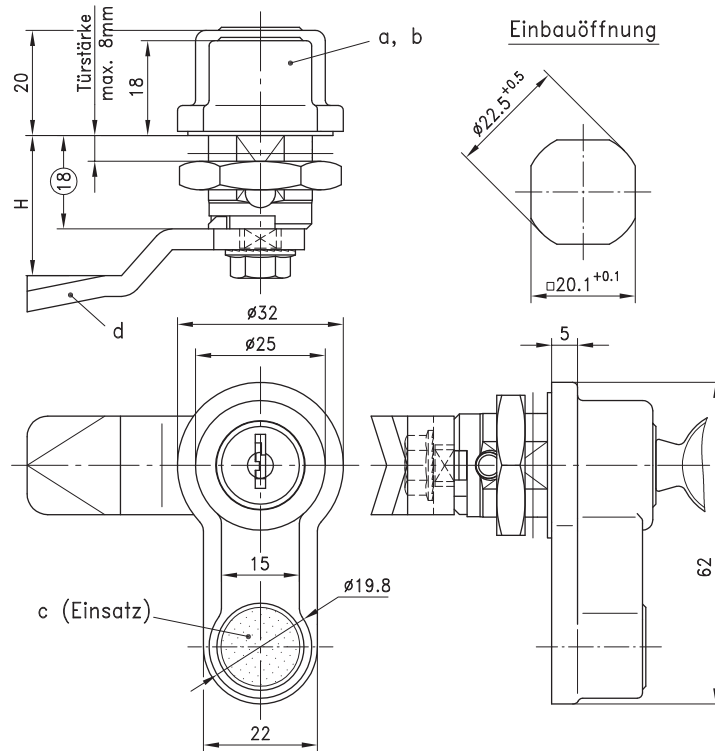


Drehriegel mit Tropfengriff rechts oder links einsetzbar.

- Zur individuellen Gestaltung sind runde, farbige Einsätze erhältlich, die in den unteren Teil des Griffes eingeklippt werden.
- Der Drehriegel besteht aus zwei Teilgruppen, deren Ausführungen beliebig kombinierbar sind.
- Auf Wunsch vormontiert lieferbar.
- Der Drehriegel kann vormontiert eingebaut werden.

Werkstoff:

- a) und b)
- **Tropfengriff:** PA, schwarz mit GDZn Kern
- **Gehäuse:** GDZn, verchromt
- **Zylinder:** PA, schwarz oder GDZn, verchromt
- **Blindstopfen:** PA, schwarz nur a)
- **Einsatz:** PA, schwarz c)
- **Farbige Einsätze:** PA, versch. Farben d)
- **Zunge:** Stahl, verzinkt



| | | | | |
|--|------------------------------|-------------------------|-----------------------|--------------|
| a) Drehriegel mit Tropfengriff mit schwarzem Einsatz u. einseitiger Erdungsm. ohne Schloss | gleichschließend DIRAK 1333* | gleichschließend DS200* | verschiedenschließend | siehe Seite |
| Zylinder PA | 200-9392** | - | 200-9393** | |
| Zylinder GDZn | 200-9395* | 500-9395* | 200-9396 | |
| Blindstopfen | 200-9394** | | | |
| b) Drehriegel mit Tropfengriff ohne Einsatz mit einseitiger Erdungsmutter | | | | |
| Zylinder PA | 200-9381** | - | 200-9382** | |
| Zylinder GDZn | 200-9390* | 500-9390* | 200-9391 | |
| Blindstopfen | 200-9389** | | | |
| c) Farbige Einsätze, Lieferzeit auf Anfrage | | | | |
| Farbe | Bestell-Nr. | Farbe | Bestell-Nr. | |
| rot | 207-4902-00.00001 | orange | 207-4902-00.00005 | |
| blau | 207-4902-00.00002 | mint | 207-4902-00.00007 | |
| grün | 207-4902-00.00003 | lila | 207-4902-00.00008 | |
| gelb | 207-4902-00.00004 | | | |
| d) Zunge/Flügelzunge | | | | 02.78, 02.82 |
| Bei Bedarf gesondert bestellen: | | | | |
| e) Montage der Einsätze | 207-0015 | 207-0015 | 207-0015 | 207-0015 |
| Montage: Zunge 90° zum Griff ohne O-Ring | 200-0019 | 200-0019 | 200-0019 | 200-0019 |
| Montage Zunge linke Tür | 200-0020 | 200-0020 | 200-0020 | 200-0020 |
| * Mit Edelstahl-Staubschutz | | | | |
| ** Wasser- und staubdicht gemäß IP65 | | | | |

1-140 Drehriegel mit Knebelgriff Pr20.1 L18

für Einbauöffnung 20.1, Länge 18, mit Zylinder

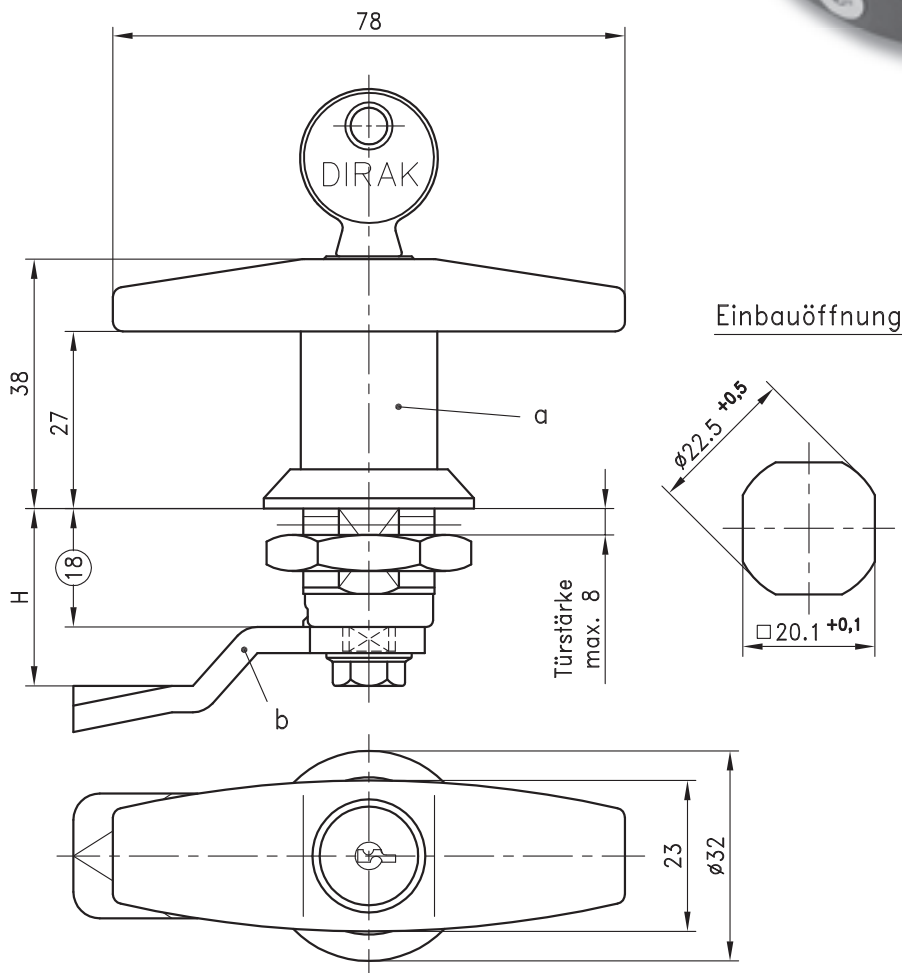


Drehriegel mit Knebelgriff rechts oder links einsetzbar.

- Wasser- und staubdicht gemäß IP65 DIN EN 60529.
- Der Drehriegel besteht aus zwei Teilgruppen, deren Ausführungen beliebig kombinierbar sind.
- Auf Wunsch vormontiert lieferbar.
- Der Drehriegel kann vormontiert eingebaut werden.

Werkstoff:

- a)
- **Knebelgriff:** PA, schwarz mit GDZn Kern oder GDZn, verchromt oder schwarz
 - b)
 - **Zunge:** Stahl, verzinkt



| a) Drehriegel mit Knebelgriff mit einseitiger Erdungsmutter ohne Schloss | GDZn/PA, schwarz | GDZn, verchromt | GDZn, schwarz | siehe Seite |
|--|------------------|-----------------|---------------|--------------|
| gleichschließend DIRAK 1333* | 200-9307 | 200-9319 | 200-9331 | |
| gleichschließend DS200* | 200-9308 | 200-9320 | 200-9332 | |
| gleichschließend DS200* | 500-9308 | 500-9320 | 500-9332 | |
| verschiedenschließend | 200-9309 | 200-9321 | 200-9333 | |
| PAGODA gleichschließend | - | 501-9320 | 501-9332 | |
| PAGODA verschiedenschließend | - | 501-9321 | 501-9333 | |
| b) Zunge/Flügelzunge | | | | 02.78, 02.82 |
| Gesondert bestellen: | | | | |
| c) Montage Zunge, ohne O-Ring | 200-0001 | 200-0001 | 200-0001 | |
| Montage: Zunge 90° zum Griff ohne O-Ring | 200-0019 | 200-0019 | 200-0019 | |

Alle abschließbaren Knebelgriffe werden grundsätzlich mit 2 Schlüsseln geliefert.

Edelstahlausführung

10.23

* mit Edelstahl-Staubschutz

1-142 Drehriegel Pr20.1 L18 mit Knebelgriff

für Einbauöffnung 20.1, Länge 18, mit Zylinder

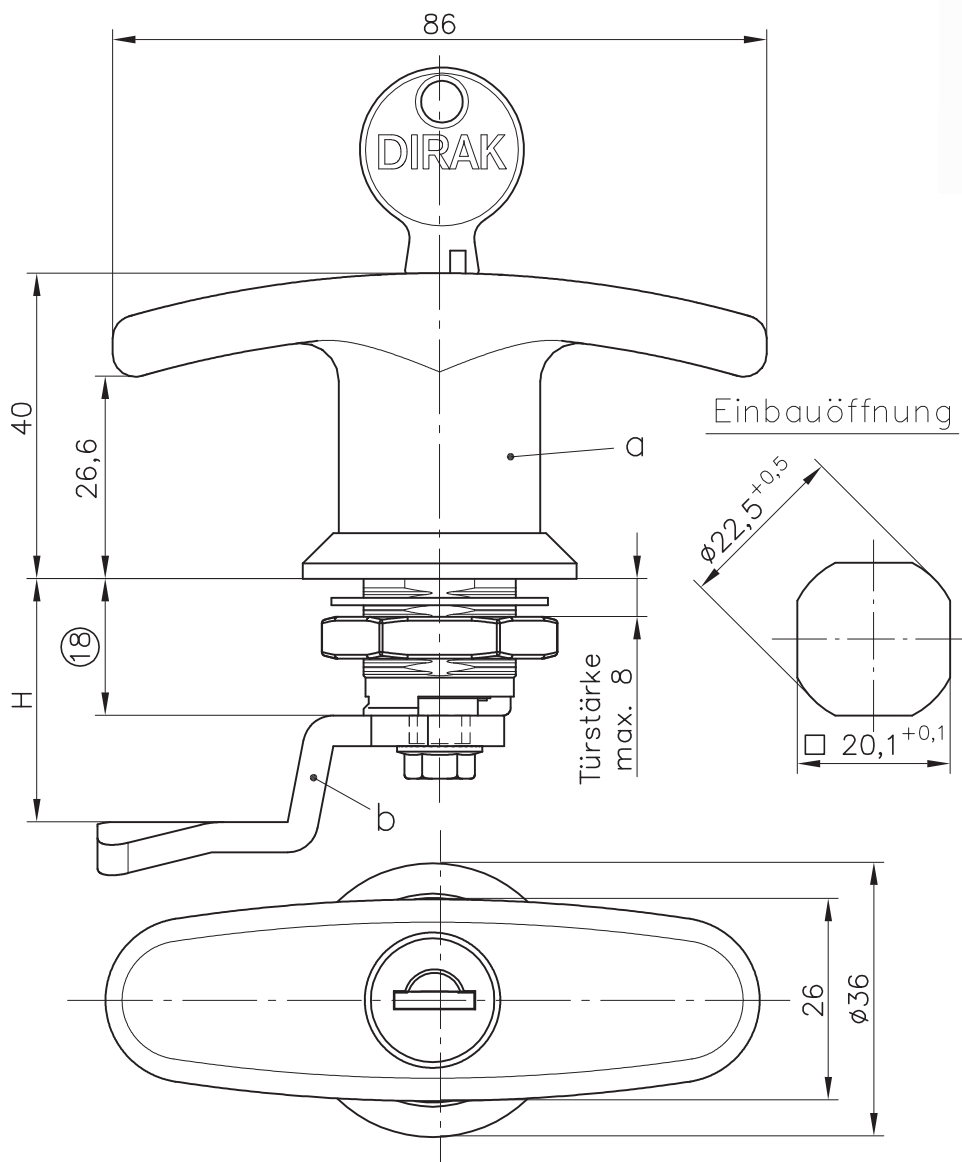


Drehriegel mit Knebelgriff.

- Rechts oder links einsetzbar.
- Wasser- und staubdicht gemäß IP65 DIN EN 60529.
- Der Drehriegel besteht aus zwei Teilgruppen, deren Ausführungen beliebig kombinierbar sind.
- Auf Wunsch vormontiert lieferbar.
- Der Drehriegel kann vormontiert eingebaut werden.

Werkstoff:

- a)
 - **Knebelgriff:** GDZn, vernickelt
 - b)
 - **Zunge:** Stahl, verzinkt
 - **Andere Oberflächen z.B. verchromt, schwarz auf Anfrage!**



| a) Drehriegel mit Knebelgriff mit einseitiger Erdungsmutter ohne Schloss | Bestell-Nr. | siehe Seite |
|--|-------------------|---------------------|
| verschiedenschließend | 100-9306 | |
| gleichschließend DIRAK 1333* | 100-9307 | |
| mit Betätigung Vierkant 8** | 100-9308 | |
| | 100-9309.00-00001 | |
| b) Zunge/Flügelzunge | | 02.78, 02.82, 03.53 |

Gesondert bestellen:

| | |
|--|----------|
| Montage Zunge, ohne O-Ring | 200-0001 |
| Montage: Zunge 90° zum Griff ohne O-Ring | 200-0019 |

Alle abschließbaren Knebelgriffe werden mit 2 Schlüsseln geliefert.

* mit Edelstahl-Staubschutz

** Hier sind etwa 12 Betätigungsarten möglich. Bitte kontaktieren Sie DIRAK.

1-150 Drehriegel mit Klinkengriff Pr20.1 L18

für Einbauöffnung 20.1, Länge 18, mit oder ohne Zylinder

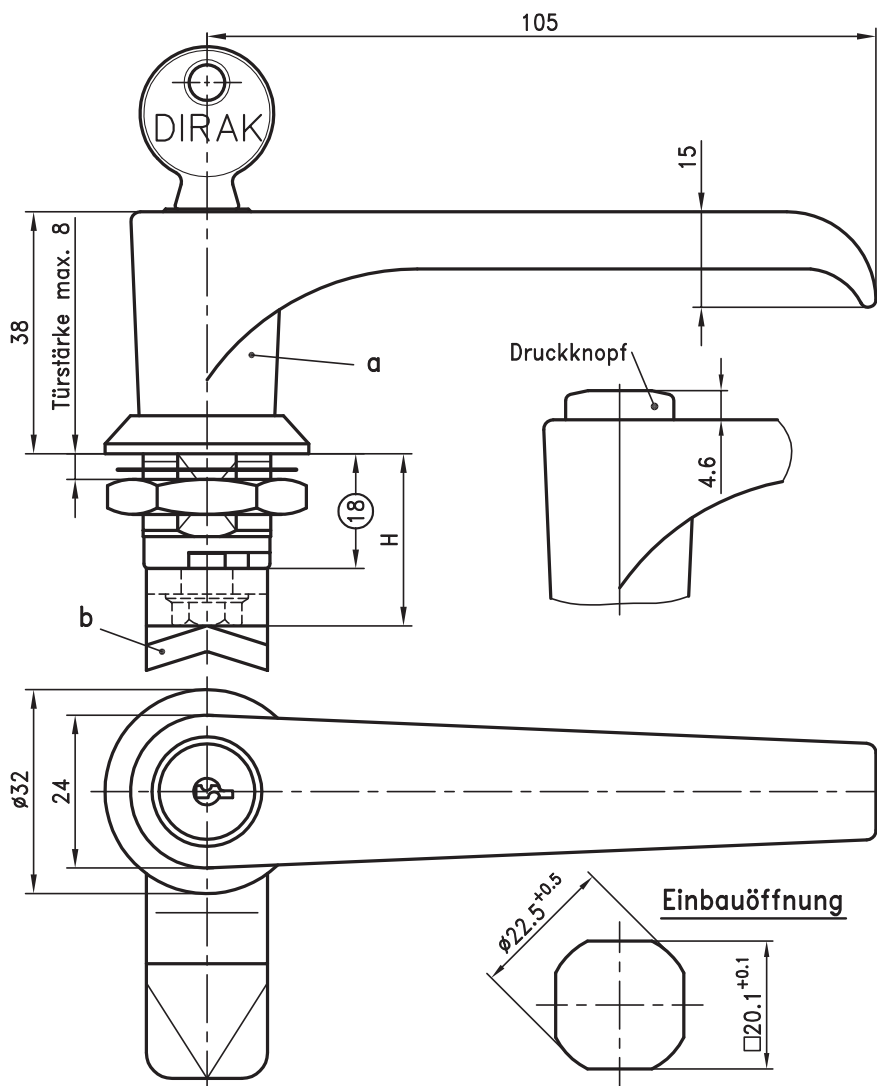


Drehriegel mit Klinkengriff rechts oder links einsetzbar.

- Wasser- und staubdicht gemäß IP65 DIN EN 60529.
- Der Drehriegel besteht aus zwei Teilgruppen, deren Ausführungen beliebig kombinierbar sind.
- Auf Wunsch vormontiert lieferbar.
- Der Drehriegel kann vormontiert eingebaut werden.

Werkstoff:

- a)
 - **Klinkengriff:** PA, schwarz mit GDZn Kern oder GDZn, verchromt oder schwarz
 - b)
 - **Zunge:** Stahl, verzinkt



| a) Drehriegel mit Klinkengriff mit einseitiger Erdungsmutter ohne Schloss | GDZn/PA, schwarz | GDZn, verchromt | GDZn, schwarz | siehe Seite |
|---|------------------|-----------------|---------------|--------------|
| gleichschließend DIRAK 1333* | 200-9401 | 200-9419 | 200-9427 | |
| gleichschließend DS200* | 200-9402 | 200-9420 | 200-9428 | |
| verschiedenschließend | 500-9402 | 500-9420 | 500-9428 | |
| PAGODA gleichschließend | - | 200-9403 | 200-9437 | 200-9438 |
| PAGODA verschiedenschließend | - | - | 501-9420 | 501-9428 |
| Druckknopf | 200-9483 | - | - | 501-9437 |
| b) Zunge/Flügelzunge | | | | 02.78, 02.82 |

Bei Bedarf gesondert bestellen:

| c) Montage Zunge, ohne O-Ring | 200-0001 | 200-0001 | 200-0001 |
|--|----------|----------|----------|
| Montage: Zunge 90° zum Griff ohne O-Ring | 200-0019 | 200-0019 | 200-0019 |
| Montage Zunge linke Tür | 200-0020 | 200-0020 | 200-0020 |

Alle abschließbaren Klinkengriffe werden grundsätzlich mit 2 Schlüsseln geliefert.

* Mit Edelstahl-Staubschutz

1-151 Drehriegel mit Klinkengriff Pr20.1 L18

für Einbauöffnung 20.1, Länge 18,
mit verschiedenen Betätigungen



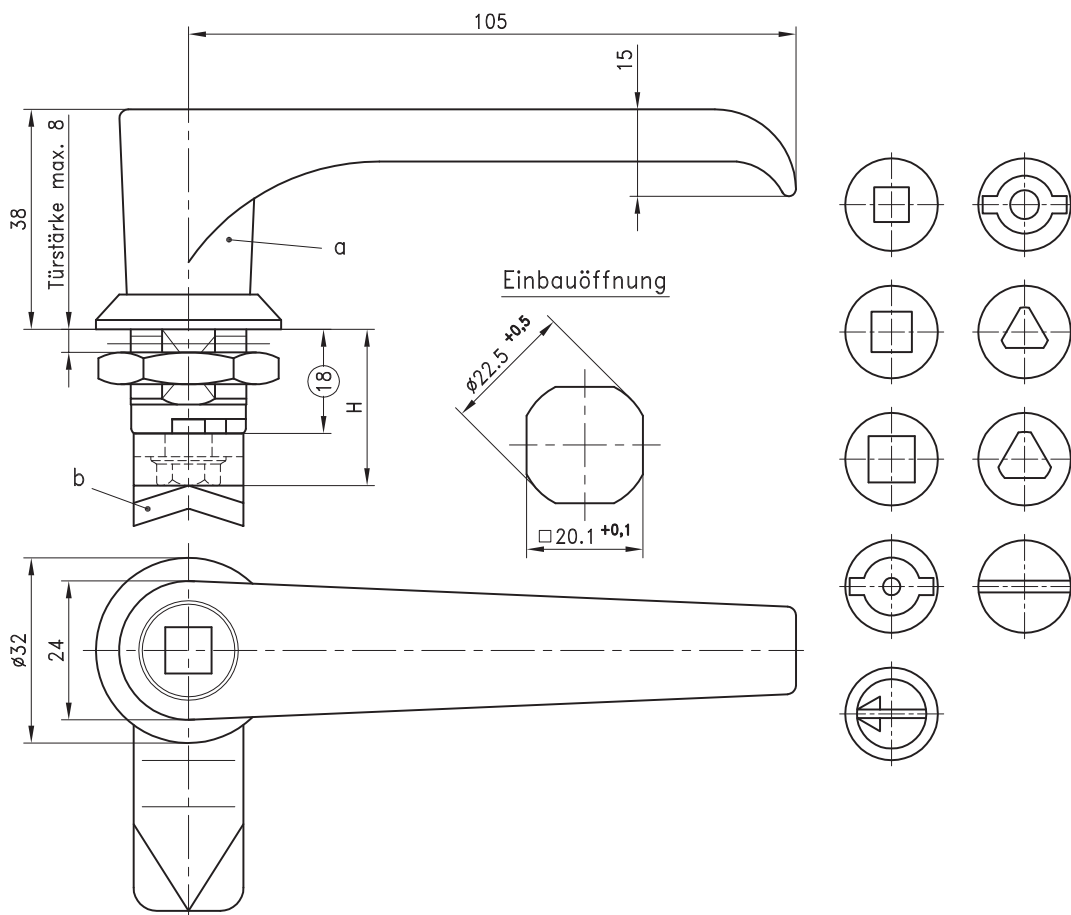
Drehriegel mit Klinkengriff mit
Betätigungsentriegelung.

- Rechts oder links einsetzbar.
- Wasser- und staubdicht gemäß IP65
DIN EN 60529.
- Der radial gefederte
Entriegelungsstift rastet automatisch
ein, wenn der Griff wieder in die
geschlossene Position gebracht wird.
- Der Drehriegel mit Klinkengriff
besteht aus zwei Teilgruppen, deren
Ausführungen beliebig kombinierbar
sind.

- Auf Wunsch vormontiert lieferbar.
- Der Drehriegel kann vormontiert
eingebaut werden.

Werkstoff:

- Klinkengriff:** PA, schwarz mit GDZn
Kern
- Betätigung:** GDZn, verchromt
- Zunge:** Stahl, verzinkt



| a) Drehriegel mit Klinkengriff komplett mit Entriegelungsstift und einseitiger Erdungsmutter | Bestell-Nr. | siehe Seite |
|--|-------------|--------------|
| Vierkant 6mm | 200-9429 | |
| Vierkant 7mm | 200-9430* | |
| Vierkant 8mm | 200-9431 | |
| Doppelbart 3mm Dorn | 200-9432 | |
| Doppelbart 5mm Dorn | 200-9433 | |
| Dreikant 7mm | 200-9434* | |
| Dreikant 8mm | 200-9435 | |
| Schlitz 2x4 tief | 200-9436 | |
| Schlitz versenkt | 200-9475 | |
| * Auf Anfrage | | |
| b) Zunge/Flügelzunge | | 02.78, 02.82 |
| Bei Bedarf gesondert bestellen: | | |
| c) Montage Zunge, ohne O-Ring | 200-0001 | |
| Montage: Zunge 90° zum Griff ohne O-Ring | 200-0019 | |
| Montage Zunge linke Tür | 200-0020 | |
| Schlüssel für Betätigungen | | 09.10, 09.11 |

1-153 Drehriegel mit Klinkengriff Pr20.1 L18

für Einbauöffnung 20.1, Länge 18, für Vorhängeschloss

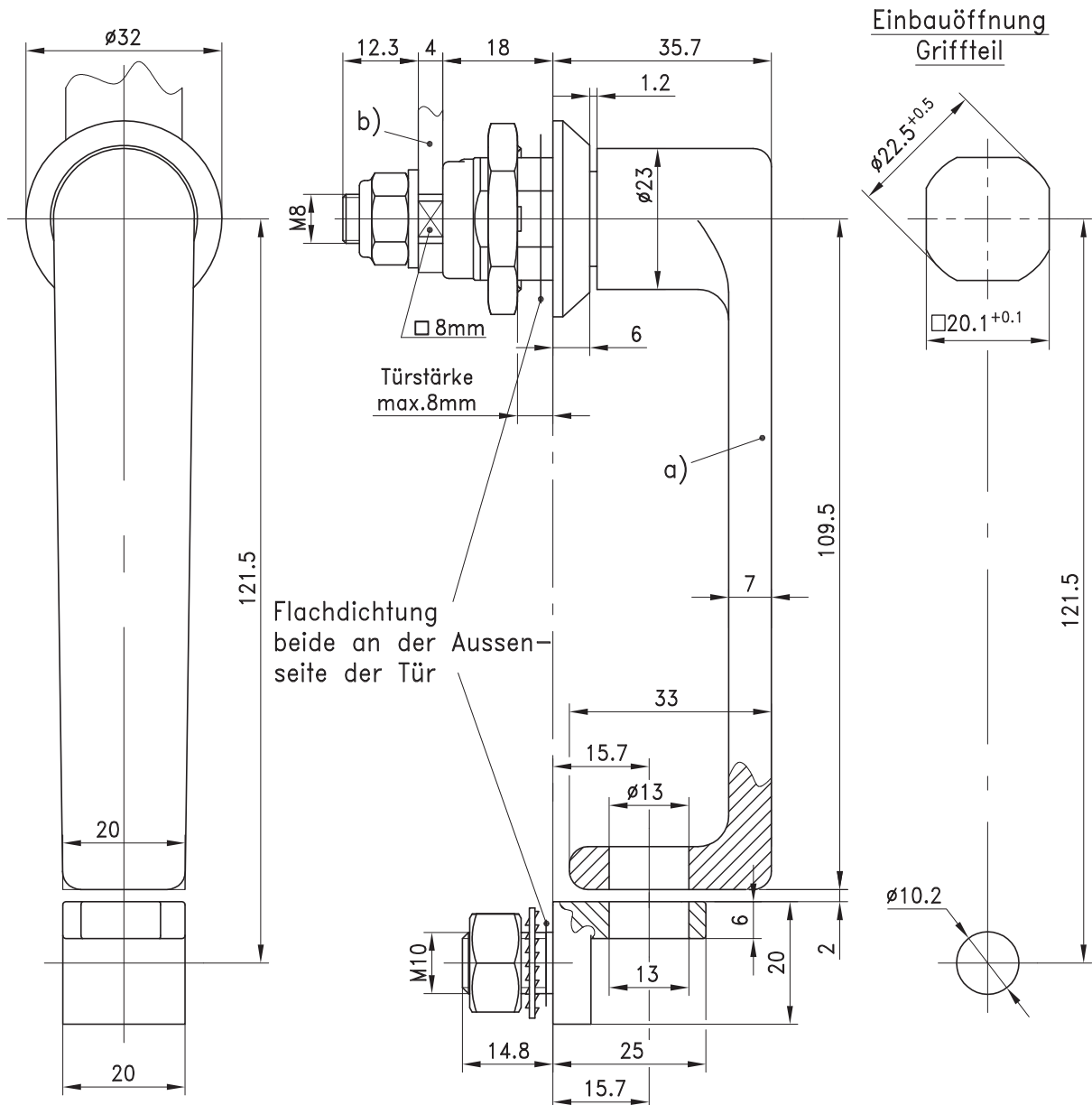


Drehriegel mit Klinkengriff für Vorhängeschlossverriegelung.

- Rechts oder links einsetzbar.
- Wasser- und staubdicht gemäß IP65 DIN EN 60529.

Werkstoff:

- **Klinkengriff, Gegenstück und Gehäuse:** GDZn, schwarz
- **Gewindeinsätze im Griff- und Winkelteil:** Stahl, verzinkt



| | Bestell-Nr. | siehe Seite |
|---|-------------|--------------|
| a) Drehriegel mit Klinkengriff komplett | 100-9413 | |
| b) Zunge/Flügelzunge | | 02.78 |
| Sonderzungen | | 02.82 |
| Edelstahlausführung | | 10.28 |

1-154.01 Drehriegel mit Klinkengriff Pr20.1 L18

für Einbauöffnung 20.1, Länge 18, für Vorhängeschloss, mit Zylinder oder Schlitzbetätigung



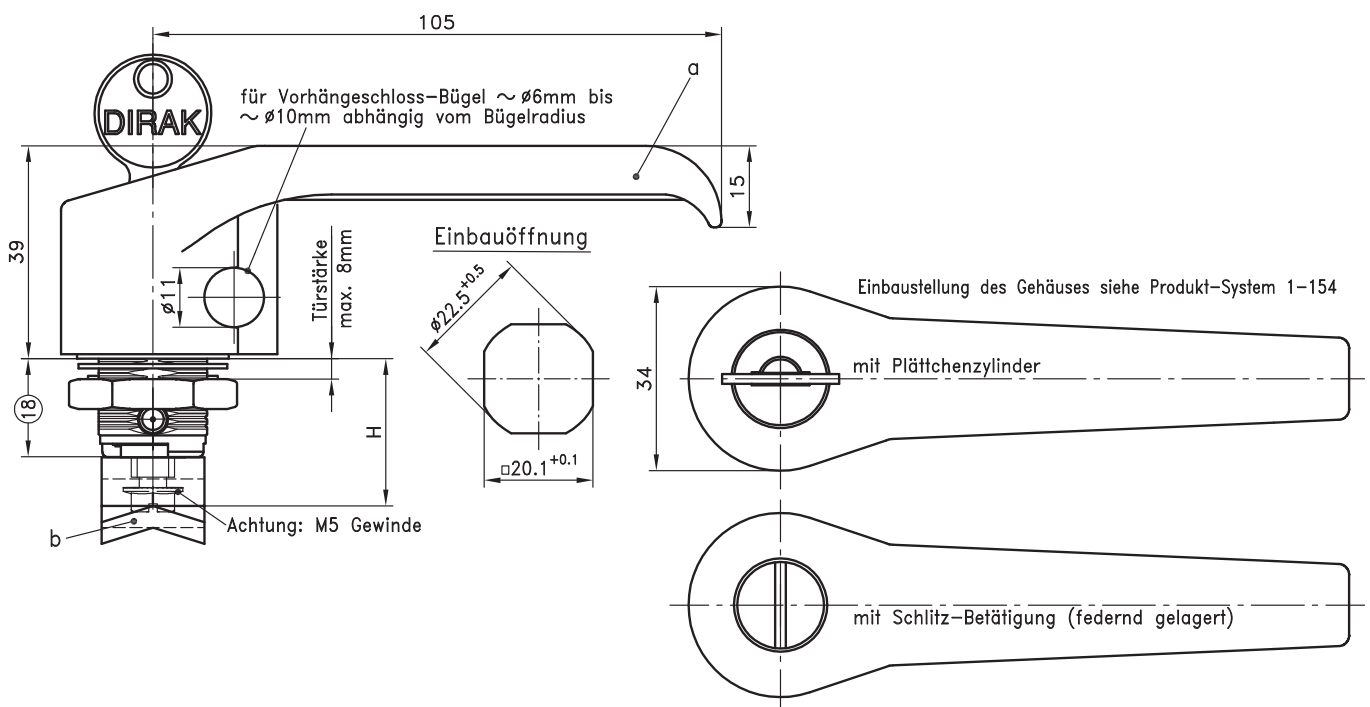
Drehriegel mit Klinkengriff für Vorhängeschloss mit Plättchenzylinder oder federnd gelagerter Schlitz-Betätigung.

- einschraubbar, rechts oder links einsetzbar.
- Wasser- und staubdicht gemäß IP65 DIN EN 60529.
- Der Griff besteht aus zwei Teilgruppen, deren Ausführungen beliebig kombinierbar sind.
- Auf Wunsch vormontiert lieferbar.
- Der Drehriegel kann vormontiert eingebaut werden.
- **Aus Funktionsgründen muss die Zunge in 90° - Stellung zum Knebel montiert werden.**

- Ein neues System ermöglicht das einfache Auswechseln (ohne Werkzeug) von Plättchenzylinder nach Schlitz-Betätigung (und umgekehrt).

Werkstoff:

- a)
- **Klinkengriff:** GDZn, schwarz
- **Gehäuse:** GDZn, verzinkt
- **Schlitz-Betätigung:** GDZn, verchromt
- **Plättchenzylinder:** GDZn mit Edelstahl Staubkappe
- b)
- **Zunge:** Stahl, verzinkt



| | Glattlack | Strukturlack | siehe Seite |
|---|-----------|--------------|-------------|
| a) Drehriegel mit Klinkengriff mit einseitiger Erdungsmutter gleichschließend DIRAK 1333* | schwarz | schwarz | |
| verschiedenschließend* | 200-9488 | 200-9488.TX | |
| Schlitz-Betätigung, verchromt (federnd gelagert) | 200-9490 | 200-9490.TX | |
| | 200-9489 | 200-9489.TX | |

b) Zunge oder Flügelzunge 02.78, 02.82

Bei Bedarf gesondert bestellen:

| | | |
|---|----------|----------|
| c) Montage: Zunge 90° zum Griff ohne O-Ring | 200-0019 | 200-0019 |
| Montage Zunge linke Tür | 200-0020 | 200-0020 |

Alle abschließbaren Klinkengriffe werden grundsätzlich mit 2 Schlüsseln geliefert.

* mit Edelstahl-Staubschutz

1-154 Drehriegel mit Klinkengriff Pr20.1 L18 und 40

für Einbauöffnung 20.1, nur für Vorhängeschloss, Längen 18 und 40



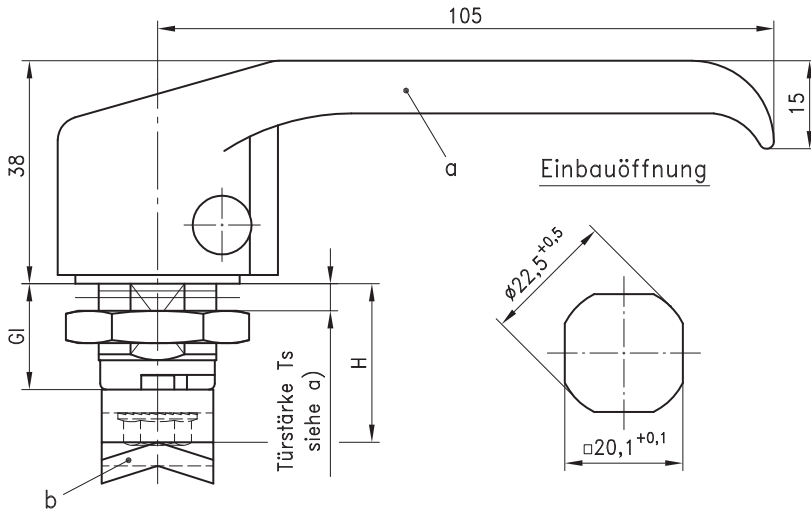
Drehriegel mit Klinkengriff für Vorhängeschloss einschraubbar, rechts oder links einsetzbar.

- Wasser- und staubdicht gemäß IP65 DIN EN 60529.
- Der Drehriegel besteht aus zwei Teilgruppen, deren Ausführungen beliebig kombinierbar sind.
- Auf Wunsch vormontiert lieferbar.
- Der Drehriegel kann vormontiert eingebaut werden.

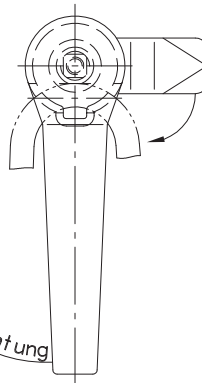
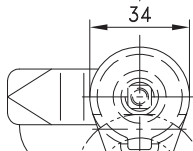
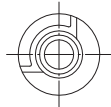
• **Aus Funktionsgründen muss die Zunge in 90°- Stellung zum Knebel montiert werden.**

Werkstoff:

- a) **Klinkengriff:** GDZn, verchromt oder schwarz
- **Gehäuse:** GDZn, verzinkt
- b) **Zunge:** Stahl, verzinkt



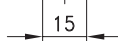
Einbaustellung des Gehäuses, gesehen von der Türaussenseite, bei rechter Tür



min. \varnothing 4
max. \varnothing 10

Öffnungsrichtung

Öffnungsrichtung



| | | Glattlack schwarz | Strukturlack schwarz | siehe Seite |
|---|------------------|----------------------|-------------------------|--------------|
| a) Drehriegel mit Klinkengriff mit einseitiger Erdungsmutter | verchromt | | | |
| L=18 (TS max.8mm) | 200-9463 | 200-9464 | 200-9464.TX | |
| L=40 (TS max.30mm) | 200-9491 | 200-9492 | 200-9492.TX | |
| b) Zunge oder Flügelzunge | | | | 02.78 |
| Sonderzungen | | | | 02.82 |
| Bei Bedarf gesondert bestellen: | | | | |
| c) Montage: Zunge 90° zum Griff ohne O-Ring | 200-0019 | 200-0019 | 200-0019 | |
| Montage Zunge linke Tür | 200-0020 | 200-0020 | 200-0020 | |
| Edelstahlausführung | | | | 10.27 |

1-155.01 Drehriegel mit Klinkengriff Pr20.1 L30-60

für Einbauöffnung 20.1, Längen 30/40/50/60, mit oder ohne Zylinder

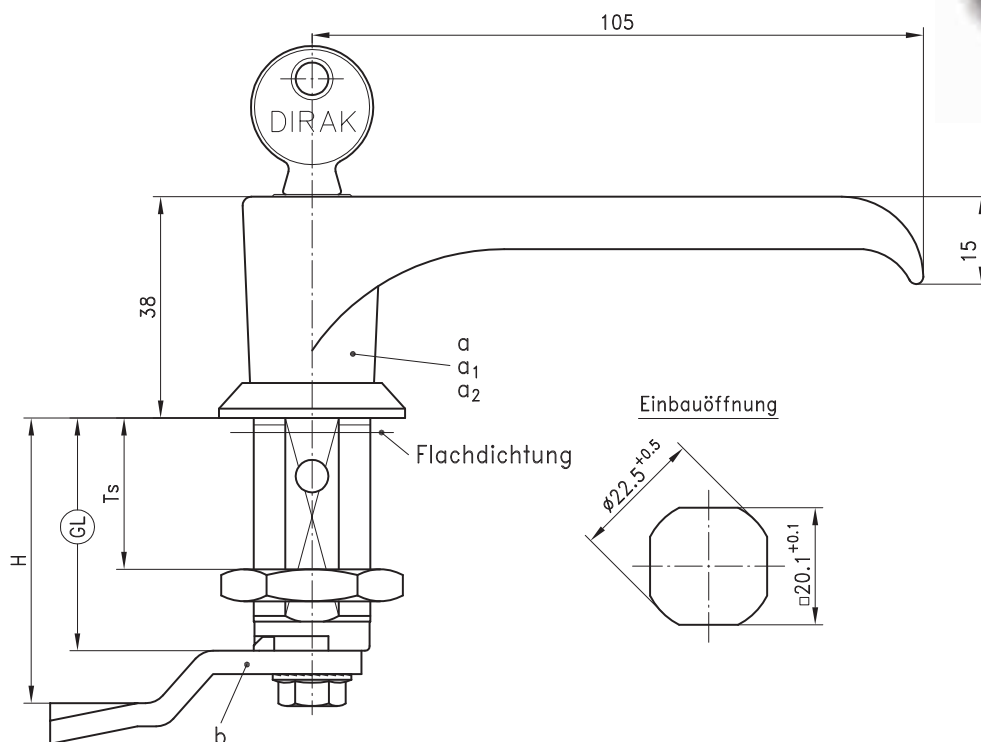


Drehriegel mit Klinkengriff mit verlängertem Gehäuse und einseitiger Erdungsmutter.

- Die maximal mögliche Türstärke beträgt 50mm.
- Alle Ausführungen der Klinkengriffe werden mit Gehäuse geliefert und sind Wasser- und staubdicht gemäß IP65 DIN EN 60529.
- Gehäuselänge 36mm auf Anfrage.
- Weitere Maße der Griffelemente siehe Produkt-System 1-150.

Werkstoff:

- a)
- **Griffelemente:** siehe Tabelle
 - **Gehäuse:** GDZn
 - **Flachdichtung:** NBR/Perbunan, schwarz
- b)
- **Zunge:** Stahl, verzinkt



| Gehäuselänge GL | 30 | 40 | 50 | 60 | siehe Seite |
|--|----------|----------|----------|----------|--------------|
| Türstärke Ts | 20 | 30 | 40 | 50 | |
| a) Drehriegel mit Klinkengriff PA, schwarz mit GDZn Kern | | | | | |
| ohne Schloss | 200-9404 | 200-9405 | 200-9406 | 200-9414 | |
| gleichschließend DIRAK 1333* | 200-9407 | 200-9408 | 200-9409 | 200-9415 | |
| gleichschließend DS200* | 500-9407 | 500-9408 | 500-9409 | 500-9415 | |
| verschiedenschließend | 200-9410 | 200-9411 | 200-9412 | 200-9416 | |
| a1) Drehriegel mit Klinkengriff GDZn, verchromt | | | | | |
| ohne Schloss | 200-9439 | 200-9440 | 200-9441 | 200-9442 | |
| gleichschließend DIRAK 1333* | 200-9443 | 200-9444 | 200-9445 | 200-9446 | |
| gleichschließend DS200* | - | 500-9444 | - | - | |
| verschiedenschließend | 200-9447 | 200-9448 | 200-9449 | 200-9450 | |
| PAGODA gleichschließend | 501-9443 | 501-9444 | 501-9445 | 501-9446 | |
| PAGODA verschiedenschließend | 501-9447 | 501-9448 | 501-9449 | 501-9450 | |
| a2) Drehriegel mit Klinkengriff GDZn, schwarz | | | | | |
| ohne Schloss | 200-9451 | 200-9452 | 200-9453 | 200-9454 | |
| gleichschließend DIRAK 1333* | 200-9455 | 200-9456 | 200-9457 | 200-9458 | |
| gleichschließend DS200* | - | 500-9456 | 500-9457 | 500-9458 | |
| verschiedenschließend | 200-9459 | 200-9460 | 200-9461 | 200-9462 | |
| PAGODA gleichschließend | 501-9455 | 501-9456 | 501-9457 | 501-9458 | |
| PAGODA verschiedenschließend | 501-9459 | 501-9460 | 501-9461 | 501-9462 | |
| b) Zunge | | | | | 02.78 |
| Sonderzungen | | | | | 02.82 |
| Alle abschließbaren Griffelemente werden grundsätzlich mit 2 Schlüsseln geliefert. | | | | | |
| Bestellnummern für Griffe in der Ausführung PAGODA Schließanlage auf Anfrage. | | | | | |
| * mit Edelstahl-Staubschutz | | | | | |

1-155.02 Drehriegel mit Knebelgriff und Knebel Pr20.1 L30-60

Längen 30/40/50/60, mit oder ohne Zylinder

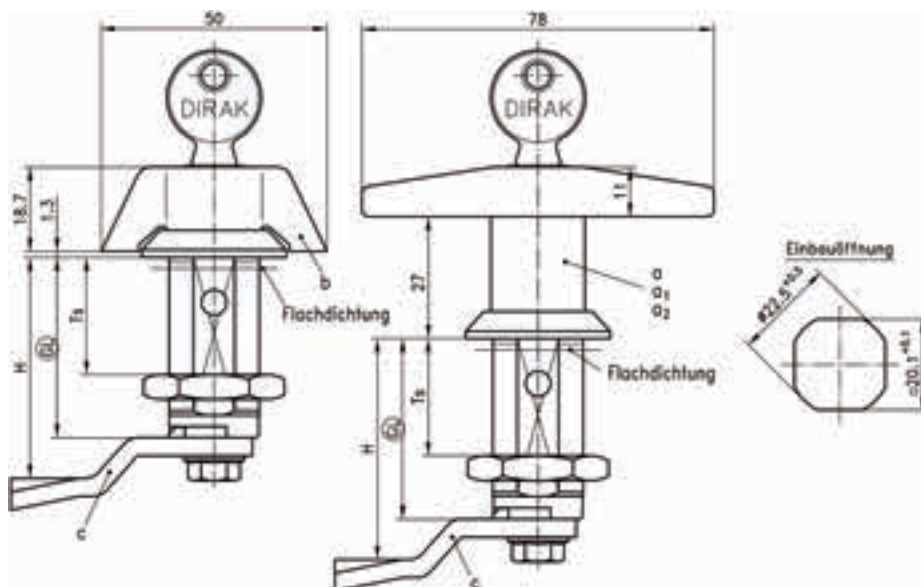


Drehriegel mit Knebelgriff und Knebel mit verlängertem Gehäuse und einseitiger Erdungsmutter.

- Die maximal mögliche Türstärke beträgt 50mm.
- Alle Ausführungen der Knebelgriffe werden mit Gehäuse geliefert und sind Wasser- und staubdicht gemäß IP65 DIN EN 60529.
- Gehäuselänge 36mm auf Anfrage.
- Weitere Maße der Griffelemente siehe Produkt-System 1-130, 1-140, 1-150.

Werkstoff:

- **Griffelemente:** siehe Tabelle
 - **Gehäuse:** GDZn
 - **Flachdichtung:** NBR/Perbunan, schwarz
- **Knebel:** PA, schwarz mit GDZn Kern
 - **Gehäuse:** GDZn, schwarz
- **Zunge:** Stahl, verzinkt



| Gehäuselänge GL | 30 | 40 | 50 | 60 | siehe Seite |
|---|----------|----------|----------|----------|-------------|
| Türstärke Ts | 20 | 30 | 40 | 50 | |
| a) Knebelgriff PA, schwarz mit GDZn Kern | | | | | |
| ohne Schloss | 200-9310 | 200-9311 | 200-9312 | 200-9346 | |
| gleichschließend DIRAK 1333* | 200-9313 | 200-9314 | 200-9315 | 200-9347 | |
| gleichschließend DS200* | 500-9313 | 500-9314 | 500-9315 | 500-9347 | |
| verschiedenschließend | 200-9316 | 200-9317 | 200-9318 | 200-9348 | |
| a1) Knebelgriff GDZn, verchromt | | | | | |
| ohne Schloss | 200-9334 | 200-9335 | 200-9336 | 200-9343 | |
| gleichschließend DIRAK 1333* | 200-9337 | 200-9338 | 200-9339 | 200-9344 | |
| gleichschließend DS200* | 500-9337 | 500-9338 | 500-9339 | 500-9344 | |
| verschiedenschließend | 200-9340 | 200-9341 | 200-9342 | 200-9345 | |
| PAGODA gleichschließend | 501-9337 | 501-9338 | - | - | |
| a2) Knebelgriff GDZn, schwarz | | | | | |
| ohne Schloss | 200-9352 | 200-9353 | 200-9354 | 200-9355 | |
| gleichschließend DIRAK 1333* | 200-9356 | 200-9357 | 200-9358 | 200-9359 | |
| gleichschließend DS200* | 500-9356 | - | - | - | |
| verschiedenschließend | 200-9360 | 200-9361 | 200-9362 | 200-9363 | |
| PAGODA gleichschließend | 501-9356 | - | - | - | |
| PAGODA verschiedenschließend | 501-9360 | - | - | - | |
| b) Knebel mit Gehäuse | | | | | |
| ohne Schloss | 200-9322 | 200-9323 | 200-9324 | 200-9349 | |
| gleichschließend DIRAK 1333* | 200-9325 | 200-9326 | 200-9327 | 200-9350 | |
| gleichschließend DS200* | 500-9325 | 500-9326 | 500-9327 | 500-9350 | |
| verschiedenschließend | 200-9328 | 200-9329 | 200-9330 | 200-9351 | |
| c) Zunge | | | | | |
| Sonderzungen | | | | | 02.78 |
| | | | | | 02.82 |

Alle abschließbaren Griffelemente werden grundsätzlich mit 2 Schlüsseln geliefert.

Bestellnummern für Griffe in der Ausführung PAGODA Schließanlage auf Anfrage.

* mit Edelstahl-Staubschutz

1-160 Drehriegel L20

anschraub-, anschweiß- oder nietbar, ohne äußeren Überstand

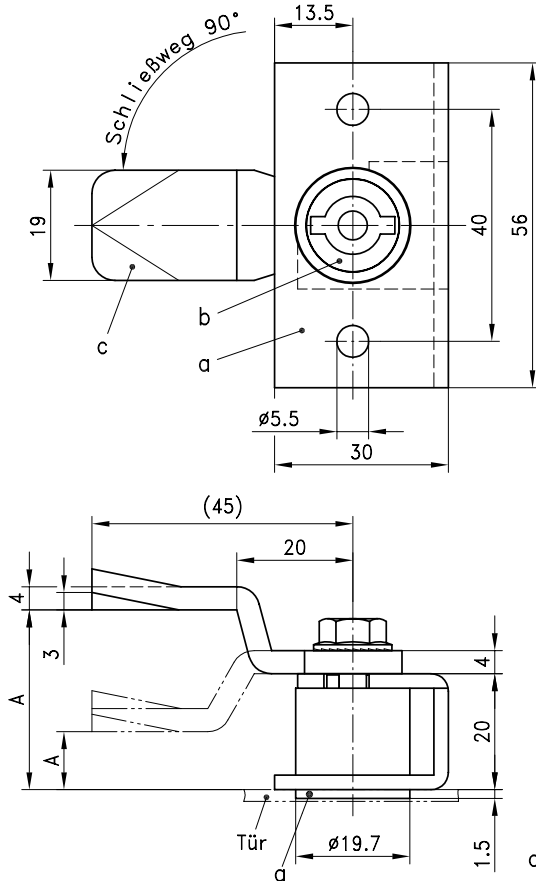


Drehriegel anschraub-, anschweiß- oder nietbar.

- Der Drehriegel besteht aus drei Teilgruppen, deren Ausführungen beliebig kombinierbar sind.

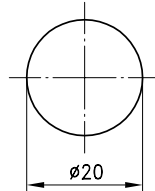
Werkstoff:

- a) und a1)
- **Gehäuse:** Stahl, verzinkt
- **Hülse:** GDZn, roh
- b)
- **Betätigungen:** GDZn, verchromt
- c)
- **Zunge:** Stahl, verzinkt

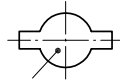


Einbauöffnungen

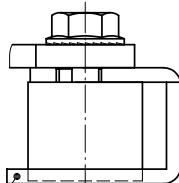
Standardausführung:



Sonderausführung:
(siehe unten)



Lochbild in Tür gemäß DIN 43668 für Doppelbart oder Rund $\varnothing > 15$



Sonderausführung:
Hülse bündig mit Innenseite Tür

| a) Gehäuse mit Hülse | Bestell-Nr. | siehe Seite |
|---------------------------------|-------------|-------------|
| Ausführung rechts wie Abbildung | 200-9036 | |
| Ausführung links | 200-9037 | |
| a1) Gehäuse mit Hülse bündig | | |
| Ausführung rechts wie Abbildung | 100-9010 | |
| Ausführung links | 100-9011 | |
| b) Betätigungen z.B | | |
| Vierkant 6mm | 200-9101 | |
| Vierkant 7mm | 200-9102 | |
| Vierkant 8mm | 200-9103 | |
| Vierkant 8mm geschlitzt | 200-9111 | |
| Dreikant 7mm | 200-9104 | |
| Dreikant 8mm | 200-9105 | |
| Doppelbart 3mm Dorn | 200-9107 | |
| Doppelbart 5mm Dorn | 200-9108 | |
| Innensechskant SW 10mm | 200-9112 | |
| Daimler Benz Dorn | 200-9109 | |
| Schlitz 2mm x 4mm tief | 200-9113 | |
| Weitere Betätigungen | | 02.48 |

| c) Zunge L45 | | | |
|--------------|-------------|---------|-------------|
| A in mm | Bestell-Nr. | A in mm | Bestell-Nr. |
| 4 | 200-0402 | 32 | 200-0430 |
| 6 | 200-0404 | 34 | 200-0432 |
| 8 | 200-0406 | 36 | 200-0434 |
| 10 | 200-0408 | 37 | 200-0435 |
| 12 | 200-0410 | 38 | 200-0436 |
| 15 | 200-0413 | 40 | 200-0438 |
| 16 | 200-0414 | 42 | 200-0440 |
| 18 | 200-0416 | 44 | 200-0442 |
| 20 | 200-0418 | 46 | 200-0444 |
| 22 | 200-0420 | 47 | 200-0445 |
| 24 | 200-0422 | 49 | 200-0447 |
| 26 | 200-0424 | 52 | 200-0450 |
| 27 | 200-0425 | 55 | 200-0453 |
| 28 | 200-0426 | 57 | 200-0455 |
| 30 | 200-0428 | | |

Weitere Zungen

02.78, 02.82

Bei Bedarf gesondert bestellen:

d) Montage Zunge, ohne O-Ring

200-0001

1-162 Flächenbündiger Verschluss mit Scharnierfunktion

für aufliegende Tür, Abkantung 25mm



Flächenbündiger Verschluss mit Scharnierfunktion.

- Verschluss durch Betätigung.
- Durch Drehen der Betätigung kann die Tür entriegelt werden, links oder rechts.
- Durch Drehen aller Betätigungen (links/rechts), kann die Tür komplett ausgehängt werden.
- Öffnungswinkel 120°.

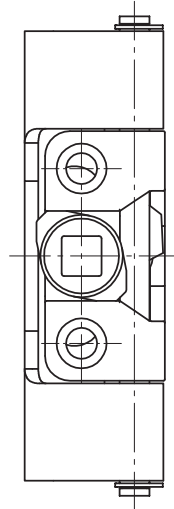
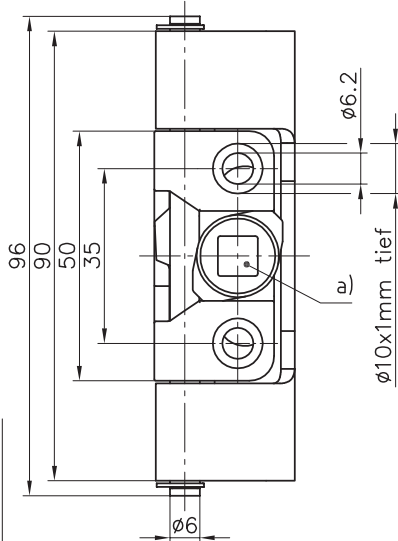
Werkstoff:

- **Tür- und Riegelteil:** GDZn, verzinkt
- **Gewellte Federscheibe:** Edelstahl
- **Sicherungsmutter:** Stahl, verzinkt
- **Arretierscheibe:** Stahl, verchromt
- **Blindstopfen:** PA6, RAL 7035

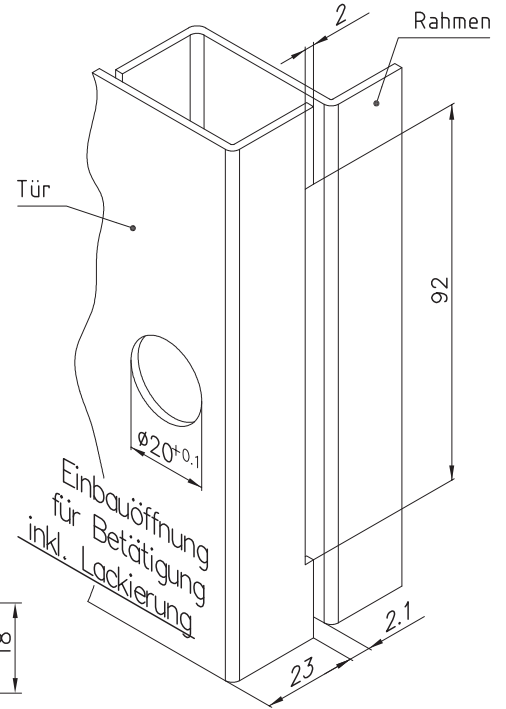


linke Version

rechte Version

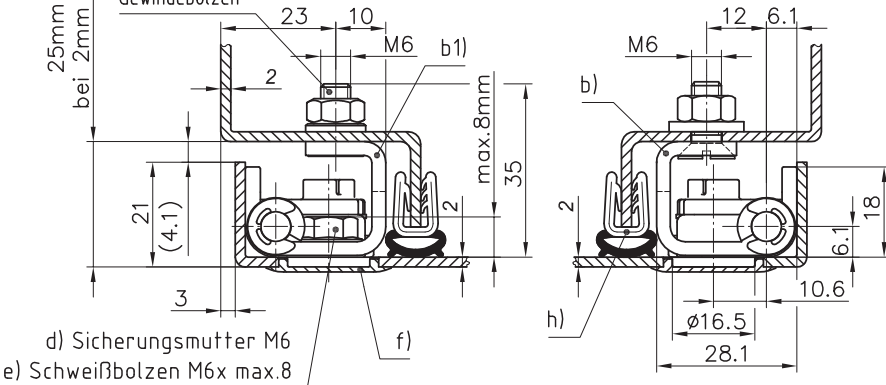


Verringerung des Spaltmaßes von 4.1 auf 2.1 durch Ausklinkung bei 2mm Materialstärke



25mm Abkantung bei 2mm Materialstärke

eingepresster Gewindebolzen Einbaubeispiele bei 2mm Materialstärke

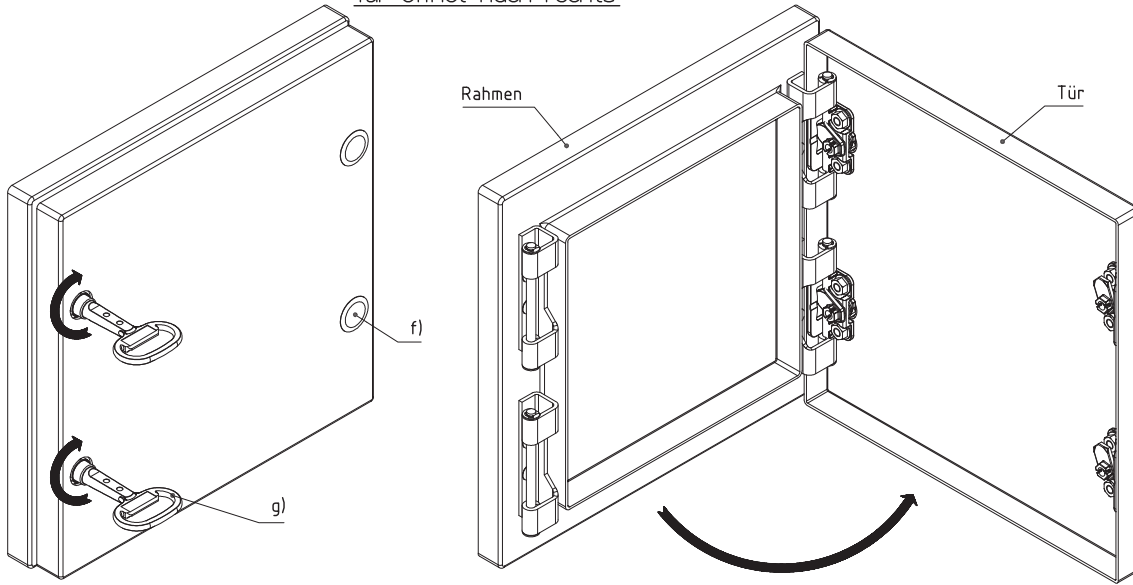


| Türteil mit Betätigung | linke Version | rechte Version | siehe Seite |
|--|-------------------|-------------------|--------------|
| a) Vierkant 8mm | 243-9012.00-00001 | 243-9013.00-00001 | |
| a1) Doppelbart 3mm Dorn | 243-9012.00-00007 | 243-9013.00-00007 | |
| weitere Betätigungen auf Anfrage | | | |
| b) Rahmenteil mit Senkbohrung für M6 Schraube | 243-9004.00-00000 | 243-9004.00-00000 | |
| b1) Rahmenteil mit eingepressten Gewindebolzen M6 | 243-9015.00-00000 | 243-9015.00-00000 | |
| Bei Bedarf gesondert bestellen: | | | |
| c) Arretierscheibe | 243-0501.00-00000 | 243-0501.00-00000 | |
| d) Sicherungsmutter M6 | 860-B193.00-00006 | 860-B193.00-00006 | |
| e) Schweißbolzen M6x8mm | 800-1105.00-00000 | 800-1105.00-00000 | |
| f) Blindstopfen RAL 7035 (andere Farben auf Anfrage) | 292-0604.00-07035 | 292-0604.00-07035 | |
| g) Schlüssel | | | 09.10, 09.11 |
| h) z.B. Dichtprofil selbstklebend | | | 07.19 |

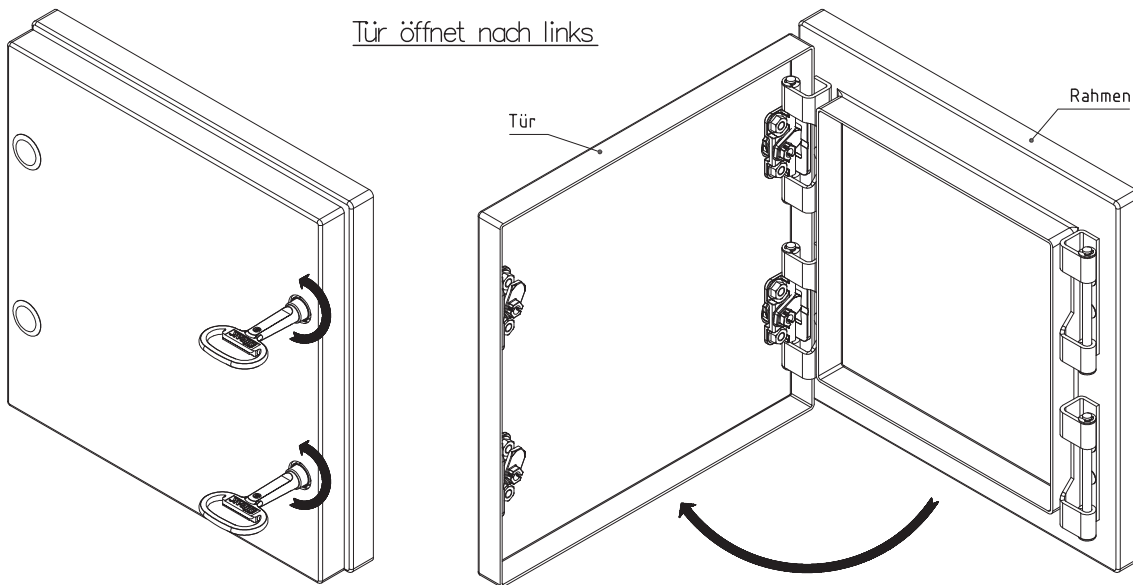
1-162 Flächenbündiger Verschluss mit Scharnierfunktion

für aufliegende Tür, Abkantung 25mm

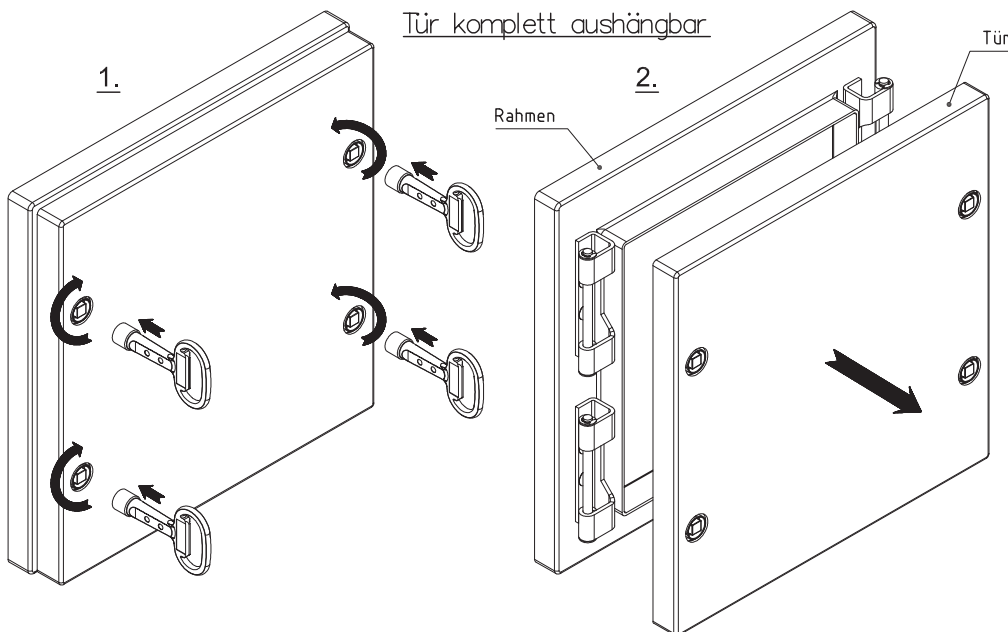
Tür öffnet nach rechts



Tür öffnet nach links

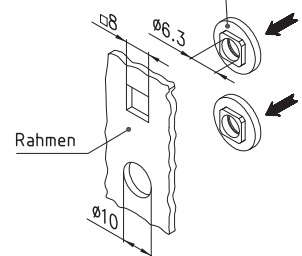


Tür komplett aushängbar



Verwendung der Arretierscheibe

c) Arretierscheibe für Befestigungslöcher
□ 8 oder Ø10



1-170 Rundstangen

mit festen Längen, mit Auge oder Adapter

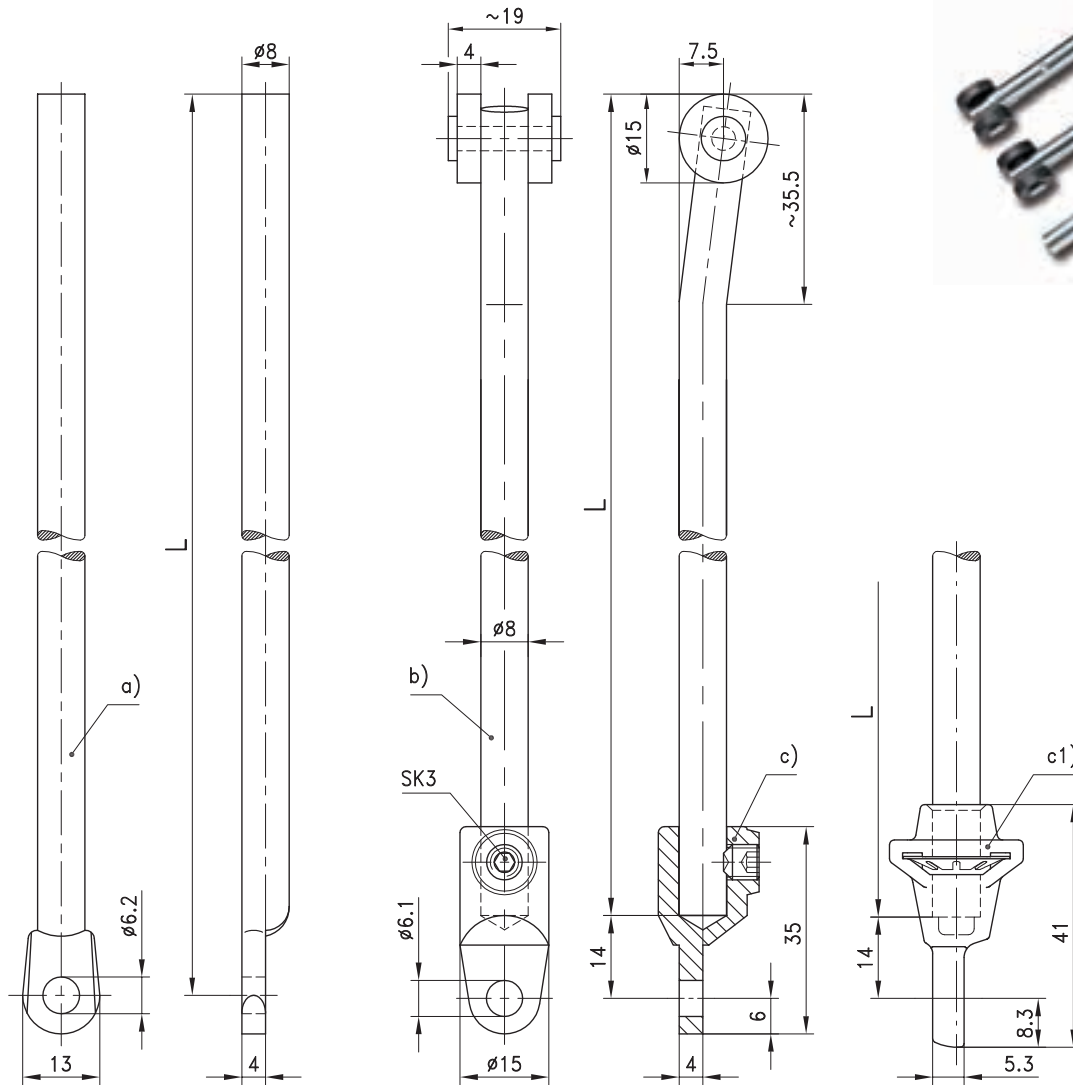


Rundstangen mit festen Längen in verschiedenen Ausführungen.

- **Achtung:**
- Länge L bis Oberkante Rolle!

Werkstoff:

- **Rundstangen:** Stahl, verzinkt
- **Auflaufrollen:** PA, schwarz
- **Adapter:** GDZn, verzinkt
- **Niet:** Stahl, verzinkt



| | L in mm | Bestell-Nr. | siehe Seite | |
|-----------------------------------|--|---------------|---------------|--|
| a) Rundstange mit Auge | 400 | 201-0102 | | |
| | 500 | 201-0103 | | |
| | 600 | 201-0104 | | |
| | 700 | 201-0105 | | |
| | 800 | 201-0106 | | |
| | 900 | 201-0107 | | |
| | 1000 | 201-0108 | | |
| | 1100 | 201-0109 | | |
| | 1200 | 201-0110 | | |
| | b) Rundstange mit Auflaufrollen | 400 | 201-9001 | |
| | | 500 | 201-9020-0500 | |
| 600 | | 201-9002 | | |
| 700 | | 201-9020-0700 | | |
| 800 | | 201-9003 | | |
| 900 | | 201-9020-0900 | | |
| 1000 | | 201-9004 | | |
| c) Adapter für Rundstangen | | | 02.103 | |
| | c1) Adapter für Rundstangen | | 02.102 | |

1-180 Rundstangen

mit variablen Längen, auch für Adapter

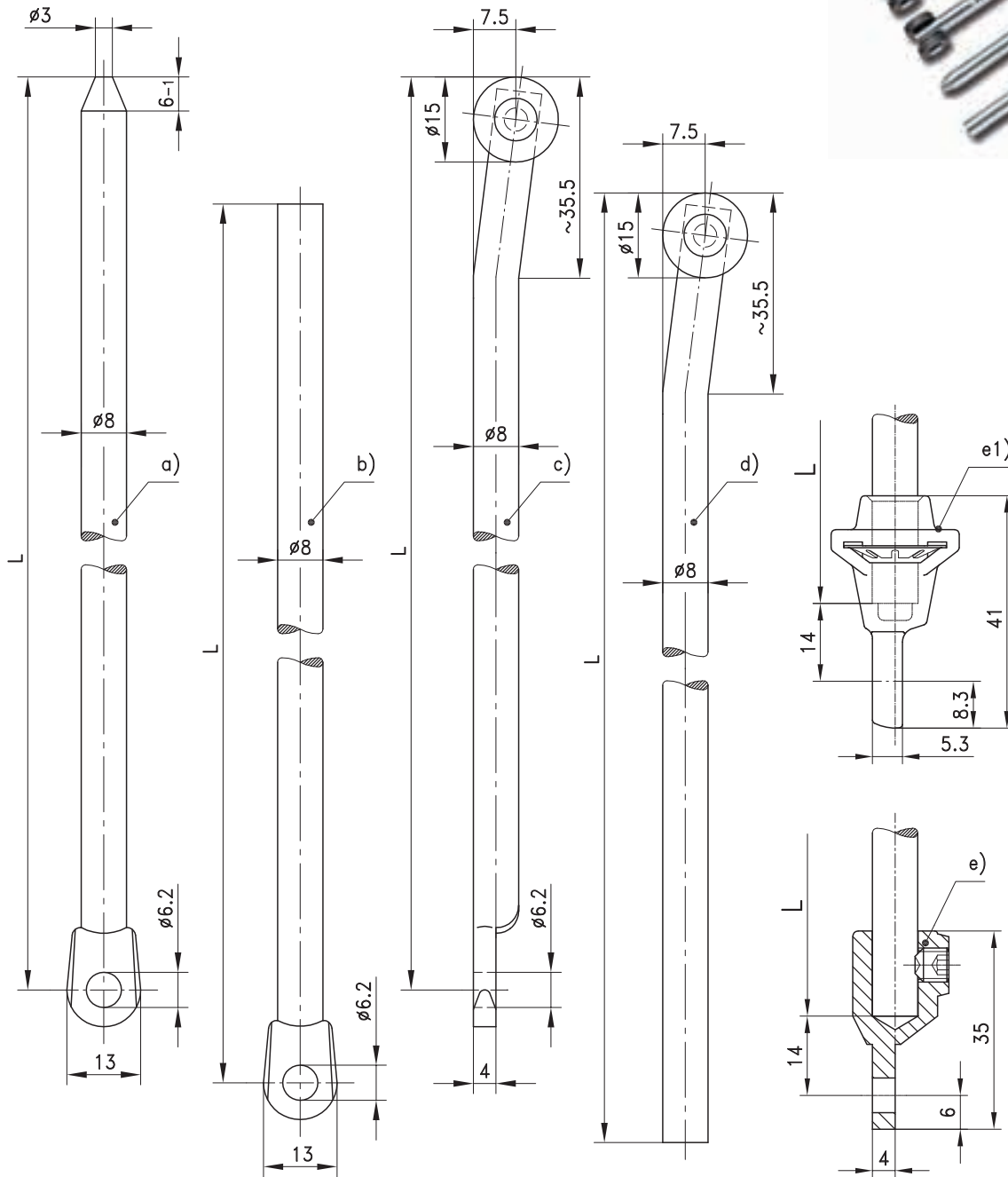


Rundstangen mit variablen Längen in verschiedenen Ausführungen.

- Mindestbestellmenge je Ausführung: 200 Stück.
- **Achtung:**
- Länge L bis Oberkante Rolle!

Werkstoff:

- **Rundstangen:** Stahl, verzinkt
- **Auflaufrollen:** PA, schwarz
- **Niet:** Stahl, verzinkt



| | Bestell-Nr. | siehe Seite |
|--|------------------|-------------|
| a) Rundstange mit Auge und angekegeltem Ende | 201-0111-L in mm | |
| b) Rundstange mit Auge | 201-0112-L in mm | |
| c) Rundstange mit Auge und Auflaufrollen | 201-9006-L in mm | |
| d) Rundstange mit Auflaufrollen | 201-9020-L in mm | |
| e) Adapter für Rundstangen | | 02.103 |
| e1) Adapter für Rundstangen | | 02.102 |

Bestellbeispiel für eine Rundstange mit Auge und Auflaufrollen mit L=840mm: 201-9006-840

1-181.01 Adapter für Rundstangen

GDZn und Edelstahl, anschraubbar



Adapter für Rundstangen
anschraubbar für Flügelzungen und
Flügelzungenadapter.

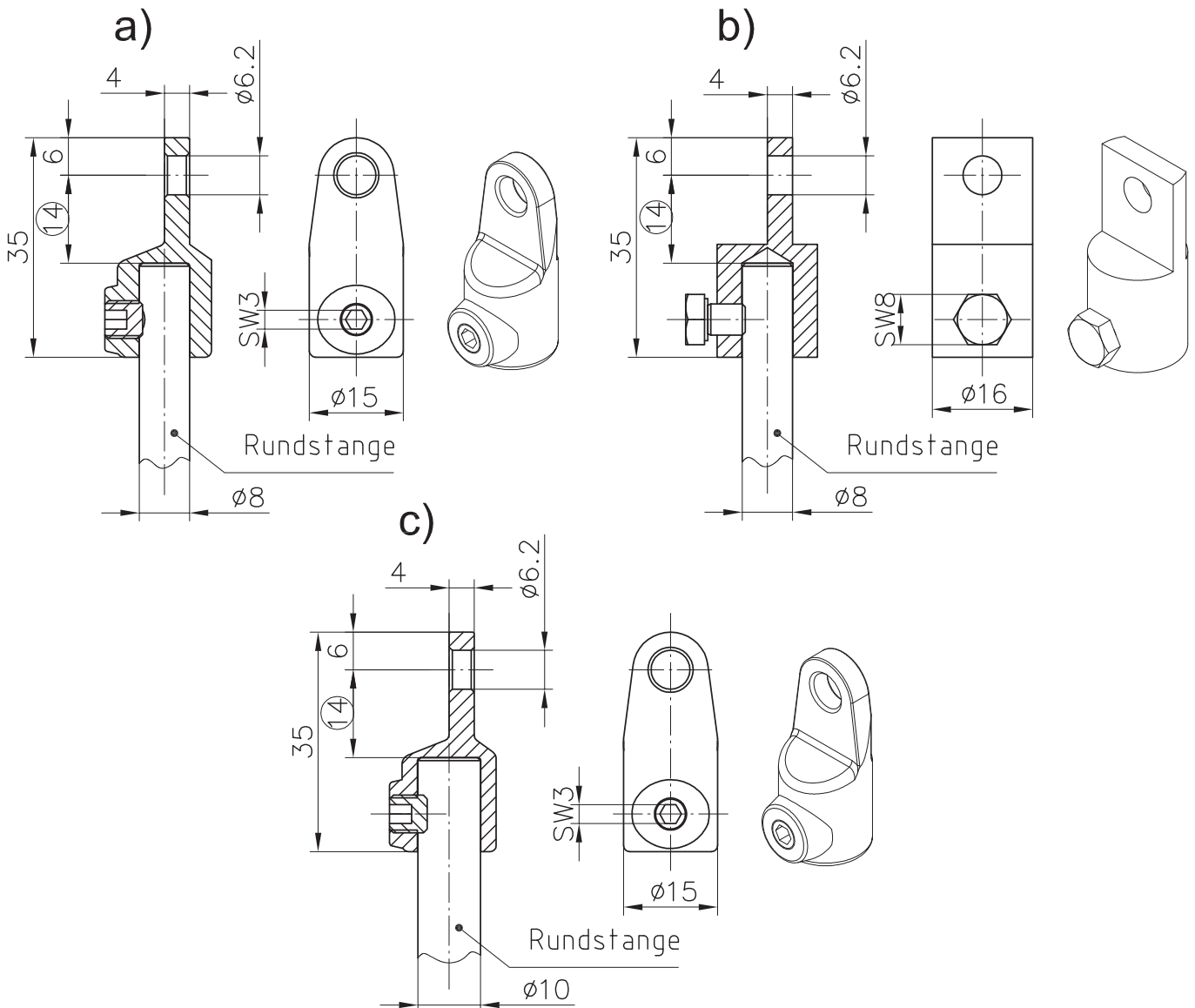
- Für Montage von Rundstangen (Ø8mm und Ø10mm).
- Die Rundstange wird in dem Adapter festgeschraubt.
- Der Adapter wird mit Sicherungsring auf der Flügelzunge/ Flügelzungenadapter befestigt.

• Vorteile:

1. Rundstangen können in Standardlängen ohne angepresstes Auge bestellt werden.
2. Die Rundstangen können nach Bedarf gekürzt werden
(Achtung: 14mm Längendifferenz beachten).

Werkstoff:

- a) und c)
- **Adapter:** GDZn
- **Gewindestift:** Edelstahl
- b)
- **Adapter:** Edelstahl 1.4305
- **Sechskantschraube:** Edelstahl



| | Werkstoff | Bestell-Nr. | siehe Seite |
|----------------------------------|-----------|-------------|-------------|
| a) Adapter für Rundstangen Ø8mm | GDZn | 200-9601 | |
| b) Adapter für Rundstangen Ø8mm | Edelstahl | 200-9603 | |
| c) Adapter für Rundstangen Ø10mm | GDZn | 200-9604 | |
| Adapter aus PA klipsbar | | | 02.102 |

1-181SL Adapter PA für Rundstangen SNAP-LINE

mit Klipseinrichtung für Flügelzunge, klapperfreie Befestigung



Adapter PA für Rundstangen SNAP-LINE mit Klipseinrichtung für Flügelzungen.

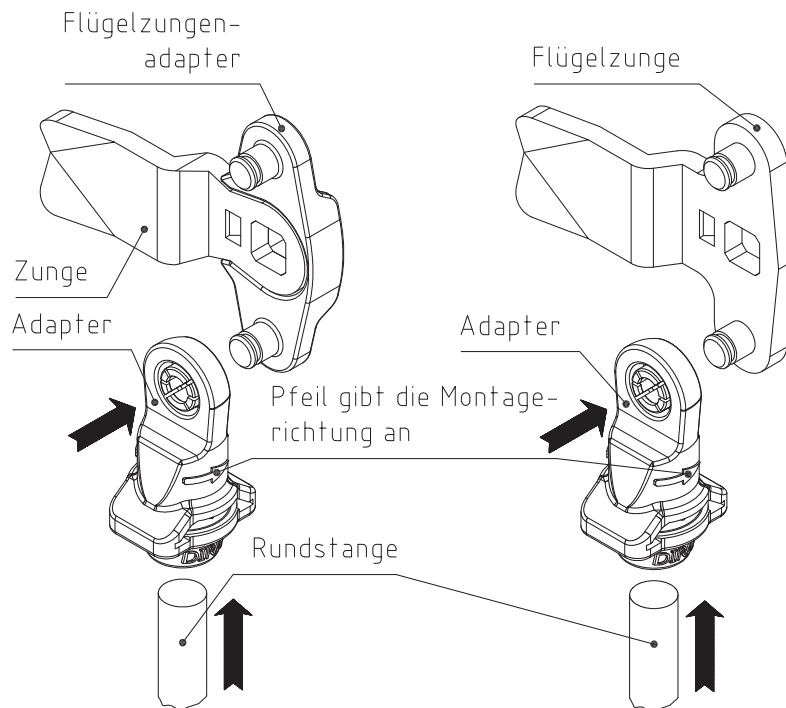
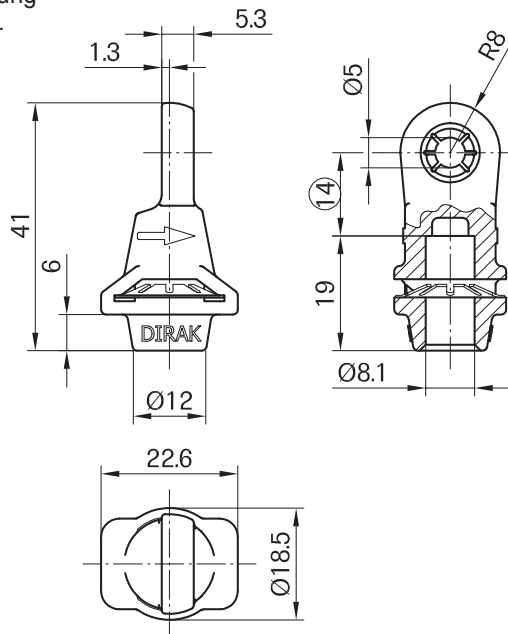
- Schnelle, werkzeuglose Montage von Rundstangen (Ø8mm).
- Die Rundstange wird einfach und unlösbar, in den Adapter eingedrückt.
- Der Adapter lässt sich problemlos, unlösbar, auf die genuteten Zapfen der Flügelzunge aufklipsen.
- Sofern der Adapter mit anderen Bauteilen kollidieren kann, muss dies konstruktiv verhindert werden. Bei Verwendung von Drehriegeln oder Schwenkhebeln ist dies z.B. durch einen 90° Anschlag möglich. Wenn Sie unsicher über die Verwendung sind, sprechen Sie uns bitte an.

• Vorteile:

1. Rundstangen können in Standardlängen ohne angespresstes Auge bestellt werden.
2. Die Rundstangen können nach Bedarf gekürzt werden (**14mm beachten**).
3. Es können keine Sicherungsringe verloren gehen.
4. Keine aufwendige Montage.

Werkstoff:

- **Stangenadapter:** PA, schwarz
- **Achsenklemmring:** Federstahl



| | | |
|--|--------------------|--------------------|
| Adapter für Rundstangen | Bestell-Nr. | siehe Seite |
| Adapter aus GDZn und Edelstahl anschraubbar | 200-9621 | 02.103 |

1-190 Stangenführungen

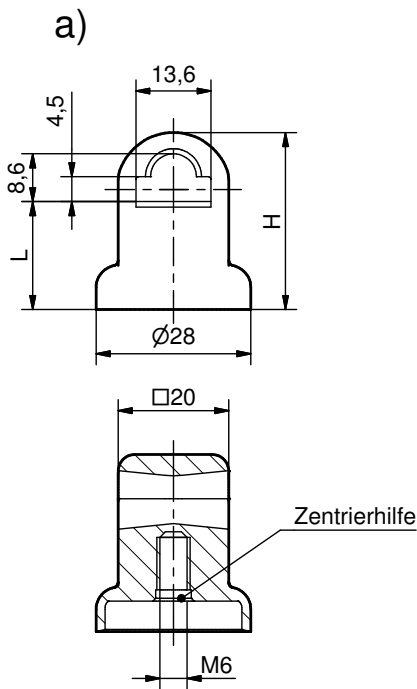
für Rundstangen



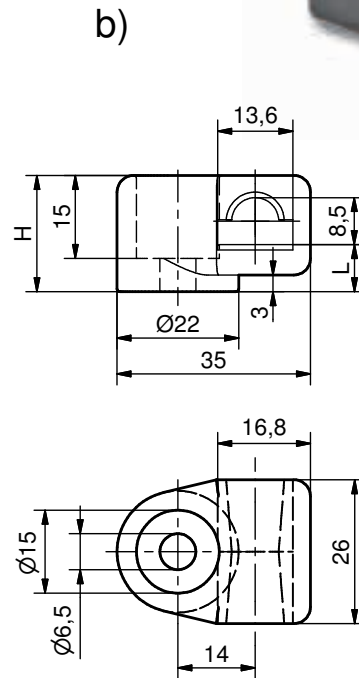
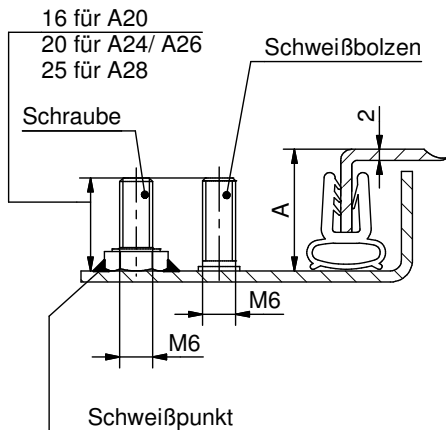
Stangenführungen für 8mm Rundstangen.

- Befestigung durch Schweißbolzen oder aufgeschweißte Schraube.
- Auch für kurze Stangen in Verbindung mit Zungen geeignet, da die balligen Führungsflächen ein Auslenken zulassen.

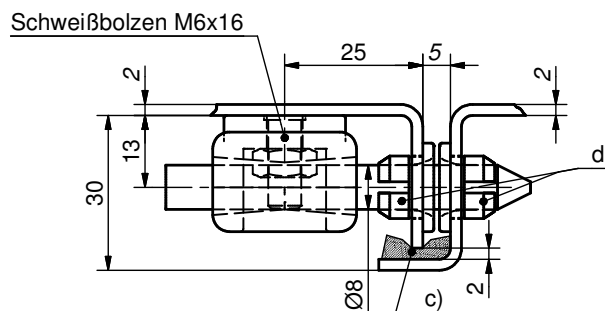
Werkstoff:
• PA, schwarz



Einbaubeispiele



Einbaubeispiel



| a) Stangenführung | Abkantung | L in mm | H in mm | PA, schwarz | siehe Seite |
|---------------------------|-----------|---------|---------|-------------------|--------------|
| | A20 | 20 | 32 | 200-3623.51-00000 | |
| | A24 | 24 | 36 | 200-3624.51-00000 | |
| | A26 | 26 | 38 | 200-3625.51-00000 | |
| | A28 | 28 | 40 | 200-3626.51-00000 | |
| b) Stangenführung | | 8,5 | 21 | 200-3606.03-00000 | |
| c) z.B. Zellgummi-Profile | | | | | 07.12, 07.13 |
| d) Lagerbuchsen | | | | 203-0605.03-00000 | 09.06 |

1-192 Stangenführungen

höhenverstellbar für Rundstangen, PA / Edelstahl



Höhenverstellbare Stangenführungen für Rundstangen.

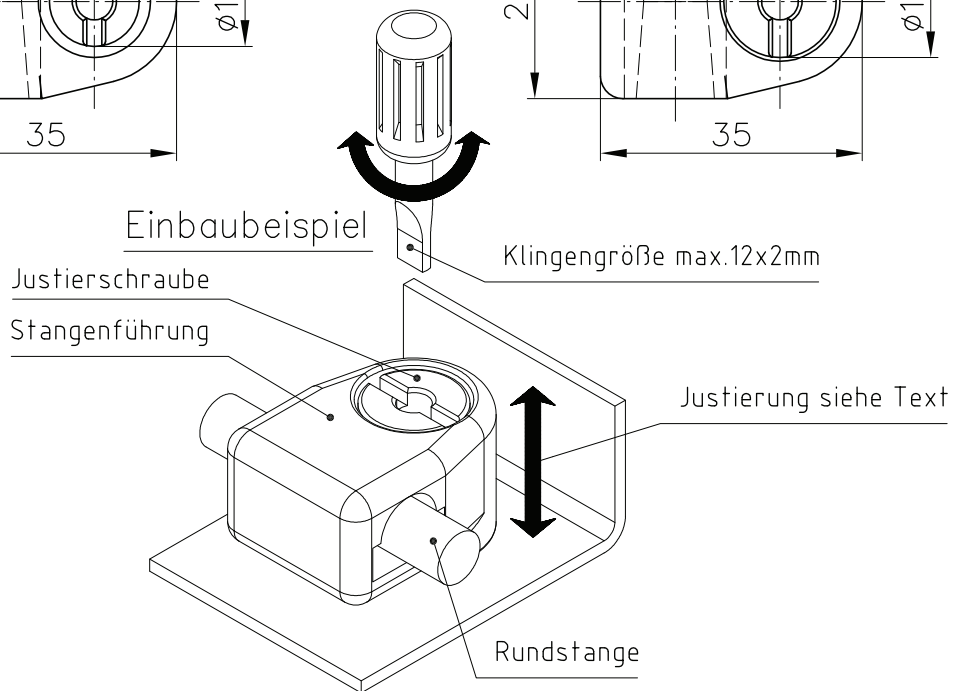
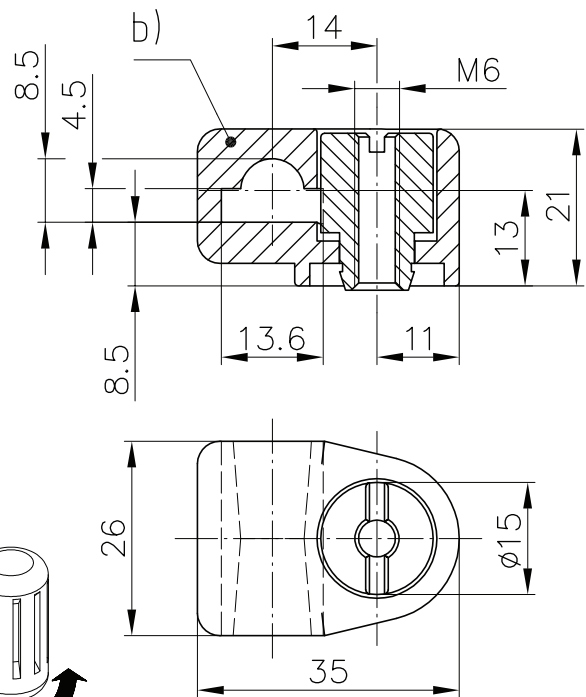
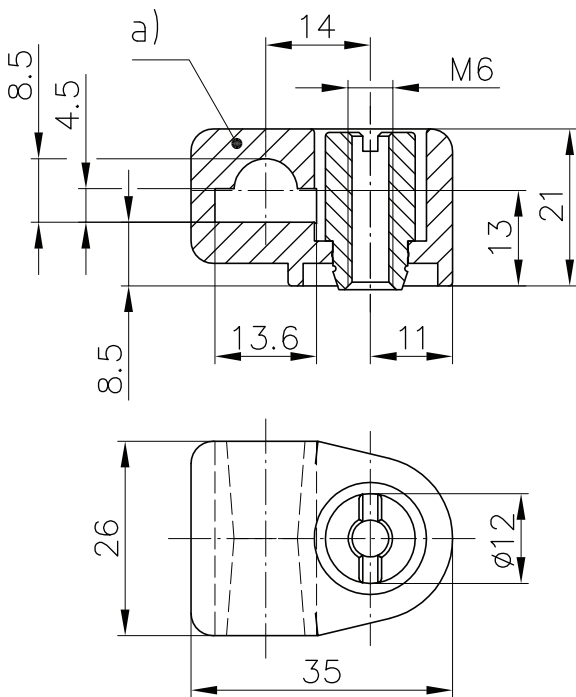
- Um Fertigungstoleranzen auszugleichen oder bei sich setzenden Dichtungen, kann über die Schlitzbetätigung die Stangenführung in der Höhe justiert werden.
- Befestigung durch Schweißbolzen M6.
- Justierung je nach Länge des Schweißbolzen:
M6x14 +5/-1mm
M6x16 +5/-3mm
M6x18 +5/-5mm
M6x20 +5/-7mm
- Klingengröße max. 12x2mm.
- Mit dieser Stangenführung können auch komplett vormontierte Stangenverschlüsse (Flügelzunge, Rundstangen, Auflaufrollen und

Stangenführung) montiert werden, da sich die Stangenführung durch die Betätigung auf das Gewinde der Bolzen/Schraube schrauben lässt.

- Stangenführung für 8mm Rundstangen.
- Auch für kurze Stangen in Verbindung mit Flügelzunge oder Stangenantrieb geeignet, da die balligen Führungsflächen ein Auslenken zulassen.

Werkstoff:

- **Stangenführung:** PA, schwarz oder Edelstahl 1.4401
- **Justierschraube:** Stahl, verzinkt oder Edelstahl 1.4305
- **Sprengring, Sicherungsring und Federscheibe:** Edelstahl



| | Werkstoff | Bestell-Nr. |
|-------------------------------------|-------------|-------------|
| a) Höhenverstellbare Stangenführung | PA, schwarz | 200-9615 |
| b) Höhenverstellbare Stangenführung | Edelstahl | 200-9623 |

1-193SL Stangenführung RS SNAP-LINE

für Rundstangen, zur Schnellmontage durch Überstülpen und Verschieben



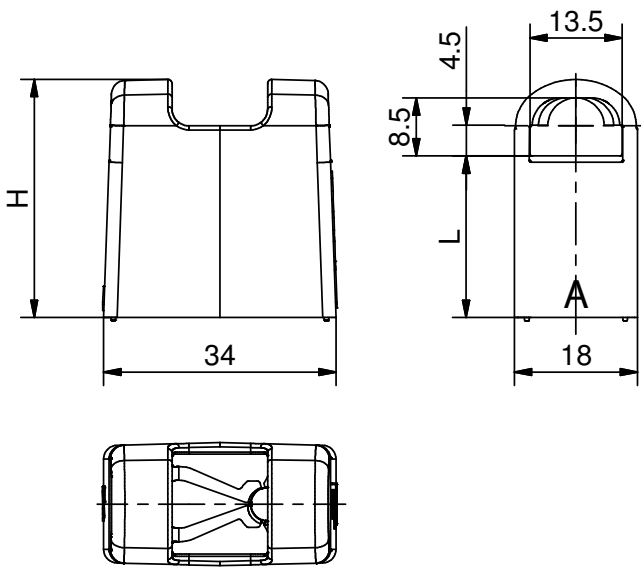
Stangenführung SNAP-LINE für 8mm Rundstangen zur Schnellmontage auf Schweißbolzen.

- Schnelle werkzeuglose Montage auf Schweißbolzen M6x20mm.
- Die Stangenführung muss, um eine optimale Kräfteinleitung gewährleisten zu können, wie auf den unten abgebildeten Darstellungen montiert werden.
- Beim Aufschieben der Stangenführung erfolgt durch das Einrasten ein deutliches „Rast“-Geräusch, das durch die federnden Schenkel erzeugt wird.
- Eine Sichtkontrolle ist durch die Ausbrüche in der Draufsicht möglich.

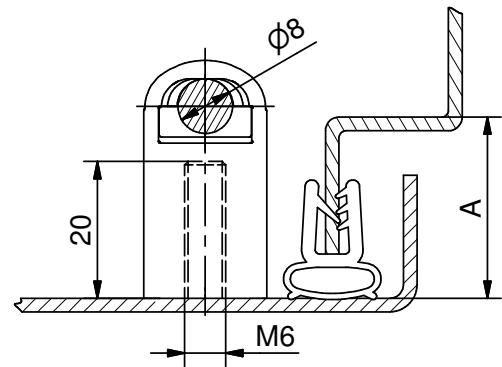
- Mit dieser Stangenführung können auch komplett vormontierte Stangenverschlüsse (Flügelzunge, Rundstange, Auflaufrollen und Stangenführung) montiert werden, da die Stangenführung einfach über den Schweißbolzen gestülpt wird.
- Zur Demontage kann die Stangenführung durch Einstecken eines Schlitz-Schraubendrehers zwischen die Rasthaken, ohne Abdrehen leicht entfernt werden.

Werkstoff:

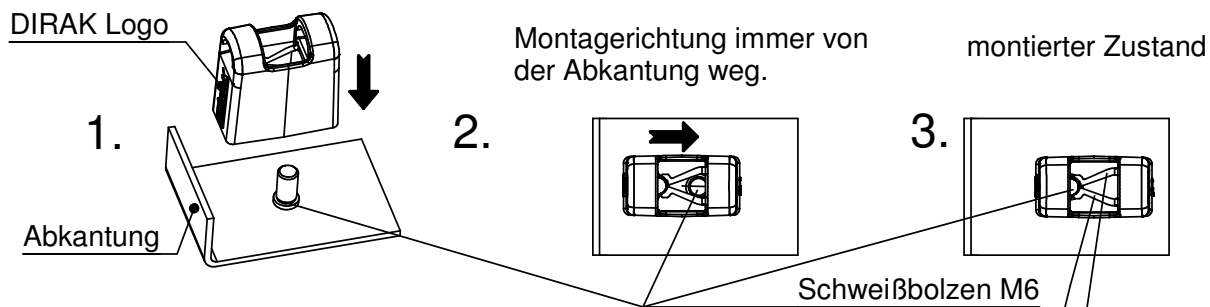
- **Stangenführung:** PA6
- **Festigkeitswerte auf Anfrage.**



Einbaubeispiel



Montage auf den Schweißbolzen



Um die bestmögliche Haltekraft auf dem Schweißbolzen zu erreichen muss dieser lackfrei und die Stirnseite der Stangenführung mit dem DIRAK Logo, der Abkantung zugewandt sein.

Federnde Schenkel müssen immer am Gewinde anliegen

| | Stangenführung Abkantung | L in mm | H in mm | Bestell-Nr. |
|----|--------------------------|---------|---------|-------------------|
| a) | A24 | 23,5 | 35 | 200-3616.54-00000 |
| b) | A26 | 25,5 | 37 | 200-3617.54-00000 |
| c) | A28 | 27,5 | 39 | 200-3618.54-00000 |

1-200 Drehriegel Pr20.1 L18-60

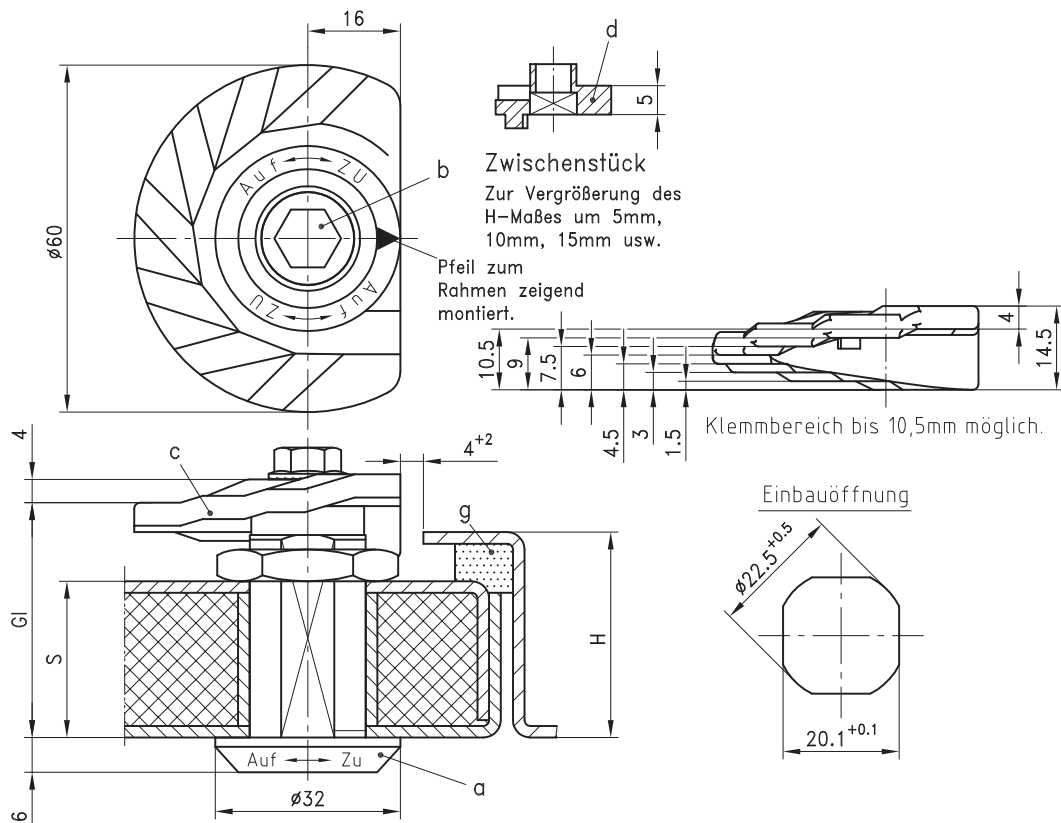
für Einbauöffnung 20.1, mit Stufenzunge, Längen 18/30/36/40/50/60



- Drehriegel mit Stufenzunge für großen Toleranzausgleich und Nachspannmöglichkeit.
- Rechts oder links einsetzbar.
 - Die Schließrichtung ist stets im Uhrzeigersinn.
 - Der Drehriegel muss mit dem Pfeil zum Rahmen zeigend eingebaut werden.
 - Hierdurch ist gewährleistet, dass die flache Seite der Zunge parallel zum Rahmen steht, wenn beim Öffnen bis zum Anschlag gedreht wird.
 - Gehäuse mit Beschriftung „Auf / Zu“.
 - Der Drehriegel besteht aus drei Teilgruppen, deren Ausführungen beliebig kombinierbar sind.

Werkstoff:

- **Gehäuse:** GDZn, verchromt
 - **Mutter:** Stahl, verzinkt
- **Adapter:** GDZn, roh
- **Betätigung:** GDZn, verchromt
- **Stufenzungen:** GDZn, roh
- **Zwischenstück:** GDZn, roh
- **Drehriegel in schwarzer Ausführung auf Anfrage.**



| a) Gehäuse mit Mutter | | | | | | | siehe Seite |
|--|-------------------|-------------------|-------------------|-------------------|-------------------|-------------------|--------------|
| Bestell-Nr. | 200-9038 | 200-9039 | 200-9040 | 200-9041 | 200-9042 | 200-9047 | |
| Gl | 18 | 30 | 36 | 40 | 50 | 60 | |
| S max. | 8 | 20 | 26 | 30 | 40 | 50 | |
| H | 18 ⁻¹⁰ | 30 ⁻¹⁰ | 36 ⁻¹⁰ | 40 ⁻¹⁰ | 50 ⁻¹⁰ | 60 ⁻¹⁰ | |
| a1) Adapter | nicht erf. | 200-9031 | 200-9032 | 200-9033 | 200-9034 | 200-9035 | |
| Der Adapter kann je nach Bedarf eingesetzt werden. | | | | | | | 02.46 |
| b) Betätigungen | | | | | | | 02.48, 02.49 |
| c) Stufenzunge mit Anschlag | 200-2904 | 200-2904 | 200-2904 | 200-2904 | 200-2904 | 200-2904 | |
| Stufenzunge ohne Anschlag | 200-2903 | 200-2903 | 200-2903 | 200-2903 | 200-2903 | 200-2903 | |
| Bei Bedarf gesondert bestellen: | | | | | | | |
| d) Zwischenstück | 200-2803.30-00005 | | | | | | |
| Wasser- und staubdicht gemäß IP65 durch: | | | | | | | |
| e) O-Ring 12x2mm | 200-1001 | | | | | | |
| e1) O-Ring 9x3,5 | für Gl ab 30mm | | | 839-3771.00-00935 | | | |
| f) Flachdichtung | 200-0901 | 200-0901 | 200-0901 | 200-0901 | 200-0901 | 200-0901 | |
| g) z.B. Zellgummiprofil | | | | | | | 07.12, 07.13 |

1-205 Kompressions-Verschluss



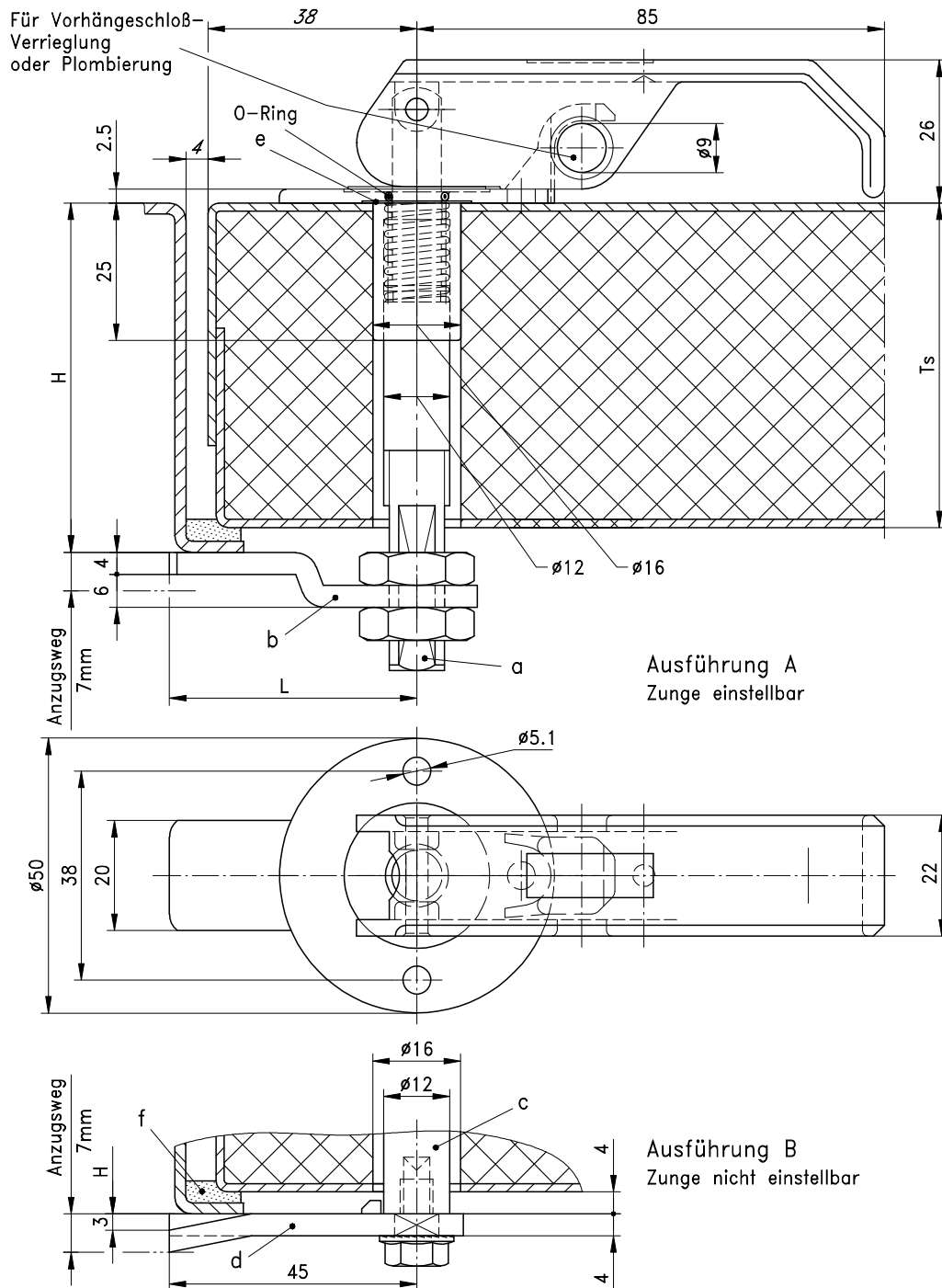
Kompressionsverschluss in zwei verschiedenen Ausführungen.

- Die Zunge kann in 4 Positionen, jeweils um 90° versetzt, montiert werden.
- Ausführung A: Befestigung durch Blindnieten oder Schrauben. Das H-Maß ist einstellbar.
- Ausführungen B: Befestigung durch Blindnieten oder Schrauben. H-Maß durch Wahl der Zunge veränderbar.
- Alle Ausführungen sind durch ein Vorhängeschloß verriegelbar.

- Ausführungen von diesen Kompressionsverschlüssen mit runden Gehäusen, wie abgebildet, jedoch mit 4 Befestigungslöchern sowie mit oval-förmigen Gehäusen und 3 Befestigungslöchern auf Anfrage.

Werkstoff:

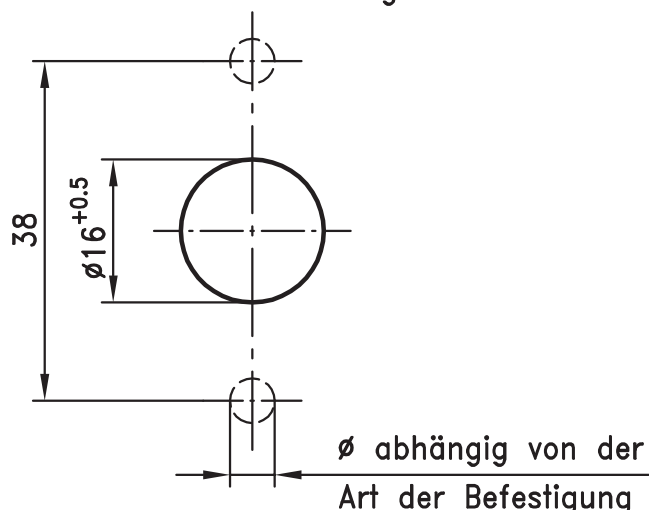
- a), a1), c) und c1)
- **Kompressions-Verschluß:** GDZn, schwarz beschichtet oder verzinkt
- **Achse:** Stahl, verzinkt
- b), b1) und d)
- **Zungen:** Stahl, verzinkt



1-205 Kompressions-Verschluss

Einbauöffnung

für beide Ausführungen



| Ausführung A Zunge verstellbar | | | | | siehe Seite | |
|--|--|-------------|----------------|--------------|--------------|--------------|
| a) | Kompressions-Verschluss (GDZn, schwarz) | 200-9935 | 200-9936 | 200-9937 | 200-9938 | |
| a1) | Kompressions-Verschluss (GDZn, verzinkt) | 200-9939 | 200-9940 | 200-9941 | 200-9942 | |
| | Türstärke | TS max. | 50 | 70 | 90 | 110 |
| | Rahmenstärke | H | 30-60 | 50-80 | 70-100 | 90-120 |
| | | L in mm | | | | |
| b) | Zunge gebogen | 45 | 200-5507-45 | 200-5507-45 | 200-5507-45 | 200-5507-45 |
| | Zunge gebogen | 60 | *200-5507-60 | *200-5507-60 | *200-5507-60 | *200-5507-60 |
| | Zunge ohne Biegung | 45 | 200-5508-45 | 200-5508-45 | 200-5508-45 | 200-5508-45 |
| | Zunge ohne Biegung | 60 | *200-5508-60 | *200-5508-60 | *200-5508-60 | *200-5508-60 |
| | Zunge ohne Biegung | 65 | 200-5508-65 | 200-5508-65 | 200-5508-65 | 200-5508-65 |
| * Preis und Lieferzeit auf Anfrage | | | | | | |
| Ausführung B Zunge nicht verstellbar | | | | | | |
| c) | Kompressions-Verschluss (GDZn, schwarz) | 200-9916 | 200-9918 | 200-9920 | 200-9922 | |
| c1) | Kompressions-Verschluss (GDZn, verzinkt) | 200-9926 | 200-9928 | 200-9930 | 200-9932 | |
| | Türstärke | TS max. | 42 | 62 | 82 | 102 |
| d) | Zunge z.B L=45mm | Bestell-Nr. | Rahmenstärke H | | | |
| | | 200-0404 | 32 | 52 | 72 | 92 |
| | | 200-0406 | 34 | 54 | 74 | 94 |
| | | 200-0408 | 36 | 56 | 76 | 96 |
| | | 200-0410 | 38 | 58 | 78 | 98 |
| | | 200-0413 | 41 | 61 | 81 | 101 |
| | | 200-0414 | 42 | 62 | 82 | 102 |
| | | 200-0416 | 44 | 64 | 84 | 104 |
| | | 200-0418 | 46 | 66 | 86 | 106 |
| | | 200-0420 | 48 | 68 | 88 | 108 |
| | | 200-0422 | 50 | 70 | 90 | 110 |
| | | 200-0424 | 52 | 72 | 92 | 112 |
| | | 200-0426 | 54 | 74 | 94 | 114 |
| Weitere Zungen | | | | | 02.78, 02.82 | |
| Bei Bedarf gesondert bestellen: | | | | | | |
| Wasser- und staubdicht gemäß IP65 durch: | | | | | | |
| e) | Flachdichtung | 200-0902 | | | | |
| Der O-Ring ist im Lieferumfang enthalten und bereits montiert. | | | | | | |

1-210 Drehriegel Pr20.1 L18

für Einbauöffnung 20.1, Länge 18, mit konischer Betätigung

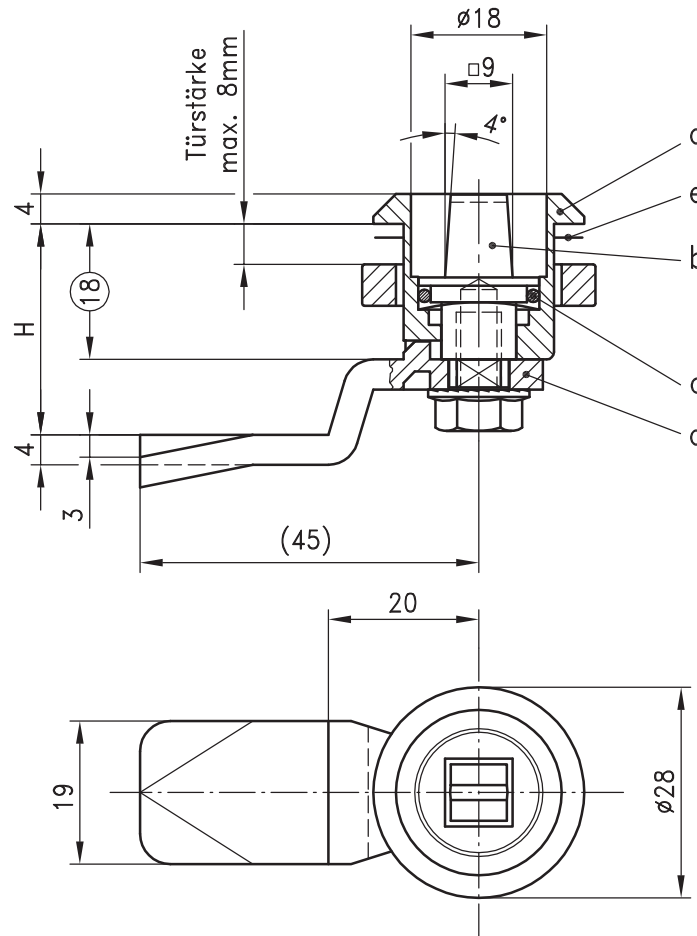


Drehriegel mit konischer Betätigung.

- Rechts oder links einsetzbar.
- Wasser- und staubdicht gemäß IP65 DIN EN 60529.
- Der Drehriegel besteht aus drei Teilgruppen, deren Ausführungen beliebig kombinierbar sind.
- Der Drehriegel kann vormontiert eingebaut werden.
- Auf Wunsch vormontiert lieferbar.

Werkstoff:

- a) **Gehäuse:** GDZn, verchromt oder schwarz
- b) **Betätigung:** Stahl, verzinkt oder GDZn, verchromt
- c) **Zunge:** Stahl, verzinkt



| | | | |
|---|-----------------------------|---------------------------|--------------|
| a) Gehäuse mit Mutter | GDZn, verchromt 200-9065 | GDZn, schwarz 200-9086 | siehe Seite |
| Andere Gehäuselängen und Kopfformen auf Anfrage | | | |
| b) Betätigung Stahl (verzinkt) | 200-9175 | 200-9175 | |
| b1) Betätigung GDZn (verchromt) | 200-9138 | 200-9138 | |
| c) Zunge | | | 02.78, 02.82 |
| Bei Bedarf gesondert bestellen: | | | |
| Wasser- und staubdicht gemäß IP65 durch: | | | |
| d) O-Ring 12x2mm | 200-1001 | 200-1001 | |
| e) Flachdichtung | 200-0901 | 200-0901 | |
| f) Montage Zunge, ohne O-Ring | 200-0001 | 200-0001 | |
| Montage Zunge, mit O-Ring | 200-0002 | 200-0002 | |

1-250 Hebelhaken-Verschluss

mit Kompression



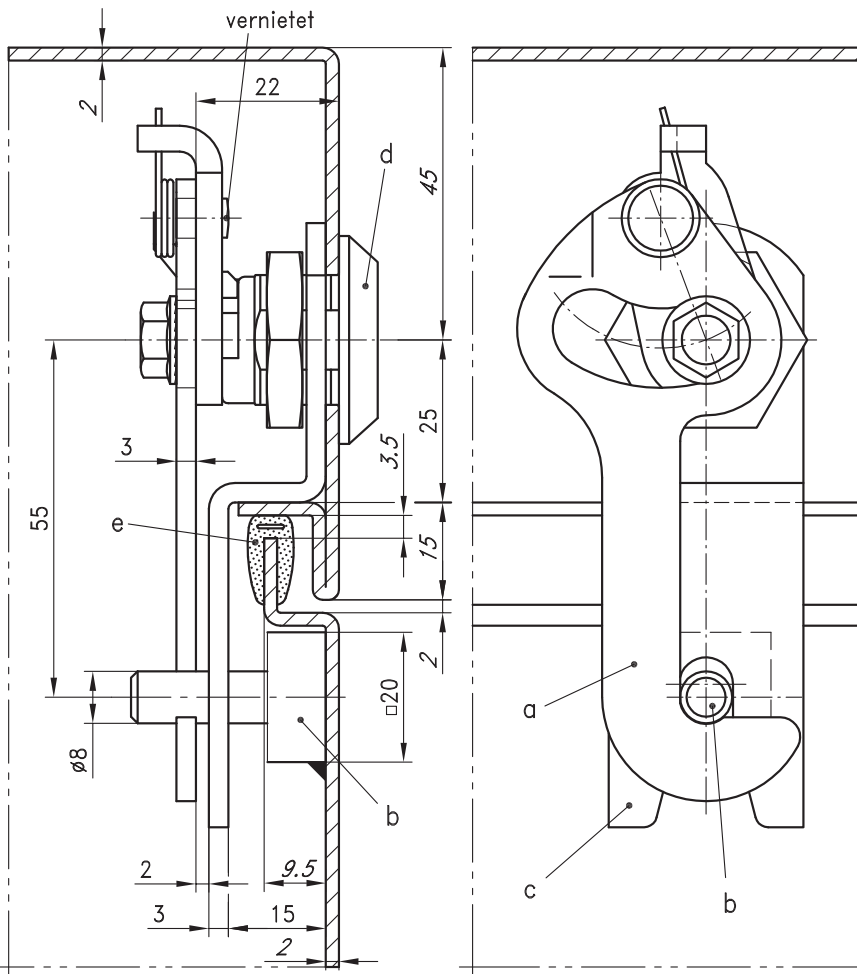
Hebelhaken-Verschluss mit Kompression.

- 5mm Kompressionsweg.
- 90° Schließweg.
- Rüttelsicher.
- Schließrichtung ist stets im Uhrzeigersinn.
- Aufgrund des äußerst günstigen Übersetzungsverhältnisses kann der Hebelhaken-Verschluss auch mit Zylinderdrehriegel benutzt werden.
- Besonders geeignet für 19" Gehäuse sowie Schiebetüren.

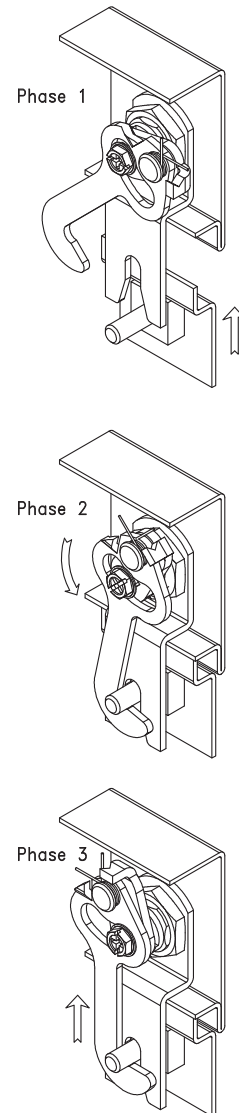
- Einsetzbar mit allen Drehriegeln mit Betätigungen oder Griffen siehe Produkt-System 1-100, 1-101, 1-140 bis 1-154.

Werkstoff:

- a) **Hebelhaken-Verschluss:** Stahl, verzinkt
- b) **Schließbolzen:** Stahl, verzinkt
- c) **Stabilisator:** Stahl, verzinkt



Der Schließvorgang läuft in 3 Phasen ab:
 1. Phase: Geöffneter Zustand.
 2. Phase: Der Haken hintergreift den Schließbolzen und in der weiteren Drehung wird durch die richtungsweisende Konstruktion der Haken gegen den Schließbolzen gezogen. Der Anzugsweg beträgt 5mm.
 3. Phase: Durch Drehen in die Endstellung ist der Haken rüttelsicher mit dem Schließbolzen verbunden.



| Ausführung | Bestell-Nr. | siehe Seite |
|--|-------------|----------------------------|
| a) Hebelhaken-Verschluss mit Stufenscheibe und Federring | 200-9602 | |
| b) Schliessbolzen für Hebelhaken | 200-3704 | |
| Bei Bedarf gesondert bestellen: | | |
| c) Stabilisator | 200-3703 | |
| d) Gehäuse und Betätigungen oder Griffe | | 02.40, 02.41, 02.48, 02.49 |
| e) z.B.Dichtprofile | 209-0302 | 07.09 |

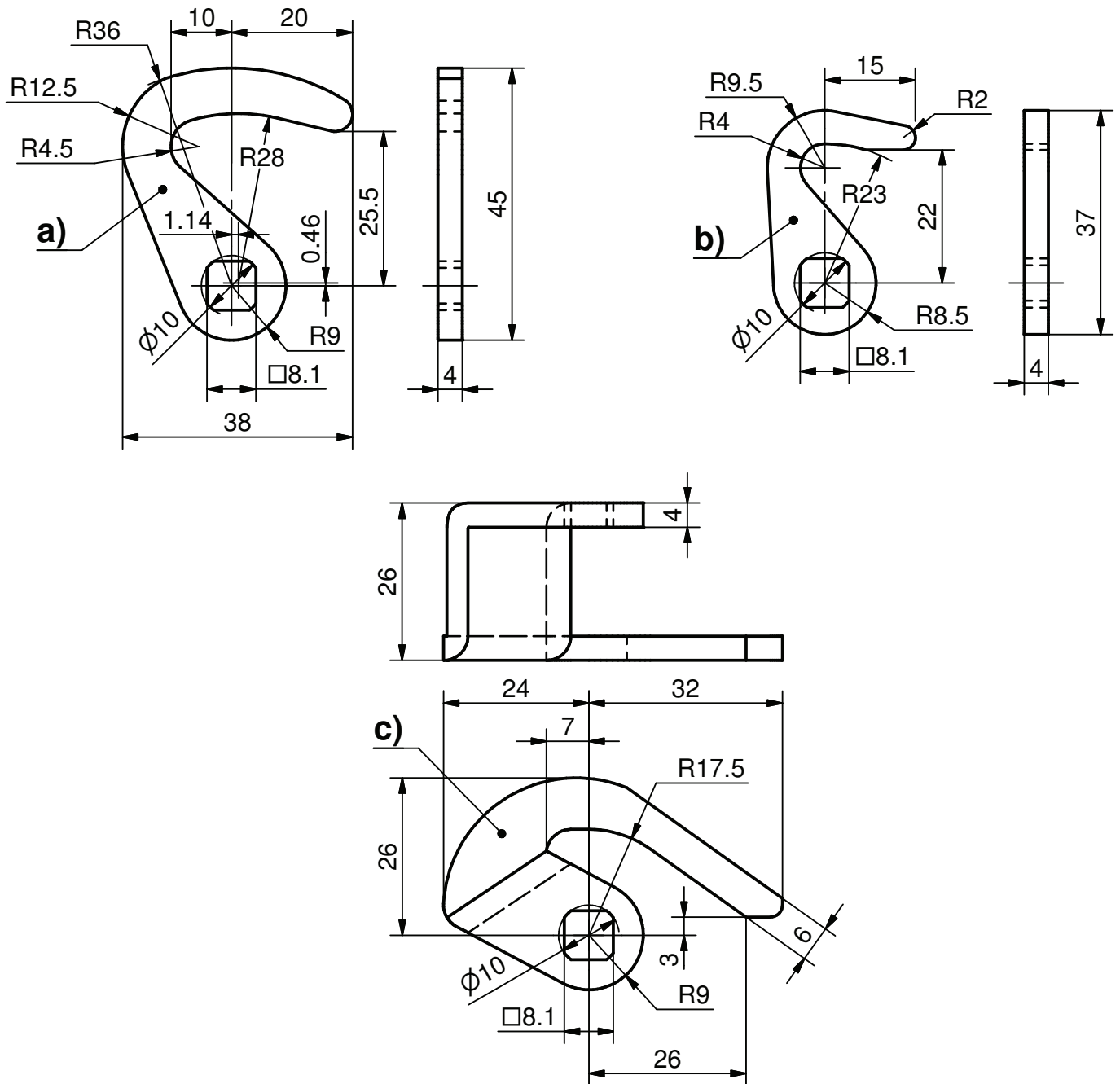
1-260 Hakenzunge



Hakenzungen einsetzbar für alle Schlösser und Griffelemente der 200er-Serie.

Werkstoff:
 • **Hakenzungen:** Stahl, verzinkt

- **Bitte beachten:** Im Falle der Montage der Zunge 200-1701 oder 200-1703 durch DIRAK bitte die Schließrichtung der Zunge angeben.
- Hakenzunge 200-1702 nur im Uhrzeigersinn einsetzbar.



| | Bestell-Nr. |
|----|-------------|
| a) | 200-1701 |
| b) | 200-1703 |
| c) | 200-1702 |

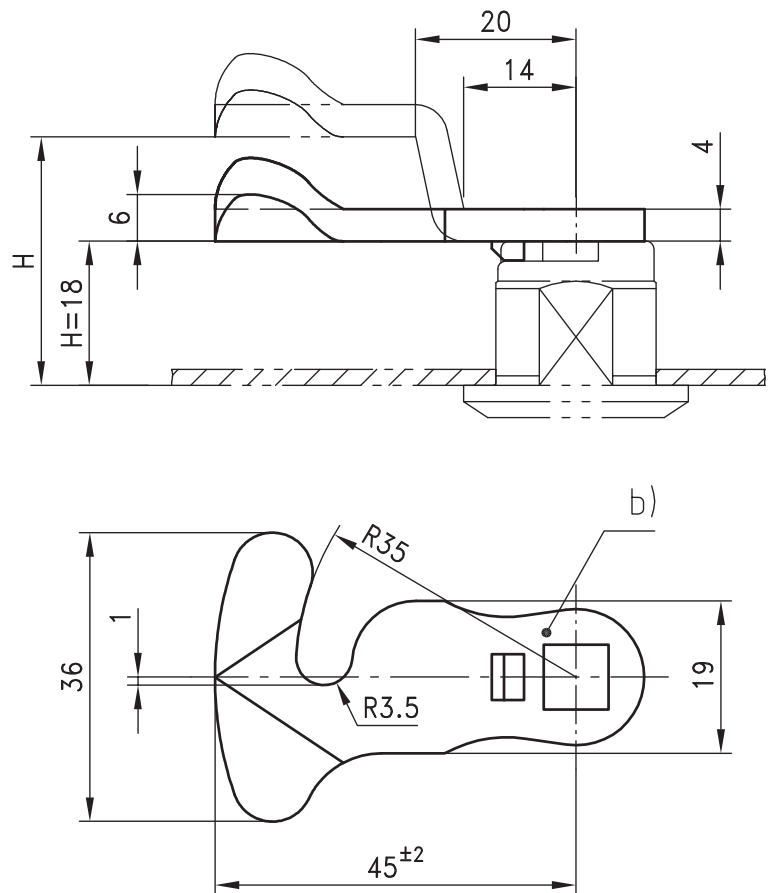
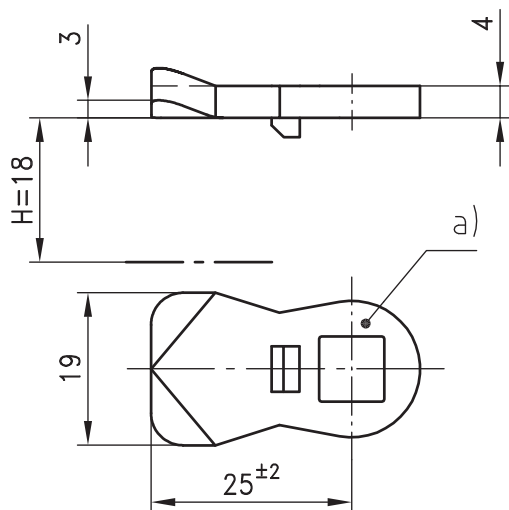
1-261 Auflaufzungen

mit Auflaufschräge



Zungen in Sonderausführungen für Drehriegel der 200er-Serie.

Werkstoff:
• Zungen: Stahl, verzinkt



| | | Bestell-Nr. |
|----|--|-------------------|
| a) | Zunge mit Auflaufschräge H=18 und L=25 | 200-5118.00-00000 |
| b) | Auflaufzunge | H in mm |
| | | 18 |
| | | 200-4018.00-00000 |
| | | 22 |
| | | 200-4022.00-00000 |

Die besondere Form dieser Zunge ermöglicht den Einbau eines komplett vormontierten Drehriegels in die Einbauöffnung. Die Befestigungsmutter wird von der schmalen Seite aus (R 35) einfach über die Zunge gesteckt.

Andere Zungenmaße sowie Mindestbestellmenge und Lieferzeiten auf Anfrage.

1-262 Auflaufzungen

mit und ohne Auflaufschräge

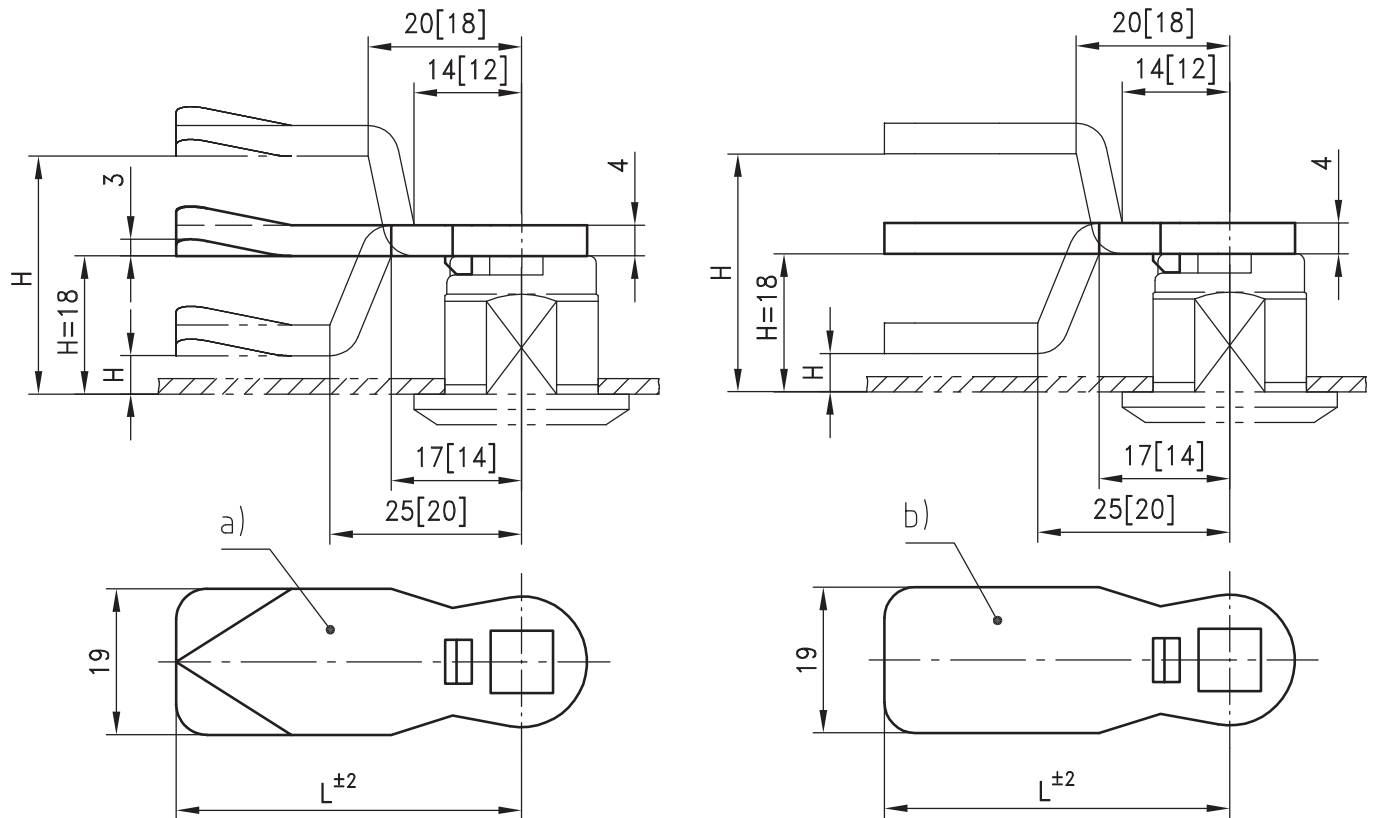


Zungen in Sonderausführungen für Drehriegel der 200er-Serie.

Werkstoff:
• Zungen: Stahl, verzinkt



Die Klammermaße [] gelten für Zungen mit einem L-Maß < 45mm.



| | L und H in mm | Bestell-Nr. |
|--|--|-------------------|
| a) Zungen mit Auflaufschräge und variablen L- und H-Maßen | Beispiel für Zungen mit Auflaufschräge mit L=40 und H=20: 200-4440.00-00020 | 200-44LL.00-000HH |
| b) Zungen ohne Auflaufschräge und variablen L- und H-Maßen | Beispiel für Zungen ohne Auflaufschräge mit L=40 und H=20: 200-5440.00-00020 | 200-54LL.00-000HH |

Mindestbestellmenge, Preis und Lieferzeit auf Anfrage.

1-263 Zungenadapter und Abstandshalter

für Mehrfachverriegelung

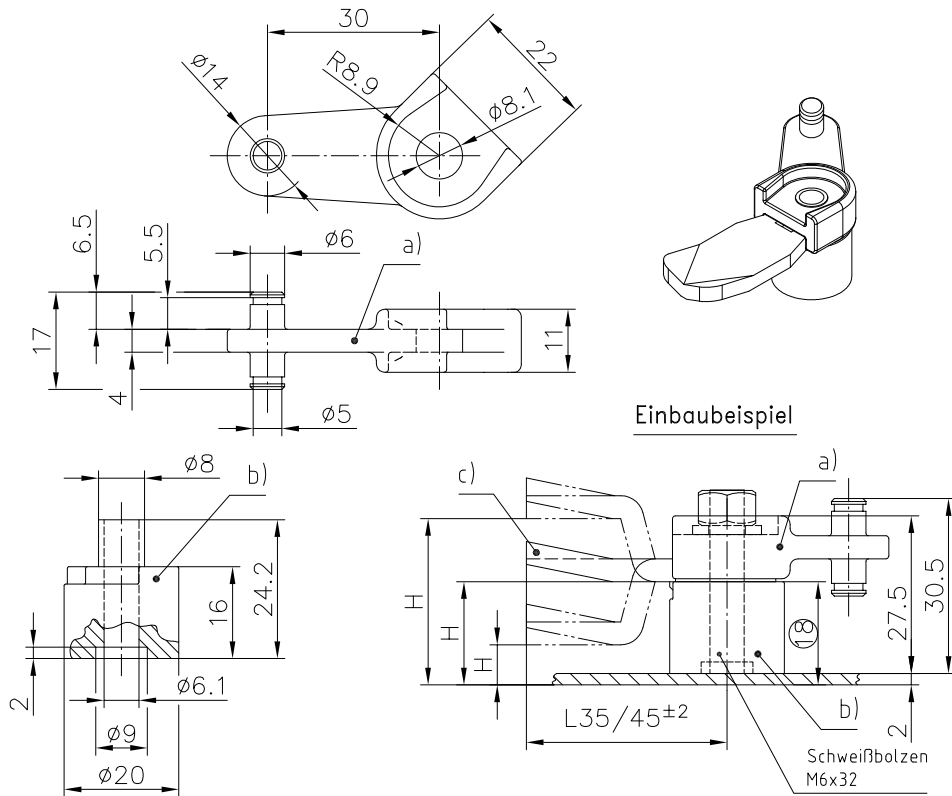


Zungenadapter und Abstandshalter für Mehrfachverriegelung.

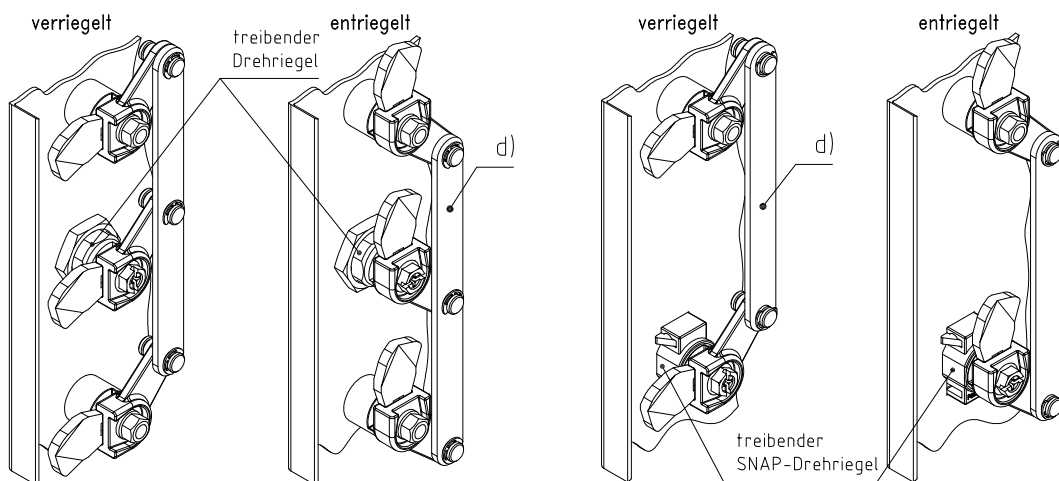
- Rechts und links einsetzbar.
- Zur Konstruktion von Mehrfachverriegelungen.
- Flexibler Einsatz auf Drehriegeln mit 18mm Gehäuse und Schwenkhebel oder Schweißbolzen M6.
- Wie die Beispiele zeigen, kann der treibende Drehriegel unterschiedlich angeordnet werden.
- H Maß ® nur bei 2mm Blechstärke.

Werkstoff:

- **Zungenadapter und Abstandshalter:** GDZn, verzinkt
- **Sicherungsscheibe:** Stahl, verzinkt



Einbaubeispiel



Zungen werden über einen Drehriegel und eine Schubstange gleichzeitig angetrieben.

| | VE | Bestell-Nr. | siehe Produkt-System |
|---|----|-------------------|----------------------|
| a) Zungenadapter (inkl. 1 Sicherungsscheibe) | 10 | 100-9033.00-00000 | |
| b) Abstandshalter | 10 | 200-2811.35-00000 | |
| c) Zungen | | | 1-102, 1-261, 1-262 |
| d) Schubstange, bitte nehmen Sie Kontakt mit DIRAK auf. | | | |

1-264 Fallenzunge



Fallenzunge für selbstschließende Türen oder Klappen. Beim Schließvorgang ist kein Schlüssel erforderlich.

- Zu a): Der Teflon Distanzring ersetzt die Wellscheibe zwischen Betätigung und Gehäuse.
- Einsetzbar in Verbindung mit Drehriegeln und Betätigungen.
- Zu a1): Fallenzunge mit Freilauf für Anwendungen mit Zylinderschlössern und Griffen.
- Die Fallenzunge besteht aus einer Zunge, einer Torsionsfeder und einer Sperrzahnsschraube M6x10 mit Sicherheitsbeschichtung.
- Die Sicherheitsbeschichtung dient zur Feineinstellung des Freilaufes.

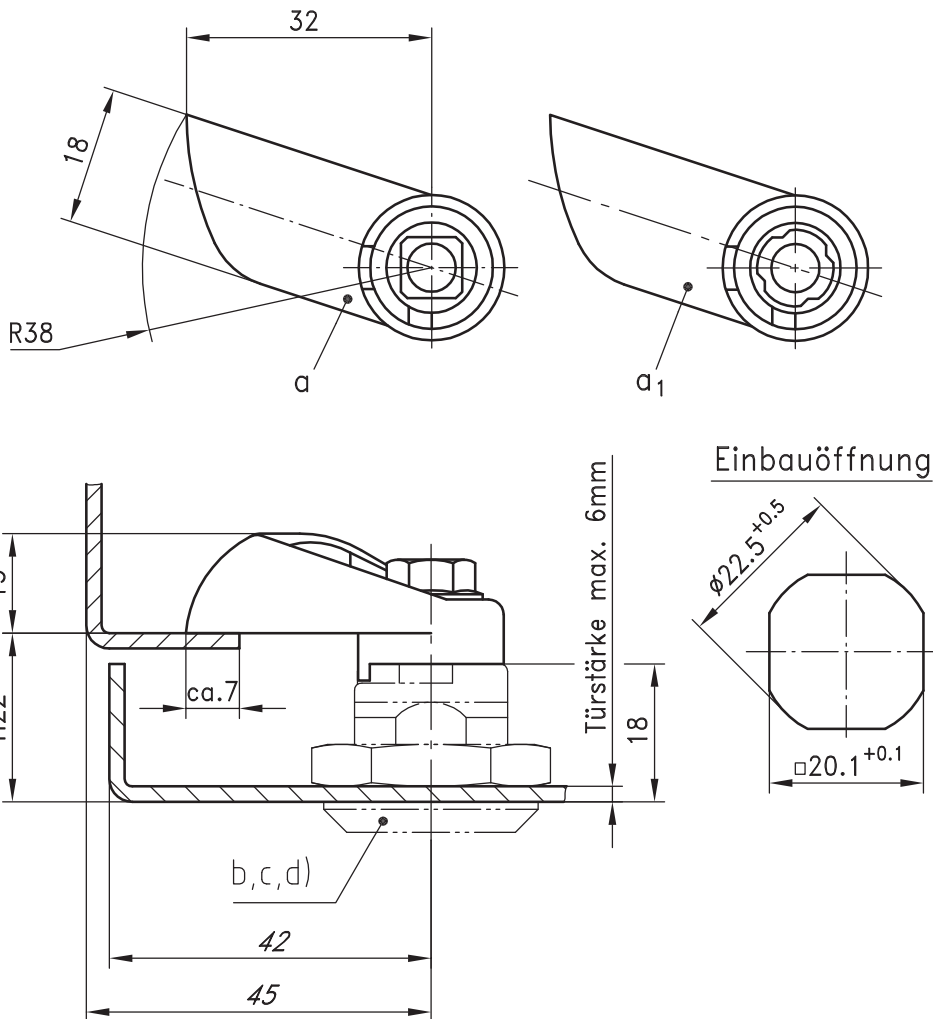
• Die mitgelieferte Schraube des Griffes wird nicht benötigt.

• Achtung:

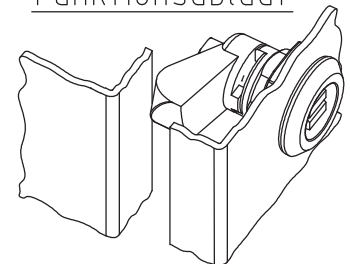
- Drehriegel bitte komplett von DIRAK montiert bestellen. Der Drehriegel kann vormontiert eingebaut werden.

Werkstoff:

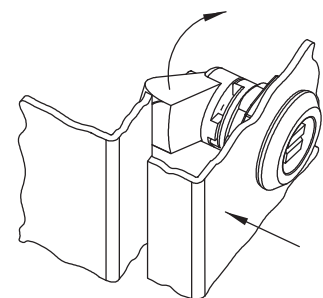
- a) und a1)
- **Fallenzunge:** GDZn, verchromt
- **Feder:** Stahl, verzinkt
- **Distanzring:** POM



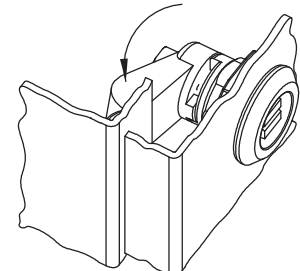
Funktionsablauf



offener Zustand



Zunge drückt sich gegen Federdruck auf



geschlossener Zustand
Zunge fällt mit Federdruck zurück hinter den Rahmen

| | | |
|---|--------------------|----------------------------|
| a) Fallenzunge mit Feder und Distanzring | Bestell-Nr. | siehe Seite |
| Ausführung rechts, d.h. Scharniere auf rechter Seite | 200-9605 | |
| Ausführung links, d.h. Scharniere auf linker Seite | 200-9606 | |
| Andere Abmessungen auf Anfrage. | | |
| a1) Fallenzunge mit Freilauf (siehe Erklärung oben) mit Feder und Sicherungsschraube | | |
| Ausführung rechts, d.h. Scharniere auf rechter Seite | 200-9607 | |
| Ausführung links, d.h. Scharniere auf linker Seite | 200-9608 | |
| b) Gehäuse | | 02.40, 02.41, 02.43, 02.46 |
| c) Betätigungen | | 02.48, 02.49 |
| d) Griffe und Zylinderschlösser | | 02.54, 02.70 |

1-270.01 Handhabe Pr20.1

für Einbauöffnung 20.1

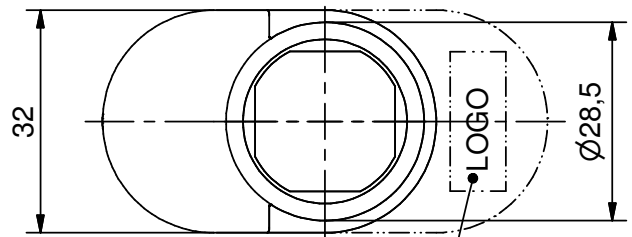
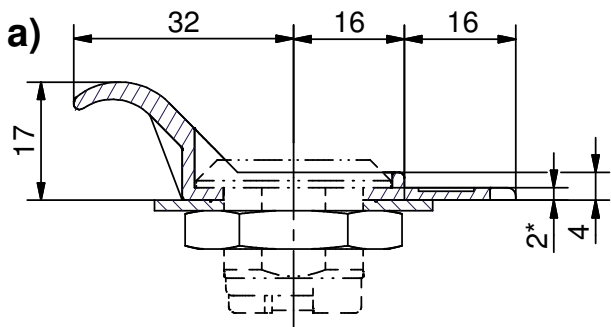


Drehriegelhandhabe für Drehriegel.

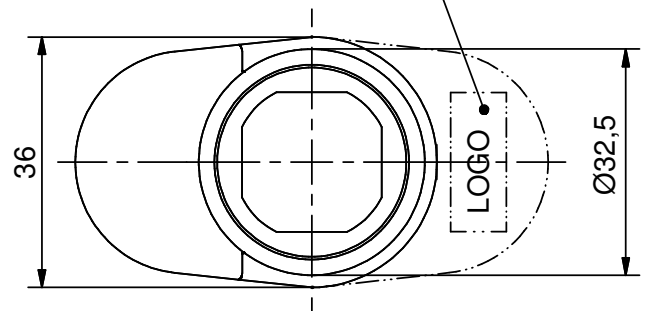
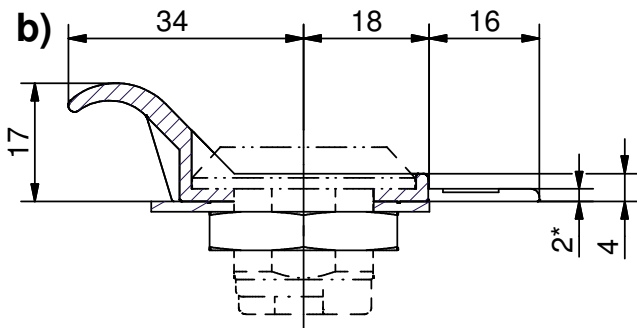
- Für Kopfdurchmesser $\varnothing 28\text{mm}$ siehe Produkt-System 1-083, 1-095, 1-100, 1-120, 1-121, 1-210, 7-080 und 7-082. Für Kopfdurchmesser $\varnothing 30/32\text{mm}$ siehe Produkt-System 1-077, 1-081, 1-085, 1-086, 1-092, 1-100, 1-110, 1-120, 1-200, 7-080.01 und 7-084.
- Ausführung **mit** oder **ohne** Feld für Firmenlogo.
- Bedruckung auf Anfrage.
- Schwarz, andere Farben auf Anfrage.

Werkstoff:

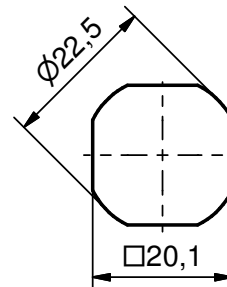
- Drehriegelhandhabe: PA, schwarz



Feld für Firmenname
8x20x0,5



Einbauöffnung



| | |
|--|-------------|
| a) Drehriegelhandhabe für Kopfdurchmesser $\varnothing 28\text{mm}$ | Bestell-Nr. |
| ohne Feld für Firmennamen | 200-4703.03 |
| mit Feld für Firmennamen | 200-4704.03 |
| b) Drehriegelhandhabe für Kopfdurchmesser $\varnothing 32\text{mm}$ | |
| ohne Feld für Firmennamen | 200-4705.03 |
| mit Feld für Firmennamen | 200-4706.03 |
| *ACHTUNG: Beim Einsatz einer Drehriegelhandhabe ändert sich das H-Maß um 2mm. | |

1-270 Staubkappe und Dichtungsstopfen Pr20.1

für Einbauöffnung 20.1



Staubkappen für Drehriegel.

- Für Kopfdurchmesser Ø28mm bis Ø32mm.
- Für den Innen- und Außenbereich.
- Vorteile der Staubkappe aus Material TPU:
- Temperaturbereich -40° bis +80°C.
- Sehr gute Beständigkeit gegen reine mineralische Öle und Fette.
- Witterungsbeständig in gemäßigttem Klima.

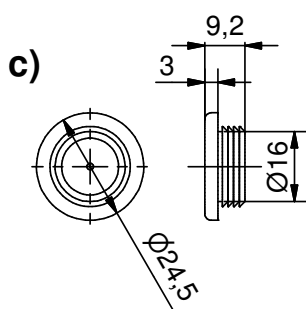
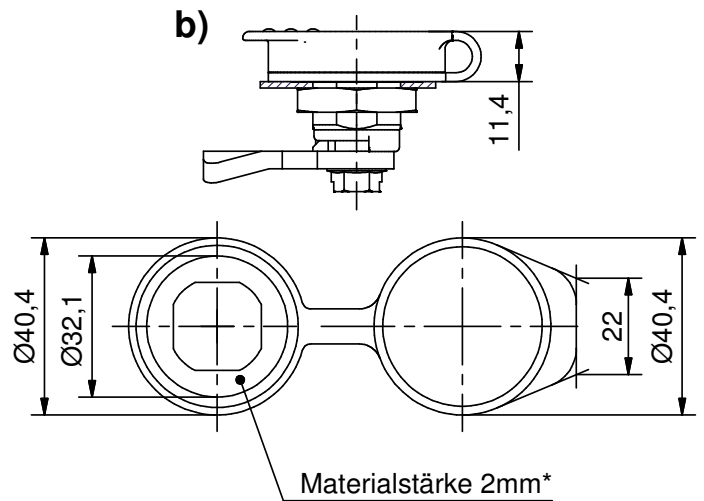
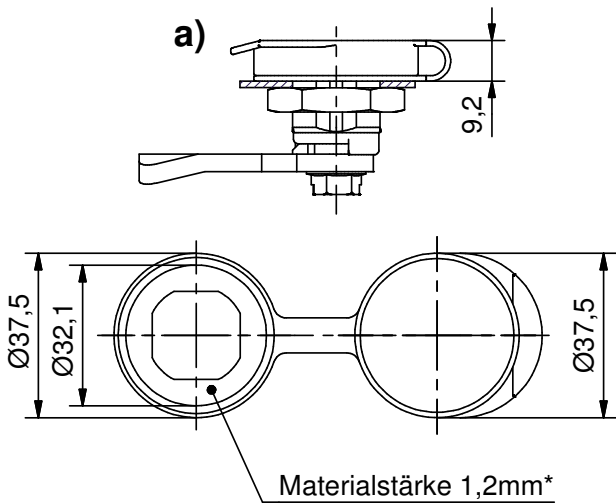
Dichtungsstopfen für Drehriegelgehäuse.

- Für Innendurchmesser Ø16,1mm.
- **ACHTUNG: Nur für 3- bzw. 4-Kant Außenbetätigung!**
- Der Dichtungsstopfen verhindert das Eindringen von Schmutz, Wasser und Staub in das Gehäuse.

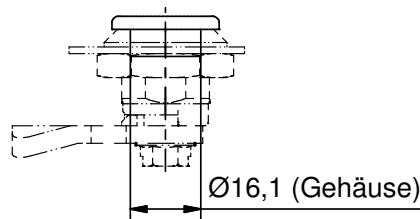


Werkstoff:

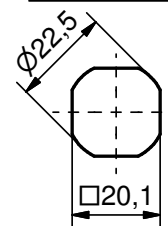
- **Staubkappe:** PP oder TPU, schwarz
- **Dichtungsstopfen:** NBR+PVC, schwarz



Einbaubeispiel des Dichtungsstopfens c)



Einbauöffnung



| | Bestell-Nr. |
|---|-------------|
| a) Staubkappe PP | 200-4101 |
| b) Staubkappe TPU | 200-4103 |
| *ACHTUNG: Beim Einsatz der Staubkappe 200-4103 ändert sich das H-Maß um 2mm. Beim Einsatz der Staubkappe 200-4101 ändert sich das H-Maß um 1,2mm. | |
| c) Dichtungsstopfen | 292-0606 |

1-275 Notgriff für Drehriegel + Verdrehschutz Pr20.1

für Einbauöffnung 20.1

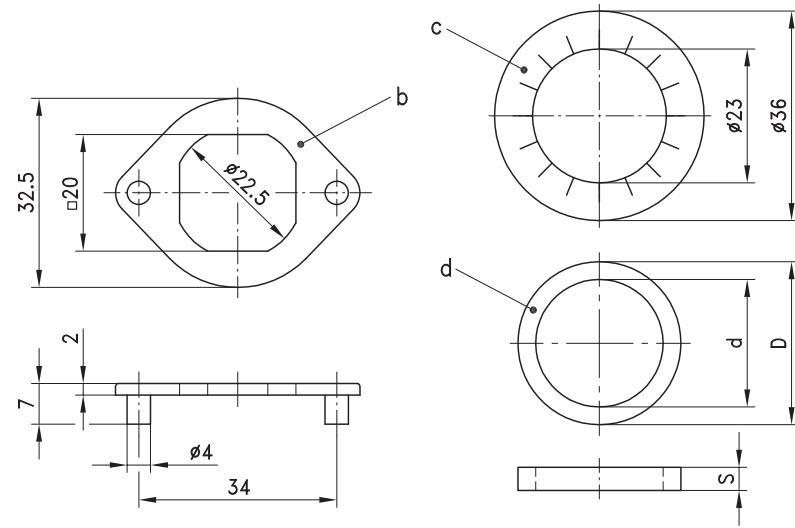
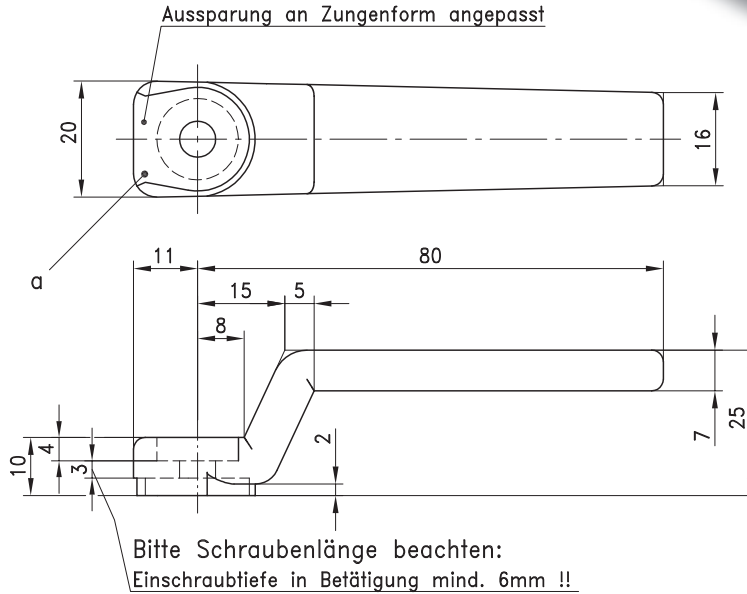


Notgriff für Drehriegel der 200er-Serie.

- Montage über der Zunge.
- Verdrehschutz für alle Drehriegel der 200er-Serie mit Mutterbefestigung.

Werkstoff:

- a)
 - **Notgriff:** GDZn, rot
 - b) und b1)
 - **Verdrehchutz:** GDZn, verzinkt oder schwarz
 - c) und c1)
 - **Fächerscheibe:** Stahl, verzinkt oder Edelstahl
 - d), d1), d2) und d3)
 - **Distanzring:** Stahl, schwarz oder verchromt, oder GDZn verchromt oder schwarz



| | | | | Bestell-Nr. |
|----------------------------------|------|----|-----|-------------------|
| a) Notgriff | | | | 200-4701.00-00000 |
| b) Verdrehschutz, verzinkt | | | | 200-4601.00-00000 |
| b1) wie b) jedoch schwarz | | | | 200-4601.02-00000 |
| c) Fächerscheibe, Stahl verzinkt | | | | 800-0064.00-00000 |
| c1) Fächerscheibe, Edelstahl | | | | 840-6798.00-00023 |
| Distanzring | | | | |
| d) Ø28 Stahl, schwarz | d | D | S | 200-4608.00-00000 |
| d1) Ø30 Stahl, verchromt | 21.9 | 28 | 4 | 200-4610.00-00000 |
| d2) Ø32 GDZn, verchromt | 21.7 | 32 | 6.6 | 200-4611.01-00000 |
| d3) Ø32 GDZn, schwarz | 21.7 | 32 | 6.6 | 200-4611.02-00000 |

1-300 Fallenschloss

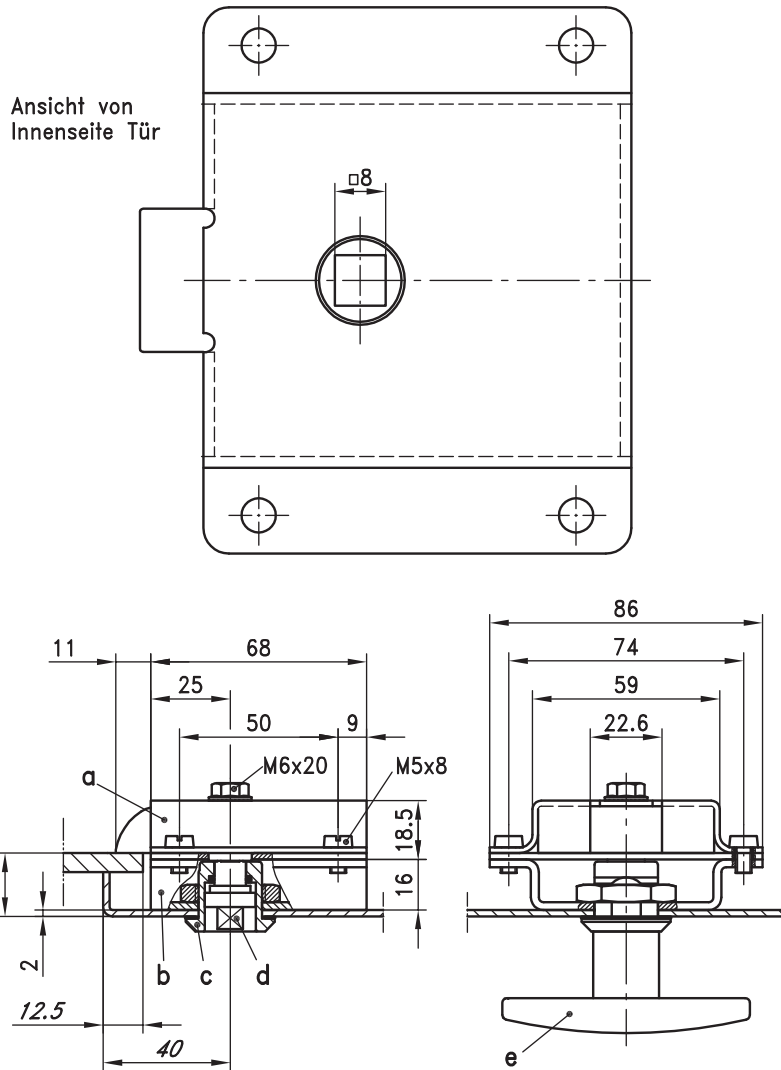


Fallenschloss zur Klappen- und Türverriegelung.

- Das Öffnen erfolgt über Schlüssel oder Griffbetätigung.
- Das Fallenschloss wird mit einer Unterfütterung verschraubt.
- Die Unterfütterung wird ihrerseits durch eine Mutter mit dem Türblatt verschraubt und bei starker Beanspruchung zusätzlich mit diesem verschweißt.
- Bei Montage des Fallenschlosses ohne Betätigung kann es mit einem Steckschlüssel geöffnet werden.
- Die Falle hat einen Freilauf.

Werkstoff:

- a) **Gehäuse:** Stahl, verzinkt
- Falle:** GDZn, verzinkt
- b) **Unterfütterung:** Stahl, verzinkt



| | Bestell-Nr. | siehe Seite |
|--|-------------|--------------|
| a) Fallenschloss | 229-9101 | |
| b) Unterfütterung | 229-0501 | |
| c) Gehäuse mit Mutter z.B. | 200-9005 | 02.40, 02.41 |
| d) Betätigungen | | 02.48, 02.49 |
| Bei Bedarf gesondert bestellen: | | |
| e) Knebelgriff mit Gehäuse | | 02.61 |
| e2) Klinkengriff mit Gehäuse | | 02.65 |
| e3) Knebel mit Gehäuse | | 02.56 |
| Befestigungsmaterial | | 09.04 |

1-400 Stangenschloss

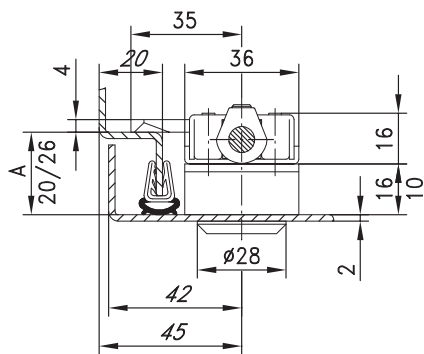
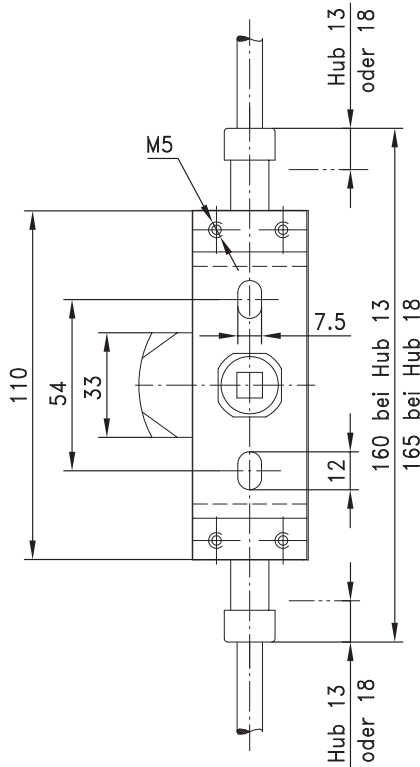
für Drehriegel-Einbauöffnung



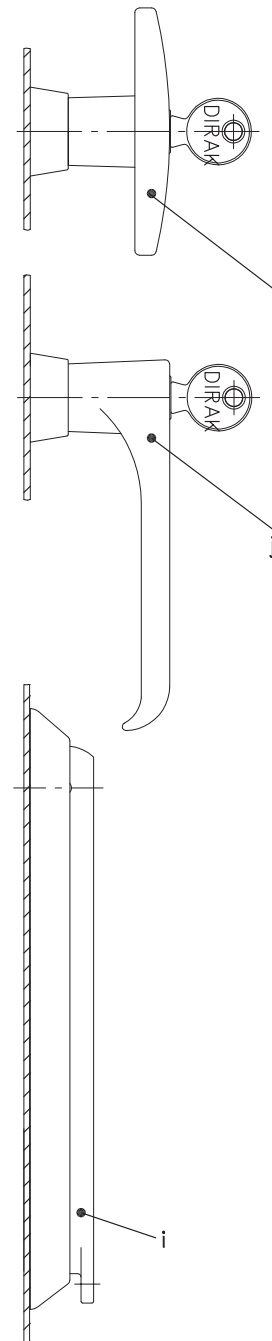
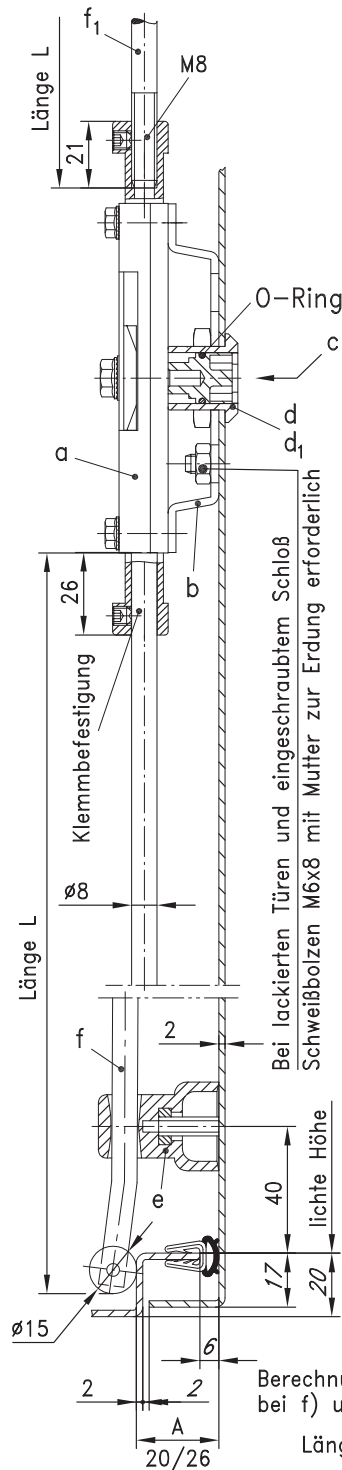
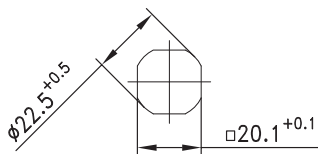
Stangenschlosssystem schwere Ausführung, einschraub- oder einschweißbar.

Werkstoff:

- a) und a1)
- **Stangenschloss:** Stahl, verzinkt und GDZn
- b)
- **Unterfütterung:** Stahl, verzinkt
- c)
- **Betätigung:** GDZn, verchromt
- d) und d1)
- **Schlüsselfang:** GDZn, verchromt
- e)
- **Stangenführung:** PA, schwarz
- f) und f1)
- **Rundstangen:** Stahl, verzinkt



Einbauöffnung
(Ø22 bei Einschweißen der Unterfütterung möglich)



Berechnung der Stangenlänge L bei f) und mittigem Schloßeinbau:

$$\text{Länge } L = \frac{\text{Lichte Höhe}}{2} - 45$$

1-400 Stangenschloss

für Drehriegel-Einbauöffnung

| | | | |
|---|-------------|-------------------|---------------|
| a) Stangenschloss für Rundstange Ø8mm | Hub 13 | Hub 18 | siehe Seite |
| Ausführung rechts (wie gez.) | 235-9001 | 235-9003 | |
| Ausführung links | 235-9002 | 235-9004 | |
| a1) Stangenschloss für Rundstange m. Gewinde M8 | | | |
| Ausführung rechts | 235-9005 | 235-9007 | |
| Ausführung links | 235-9006 | 235-9008 | |
| b) Unterfütterung für Ausführung rechts und links | | | |
| Unterfütterung A20 | 235-1001 | 235-1001 | |
| Unterfütterung A26 rechts/links | 235-1002 | 235-1002 | |
| c) Betätigungen mit Schraube M6x10 | | | |
| Vierkant 6mm | 235-9101 | 235-9101 | |
| Vierkant 7mm | 235-9102 | 235-9102 | |
| Vierkant 8mm | 235-9103 | 235-9103 | |
| Dreikant 6,5mm CNOMO | 235-9104 | 235-9104 | |
| Dreikant 7mm | 235-9105 | 235-9105 | |
| Dreikant 8mm | 235-9106 | 235-9106 | |
| Doppelbart 3mm Dorn | 235-9107 | 235-9107 | |
| Doppelbart 5mm Dorn | 235-9108 | 235-9108 | |
| Daimler Benz Dorn | 235-9109 | 235-9109 | |
| d) Schlüsselfang nur für Doppelbart | | | |
| Schlüsselfang A20 | 235-9201 | 235-9201 | |
| Schlüsselfang A26 | 235-9202 | 235-9202 | |
| d1) Schlüsselfang universal für alle Betätigungen | | | |
| A 20 | 235-9203 | 235-9203 | |
| A 26 | 235-9204 | 235-9204 | |
| e) Stangenführung, Abkantung A20 | 200-3601.03 | 200-3601.03 | 02.99, 02.101 |
| Abkantung A26 | 200-3602.03 | 200-3602.03 | |
| f) Rundstangen mit Auflaufrollen zum Ablängen | L in mm | | 02.97 |
| Rundstange mit Auflaufrollen | 400 | 201-9001.00-00000 | |
| | 500 | 201-9020.00-00500 | |
| | 600 | 201-9002.00-00000 | |
| | 700 | 201-9020.00-00700 | |
| | 800 | 201-9003.00-00000 | |
| | 900 | 201-9020.00-00900 | |
| | 1000 | 201-9004.00-00000 | |
| | 1100 | 201-9020.00-01100 | |
| | 1200 | 201-9005.00-00000 | |
| Variable Längen | | | 02.98 |
| f1) Rundstangen Ø8 mit Gewinde M8. Länge L=1000mm | | 201-0801.00-01000 | |
| Bei Bedarf gesondert bestellen: | | | |
| Wasser- und staubdicht gemäß IP65 durch: | | | |
| g) O-Ring 12x2mm | 200-1001 | 200-1001 | |
| h) Flachdichtung | 200-0901 | 200-0901 | |
| i) Schwenkhebel | | | 03.35 |
| j) Knebel- und Klinkengriffe | | | 02.96 |

1-405 Stangenschloss

für Profil-Halbzylinder



Stangenschloss mit Aufnahme für Profil-Halbzylinder nach DIN 18252, schwere Ausführung.

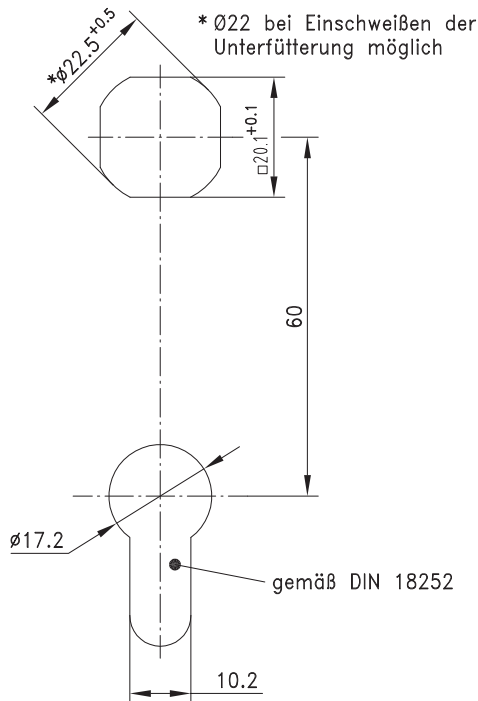
- Das Schloss ist einschraub- oder einschweißbar.
- **Maximales Anzugsmoment der M5 Schraube 3,5Nm.**

Werkstoff:

- Stangenschloss: Stahl, verzinkt und GDZn
- Unterfütterung: Stahl, verzinkt
- Betätigung: GDZn, verchromt
- Schlüsselfang: GDZn, verchromt
- Stangenführung: PA, schwarz
- Rundstangen: Stahl, verzinkt



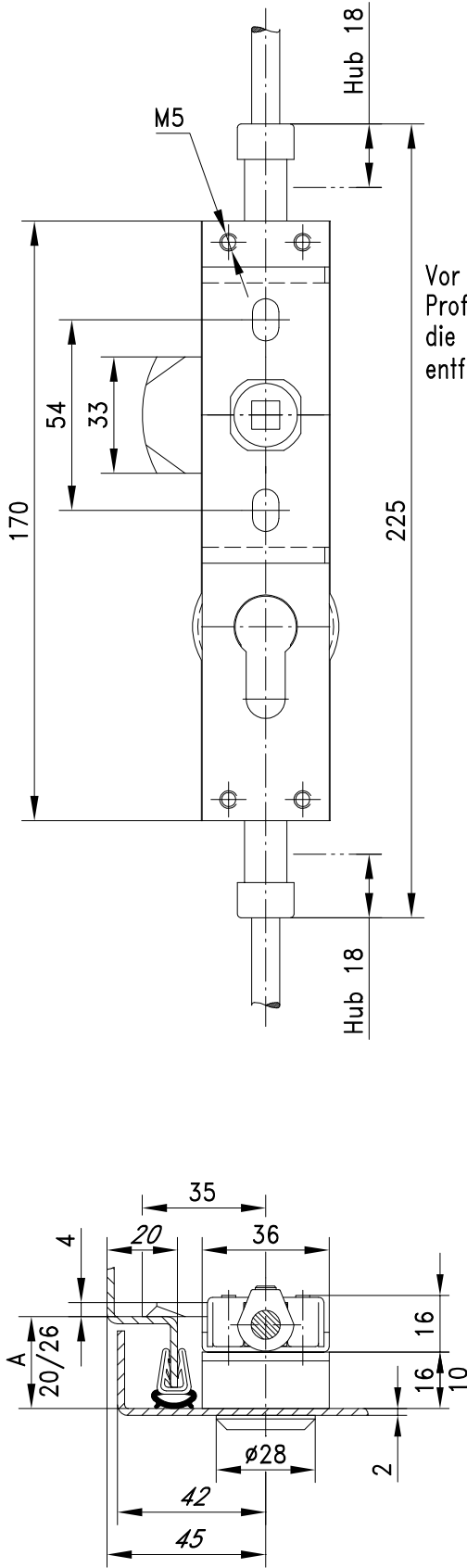
Einbauöffnung



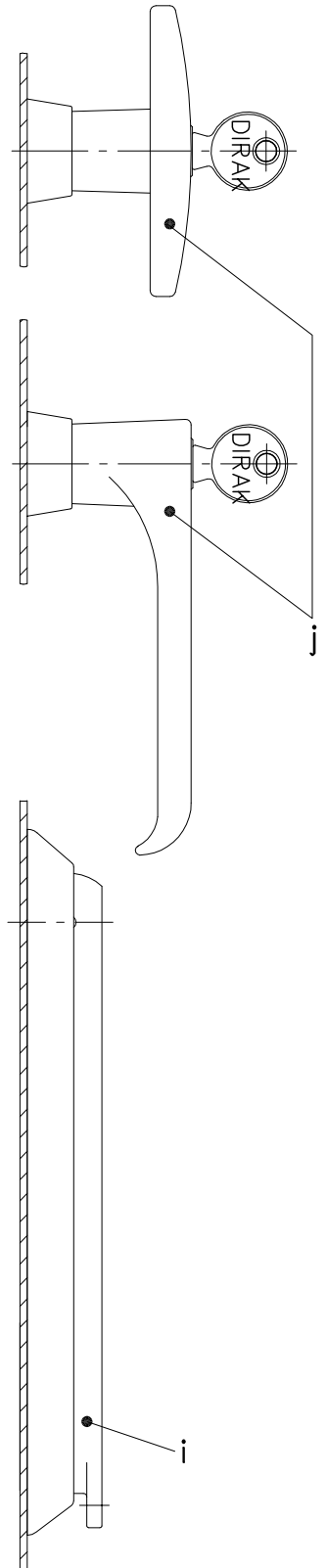
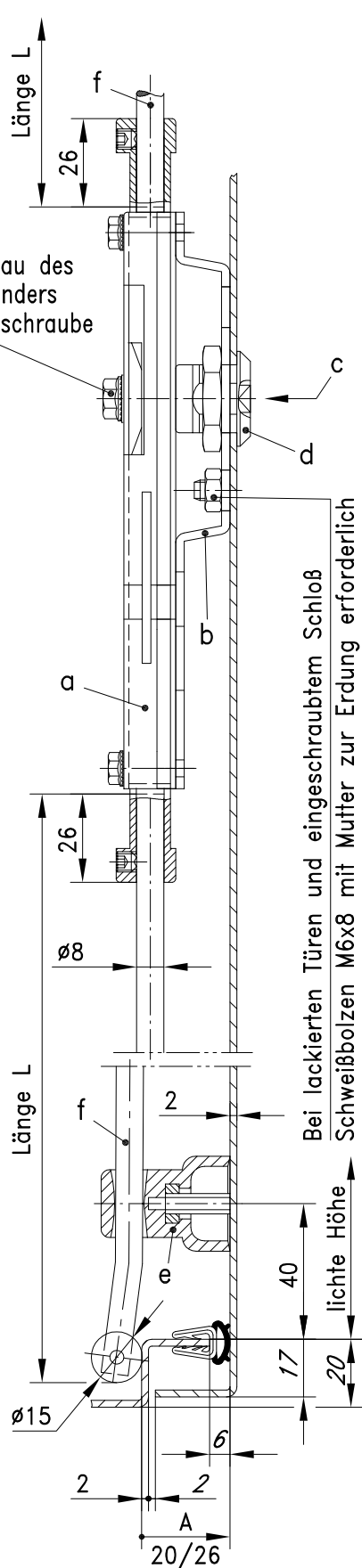
| | Bestell-Nr. | siehe Seite |
|--|-------------|--------------------------------|
| a) Stangenschloss für Rundstange Ø8mm, Hub 18 | | |
| Ausführung rechts (wie gezeichnet) | 235-9401 | |
| Ausführung links | 235-9402 | |
| b) Unterfütterung für Ausführung rechts und links | | |
| A20 | 235-1005 | |
| A26 | 235-1006 | |
| c) Betätigungen mit Schraube M6x10 | | 02.86, 02.87 |
| d) Schlüsselfang | | 02.86, 02.87 |
| e) Stangenführung | | 02.86, 02.87, 02.99, 02.101 |
| f) Rundstangen mit Auflaufrollen | | 02.86, 02.87, 02.97, 02.98 |
| Bei Bedarf gesondert bestellen: | | |
| Wasser- und staubdicht gemäß IP65 durch: | | |
| g) O-Ring 12x2mm | 200-1001 | |
| h) Flachdichtung | 200-0901 | |
| i) Schwenkhebel | | 03.35 |
| j) Knebel- und Klinkengriffe | | 02.96 |

1-405 Stangenschloss

für Profil-Halbzylinder



Vor dem Einbau des Profil-Halbzylinders die Sperrzahnschraube entfernen.



1-410 Stangenschloss

ohne Zunge

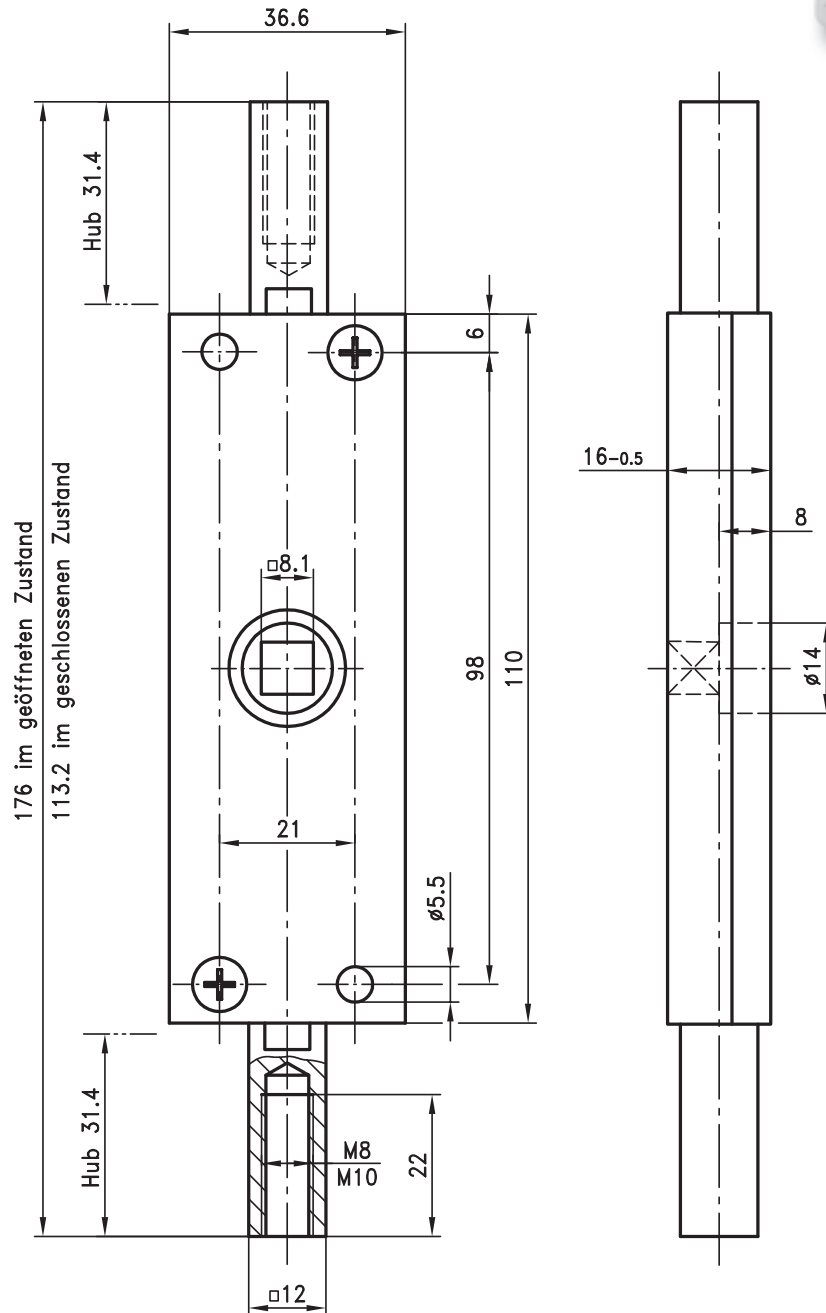


Stangenschloss ohne Zunge mit 31,4mm Hub bei einem Schließweg von 180°.

- Zubehör siehe Produkt-System 1-400, Schwenkhebel 2-300, Knebel- und Klinkengriffe Produkt-System 1-430.

Werkstoff:

- **Gehäuse:** Stahl, verzinkt
- **Ritzel und Stangenanschluss:** GDZn, verchromt



| | Stangenanschluss | Stangenanschluss | siehe Seite |
|--|------------------|------------------|---------------------|
| Ausführung | M8 | M10 | |
| Rechte Tür | 235-9009 | 235-9011 | |
| Linke Tür | 235-9010 | 235-9012 | |
| Rundstange Ø8 mit Gewinde M8 und Rundstange Ø10 mit Gewinde M10 | | | 03.44, 03.45 |

1-415 Stangenschloss

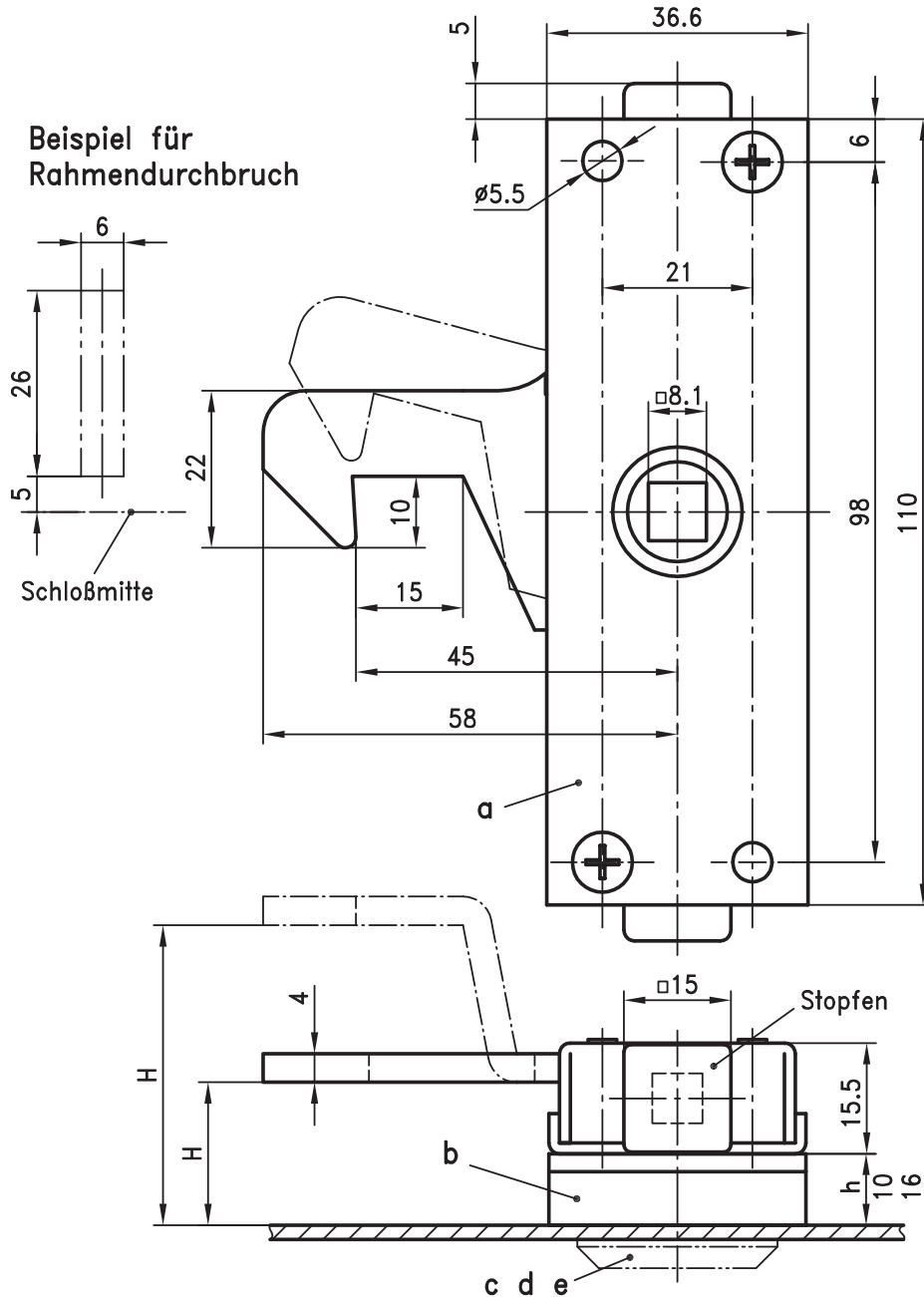
für Schiebetüren mit Hakenzunge



Hakenzungenschloss für Schiebetüren.
 • Die Zunge hat einen Freilauf.

Werkstoff:

- a)
- **Hakenzungenschloss:** Stahl, verzinkt
- **Zunge:** Stahl, verzinkt
- **Stopfen:** PE, schwarz
- b)
- **Unterfütterung:** Stahl, verzinkt



| a) Hakenzungenschloss | Haken gerade | Haken gekröpft | siehe Seite |
|---|--------------|----------------|--------------|
| Ausführung rechts-Haken zeigt nach links (wie gez.) | 235-9015 | 235-9017 | |
| Ausführung links-Haken zeigt nach rechts | 235-9016 | 235-9018 | |
| b) Unterfütterung | Maß h | Höhe H | |
| | 10 | 20 | 235-1001 |
| | 16 | 26 | 235-1002 |
| | 10 | 42 | - |
| | 16 | 48 | - |
| c) Betätigungen und Schlüsselfänge | | | 02.86, 02.87 |
| d) Knebel- und Klinkengriffe | | | 02.96 |
| e) Schwenkhebel | | | 03.35 |

1-430 Griff

zu Stangenschloss 1-405 bis 1-415

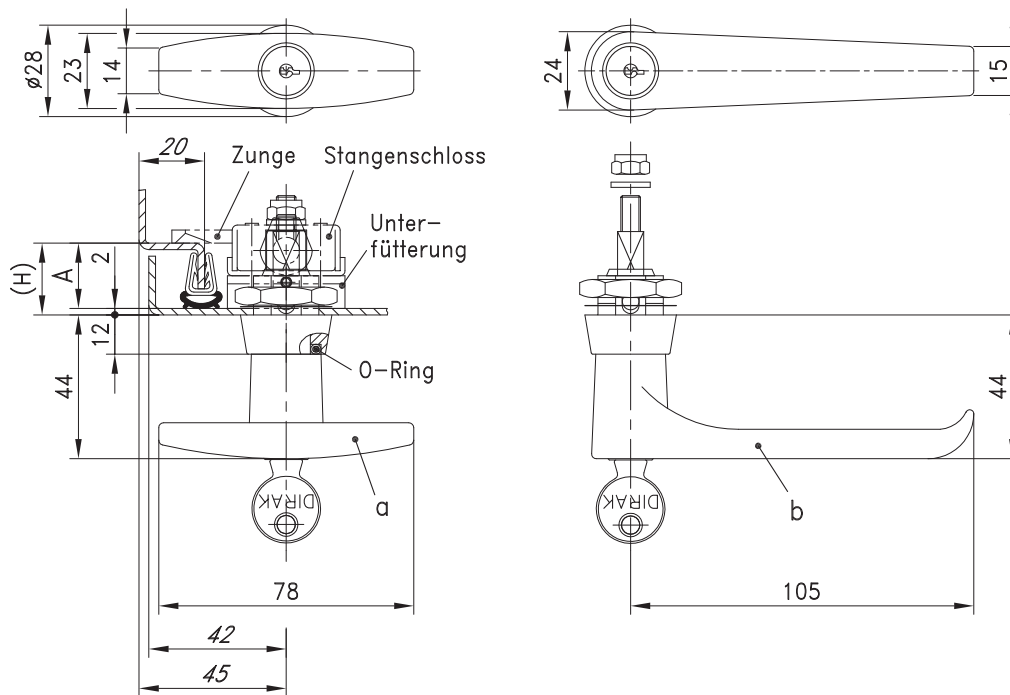


Knebel- und Klinkengriffe passend zu den Stangenschlössern von Produkt-System 1-400, 1-405, 1-410 und 1-415.

- Wasser- und staubdicht gemäß IP65
- DIN EN 60529.

Werkstoff:

- **Griffe:** GDZn, verchromt oder schwarz
- **Vierkantstift:** Stahl, verzinkt
- **Rosette:** GDZn, verchromt



| | | | | | |
|---|----------------|----------------|----------------|----------------|--------------------|
| a) Knebelgriff | A20/H22 | A20/H22 | A26/H28 | A26/H28 | siehe Seite |
| | verchromt | schwarz | verchromt | schwarz | |
| ohne Schloss | 235-9501 | 235-9503 | 235-9502 | 235-9504 | |
| gleichschließend DIRAK 1333* | 235-9505 | 235-9507 | 235-9506 | 235-9508 | |
| gleichschließend DS200* | 535-9505 | - | 535-9506 | - | |
| verschiedenschließend | 235-9510 | 235-9512 | 235-9511 | 235-9513 | |
| a1) Knebelgriff mit PAGODA-Zylinder | | | | | |
| gleichschließend 1991 | 501-9505 | 501-9507 | 501-9506 | 501-9508 | |
| verschiedenschließend | 501-9510 | 501-9512 | 501-9511 | 501-9513 | |
| b) Klinkengriff | A20/H22 | A20/H22 | A26/H28 | A26/H28 | |
| | verchromt | schwarz | verchromt | schwarz | |
| ohne Schloss | 235-9601 | 235-9603 | 235-9602 | 235-9604 | |
| gleichschließend DIRAK 1333* | 235-9605 | 235-9607 | 235-9606 | 235-9608 | |
| gleichschließend DS200* | 535-9605 | 535-9607 | 535-9606 | 535-9608 | |
| verschiedenschließend | 235-9610 | 235-9612 | 235-9611 | 235-9613 | |
| b1) Klinkengriff mit PAGODA-Zylinder | | | | | |
| gleichschließend 1991 | 501-9605 | - | 501-9606 | - | |

Alle Schlösser werden grundsätzlich mit 2 Schlüsseln geliefert.

Befestigungsmaterial sowie Dichtungen gemäß IP65 sind im Lieferumfang enthalten.

Stangenschlösser mit Zubehör

02.86, 02.87, 02.92,
02.93, 02.94, 02.95

* mit Edelstahl-Staubschutz

1-450 Druckbeschlag

für Hoch- und Mittelspannungsanlagen



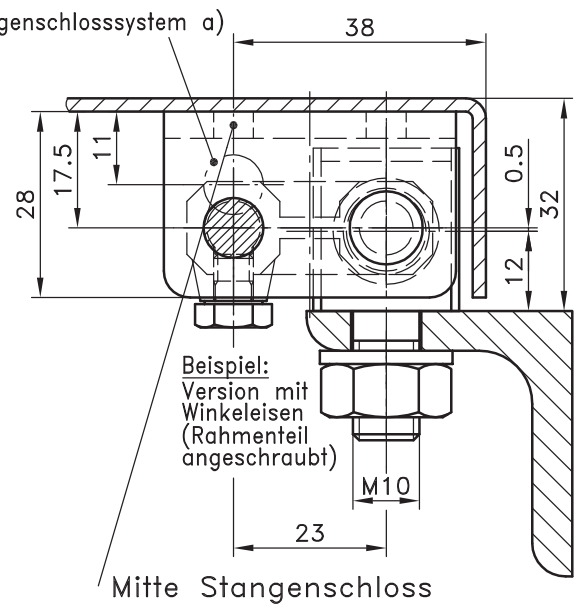
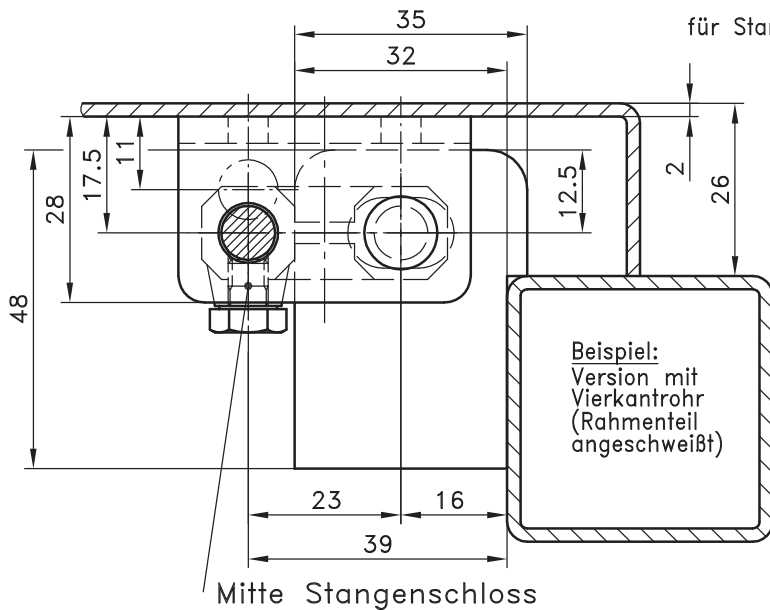
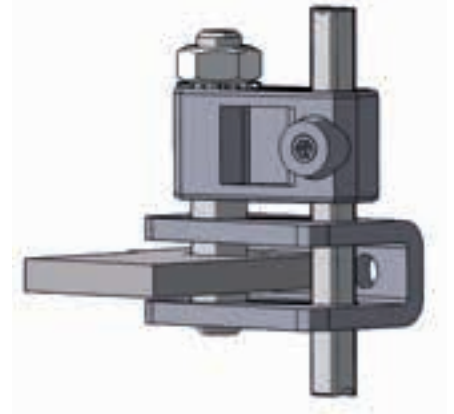
Beschlag für druckfeste Türen.

- Als Antrieb ist auch ein Schwenkhebelverschluss mit Profil-Halbzylinder möglich.

Werkstoff:

- a)
 - **Stangenschloss:** Stahl, verzinkt und GDZn
 - **Schlüsselschild:** PA, schwarz
- **Betätigung:** GDZn, verchromt a1)
- **Schubstange:** Stahl, verzinkt b)
- **Stangenschloss:** Stahl, verzinkt und GDZn
- **Unterfütterung:** Stahl, verzinkt

- **Betätigung:** GDZn, verchromt
- **Schlüsselfang:** GDZn, verchromt b1)
- **Rundstangen:** Stahl, verzinkt g) und h)
- **Gabelteil 215-0101 u. 215-0101.00-00001:** Stahl, roh k)
- **Rahmenauge 215-0201:** Stahl, roh l)
- **Augenteil 215-0401:** Stahl, verzinkt m)
- **Schließbolzen 215-0501 und Befestigungsmaterial:** Stahl, verzinkt n)
- **Verbinder 215-9101:** GDZn
- *** Sonderausführung auf Anfrage**



| | Bestell-Nr. | siehe Seite |
|---|---------------|--------------|
| a) Stangenschloss FS PrA Hub 24mm, 135° | 208-9001 | 04.10, 04.11 |
| Schlüsselschild für Doppelbart | 208-9302 | |
| Betätigung Doppelbart 5mm | 208-9207 | |
| a1) Schubstange mit Auge Länge L | | |
| 400 | 201-0102 | |
| 600 | 201-0104 | |
| 800 | 201-0106 | |
| 1000 | 201-0108 | |
| 1200 | 201-0110 | |
| e) Druckbeschlag kpl. (Rahmenauge anschweißbar) | 215-9003 | |
| f) Druckbeschlag kpl. (Rahmenauge anschraubbar) | 215-9004 | |
| b) Stangenschlosssystem | | 02.86, 02.87 |
| Stangenschloss für Rundstange mit Gewinde M8, ohne Zunge (Hub18): | | |
| Ausführung rechts | 235-9013 | |
| Ausführung links | 235-9014 | |
| Unterfütterung A20 | 235-1001 | |
| Doppelbart 5mm Dorn | 235-9108 | |
| Schlüsselfang A20 | 235-9201 | |
| b1) Rundstangen Ø8 mit Gewinde M8. Länge L=1000 | 201-0801-1000 | |
| c) Druckbeschlag kpl. (Rahmenauge anschweißbar) | 215-9001 | |
| d) Druckbeschlag kpl. (Rahmenauge anschraubbar) | 215-9002 | |
| o) Anschraubcharnier | | 06.101 |
| p) Eckumlenkung | | 02.91 |

1-451 Eckumlenkung

für druckfesten Beschlag

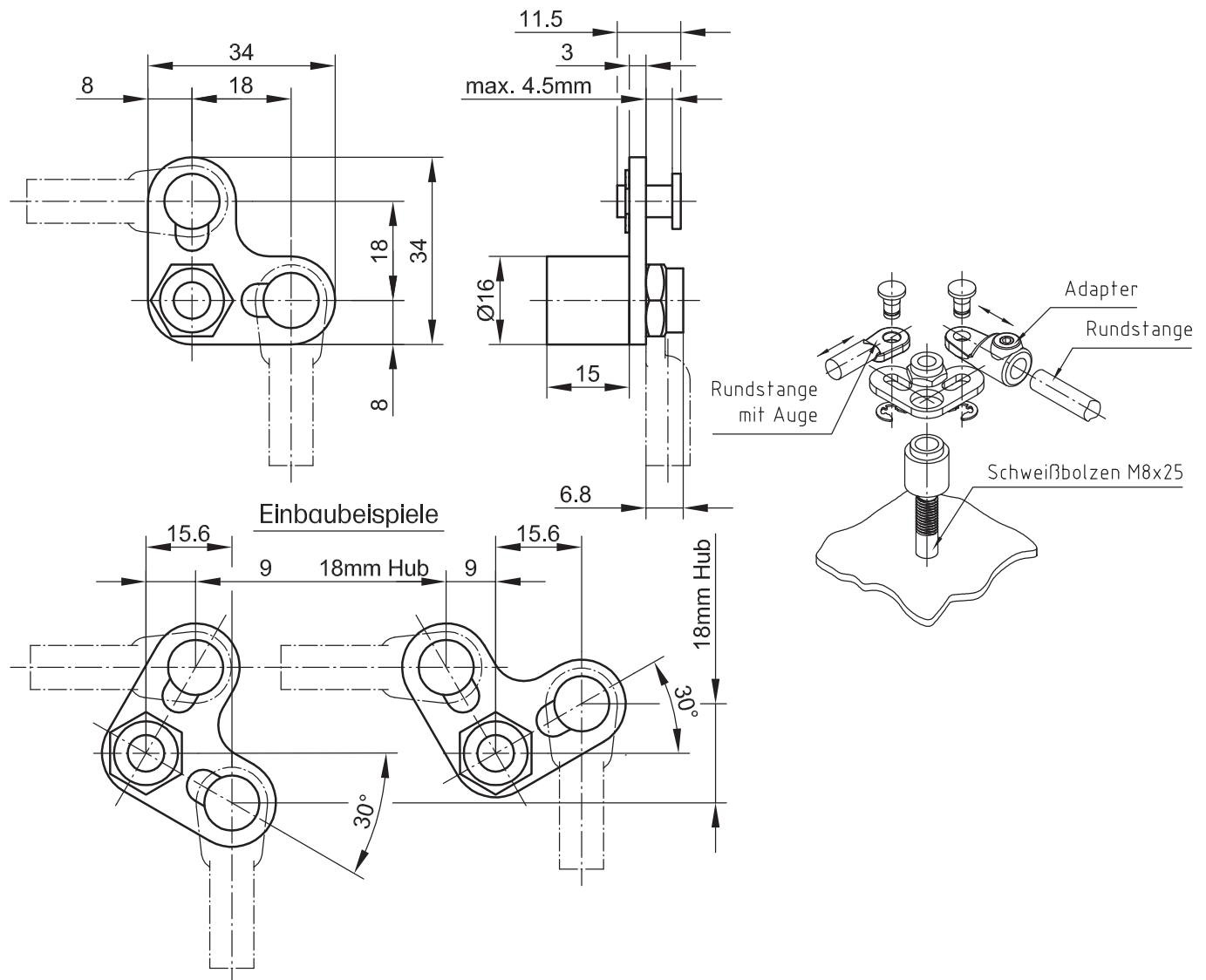


Eckumlenkung für druckfesten Beschlag
siehe Produkt-System 1-450.

- Umlenkung der Schubstange von horizontal zu vertikal oder vertikal zu horizontal.
- Rechts und links einsetzbar.
- Geeignet für Rundstangen $\text{Ø}8\text{mm}$.
- Adapter und Rundstangen siehe Produkt-System 1-170, 1-181 und 1-181.01.

Werkstoff:

- **Umlenkung, Distanzstück, Mitnehmer, Sicherungsmutter und Sicherungsscheibe:** Stahl, verzinkt



Eckumlenkung für druckfesten Beschlag

Bestell-Nr.

215-9005.00-0000

1-500 Schnappverschluss L30

Länge 30

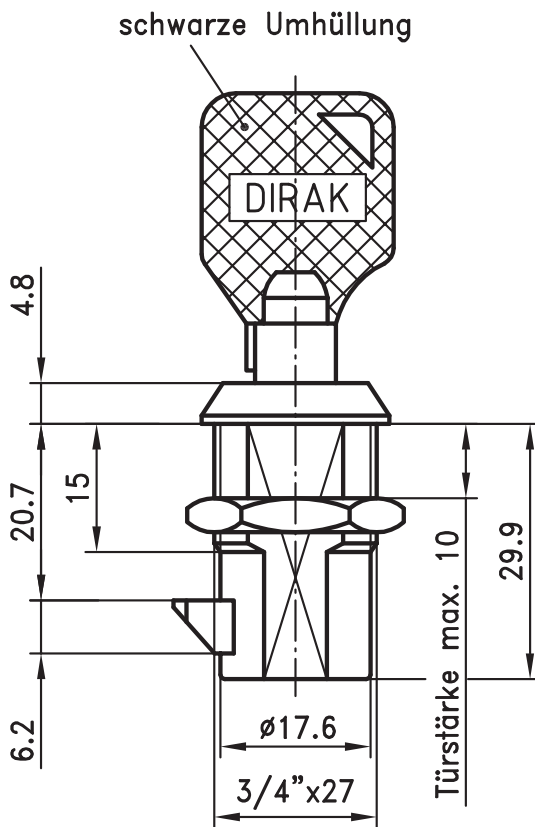


Bei diesem Schnappverschluss erfolgt die Entriegelung des federnd gelagerten Schließdaumens durch einen Schlüssel.

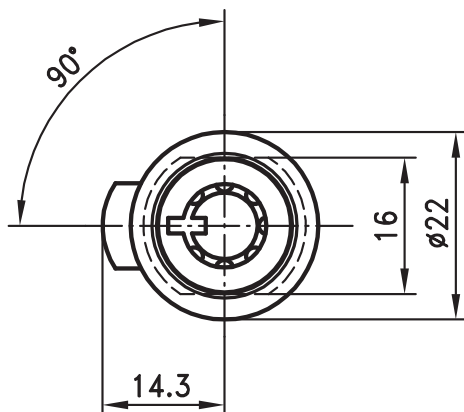
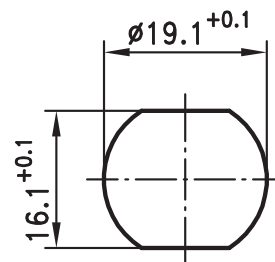
- Der Schnappverschluss wird komplett mit einer Befestigungsmutter und einer Unterlegscheibe zur Stabilisierung geliefert.

Werkstoff:

- **Schnappverschluss:** GDZn, verchromt
- **Unterlegscheibe:** Stahl, verzinkt
- **Mutter:** Stahl, verzinkt



Einbauöffnung



| | |
|--|--------------------|
| Schnappverschluss | Bestell-Nr. |
| gleichschließend DIRAK D0205 | 264-9102 |
| verschiedenschließend | 264-9101 |
| Alle Schösser werden grundsätzlich mit 2 Schlösseln geliefert | |

1-501 Schnappverschluss L31.5/36.5

Länge 31.5 und 36.5

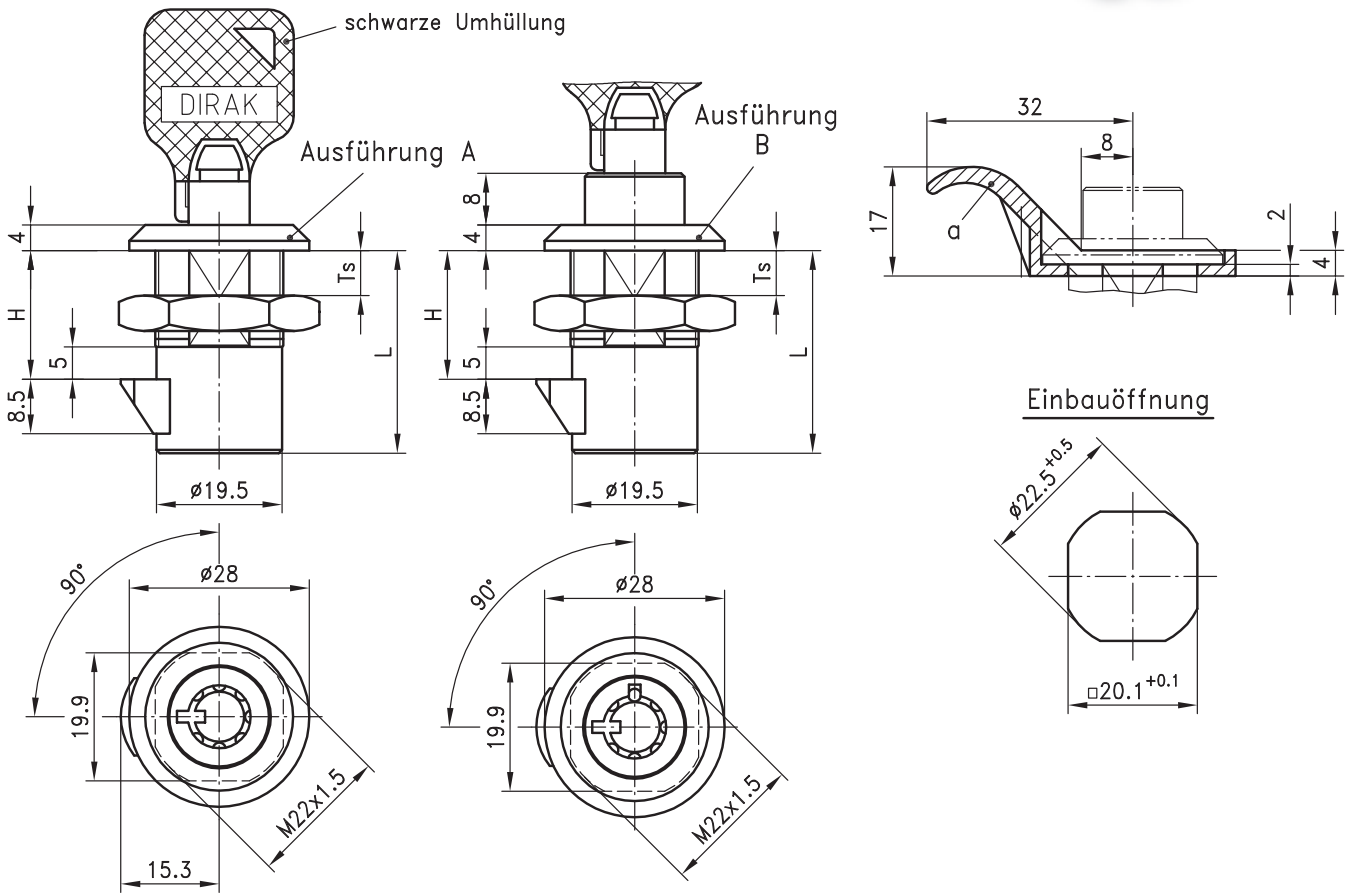


Schnappverschluss in zwei verschiedenen Ausführungen.

- Ausführung A:
Das Entriegeln des federnd gelagerten Schließdaumens erfolgt durch einen Schlüssel.
- Ausführung B:
Das Entriegeln des federnd gelagerten Schließdaumens erfolgt durch einen abschließbaren Druckknopf.

Werkstoff:

- **Schnappverschluss:** GDZn, verchromt
- **Befestigungsmutter:** GDZn



| | | | | siehe Seite |
|---|---------|-------------|-------------|-------------|
| Gehäuselänge | L | 31,5 | 36,5 | |
| Türstärke | TS max. | 10 | 15 | |
| Schließabstand | H | 20 | 25 | |
| A Schnappverschluss Schlüsselkontrolliert mit einseitiger Erdungsmutter | | | | |
| gleichschließend DIRAK D0205 | | 264-9002 | 264-9004 | |
| verschiedenschließend | | 264-9001 | 264-9003 | |
| B Schnappverschluss Druckknopfkontrolliert mit einseitiger Erdungsmutter | | | | |
| ohne Schloss | | 264-9009 | - | |
| gleichschließend DIRAK D0205 | | 264-9006 | 264-9008 | |
| verschiedenschließend | | 264-9005 | 264-9007 | |
| Alle Schlösser werden grundsätzlich mit 2 Schlüsseln geliefert. | | | | |
| Bei Bedarf gesondert bestellen: | | | | |
| a) Drehriegelhandhabe | | 200-4703.03 | 200-4703.03 | 02.104 |
| Beim Einsatz einer Drehriegelhandhabe verringern sich die Maße Ts und H um 2mm! | | | | |

1-651 Flügel-Drehriegel Pr20.1 L18

für Einbauöffnung 20.1, Länge 18, für Vorhängeschloss

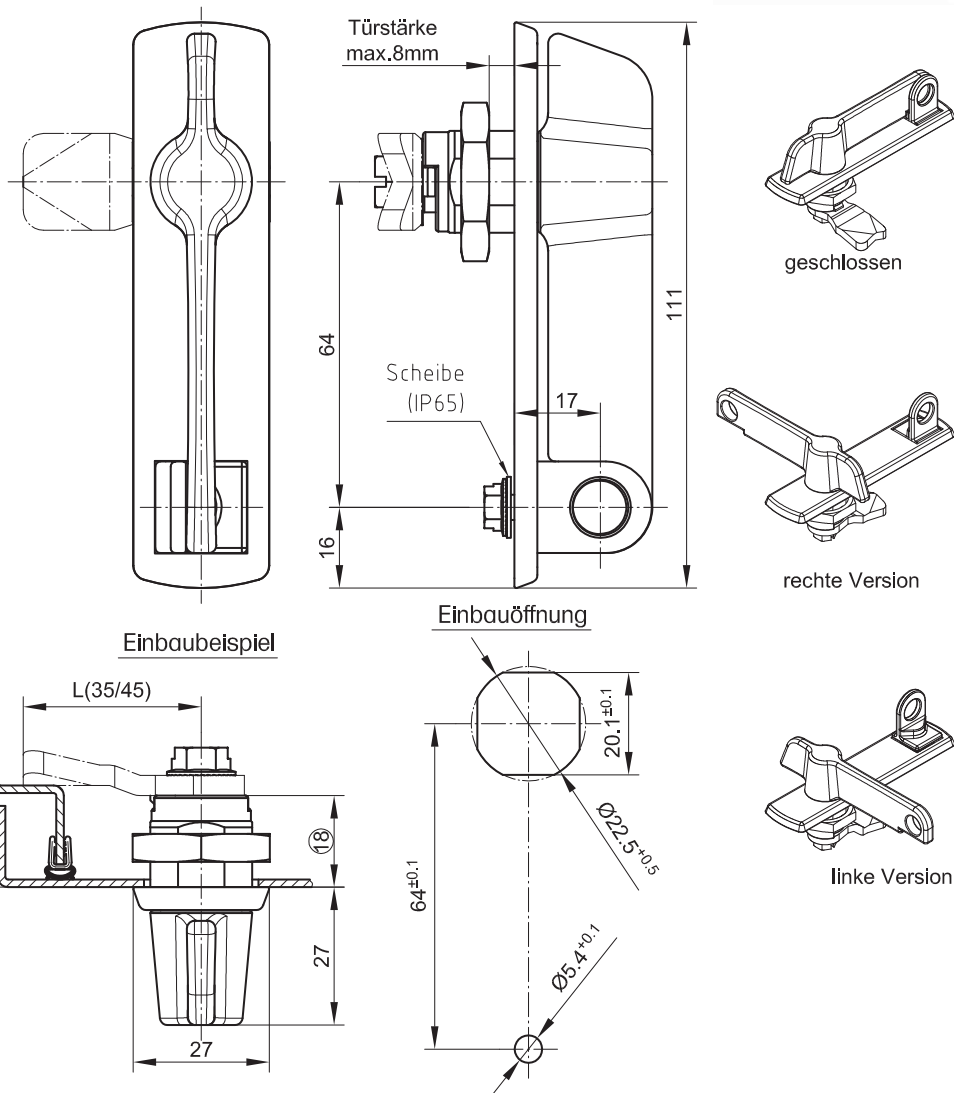


Flügel-Drehriegel für Vorhängeschloss.

- Für leichte Anwendung.
- Einschraubbar in die Standardeinbauöffnung und zusätzlichem Loch für die Öse.
- Die zweifache Verschraubung verhindert das gewaltsame Durchdrehen des Drehriegels.
- Rechts und links einsetzbar.
- Das Auge für das Vorhängeschloss ist asymmetrisch und kann für den Einsatz in rechten oder linken Türen gedreht werden und dient gleichzeitig als Anschlag (Tür geschlossen).
- Der Knebel ist im geschlossenen Zustand immer in Mittelposition.

Werkstoff:

- **Gehäuse, Anschlag und Griff:** GDZn, schwarz
- **Mutter und Sperrzahnschraube:** Stahl
- **Wellscheibe:** Stahl, verzinkt



| | Bestell-Nr. | siehe Seite |
|--|-------------------|--------------|
| Flügel-Drehriegel | 281-9101.00-00000 | |
| Zunge | | 02.78, 02.82 |
| Bei Bedarf gesondert bestellen: | | |
| Wasser- und staubdicht gemäß IP65 nach DIN EN60529 durch: | | |
| O-Ring für Betätigung | 200-1001.00-00000 | |
| Flachdichtung | 200-0904.00-00000 | |
| Scheibe, PA Natur | 832-0125.00-00005 | |