



Glyzeringefüllte Rohrfeder-Manometer NG 63
Glycerine filled pressure gauge DS 63

010.x.063
011.x.063

Rohrfeder-Manometer NG 63 mit Glyzerinfüllung
nach EN 837-1,
mediumberührte Teile aus Kupferlegierung

Anwendung:

Geeignet für hohe dynamische Druckbelastungen und Vibrationen.

Für gasförmige und flüssige, nicht kristallisierende und nicht hochviskose Medien, die Kupferlegierungen nicht angreifen, z.B. in der Hydraulik, an Kompressoren, im Schiffbau u.v.m.



Bourdon Tube Pressure Gauge DS 63, glycerine filled as per EN 837-1,
wetted parts in copper alloy

Service intended:

Intended for applications with pulsating pressure and vibrations.

Suitable for all gaseous and liquid media that will not obstruct the pressure system or attack copper alloy parts, e.g. Hydraulics, Compressors, Shipbuilding industry, and much more.

Gehäuse: Bördelringgehäuse aus Edelstahl: NG 63, mit O-Ring-Abdichtung zwischen Gehäuse und Anschluss. Druckentlastungs- und Füllstopfen bei Bereichen bis 16 bar belüftbar (zur Innendruckkompensation).

Dämpfungsflüssigkeitsfüllung: Glycerin 99,7%
Schutzart: IP 65

Anschluss: G 1/4 B aus Messing (SW 14)
*Option: 1/4" NPT aus Messing *)*

Messsystem: Rohrfeder aus Kupferlegierung, Weichlötung

Messbereiche bis 40 bar: Kreisform
Messbereiche ab 60 bar: Spiralform

Zeiger: Kunststoff, schwarz

Skala: Aluminium, Grund weiß, Aufdruck nach EN 837-1. Typ 010.x.063: Einbandskala "bar"; Typ 011.x.063: Doppelbandskala "bar/PSI" ("bar" außen schwarz, "PSI" innen rot)

*Option: Kundenlogo, Farbbogen, usw. *)*

Deckscheibe: splitterfreier Kunststoff.

*Option: Sicherheitsglas (einfach) *)*

Güteklasse: 1,6

Temperatureinfluss: Bei Abweichung von der Referenztemperatur (+20°C) am Messsystem: max. ±0,4% / 10 K von der Anzeigenspanne.

Umgebungstemperatur: 0°C...+60°C

Mediumtemperatur: max. +60°C

*Option: Speziallötung, bis +100°C geeignet. *)*

Belastung: Ruhebelastung: 3/4 vom Skalenendwert; Wechselbelastung: 2/3 vom Skalenendwert; kurzzeitig: Skalenendwert

Anzeigebereiche: Typ 010.x.063: alle Norm-Bereiche (positiver und negativer Überdruck) zwischen -1/0 bar und 0/1000 bar ; Typ 011.x.063: alle Norm-Bereiche zwischen 0/6 bar/PSI und 0/1000 bar/PSI

**) Mindestlosgröße 100 Stück, nicht ab Lager*

Case: stainless steel, case diameter DS 63 mm, with O-Ring seal between case and socket. Ranges up to 16 bar with case venting provision.

Dampening fluid: glycerine 99.7%

Protection: IP 65

Pressure connection: 1/4" BSP male, in brass
*Option: 1/4" NPT male, in brass *)*

Sensing element: bourdon tube in copper-alloy, soft soldered

Ranges up to 40 bar: C-type

Ranges from 60 bar: helical type

Pointer: plastic, black

Dial: Aluminium, white background, figures as per EN 837-1. Typ 010.x.063: single dial "bar"; Typ 011.x.063: dual scale "bar/PSI" ("bar" outer black, "PSI" inner red)

*Option: customer logo, coloured areas, etc. *)*

Window: transparent plastic.

*Option: safety glass (non-laminated) *)*

Accuracy class: 1.6

Temperature influence: when temperature of the pressure element deviates from reference temp. (+20°C): max. ±0.5% / 10K of the span.

Ambient temperature: 0°C...+60°C

Medium temperature: max. +60°C

*Option: special welding, suitable for +100°C *)*

Working pressure: steady: 3/4 of full scale value; fluctuating: 2/3 of full scale value; short time: full scale value.

Pressure ranges: Type 010.x.063: all standard ranges (gauge pressure, vacuum, compound) between -1/0 bar and 0/1000 bar; Type 011.x.063: all standard ranges from 0/6 bar/PSI to 0/1000 bar/PSI.

**) minimum quantity: 100 pcs., not ex stock*



DRUCK & TEMPERATUR Leitenberger GmbH

Bahnhofstr. 33 • D-72138 Kirchentellinsfurt • Germany

Tel.: 0 71 21 - 9 09 20 - 0 • Fax: 0 71 21 - 9 09 20 - 99

E-Mail: DT-Info@Leitenberger.de • <http://www.druck-temperatur.de>

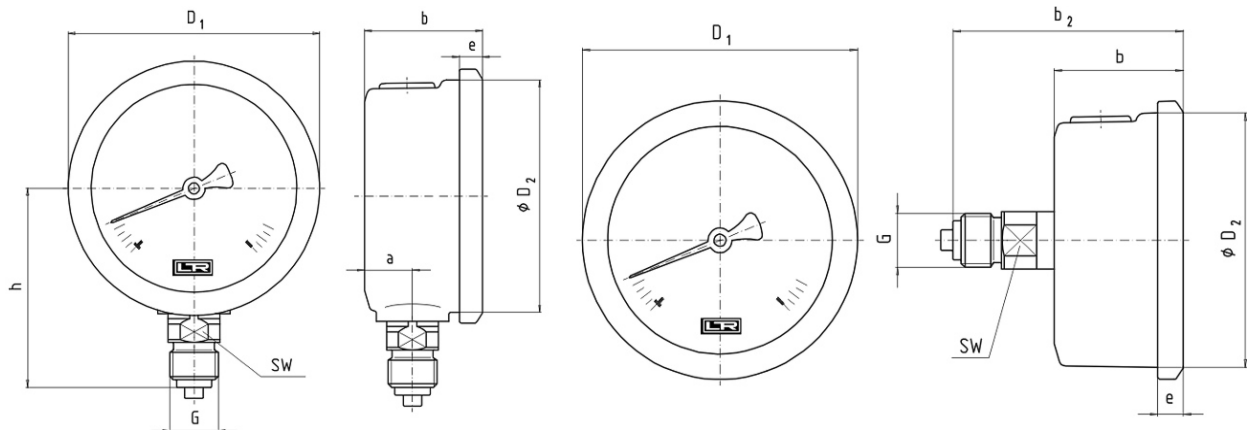




Glyzeringefüllte Rohrfeder-Manometer NG 63
Glycerine filled pressure gauge DS 63

010.x.063
011.x.063

Abmessungen / Dimension



Typ **010.1.063 + 011.1.063**
 Anschluss radial unten / bottom connection

Typ **010.2.063 + 011.2.063**
 Anschluss zentrisch hinten / back connection

a	b ±0,5	b ₂ ±1	D ₁	D ₂	e	G	h ±1	SW	Gewicht Weight
13 mm	32 mm	56 mm	68 mm	62 mm	6,5 mm	G 1/4 B = 1/4" BSP	54 mm	14 mm	0,21 kg

Artikelnummern: siehe Preisliste / **Order-Codes:** see price list.

Zubehör für Typ 010.1.063. und 011.1.063

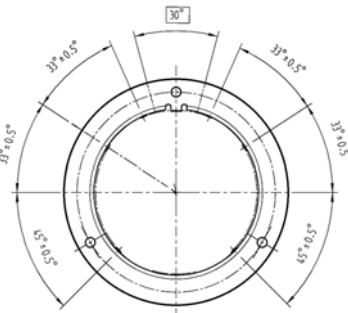
Accessory for type 010.1.063. and 011.1.063:

Hinterer Befestigungsflansch (mit 3 Löchern) für Wandmontage

Artikel-Nr.: **999.6.063.1111.0**

Back flange (with 3 holes) for wall mounting.

Order-Code: **999.6.063.1111.0**



Zubehör für Typ 010.2.063. und 011.2.063

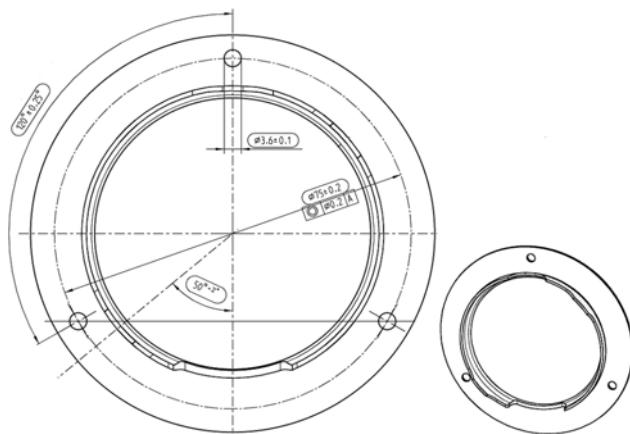
Accessories for type 010.2.063. and 011.2.063:

3-Loch-Frontring, für Schalttafeleinbau

Artikel-Nr.: **999.3.063.1111.0**

Front flange (with 3 holes) for panel mounting.

Order-Code: **999.3.063.1111.0**

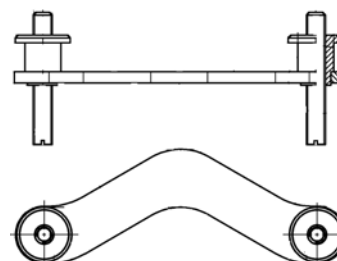


Klemmbügelsetz, für Schalttafeleinbau

Artikel-Nr.: **999.4.063.1111.0**

Bracket for panel mounting

Order-Code: **999.4.063.1111.0**



DRUCK & TEMPERATUR Leitenberger GmbH

Bahnhofstr. 33 • D-72138 Kirchentellinsfurt • Germany

Tel.: 0 71 21 - 9 09 20 - 0 • Fax: 0 71 21 - 9 09 20 - 99

E-Mail: DT-Info@Leitenberger.de • http://www.druck-temperatur.de

