

ebm-papst Mulfingen GmbH & Co. KG

Bachmühle 2 · D-74673 Mulfingen

Phone +49 7938 81-0

Fax +49 7938 81-110

info1@de.ebmpapst.com

www.ebmpapst.com

Kommanditgesellschaft · Sitz Mulfingen
Amtsgericht Stuttgart · HRA 590344Komplementär Elektrobau Mulfingen GmbH · Sitz Mulfingen
Amtsgericht Stuttgart · HRB 590142**Nenndaten**

Typ	R2S150-AA08-29	
Motor	M2S052-CA	
Phase		1~
Nennspannung	VAC	230
Frequenz	Hz	50
Art der Datenfestlegung		fb
Gültig für Zulassung / Norm		CE
Drehzahl	min ⁻¹	2200
Leistungsaufnahme	W	43
Stromaufnahme	A	0,25
Min. Gegendruck	Pa	0
Min. Umgebungstemperatur	°C	-25
Max. Umgebungstemperatur	°C	75

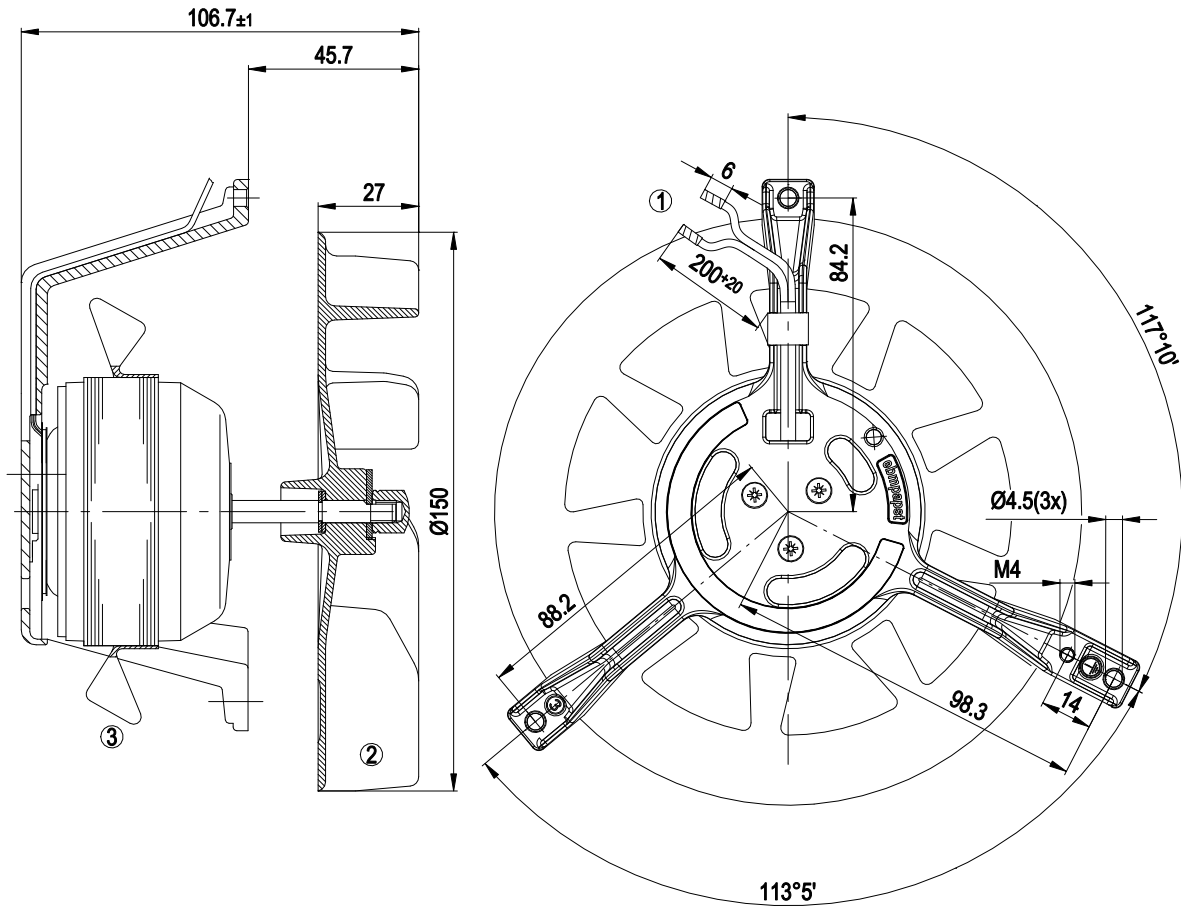
mb = Max. Belastung · mw = Max. Wirkungsgrad · fb = Freiblasend · kv = Kundenvorgabe · kg = Kundengerät
Änderungen vorbehalten



Technische Beschreibung

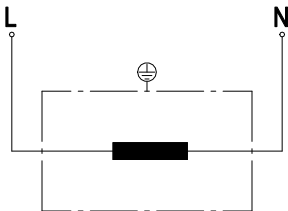
Masse	0,9 kg
Baugröße	150 mm
Motor-Baugröße	52
Oberfläche Rotor	Unlackiert
Material Laufrad	Aluminiumdruckguss
Schaufelanzahl	7
Drehrichtung	Rechts auf den Rotor gesehen
Schutzart	IP22; einbau- und lageabhängig
Isolationsklasse	"F"
Feuchte- (F) / Umweltschutzklasse (H)	H0 - trockene Umgebung
Zul. Umgebungstemp. Motor max. (Transport/Lagerung)	+ 80 °C
Zul. Umgebungstemp. Motor min. (Transport/Lagerung)	- 40 °C
Einbaulage	Beliebig
Kondenswasser-Bohrungen	Keine
Betriebsart	S1
Lagerung Motor	Kugellager
Berührungsstrom nach IEC 60990 (Messschaltung Bild 4, TN System)	< 0,75 mA
Kabelauführung	Seitlich
Schutzklasse	I (wenn Schutzleiter kundenseitig angeschlossen ist)
Normkonformität	EN 60335-1, Motor werksseitig nicht gegen Überhitzen geschützt; CE
Zulassung	EAC

Produktzeichnung



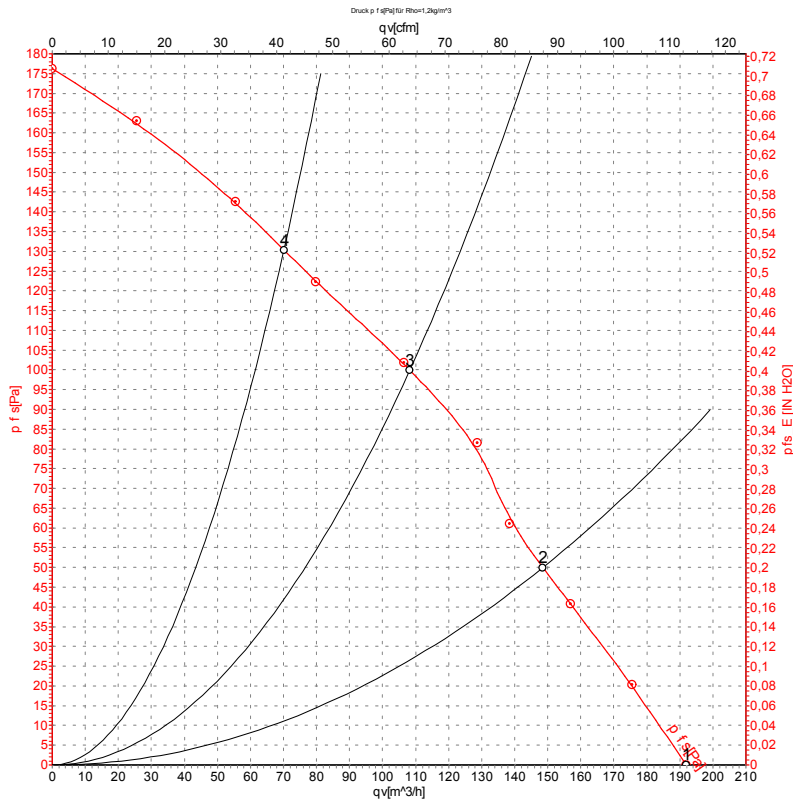
1	Anschlussleitung Dipotherm 0,5mm ² , 2x Aderendkrallen angeschlagen
2	Lüfterrad Radial (Alu-Druckguss)
3	Lüfterrad (Stahlblech, feuerverzinkt)

Anschlussbild



L	weiss	N	weiss
---	-------	---	-------

Kennlinien: Luftleistung 50 Hz



Messung: LU-24342-1

Luftleistung gemessen nach ISO 5801
 Installationskategorie A. Den genauen
 Messaufbau erfragen Sie bitte bei ebm-
 papst. Saugseitige Geräuschpegel: LwA
 nach ISO 13347 / LpA mit 1 m Abstand auf
 Ventilatorachse gemessen. Die Angaben
 gelten nur unter den angegebenen
 Messbedingungen und können sich durch
 Einbaubedingungen verändern. Bei
 Abweichungen zum Normaufbau sind die
 Kennwerte im eingebauten Zustand zu
 überprüfen.

Messwerte

	U	f	n	P _e	I	q _v	p _{fs}	q _v	p _{fs}
	V	Hz	min ⁻¹	W	A	m³/h	Pa	cfm	in. wg
1	230	50	2200	43	0,25	190	0	115	0,00
2	230	50	2250	42	0,25	150	50	85	0,20
3	230	50	2330	40	0,24	110	100	65	0,40
4	230	50	2335	40	0,24	70	130	40	0,52

U = Versorgungsspannung · f = Frequenz · n = Drehzahl · P_e = Leistungsaufnahme · I = Stromaufnahme · q_v = Volumenstrom · p_{fs} = Druckerhöhung

