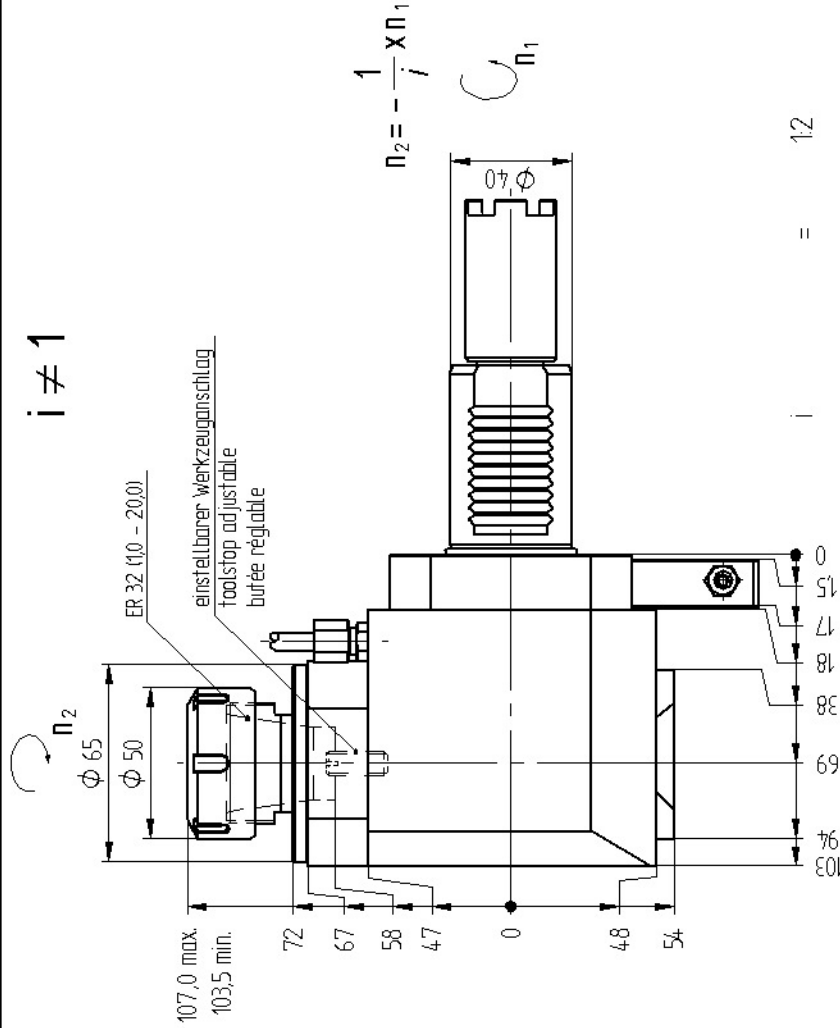
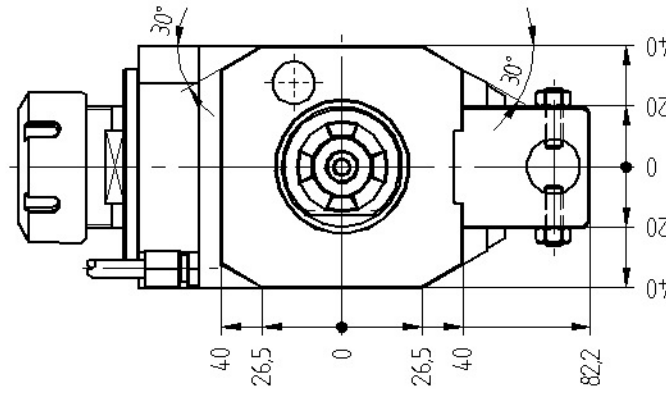
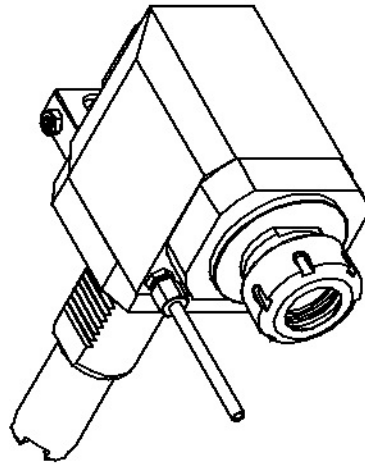


Winkel- Bohr- und Fräskopf

Radial drilling and milling head
Tête de perçage et de fraiseuse radiale



Darstellung symbolisch
symbolical drawing
schéma symbolique



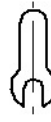
Optionen:
options:
options:



Gewindebohrzangen
tapping collets
pinces de taraudage



Spannzangen
collets
les pinces



Bedienschlüsselsatz
set of wrench
jeu de clés

Technische Änderung vorbehalten

» weitere Ausführungen auf Anfrage
other models on request
autres modèles sur demande
subject to technical changes

i = 12
M₂ max. [Nm] = 16
n₂ max. [min⁻¹] = 12000

Bestell - Nr.
ref.no. / No.de cde.

8 030 46 194

nous nous réservons toutes modifications techniques