

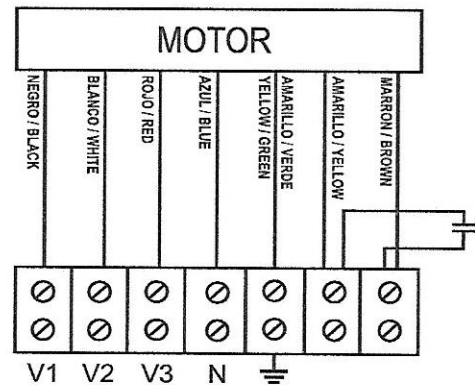
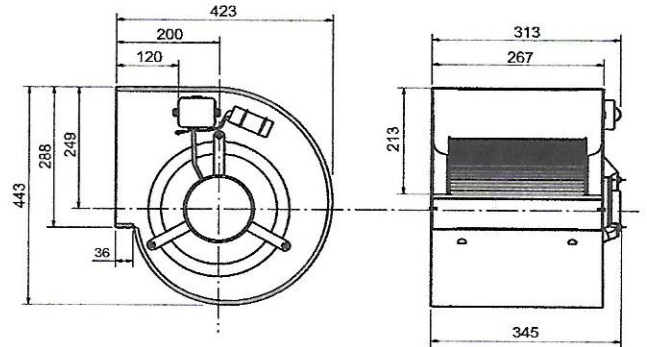
# DA-10/8 4P 3V 550W



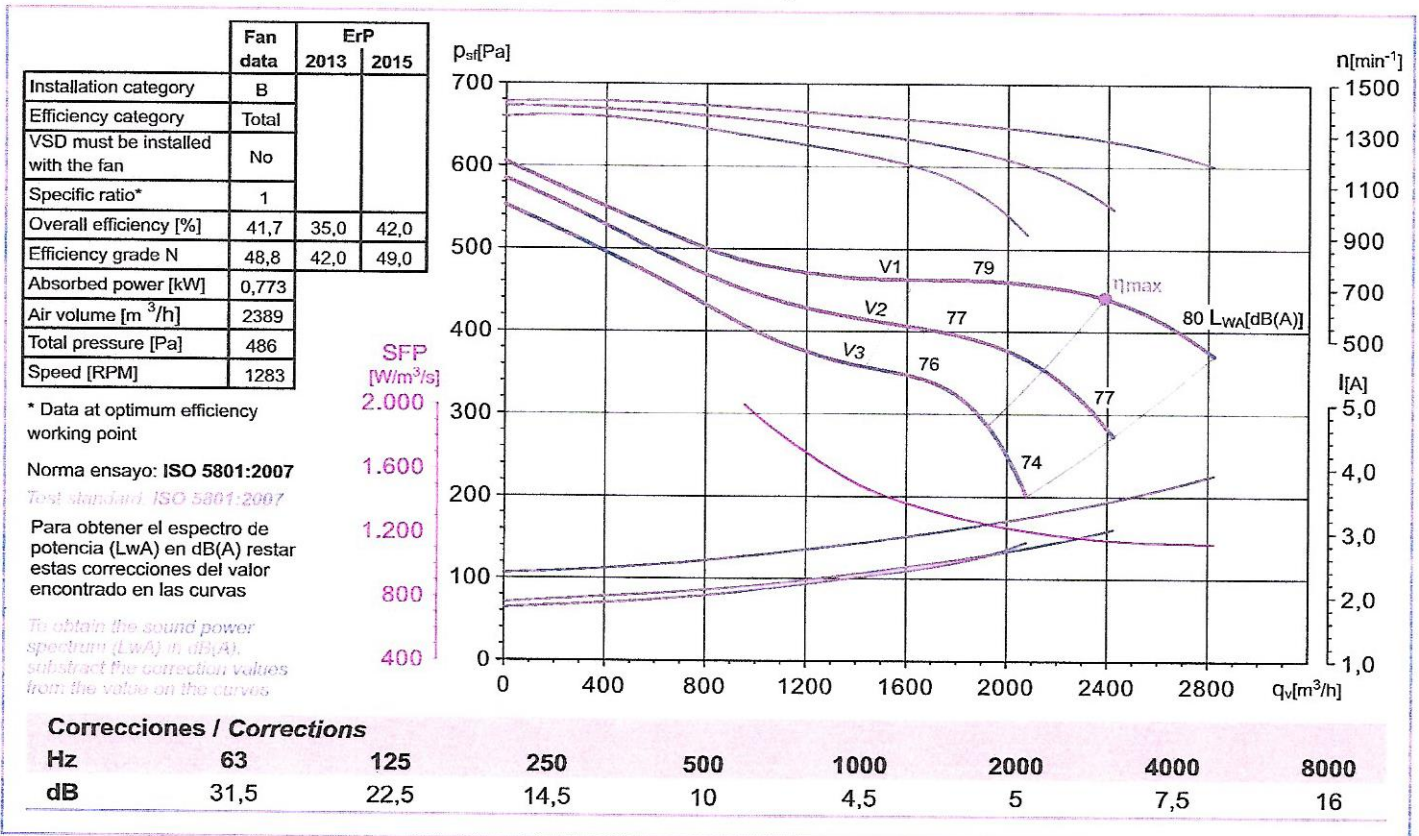
## Dimensiones y conexiones Dimensions and wiring

### Características Characteristics

<b>Tensión Voltage</b>	Monofásica 230V 50Hz Single-phase 230V 50Hz
<b>Tipo motor Motor type</b>	3V 3S IP20 cl.F
<b>Velocidad Speed</b>	4 polos 4 poles
<b>Potencia motor Motor power</b>	550 W
<b>Intensidad absorbida máxima Maximum absorbed current</b>	3,91 A
<b>Condensador Capacitor</b>	30 µF/450V
<b>Temperatura del aire Air temperature</b>	-20°C < T < +40°C
<b>Peso Weight</b>	20,7 kg
<b>Código ventilador Fan code number</b>	V710053 ----- (MP)
<b>Código motor Motor code number</b>	9073005500



### Curvas características / Performance curves (04/09/2009)



7014010500