

Sicherheits-Temperaturbegrenzer STB mit Kapillarleitung



- Ideal für die Heizungs- und Prozessindustrie
- Zur Absicherung der maximalen Temperatur
- Ohne Hilfsenergie
- Manueller Reset



Anwendung In der Heizungs- und Prozessindustrie gibt es vielfältige Einsatzgebiete für Sicherheits-Temperaturbegrenzer (STB). In klassischen, mit Öl oder Gas betriebenen Heizkessel dienen die Geräte zur Überwachung des Kesselwassers. Sicherheits-Temperaturbegrenzer besitzen einen manuellen Reset-Knopf, welcher zum Entriegeln bestätigt werden muss.

Beschreibung Bei Temperaturanstieg am Fühler dehnt sich die Flüssigkeit im Messsystem aus. Steigt die Temperatur über einen kritischen Wert, löst der STB aus, der potenzialfreie Kontakt schaltet um und die Anlage wird in einen betriebssicheren Zustand gefahren. Nach dem Abkühlen der Temperatur um ca. 15 K kann die Anlage – nach dem Entriegeln des STB – wieder in Betrieb genommen werden.

Technische Daten

Typ

LS1

Schaltpunkt

100 °C

Toleranz

+0K
-6K bei 20 °C

Einfluss Umgebungstemperatur

0,25 °C/°C

Schaltdifferenz

ΔT 15±8K

Ausfallsicherung/Fail Safe

Ja

Fühlerelement

Flüssigkeitsgefüllt
 \varnothing 6,5 x 95 mm

Temperatureinsatzbereich

Fühler: Max. 125 °C
Gehäuse: Max. 85 °C

Fühler und Kapillarrohr

Kupfer

Kapillarlänge

Cu-Kapillare mit PVC-Ummantelung, schwarz
L = 1.000, 1.500 mm

Gehäuseschutzart

IP 00 (EN 60529)

Zeitkonstante

DIN geprüft
DIN EN 14597:2012-09
Registriernummer TR/STB 1211

Elektrischer Schaltkontakt

Wechsler

Kontaktbelastung

NC 16(2,5)A 250 V AC
NO 0,5A 250 V AC

Optionen

- Andere Arbeitsbereiche
- Andere Kapillarleitungslängen
- Kundenspezifische Ausführungen



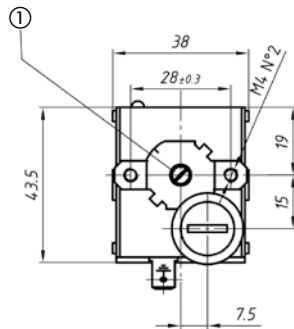
Preise s. Seite 360.



Sicherheits-Temperaturbegrenzer STB mit Kapillarleitung

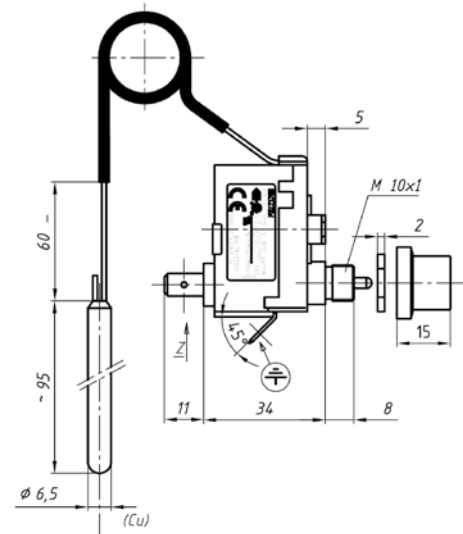
Gehäusebauformen und Maße (mm)

Gehäusemaße STB

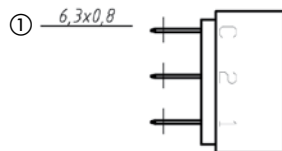


① Siegellack

Gehäuse- und Fühlermaße STB

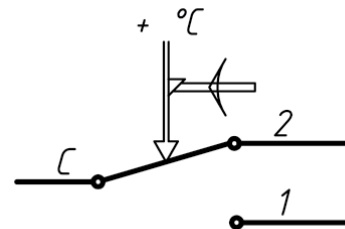


Anschlüsse (Ansicht Z)





① Anschlüsse

Schaltschema



Temperatur-Regelthermostate TRT und Sicherheits-Temperaturbegrenzer STB mit Kapillarleitung



RK: G, PG: 4	Kontakt	Arbeitsbereich/ Schaltpunkt	Kapillarlänge	Typ	Art.-Nr.	Preis €
Temperatur-Regelthermostate TRT						
	Wechsler	0/90 °C	1.000 mm	TRT TR2/711 EU	67216X	
	Wechsler	0/90 °C	1.500 mm	TRT TR2/711 EU	67217X	
	Wechsler	10/200 °C	1.000 mm	TRT TR2/712 EU	67609	
Sicherheits-Temperaturbegrenzer STB						
	Wechsler	100 °C	1.000 mm	STB LS1/971 FU	67276X	
	Wechsler	100 °C	1.500 mm	STB LS1/971 FU	67277X	
	Einfach	100 °C	1.000 mm	STB LS1/971 F1	67273X	
	Einfach	90/110 °C	1.000 mm	ETB LS1/961 E1	67619	
	Einfach	110 °C	1.500 mm	STB LS1/961 F1	67288X	
	Wechsler	75 °C	1.500 mm	STB LS1/971 FU	67585X	
Zubehör						
Bezeichnung						
Drehknopf 42 mm	---	0/90 °C	---	---	67341	
Drehknopf 42 mm	---	0/120 °C	---	---	67343	
Drehknopf 42 mm	---	0/210 °C*	---	---	67344	
Drehknopf 42 mm	---	0/300 °C*	---	---	67345	
Blende für Thermostat, schwarz	---	---	---	---	67346	
Blende für Thermostat, verchromt	---	---	---	---	67347	
Befestigungsklemme	---	---	---	---	67348	

*Mindestabnahme = 100 Stück pro Lieferung.