

# Zylinder-Ventil-Kombinationen Baureihe XLVK

Zylinder ISO 15552

G1/8 und G1/4 • Kolben-Ø 32 bis 125 mm



## Bestellschlüssel



## Bauart und Funktion

Profilrohrzylinder mit integrierten Sensornuten, einstellbarer Endlagendämpfung und Magnetkolben zur berührungslosen Stellungsabtastung. Der Zylinder enthält ein aufgeflanshtes 5/2- oder 5/3-Wege-Ventil mit hohem Durchfluss und kompakten Abmessungen. Wahlweise enthalten die Verschraubungen ein Drosselrückschlag-Ventil zur stufenlosen Geschwindigkeitseinstellung.

Bei der Bestellung ist die gewünschte Steuerspannung anzugeben. Das Ventil wird, wenn nicht anders angegeben, mit Standardspule 23-SP-011 geliefert. Weitere Magnetspulen- und Anschlusssteckdosen siehe Zubehör Seite 9.044.

Sonderhublängen sind auf Wunsch lieferbar.

Bestell-Nr. Bitte komplettieren gemäß Bestellschlüssel.	XLVK-032-...	XLVK-040-...	XLVK-050-...	XLVK-063-...	XLVK-080-...	XLVK-100-...	XLVK-125-...
<b>Kolben-Ø (mm)</b>	32	40	50	63	80	100	125
<b>Kraft bei 6 bar in N**</b>							
<b>Ausfahren</b>	434	678	1060	1682	2713	4239	6623
<b>Einfahren</b>	373	570	890	1513	2448	3974	6189
<b>Ventilbaureihe</b>	KM 09				KM 10		
<b>Anschlussgröße</b>	G1/8				G1/4		
<b>Nennweite</b>	6				9		
<b>Kolbenstangengewinde</b>	M10 x 1,25	M12 x 1,25	M16 x 1,5	M16 x 1,5	M20 x 1,5	M20 x 1,5	M27 x 2
<b>Dämpfungsweg mm</b>	27	29	32	32	32	32	42
<b>Arbeitsdruck</b>	3 ... 10 bar (max. 8 bar bei 2,2 W)				2,5 ... 10 bar (max. 8 bar bei 2,2 W)		
<b>Medium</b>	Druckluft nach ISO 8573-1:2010, Klasse 7:2:4, jeweils frei von aggressiven Bestandteilen						
<b>Temperaturbereich</b>	- 10 °C ... + 70 °C						
<b>Standardhublängen (mm)*</b>	25, 50, 80, 100, 125, 160, 200, 250, 320, 400, max. 2800						
<b>Standardspannungen</b>	DC: 12 V, 24 V AC: 24 V, 115 V, 230 V/50/60 Hz						
<b>Leistungsaufnahme</b>	DC: 4,2 W, AC: 7,0/4,0 VA außerdem DC 12 V, 24 V mit 2,2 W						
<b>Schutzart</b>	IP 65 nach EN 60529						

\* Bei großen Hublängen ist die maximale Knickbelastung der Kolbenstange zu beachten (siehe Seite 9.240).

\*\* Die Reibung im Zylinder wurde berücksichtigt.

# Zylinder-Ventil-Kombinationen Baureihe XLVK

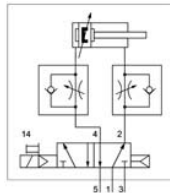
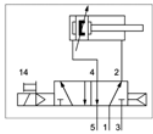
Zylinder ISO 15552

G1/8 und G1/4 • Kolben-Ø 32 bis 125 mm



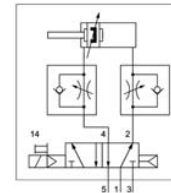
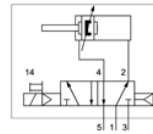
## Varianten der Baureihe XLVK

### Zylinder mit 5/2 Wege-Ventil, Ruhestellung eingefahren



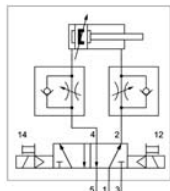
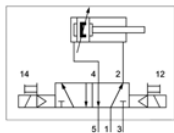
- 01 – Standard
- 02 – Ventil mit Federrückstellung
- 03 – Kolbenstange in Edelstahl
- 04 – Ventil mit Federrückstellung, Kolbenstange in Edelstahl
- 05 – Standard mit Drossel
- 06 – Ventil mit Federrückst., mit Drossel
- 07 – Kolbenstange in Edelstahl, mit Drossel
- 08 – Ventil mit Federrückstellung, Kolbenstange in Edelstahl, mit Drossel

### Zylinder mit 5/2 Wege-Ventil, Ruhestellung ausgefahren



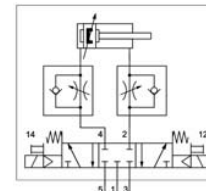
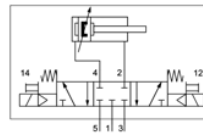
- 10 – Standard
- 11 – Ventil mit Federrückstellung
- 12 – Kolbenstange in Edelstahl
- 13 – Ventil mit Federrückstellung, Kolbenstange in Edelstahl
- 15 – Standard mit Drossel
- 16 – Ventil mit Federrückst., mit Drossel
- 17 – Kolbenstange in Edelstahl, mit Drossel
- 18 – Ventil mit Federrückstellung, Kolbenstange in Edelstahl, mit Drossel

### Zylinder mit 5/2 Wege-Impulsventil



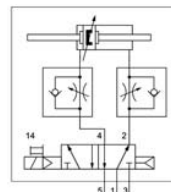
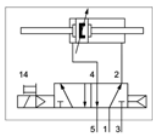
- 20 – Standard
- 21 – Kolbenstange in Edelstahl
- 22 – Standard mit Drossel
- 23 – Kolbenstange in Edelstahl, mit Drossel

### Zylinder mit 5/3 Wege-Ventil, Mittelstellung geschlossen



- 25 – Standard
- 26 – Kolbenstange in Edelstahl
- 27 – Standard mit Drossel
- 28 – Kolbenstange in Edelstahl, mit Drossel

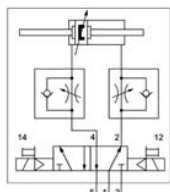
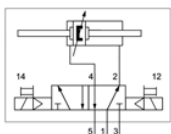
### Zylinder mit durchgehender Kolbenstange, 5/2 Wege-Ventil



- 30 – Standard
- 31 – Ventil mit Federrückstellung
- 32 – Kolbenstange in Edelstahl
- 33 – Ventil mit Federrückstellung, Kolbenstange in Edelstahl

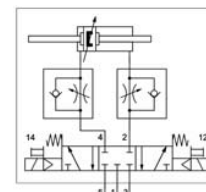
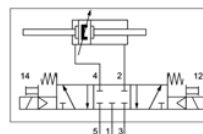
- 35 – Standard mit Drossel
- 36 – Ventil mit Federrückst., mit Drossel
- 37 – Kolbenstange in Edelstahl, mit Drossel
- 38 – Ventil mit Federrückstellung, Kolbenstange in Edelstahl, mit Drossel

### Zylinder mit durchgehender Kolbenstange 5/2 Wege-Impulsventil



- 40 – Standard
- 41 – Kolbenstange in Edelstahl
- 42 – Standard mit Drossel
- 43 – Kolbenstange in Edelstahl, mit Drossel

### Zylinder mit durchgehender Kolbenstange 5/3 Wege-Ventil, Mittelstellung geschlossen



- 45 – Standard
- 46 – Kolbenstange in Edelstahl
- 47 – Standard mit Drossel
- 48 – Kolbenstange in Edelstahl, mit Drossel

Weitere Varianten auf Anfrage.

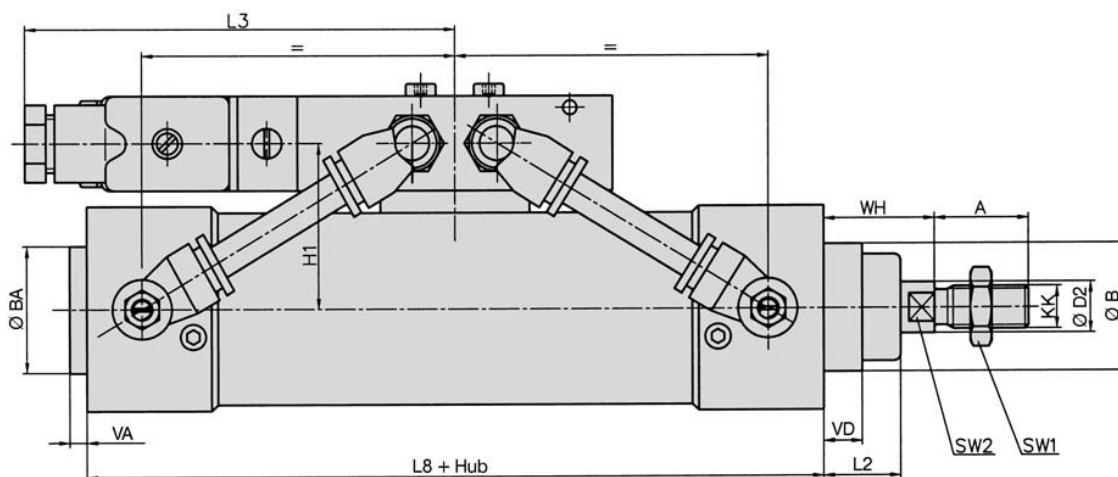
# Zylinder-Ventil-Kombinationen Baureihe XLVK

Zylinder ISO 15552

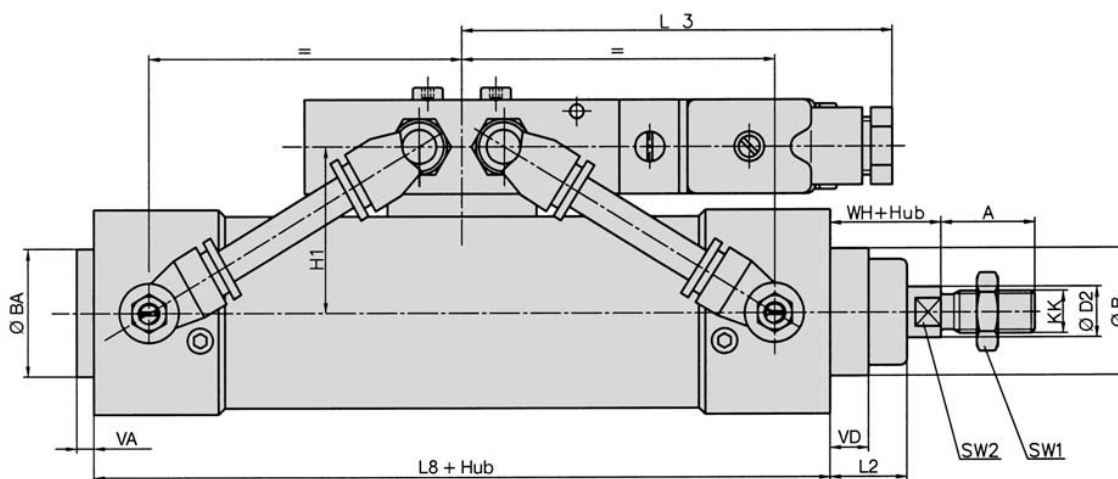
G1/8 und G1/4 • Kolben-Ø 32 bis 125 mm



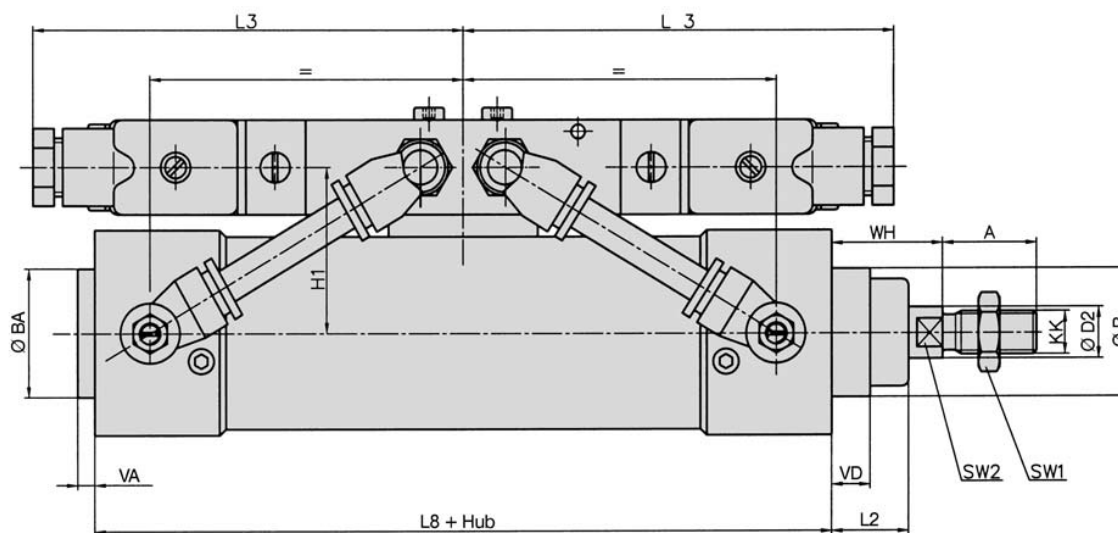
## Varianten mit Dauerstromventil, Ruhestellung eingefahren



## Varianten mit Dauerstromventil, Ruhestellung ausgefahren



## Varianten mit Impuls- oder Mittelstellungs-Ventil



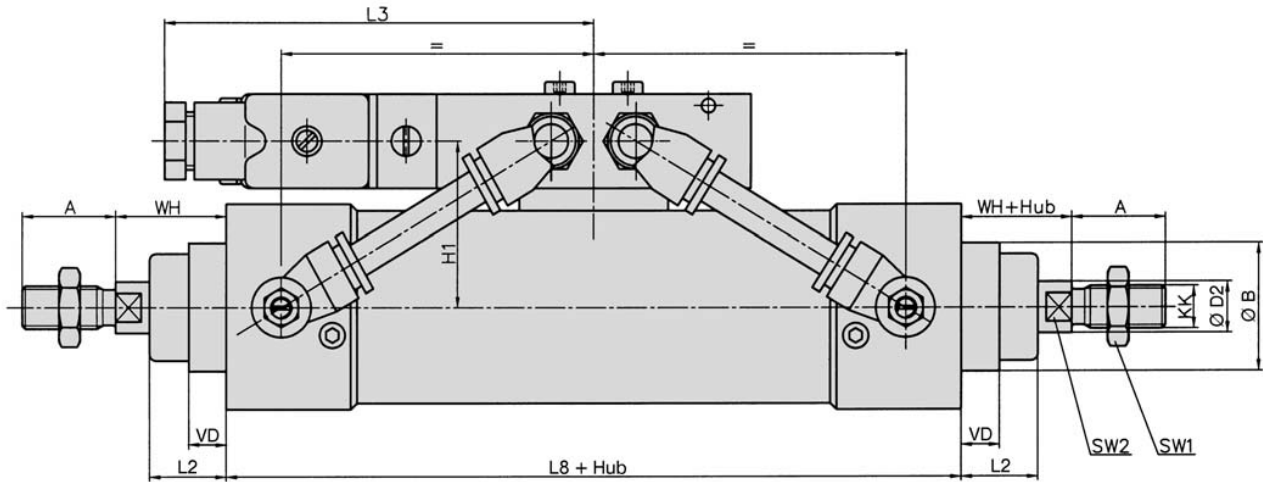
# Zylinder-Ventil-Kombinationen Baureihe XLVK

Zylinder ISO 15552

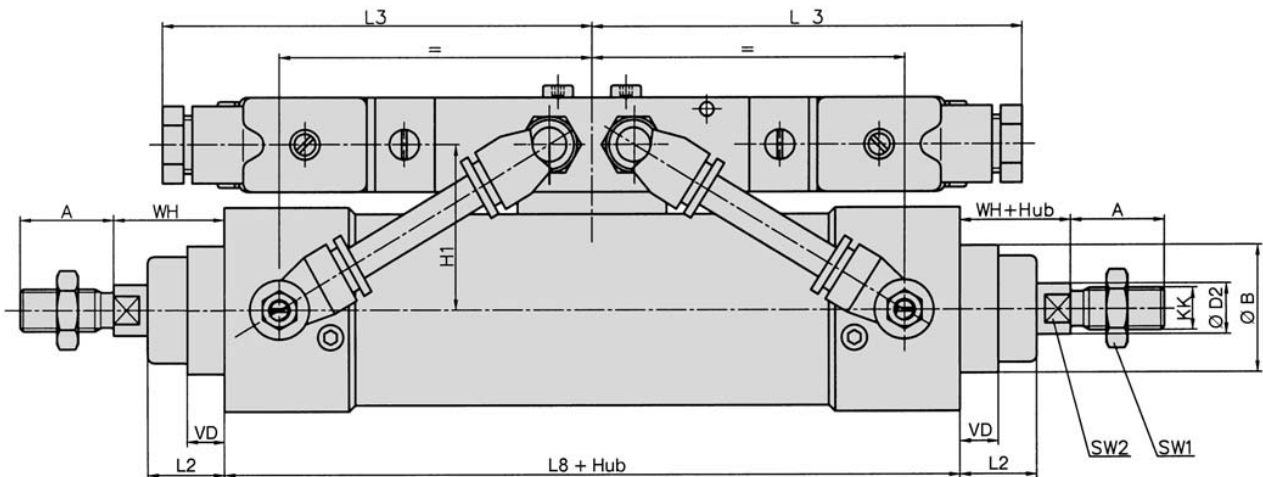
G1/8 und G1/4 • Kolben-Ø 32 bis 125 mm



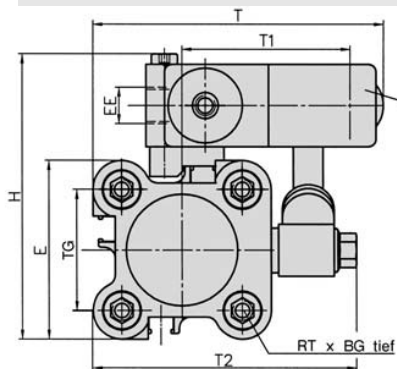
## Varianten mit Dauerstromventil, durchgehende Kolbenstange



## Varianten mit Impuls- oder Mittelstellungs-Ventil, durchgehende Kolbenstange



## Seitenansicht für alle Varianten



Spule 3 x 90° drehbar  
Stecker 180° drehbar

Alle Maße für Varianten mit einstellbarer Abluftdrossel. Bei der Ausführung ohne Drosselung reduzieren sich die Maße T, T1, und T2.

Ø	A	Ø B Ø BA	BG	Ø D2	□ E	EE	H
32	22	30	16	12	47	G1/8	76
40	24	35	16	16	54	G1/8	83,3
50	32	40	21,5	20	63	G1/8	92
63	32	45	21,5	20	74	G1/4	107
80	40	45	17,5	25	93,5	G1/4	132
100	40	55	17,5	25	110	G1/4	150
125	54	60	20,5	31	138	G1/2	178
	-2	d11		f7			

Ø	H 1	KK	L 2	L 3	L 8	RT	SW 1	SW 2	T	T 1	T 2	□ TG	VA	VD	WH
32	38,7	M10 x 125	18	101	94	M 6	17	10	78	46	72	32,5	4	9,0	26
40	42,5	M12 x 125	22	101	105	M 6	19	13	83	47	81	38	4	9,0	30
50	46,5	M16 x 15	25,5	101	106	M 8	24	16	94	53	91	46,5	4	9,0	37
63	55	M16 x 15	25	101	121	M 8	24	16	111	65	107	56,5	4	9,0	37
80	66,4	M20 x 15	35	109	128	M10	30	21	120	64	131	72	4	9,5	46
100	76,8	M20 x 15	38	109	138	M10	30	21	142	78	155	89	4	7,5	51
125	90,5	M27 x 2	46	109	160	M12	41	27	153	73,5	163,5	110	6	11	65

-1