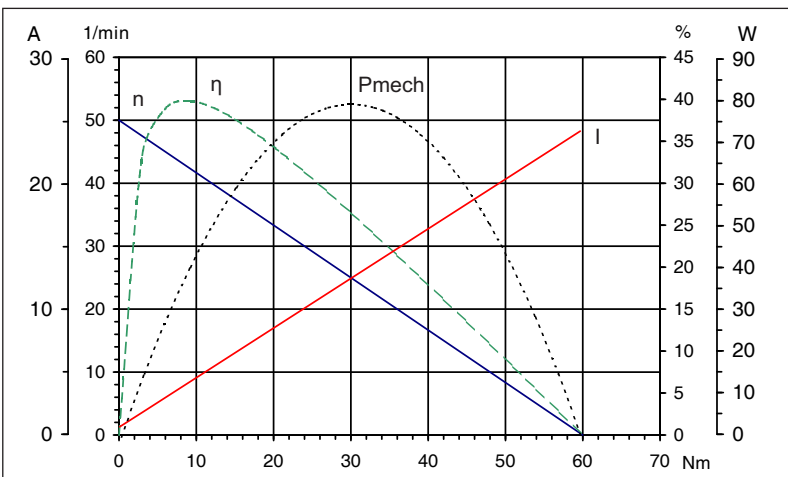
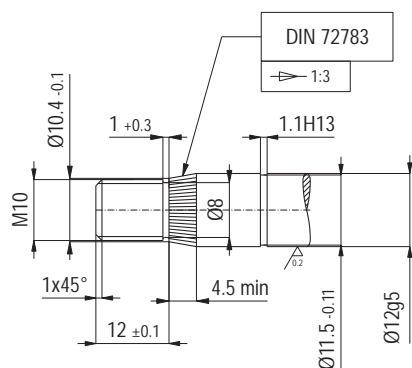
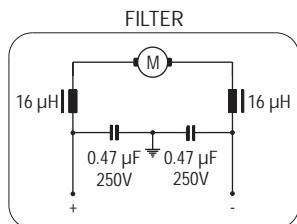
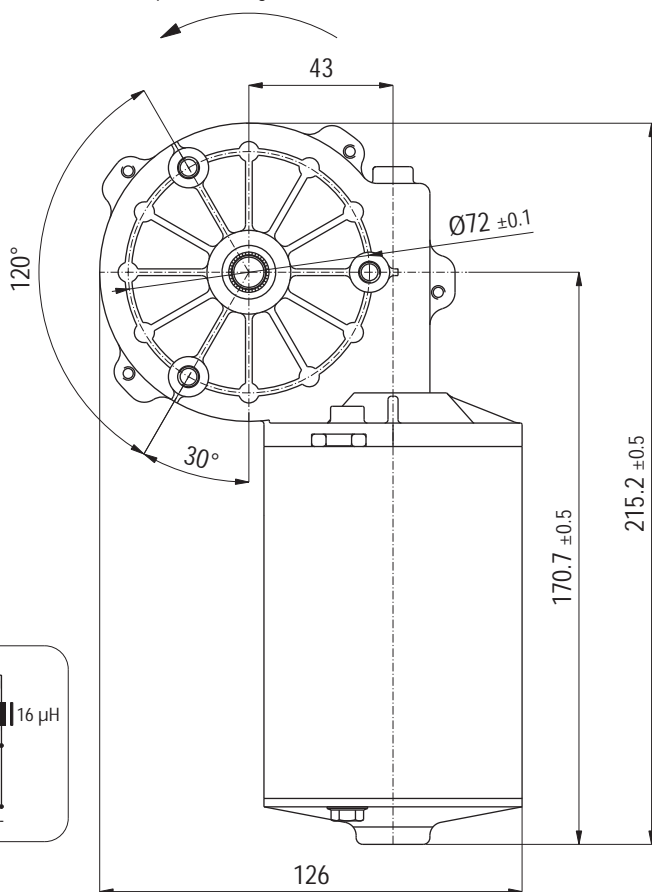


COUNTER CLOCKWISE  
 with positive voltage on red cable



### Technische Daten / Technical data

Nennspannung / Nominal voltage	24	V/DC
Leerlaufdrehzahl / No-load speed	50	min <sup>-1</sup>
Nenn Drehmoment / Nom. torque	22	Nm
Anlaufmoment / Starting torque	60	Nm
Zahnradwerkstoff / Gear material	Kunststoff / Plastic	
Übersetzung / Gear ratio	47:1	
Schutzart / Protection class	IP 30	
Gewicht / Weight	2,2	kg

HK 2010

Diese Angaben sind Mittelwerte gemessen im kalten Zustand des Motors. Abweichungen von ±10% sind möglich. Technische Änderungen vorbehalten.  
 These data are measured average values at cold engine. Deviations from ±10% are possible. Subject to change without notice.