

DATENBLATT

VT 4.25

DREHSCHIEBER- VAKUUMPUMPEN

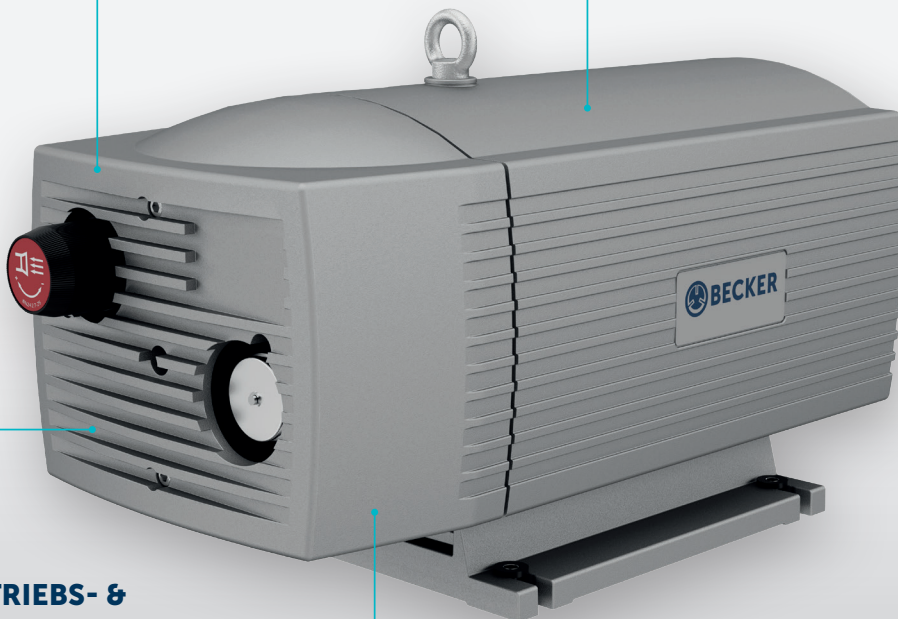
trockenlaufend

luftgekühlt

MAKE IT BECKER.

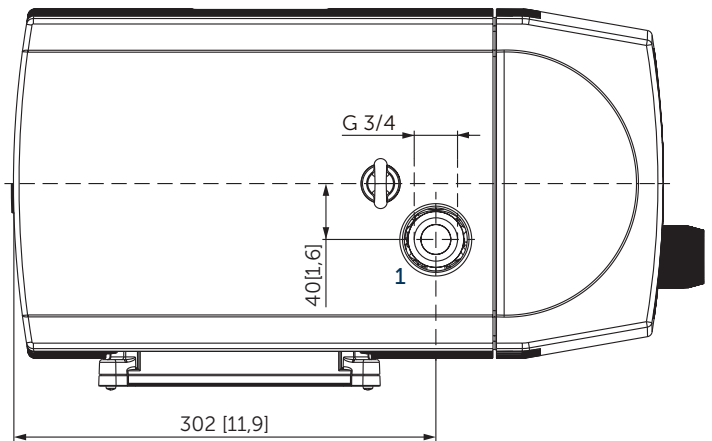
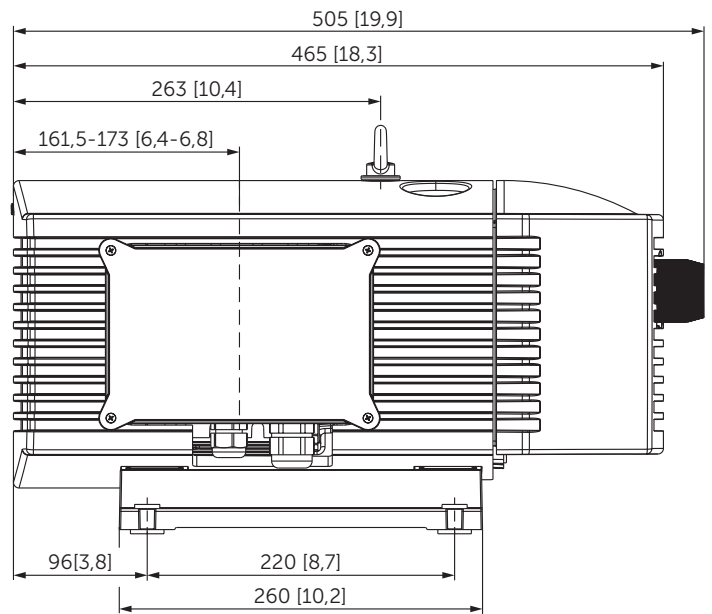
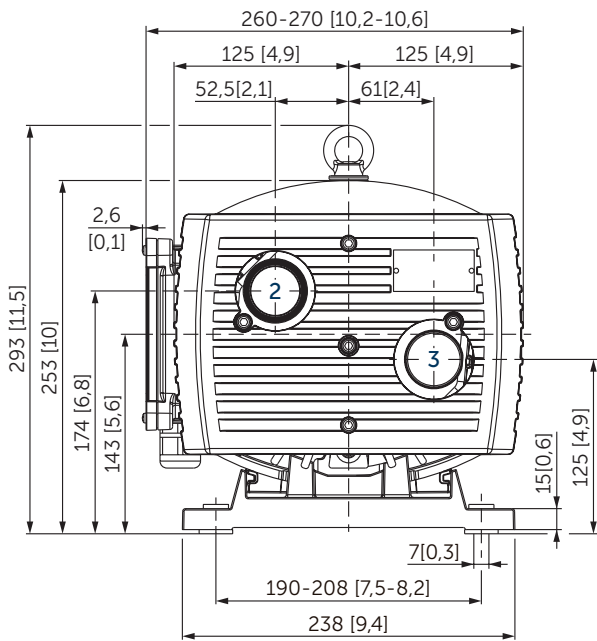
**KOMPAKT
& ROBUST**

100% ÖLFREIER BETRIEB



**NIEDRIGE BETRIEBS- &
WARTUNGSKOSTEN**

**SCHIEBERSTANDZEIT VON BIS
ZU 8.000 BETRIEBSSTUNDEN**

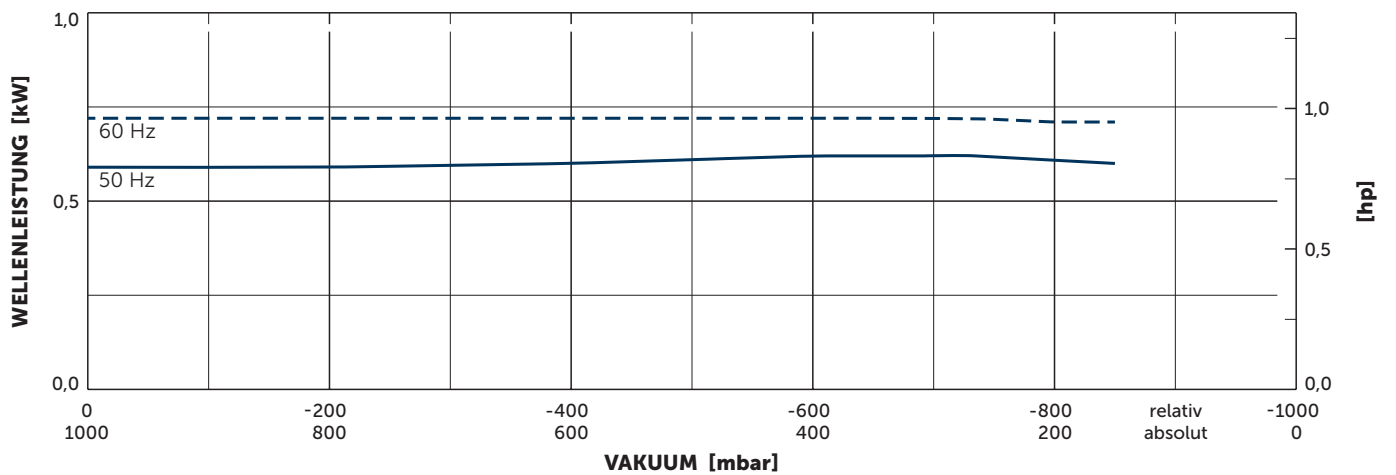
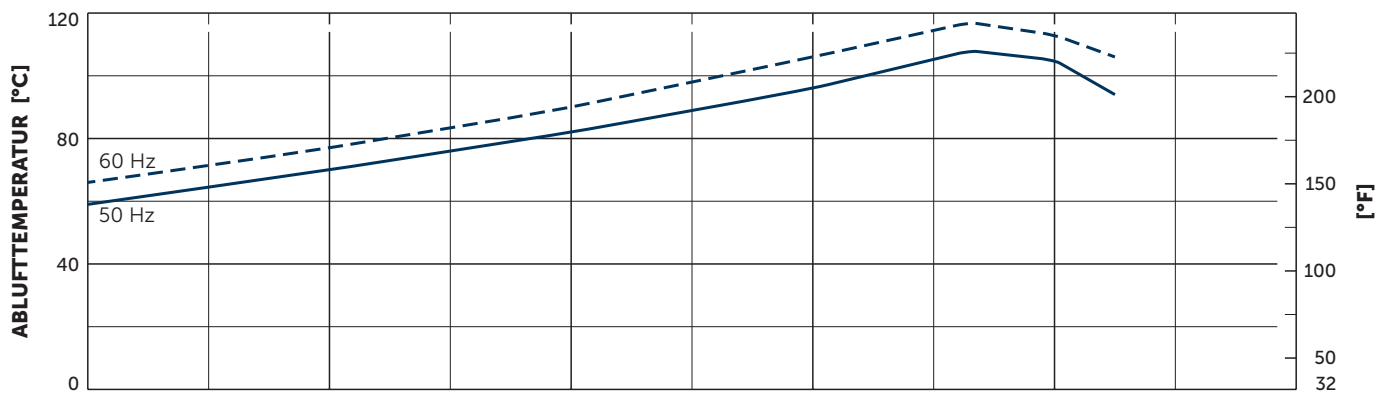
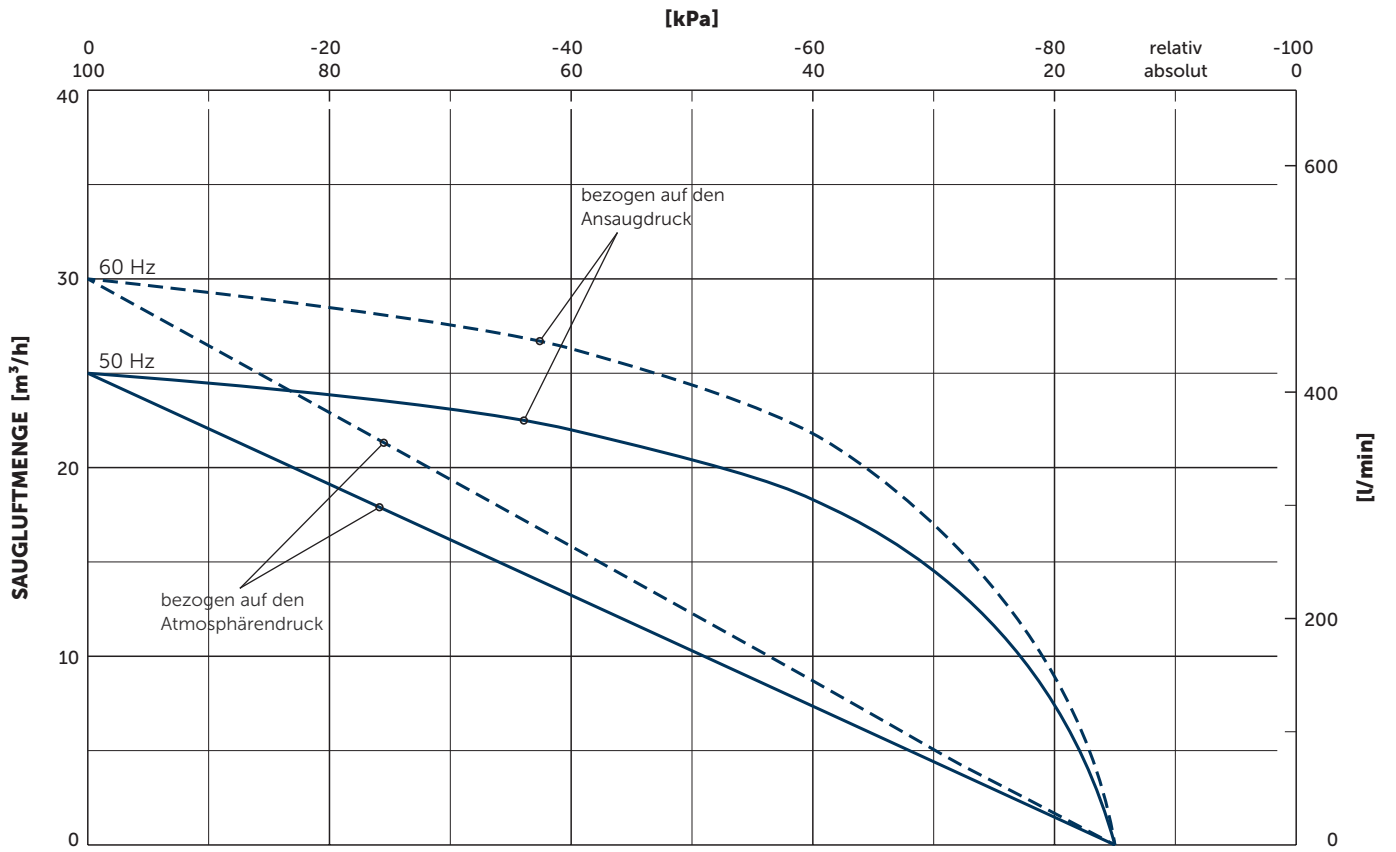


- 1 Sauganschluss (G³/₄)
- 2 Vakuumreguliertventil
- 3 Abblaseventil
- Inklusive integriertem Ansaugfilter
- Die Abbildung des Klemmkasten kann variieren.
- Abmessungen in mm [inch]

Saugluftmenge		Vakuum absolut		installierte Motorleistung		Emissions-Schalldruckpegel ¹⁾		Gewicht mit Motor
m ³ /h		mbar		kW		dB(A)		kg
50 Hz	60 Hz	50 Hz	60 Hz	50 Hz	60 Hz	50 Hz	60 Hz	
25	30	150	150	0,75-0,8	0,9-1,0	62	67	≈26-29

¹⁾ Nach DIN EN ISO 3744 (KpA = 3 dB(A)), 1 m [39,4 inch] Abstand, mittlere Druckbelastung, Saug- und Druckseite abgeleitet

▪ Die Motorspezifikationen sind dem separaten Datenblatt zu entnehmen. – Download siehe Rückseite. Die Gesamtgerätelänge wird nicht beeinflusst.



Bezugsdaten (Atmosphäre): 1000 mbar (100 kPa), 20°C (68°F)
Toleranz: ±5%

+ VARIANTEN UND ZUBEHÖR

VX 4.25

SERIE X: BECKER-INNOVATION MIT TOP-GEWÄHRLEISTUNG

Bestückt mit speziell entwickelten Schiebern, zeichnen sich die trockenlaufenden Drehschieberpumpen durch höchste Abriebfestigkeit und damit extrem hohe Standzeiten aus. Da quasi ohne Abrieb auch keine Staubentwicklung stattfindet, sind die Geräte der Serie X perfekt geeignet für Präzisionsprozesse unter Reinraumbedingungen.

Diese Innovation Marke Becker überzeugt nicht nur durch 100%-ig ölfreien Betrieb, exzellenten Wirkungsgrad und geringen Energieverbrauch.

Im Bereich des sensiblen Vakuums gewährleistet die Serie X zudem präzise, pulsationsarme Luftführung.

Becker garantiert für diese Geräte eine Schieberstandzeit von 20.000 Betriebsstunden bzw. maximal 3 Jahren. Ein zusätzliches Sicherheitsplus bietet im Bedarfsfall der Vor-Ort-Service von Becker. Austauschinstallationen und damit verbundene Betriebsausfälle sind ab sofort kein Thema mehr.



VORTEILE

- Schnell, sauber und leise
- 100% ölfrei
- Verschleißarm
- Zuverlässig
- Energiesparend
- Enddruck 100 mbar absolut

WEITERE VARIANTEN UND ZUBEHÖR

- Mit externem Ansaugfilter ¹⁾
- Schallhaube SH 19 ¹⁾



Beispiel eines externen Ansaugfilters



Schallhaube SH 19

¹⁾ Siehe separates Datenblatt

- Kombinationsmöglichkeiten auf Anfrage

MAKE IT BECKER.

HOMEPAGE
VT SERIES



DOWNLOAD
MOTOR SPECS.



ONLINE SHOP
VT 4.25

