

Constant Current - DALI dimmable
Konstantstrom - DALI dimmbar

DC Output with constant current of 200 / 300 / 350 / 400 / 450 / 500 mA
DALI dimmable, (DT6)
Ripple current $\pm 6\%$
Built-in type with double or reinforced insulation
Suitable for Class I and Class II luminaires
rectangular shape, potted
Average lifetime 50.000 h
5 Years guarantee

Protection

- Short- & open circuit proof
- Auto. overheat regulation or cut off
- Overload protection
- SELV

DC Ausgang mit konstanter Stromstärke von 200 / 300 / 350 / 400 / 450 / 500 mA
DALI dimmbar (DT6)
Stromrippel $\pm 6\%$
Einbaugerät mit doppelter oder Verstärkter Isolierung
Geeignet für Leuchten der Schutzklassen I und II
rechteckige Form, vergossen
Durchschnittliche Lebensdauer 50.000 h
5 Jahre Garantie

Sicherheit

- Kurzschluss- & leerlauffest
- Autom. Rückregelung o. Abschaltung bei Übertemperatur
- Überlastschutz
- SELV

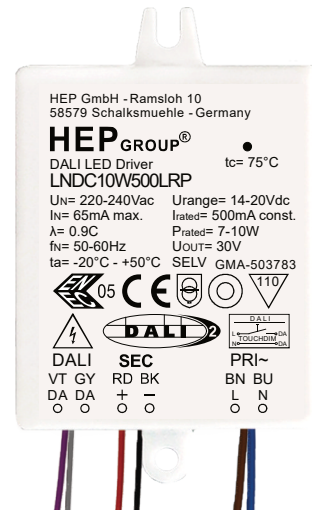


Image may differ
Abbildung kann abweichen

Constant Current - DALI dimmable Konstantstrom - DALI dimmbar

Main technical data

Allgemeine technische Daten

Rated supply voltage Netzspannungsbereich	220–240 V	Dimming type Dimmart	DALI (DT6) / Touch Dim
AC voltage range Wechselspannungsbereich	198–264 V	Dimming technique Dimmtechnik	Amplitude
Mains frequency Netzfrequenz	50–60 Hz	Dimming range Dimmbereich	5–100 %
THD THD	< 25 %	Galvanic isolation DALI input Isolationsart des DALI Eingangs	Basic insulated to PRI and double insulated to SEC
Power factor Leistungsfaktor	0.90 C	Operating ambient temp. Betriebsumgebungtemp.	-20 – +50 °C
Efficiency Effizienz	> 78 %	Max. case temp. (tc) Max. Gehäusetemperatur (tc)	75 °C
Start delay Startverzögerung	< 0.5 s	Operating humidity Betriebsluftfeuchtigkeit	10–95 %
Stand-By Power Stand By Leistung	< 0.5 W	Storage temperature range Lagertemperatur	-40 – +85 °C
Inrush current Einschaltstrom	3.5 A, 25 µs	Max. number of switching cycles Max. Anzahl an Schaltzyklen	> 100.000
Out. current LF ripple Ausg.-strom NF Restwelligkeit	± 6 %	Type of protection Schutzart	IP20
		Environmental rating Umgebungsbedingung	Indoor Innenraum
		Surge transient protection Stoßspannungsfestigkeit	1.0 kV (L–N)
		Dimension (L x W x H) Abmessung (L x B x H)	69.3 x 43.5 x 24.6 mm

Product technical data

Produkt technische Daten

Type Typ	LNDC10W200LRP	LNDC10W300LRP	LNDC10W350LRP
Input current Eingangsstrom	40 mA	55 mA	65 mA
Output power Ausgangsleistung	4–5.8 W	6–8.7 W	7–10.1W
Output current Ausgangsstrom	200 mA	300 mA	350 mA
Output voltage Ausgangsspannung	20–29 Vdc	20–29 Vdc	20–29 Vdc
No load voltage Leerlaufspannung	40 Vdc	40 Vdc	40 Vdc
Output current tolerance Ausgangsstrom Toleranz	± 8 %	± 8 %	± 5 %

Type Typ	LNDC10W400LRP	LNDC10W450LRP	LNDC10W500LRP
Input current Eingangsstrom	50 mA	60 mA	65 mA
Output power Ausgangsleistung	5.6–8 W	6.3–9 W	7–10 W
Output current Ausgangsstrom	400 mA	450 mA	500 mA
Output voltage Ausgangsspannung	14–20 Vdc	14–20 Vdc	14–20 Vdc
No load voltage Leerlaufspannung	30 Vdc	30 Vdc	30 Vdc
Output current tolerance Ausgangsstrom Toleranz	± 5 %	± 5 %	± 5 %

All data for / AlleAngaben für U_{main}= 230Vac

Constant Current - DALI dimmable
Konstantstrom - DALI dimmbar
Standards / Conformity
Normen / Komformität

Safety Sicherheit	Performance Arbeitsweise	DALI DALI	EMC EMV	ECO-Design ECO-Design	RoHS RoHS
EN 61347-1 EN 61347-2-13 EN 62493	EN 62384	EN 62386-101 EN 62386-102 EN 62386-207	EN 55015 EN 61000-3-2 EN 61000-3-3 EN 61547	EN 62442-3	EN 50581

Lifetime
Lebensdauer

Type Typ	ta	40 °C	50 °C
LNDC10WxxxLRP	tc	65 °C	75 °C
	Lifetime Lebensdauer	100.000 h	50.000 h

According to the nominal operating conditions listed in the datasheet and a failure rate of 0.20 % / 1000 h.
 Entsprechend den im Datenblatt aufgeführten Nennbedingungen und einer Ausfallrate von kleiner 0.20 % / 1000 h.

Miniature circuit breaker
Leistungsschutzschalter

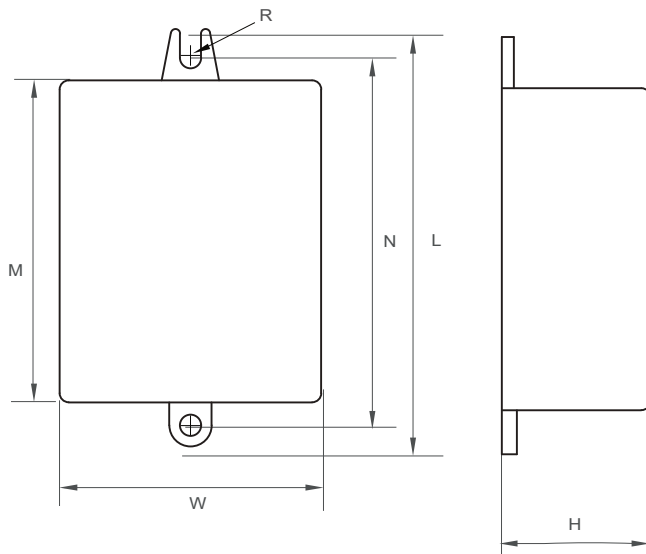
Type Typ	B10	B13	B16	B20	C10	C13	C16	C20	Inrush current Einschaltstrom
LNDC10WxxxLRP	62	81	99	124	105	137	168	210	3.5 A, 25 µs

Ordering information
Bestellinformationen

Type Typ	Packing unit carton Verpackungseinheit Karton	Gross weigh carton Bruttogewicht Karton	Net weight carton Netto-Gewicht Karton	Dimension carton L x W x H Abmessungen Karton B x T x H
LNDC10WxxxLRP	96 pcs	10.1 Kg	9.2 Kg	395 x 350 x 215 mm

Constant Current - DALI dimmable
Konstantstrom - DALI dimmbar

Physical Parameter
Abmessungen

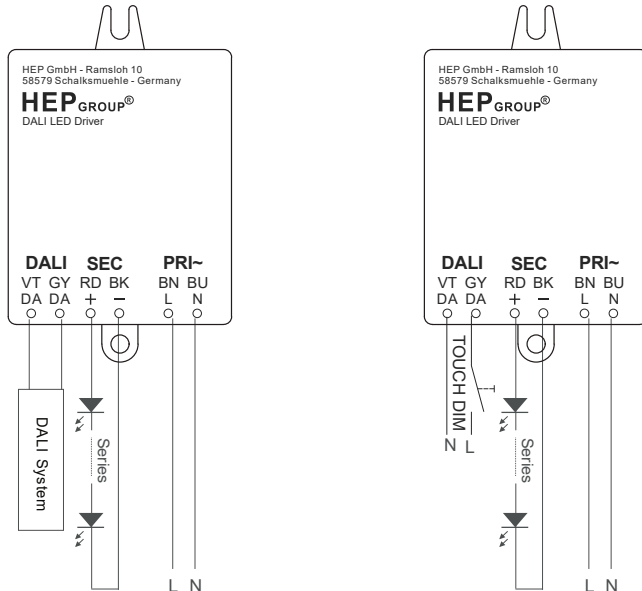


L: 69.3 mm	M: 53.5 mm	Tolerance:
W: 43.5 mm	N: 61 mm	Toleranz:
H: 24.6 mm	R: 1.75 mm	0~100 ± 0.5 mm
		100~ ± 1 mm

Wire:	PRI Brown/Blue 138/141 mm 0.75 mm ²
	SEC Red/Black 140/141 mm 0.34 mm ²
	DALI Purple/Gray 131/134 mm 0.5 mm ²
Leitung:	PRI Braun/Blau 138/141 mm 0,75 mm ²
	SEC Rot/Schwarz 140/141 mm 0,34 mm ²
	DALI Lila/Grau 131/134 mm 0,5 mm ²
Housing material:	Polycarbonate, potted
Gehäusematerial:	Kunststoff, vergossen
Soldering:	Lead-free, comply with RoHS
Lötung:	Bleifrei, RoHS konform
Label:	Surface print
Etikett:	Oberfläche bedruckt
Weight:	100 g
Gewicht:	100 g

Constant Current - DALI dimmable Konstantstrom - DALI dimmbar

Wiring diagram Anschaltbild



Touch Dim Push Dim

Short push (< 0.6 s)
Kurz drücken (< 0.6 s)
Long push (> 0.6 s)
Lange drücken (> 0.6 s)

Push to turn ON-OFF
Drücken um AN-AUS zu schalten
Dimming up or down
Hoch oder runter dimmen

Synchronization of a large number of driver of Touch Dim
Synchronisation von einer großen Anzahl von Treibern von Touch Dim

- | | | |
|-------------|---------------|---|
| 1. Step: | Long push | All the lamps are switched on |
| 1. Schritt: | Lange drücken | Alle Lampen sind eingeschaltet |
| 2. Step: | Short push | All the lamps are switched off |
| 2. Schritt: | Kurz drücken | Alle Lampen sind ausgeschaltet |
| 3. Step: | Long push | All the lamps are switched on the minimum dimming setting of the drivers and continuously Fade up to the desired dimming level, then release push button. |
| 3. Schritt: | Lange drücken | Alle Lampen schalten sich auf minimaler Dimmeinstellung ein und steigen kontinuierlich auf die gewünschte Dimmstufe bis der Schalter losgelassen wird. |

Max. lead length	20 m
Max. Leitungslänge	20 m
Max. parallel units	15 pcs
Max. Parallelschaltungen	15 Stück

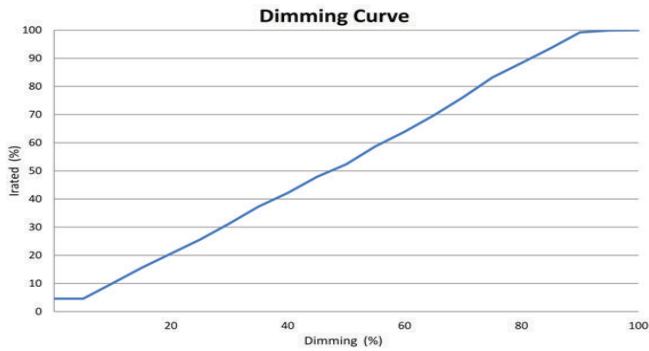
Information Information

Hot plug-in or secondary switching is not permitted!
Das Anschließen im Betrieb oder sekundäres Schalten ist nicht erlaubt!

The maximum secondary wire length is 2 m.
Die maximale sekundäre Leitungslänge beträgt 2 m.

Constant Current - DALI dimmable
Konstantstrom - DALI dimmbar

Dimming characteristics
Dimmverhalten



Operating Parameter
Betriebseigenschaften

- 200 mA
- 300 mA
- 350 mA
- 400 mA
- 450 mA
- 500 mA

100% Load correspond to the values in the table on page 2.
100% Last entspricht den Werten aus der Tabelle auf Seite 2.

