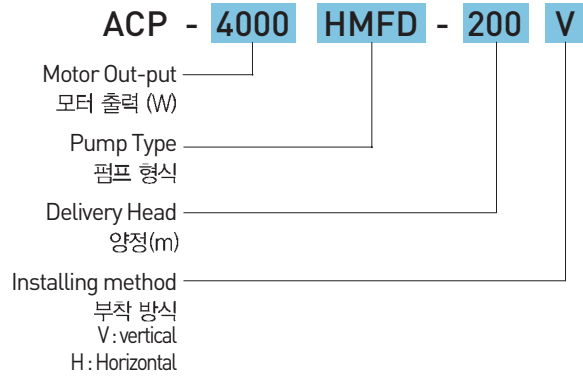


Coolant pumps

ACP - HMFD Series



- ACP-HMFD Type은 양정형 다단 원심펌프로서 높은 압력 필요로 하는 고정밀, 고기능의 공작기계에 매우 적합하다.
- 모터와 펌프부사이 일정간격을 유지하여 모터에서 발생한 열이 펌프에 직접 전달되지 않도록 설계되어 유온상승이 영향을 주지 않는다.
- ACP-HMFD series is high head multi-staged centrifugal pump & used large machine with high precision & efficiency.
- This pump is designed not to transfer the temperature of motor directly to pump (pump & motor designed separately). So the oil temperature can keep constantly.

TYPE	PUMP					MOTOR				Weight (kg)
	Dis' volume (ℓ/min)	Head (m)	In-let (PS)	Out-Let (PS)	Immersion depth (mm)	Out-put (W)	Frequency (Hz)	Voltage (V)	Current (A)	
4000HMFD 180V(H)	20	125	1 1/2" (1 1/4")	3/4"	325 (-)	4000	50	200/380/415	14.2/8.2/7.5	64
		180						220/380/440	15.4/8.9/8.5	
4000HMFD 200V(H)	20	135	1 1/2" (1 1/4")	3/4"	325 (-)	4000	50	200/380/415	14.2/8.2/7.5	65
		200						220/380/440	15.4/8.9/8.5	
5500HMFD 200V(H)	20	145	1 1/2" (1 1/4")	3/4"	470 (-)	5500	50	200/380/415	20.0/11.5/10.5	75
		200						220/380/440	23.1/13.4/11.6	
5500HMFD 220V(H)	20	155	1 1/2" (1 1/4")	3/4"	470 (-)	5500	50	200/380/415	20.0/11.5/10.5	76
		220						220/380/440	23.1/13.4/11.6	
5500HMFD 240V(H)	20	165	1 1/2" (1 1/4")	3/4"	470 (-)	5500	50	200/380/415	20.0/11.5/10.5	77
		240						220/380/440	23.1/13.4/11.6	
5500HMFD 260V(H)	20	175	1 1/2" (1 1/4")	3/4"	470 (-)	5500	50	200/380/415	20.0/11.5/10.5	78
		260						220/380/440	23.1/13.4/11.6	
5500HMFD 280V(H)	20	185	1 1/2" (1 1/4")	3/4"	470 (-)	5500	50	200/380/415	20.0/11.5/10.5	79
		280						220/380/440	23.1/13.4/11.6	

■ 보호등급 (Enclosure class)

- IP54

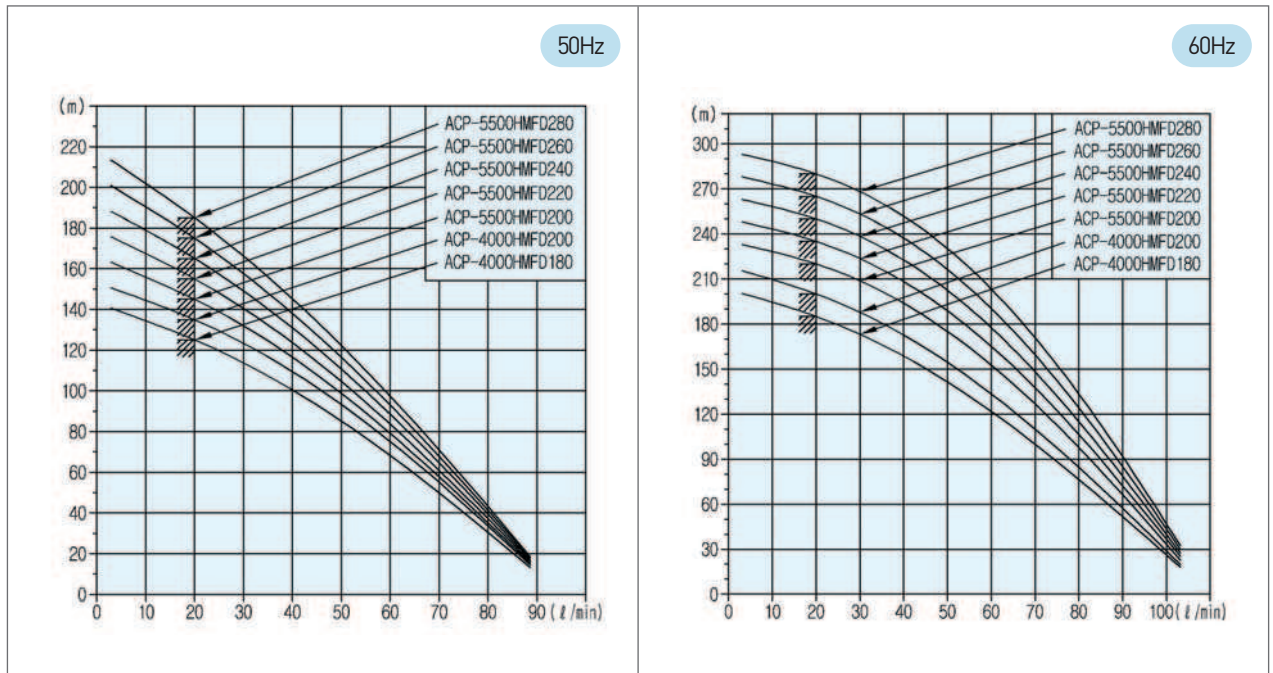
■ 절연등급 (Insulation class)

- F

※ 상기 표에 있는 정격전압(220/380V)은 표준 사양임 그 외 전압에 따른 사양은 주문생산이 가능하므로 문의바랍니다

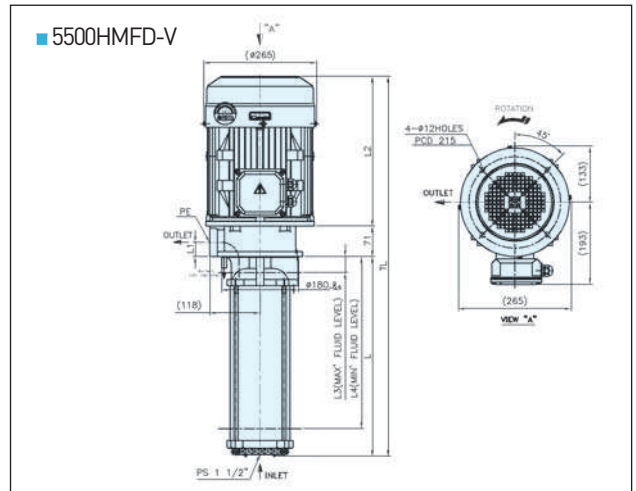
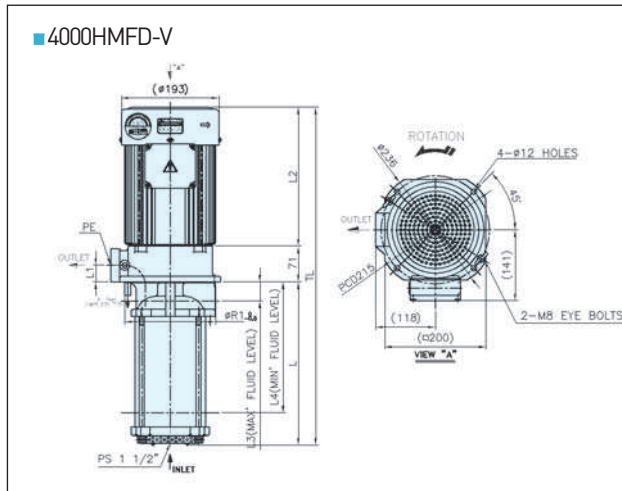
※Rated voltage in above table is standard specifications. Other voltage specifications can be manufactured by buyer's demands. Contact us first.

Performance range (Solubility in Water) 성능 곡선 (수용성 절삭유)



※ 위 Data는 유온 20℃, 점도 2cSt에서 작성 되었다. [Above data was tested in the viscosity 2cSt, oil temperature. 20℃.]

External dimensions 외형도



TYPE	L	L1	L2	L3	L4	TL	ØR1	PE
4000HMF 180V	325	33	286	38	260	682	180	PS 3/4"
4000HMF 200V	325	33	286	38	260	682	180	PS 3/4"
5500HMF 200V	470	33	352	38	405	893	180	PS 3/4"
5500HMF 220V	470	33	352	38	405	893	180	PS 3/4"
5500HMF 240V	470	33	352	38	405	893	180	PS 3/4"
5500HMF 260V	470	33	352	38	405	893	180	PS 3/4"
5500HMF 280V	470	33	352	38	405	893	180	PS 3/4"

● 적용 Applications

- 사용유체 Type of fluid : Water/Coolant, Cutting oil, Grinding oil
- 사용점도 Viscosity : 1~2cSt이하
- 사용온도 Temperature : 80℃이하

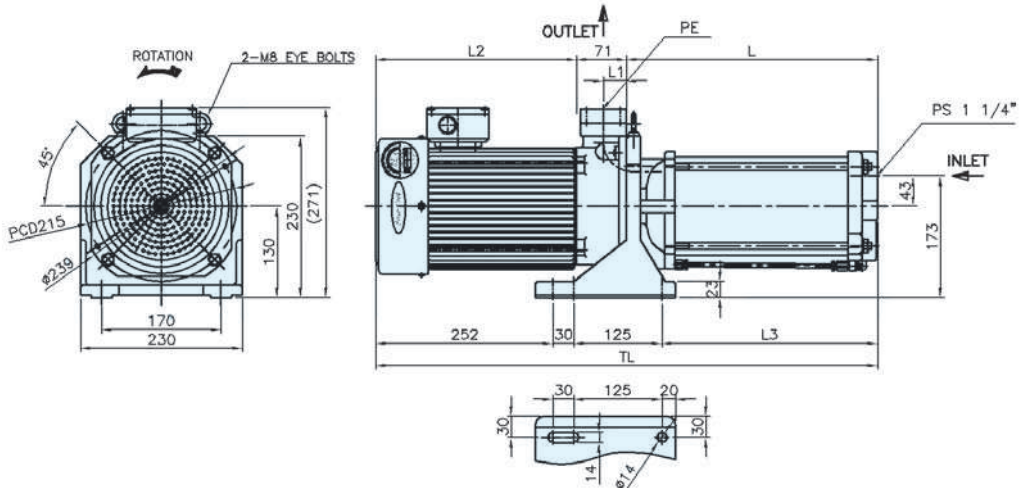
● Material 재질

- Motor frame : ALDC
- Casing : Cast iron
- Shaft : Steel
- Pump body : Cast iron
- Impeller : SUS304

Coolant pumps

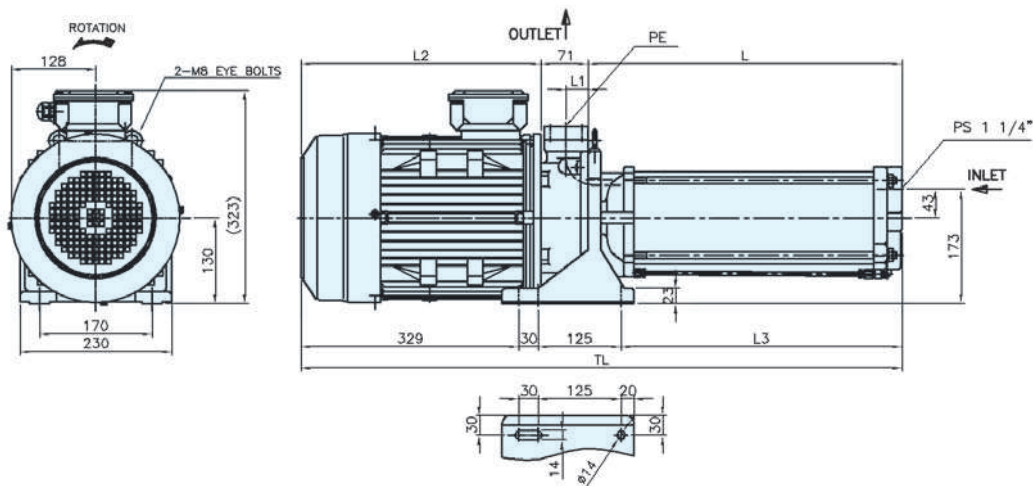
External dimensions 외형도

4000HMFD-H



TYPE	L	L1	L2	L3	TL	PE
4000HMFD 180H	358	33	286	309	715	PS 3/4"
4000HMFD 200H						

5500HMFD-H



TYPE	L	L1	L2	L3	TL	PE
5500HMFD 200H	475	33	352	425	898	PS 3/4"
5500HMFD 220H						
5500HMFD 240H	475	33	352	425	898	PS 3/4"
5500HMFD 260H						
5500HMFD 280H	475	33	352	425	898	PS 3/4"