



S5N DC

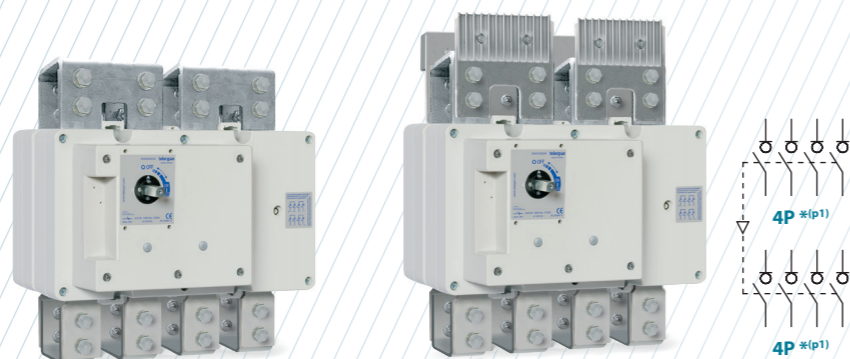
Interruptor seccionador para corriente continua

4P + 4P

Calibre 5

A 2000|2500|3150

1000 Vdc



CÓDIGO - 2000A S5N20002ES0

CÓDIGO - 2500A S5N25002ES0

CÓDIGO - 3150A S5N31502ES0

Información técnica



Según IEC 60947-1
IEC 60947-3

			2000	2500	3150
Intensidad térmica en ambiente a	Ith	40° C	A 2000	2500	3150
		50° C	A 2000	2500	2850
		60° C	A 2000	2500	2500
Tensión de aislamiento DC20	Ui	V	1500	1500	1500
Tensión de impulso	Uimp	kV	12	12	12
Intensidad de empleo DC21B * ⁽¹⁾	Ue				
	Ie	1000 Vdc	A 2000	2500	3150

*⁽¹⁾ Otras tensiones y/o categorías de empleo. Por favor consultar

*⁽²⁾ Sin dispositivo de protección limitador (duración cortocircuito: 50... 100 ms)

Comportamiento ante cortocircuitos			
Poder asignado de cierre en cortocircuito * ⁽²⁾	Icm	kA (pico)	60
Corriente asignada de corta duración admisible 1s.	Icw	kA rms	50
Características mecánicas			
Número de maniobras sin carga (conforme a norma, para otros valores consultar)	Ciclos		600
Peso máximo (sin puentes)	Kg		55

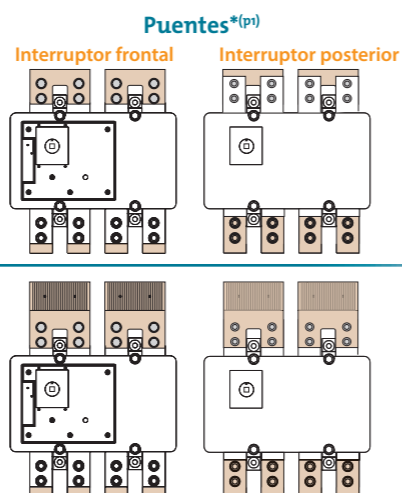
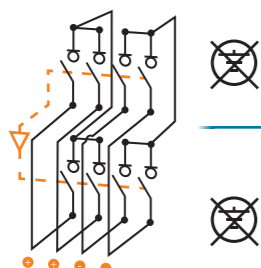
NO UTILIZAR EN INSTALACIONES PUESTAS A TIERRA

Esquema de conexionado

Diagrama de conexionado

A S5N20002ES0
S5N25002ES0

B S5N31502ES0



Accesorios



» Mando directo

CÓDIGO DS-LI41



» Mando panel eje incluido *^(e1)

IP65
CÓDIGO DS-LA41



» Mando panel sin eje

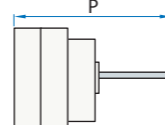
IP65
CÓDIGO DS-LA43



» Ejes

Eje estándar incluido *^(e1)

L (mm) | P (mm)
239 | 420 ... 580



» Contactos auxiliares

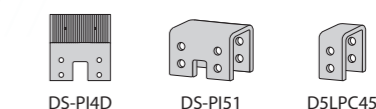
1NA+1NC CÓDIGO D5LAU01
2NA+2NC CÓDIGO D5LAU02

Ie = 16 A (cargas resistivas)
4 A (cargas inductivas) a 250 Vac



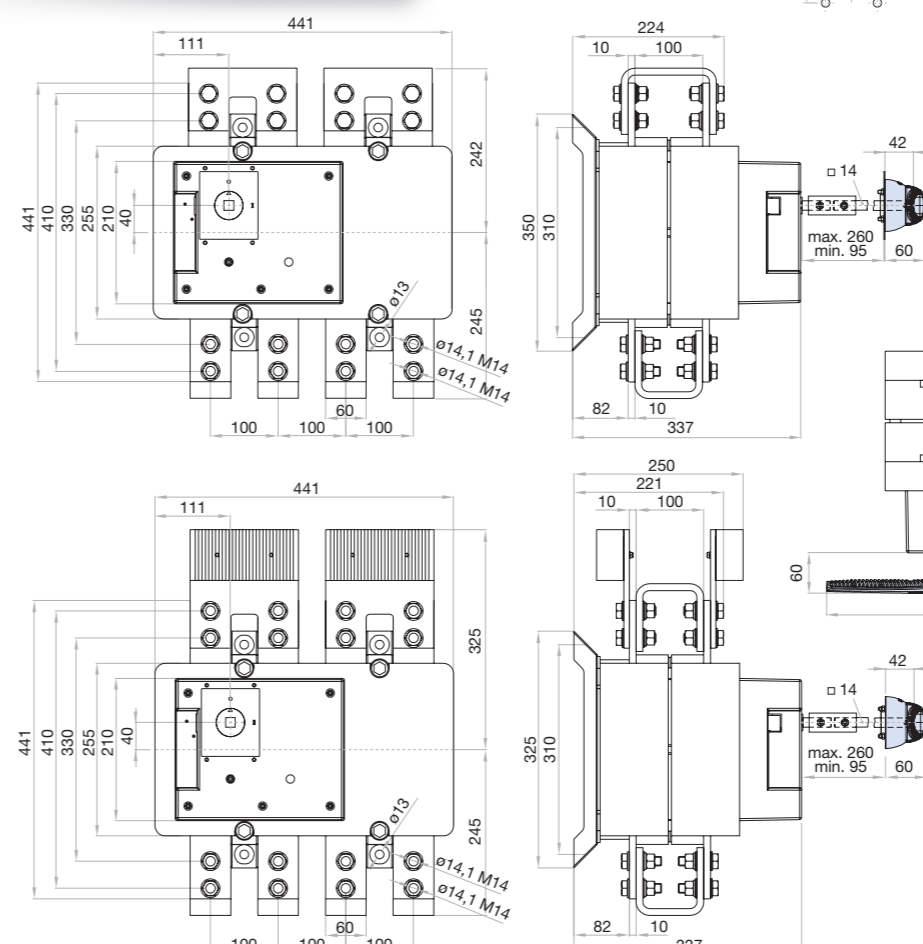
» Puentes *^(p1)

- A 2000A CÓDIGO DS-PI51 (2 unidades) + D5LPC45 (4 unidades)
- 2500A CÓDIGO DS-PI51 (2 unidades) + D5LPC45 (4 unidades)
- B 3150A CÓDIGO x2 DS-PI4D (2 unidades) + x2 D5LPC45 (4 unidades)

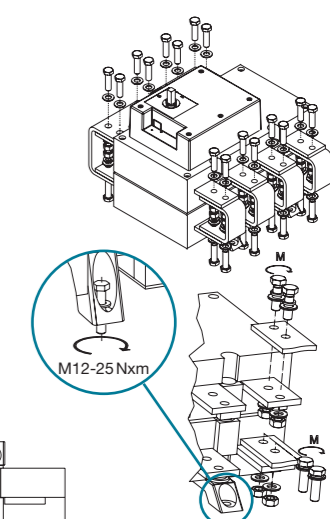
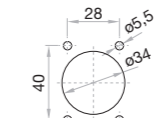


*^(p1) El producto en su instalación debe incorporar los puentes, para cumplir con la maniobra y características eléctricas. Consultar

Dimensiones (mm)



Mecanización para mando panel



	H max (Cu)	L max (Cu)	M
2000 A	2x10	80	M14 55
2500 A	4x10	80	M14 55
3150 A			

