

**TERMOATTUATORE****cod. 10.0331.xx**

Data prima emissione: First released on:	01/06/90	Redatta da: Author:	F.Segalini
Punto di modifica: Revision:	14	Verificata da: Revised by:	R.Gaj
Del: Last revised:	06/07/18	Approvata da: Approved by:	P.Savini

**Descrizione delle modifiche/ Description of the changes:**

14	06/07/18	Cambiato denominazione PTC "low energy" in "low absorption peak", inserito resistenza meccanica versione rast, aggiornato grafici.
13	23/06/17	Revisione valori di assorbimento
12	01/07/13	Revisione temperature , assorbimento ,eliminato tabella marchiature
11	21/01/10	Inserito marchio UL – CSA su versioni a 12V

► Il puntatore posizionato a margine indica zone del testo relative all'ultimo punto di modifica  
The arrow indicates the modified paragraphs

## Indice

<b>1</b>	<b>GENERALITA'</b> .....	<b>3</b>
1.1	Scopo della specifica .....	3
1.2	Oggetto .....	3
1.3	Descrizione .....	4
1.4	Principio di funzionamento .....	5
1.5	Caratteristiche generali .....	5
<b>2</b>	<b>CARATTERISTICHE COSTRUTTIVE</b> .....	<b>6</b>
2.1	Normativa di riferimento .....	6
2.2	Marchi .....	6
2.3	Condizioni limite di funzionamento del termoattuatore: .....	6
2.4	Caratteristiche di connessione .....	6
2.5	Condizioni limite di immagazzinamento/assenza di funzionamento .....	6
2.6	Contrassegni .....	7
2.7	Rumorosità .....	7
<b>3</b>	<b>CARATTERISTICHE MECCANICHE</b> .....	<b>8</b>
3.1	Resistenza alla trazione / compressione dei terminali a linguetta .....	8
3.2	Resistenza meccanica per la versione rast .....	8
3.3	Resistenza alla caduta .....	8
<b>4</b>	<b>CARATTERISTICHE FISICO-CHIMICHE</b> .....	<b>9</b>
4.1	Resistenza alla corrosione delle parti metalliche .....	9
4.2	Resistenza all'umidità .....	9
4.3	Resistenza al calore ed al fuoco .....	9
4.4	Resistenza alle correnti superficiali .....	9
<b>5</b>	<b>CARATTERISTICHE ELETTRICHE</b> .....	<b>10</b>
5.1	Tensione di alimentazione .....	10
5.2	Potenza assorbita a regime .....	10
5.3	Curva caratteristica corrente d'alimentazione / tempo .....	11
5.4	Distanze di isolamento .....	13
5.5	Resistenza di isolamento e rigidità dielettrica .....	13
<b>6</b>	<b>PRESTAZIONI</b> .....	<b>13</b>
6.1	Vita utile .....	13
6.2	Diagrammi corsa/tempo .....	14
6.3	Curva caratteristica di durata al variare del carico antagonista .....	15
6.4	Curva caratteristica di durata al variare del tempo di ON .....	16
6.5	Diagramma di durata al variare del carico antagonista e del tempo nella fase ON .....	17
6.6	Curva caratteristica tempo totale di corsa al variare del carico .....	18
6.7	Curva caratteristica ritardo d'inserzione .....	19
6.8	Curva caratteristica tempo totale di corsa .....	20
6.9	Curva caratteristica tempo totale di ritorno .....	21
6.10	Curva caratteristica tempo di ritorno al variare del tempo di ON .....	22
<b>7</b>	<b>ALLEGATO A</b> .....	<b>23</b>

Verificata da: Revised by:	Approvata da: Approved by:	Data prima emissione: First released on:	Modifica: Revision:	12	13	14
F.Segalini	P.Savini	01/06/90	Data / Date:	01/07/13	23/06/17	06//07/18

## 1 GENERALITA'

### 1.1 Scopo della specifica

Definire caratteristiche e prestazioni del prodotto in oggetto.

In caso di incongruenze tra i dati tecnici riportati in questa specifica e quelli riportati sui disegni ELTEK, sono da considerarsi validi questi ultimi.

### 1.2 Oggetto

Dispositivo termo-elettrico, denominato termoattuatore cod.100331.xx.

Il termoattuatore è un dispositivo di piccole dimensioni, che mediante un alberino mobile è in grado di effettuare una corsa graduale vincendo una determinata forza di reazione. Il tutto in assoluta silenziosità e con emissioni elettromagnetiche praticamente assenti.

I termoattuatori sono disponibili con corse di 6 e 8 mm.

Secondo le varie tipologie si possono avere:

- termoattuatori "long ON time", per tempi di alimentazione superiori ai 2 minuti;
- termoattuatori "short ON time", per tempi di alimentazione massimi di 2 minuti;
- termoattuatori siliconati, con protezione aggiuntiva idonei per applicazioni in ambienti ad elevata umidità e/o presenza di polveri e microsporcizie nell'aria.

Caratteristiche comuni a tutte le versioni:

- forza di reazione sino a 100 N;
- tensioni di alimentazione 12/24 V o 110/240 V.

Verificata da: Revised by:	Approvata da: Approved by:	Data prima emissione: First released on:	Modifica: Revision:	12	13	14
F.Segalini	P.Savini	01/06/90	Data / Date:	01/07/13	23/06/17	06//07/18

### 1.3 Descrizione

Il termoattuatore è composto da un corpo in materiale termoplastico sui quali è ricavato un sistema di fissaggio, due terminali per connessione elettrica e racchiude gli ulteriori elementi sottoelencati.

Un termistore PTC ① (Positive Temperature Coefficient), affacciato ad un lato della testina termica. Un corpo metallico ② a sezione quadrangolare denominato "testina termica" contenente una sostanza termosensibile ③ che, dilatandosi ad una determinata temperatura, provoca la fuoriuscita di un perno ④ dando origine alla corsa.

Un alberino in materiale termoplastico ⑤ trasferisce il movimento all'esterno, ed una molla elicoidale ⑥ ne assicura il rientro.

Nella versione siliconata, con protezione aggiuntiva contro l'ingresso di polveri e umidità, è iniettata all'interno del contenitore una speciale sostanza isolante ⑦.

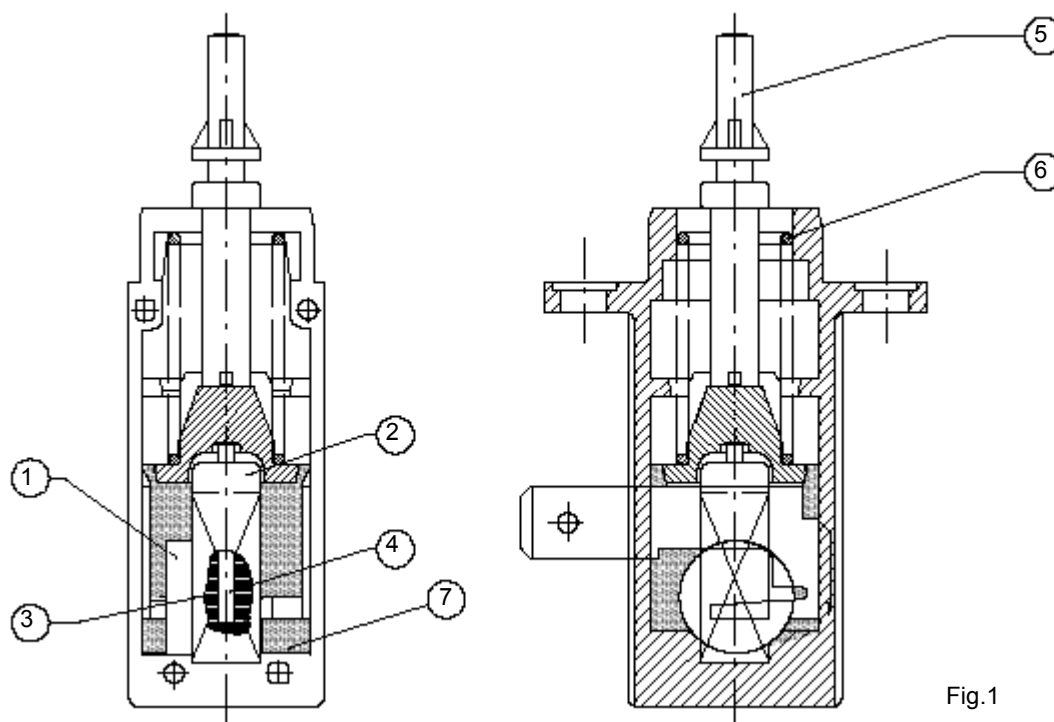


Fig.1

Verificata da: Revised by:	Approvata da: Approved by:	Data prima emissione: First released on:	Modifica: Revision:	12	13	14
F.Segalini	P.Savini	01/06/90	Data / Date:	01/07/13	23/06/17	06//07/18

#### 1.4 *Principio di funzionamento*

Il PTC, alimentato elettricamente, aumenta la sua temperatura e cede energia termica alla testina.

La sostanza termosensibile si dilata e spinge gradualmente l'alberino fuori dal corpo. Tolta l'alimentazione al PTC, la testina termica si raffredda e l'alberino torna alla posizione iniziale tramite l'azione della molla interna.

#### 1.5 *Caratteristiche generali*

- Capacità di sviluppare una forza elevata in rapporto alle dimensioni contenute, in particolare se comparate con quelle di un elettromagnete di pari prestazioni;
- possibilità di funzionamento sicuro anche con alimentazione continua nel tempo;
- possibilità di funzionamento a diverse tensioni d'alimentazione;
- assoluta silenziosità di funzionamento;
- assenza di E.M.I. (Interferenza Elettromagnetica)
- gradualità del movimento;
- facilità di montaggio / adattabilità;
- possibilità di funzionamento in condizioni ambientali critiche.

Verificata da: Revised by:	Approvata da: Approved by:	Data prima emissione: First released on:	Modifica: Revision:	12	13	14
F.Segalini	P.Savini	01/06/90	Data / Date:	01/07/13	23/06/17	06//07/18

## 2 CARATTERISTICHE COSTRUTTIVE

### 2.1 Normativa di riferimento

EN 60730-1 ; EN 60730-2-14 ; EN 60335-1 ; EN 61210

### 2.2 Marchi

Il termoattuatore è certificato dall'istituto d'omologazione europeo IMQ (marchio ENEC 03), in conformità alle norme EN 60730-1 e EN 60730-2-14.

Per alcune versioni di termoattuatore (indicate sui disegni di riferimento) è disponibile anche la certificazione UL (per USA e Canada).

### 2.3 Condizioni limite di funzionamento del termoattuatore:

- umidità relativa : 30% ÷ 95% per versioni standard  
: 30% ÷ 98% per versione siliconata
- temperatura ambiente : -10°C ÷ 90°C

Modalità di prova per verifica condizioni limite di funzionamento:

test in camera climatica - 21 cicli (16h @ 40°C e 95%U.R. / 8h @ 13°C e 95%U.R. / 16h @ 60°C <9% U.R.). Durante la prova climatica il termoattuatore viene alimentato con ciclo 3 ON / 12' OFF a 220Vac.

Test in forno con alimentazione 2h ON/30 min OFF a 70°C e 70% U.R. in continuo per 350 cicli (700 ore in fase ON)

Il termoattuatore è inoltre normativamente certificato secondo EN 60730-1 e EN 60730-2-14 per una temperatura limite di impiego sicuro pari a 105°C.

Ad una temperatura > 95°C il termoattuatore può iniziare a fare la corsa senza alimentazione elettrica e non viene garantito il rientro dell'alberino alla posizione iniziale.

Le prestazioni tempo corsa sono riportate nei relativi diagrammi tempo corsa cod. 12.0096.XX

### 2.4 Caratteristiche di connessione

Sono disponibili versioni con connessione Rast 2,5 e versioni con connessione tramite faston 6,3x0,8 mm: questi ultimi conformi alla norma EN 61210.

### 2.5 Condizioni limite di immagazzinamento/assenza di funzionamento

- temperatura ambiente : -30°C + 80°C
- umidità relativa : 30% ÷ 98%.

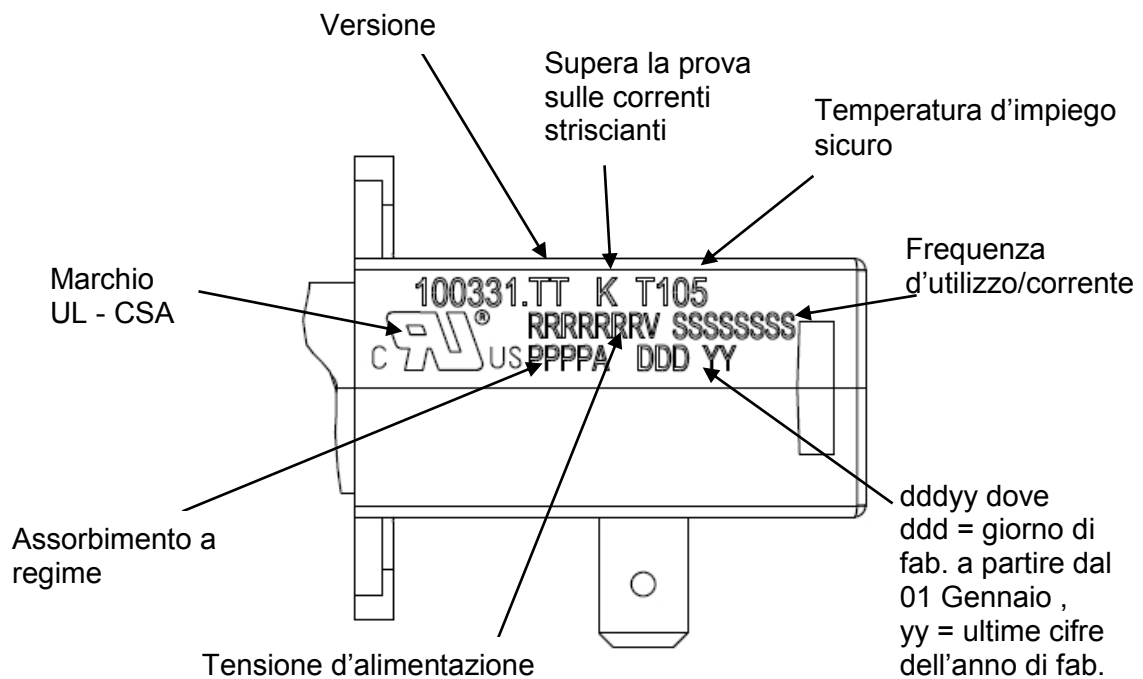
**N.B.:** prima dell'utilizzo è indispensabile la stabilizzazione del pezzo a temperature superiori ai -10°C

Verificata da: <i>Revised by:</i>	Approvata da: <i>Approved by:</i>	Data prima emissione: <i>First released on:</i>	Modifica: <i>Revision:</i>	12	13	14
F.Segalini	P.Savini	01/06/90	Data / <i>Date:</i>	01/07/13	23/06/17	06//07/18

## 2.6 **Contrassegni**

Sui termoattuatori sono riportate le seguenti indicazioni:

- logo ELTEK ;
- codice ELTEK ;
- tensione e frequenza di utilizzo nominale ;
- marchi di conformità prodotto.



## 2.7 **Rumorosità**

Assente.

Verificata da: <i>Revised by:</i>	Approvata da: <i>Approved by:</i>	Data prima emissione: <i>First released on:</i>	Modifica: <i>Revision:</i>	12	13	14
F.Segalini	P.Savini	01/06/90	Data / Date:	01/07/13	23/06/17	06//07/18

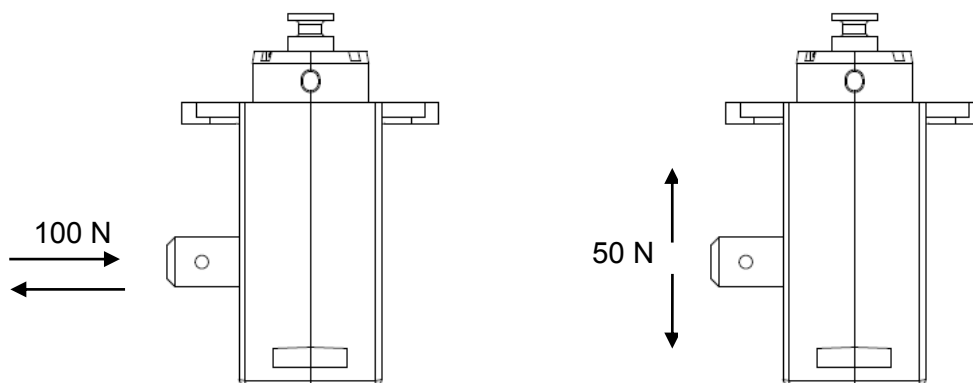
### 3 CARATTERISTICHE MECCANICHE

Ove non diversamente specificato, le seguenti caratteristiche sono verificate alle seguenti condizioni:

- T ambiente =  $25 \pm 5^\circ \text{C}$
- umidità relativa =  $45 \div 75\%$

#### 3.1 Resistenza alla trazione / compressione dei terminali a linguetta

Resistenza dei terminali a linguetta ad una forza lungo il loro l'asse d'inserimento di 100 N, sia in trazione sia in compressione, e resistenza a sollecitazioni di 50 N in tutte le altre direzioni, senza compromettere il funzionamento o la sicurezza.

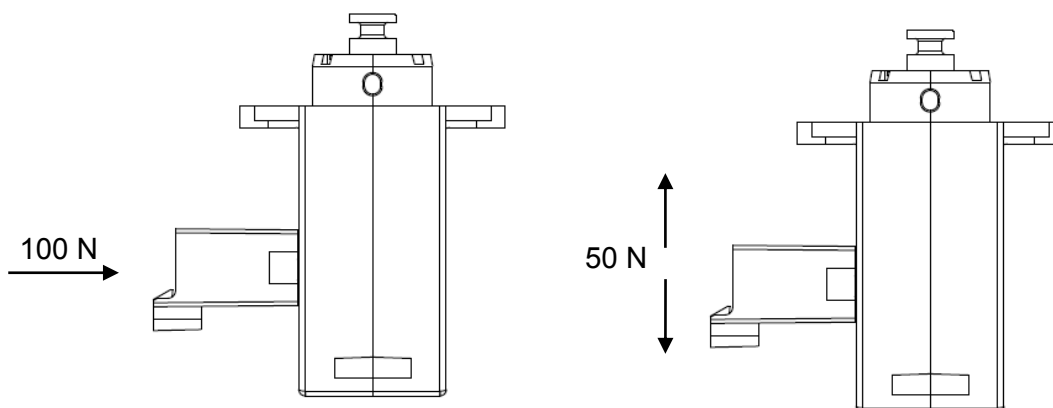


#### ▶ 3.2 Resistenza meccanica per la versione rast

Resistenza del terminale rast ad una forza lungo il loro l'asse d'inserimento di 100 N, sia in trazione sia in compressione, e resistenza a sollecitazioni di 50 N in tutte le altre direzioni, senza compromettere il funzionamento o la sicurezza.

Forza di inserimento del connettore elettrico nell'adattatore rast <30N

Forza di estrazione del connettore è  $\geq 35,6\text{N}$  (applicato sul cavetto)



#### 3.3 Resistenza alla caduta

La caduta su un piano di cemento da un'altezza di 100 cm non provoca danneggiamenti tali da pregiudicare il funzionamento o la sicurezza.

Verificata da: <i>Revised by:</i>	Approvata da: <i>Approved by:</i>	Data prima emissione: <i>First released on:</i>	Modifica: <i>Revision:</i>	12	13	14
F.Segalini	P.Savini	01/06/90	Data / <i>Date:</i>	01/07/13	23/06/17	06//07/18



#### 4 CARATTERISTICHE FISICO-CHIMICHE

Ove non diversamente specificato, le seguenti caratteristiche devono essere verificate alla T ambiente = 25±5° C ed umidità relativa = 45÷75%

##### 4.1 *Resistenza alla corrosione delle parti metalliche*

Secondo EN 60335-1 par. 31.

##### 4.2 *Resistenza all'umidità*

Grado di protezione contro l'ingresso di acqua: IP 00 (non protetto, rif. IEC 60529).

Resistenza a condizioni di umidità: secondo EN 60730-2-14 par. 12.2.

Il termoattuatore siliconato, pur non conseguendo un grado di protezione IP maggiore, è predisposto per di lavorare in condizioni di umidità relativa e ambientali più severe (vedi punto 2.2 condizioni di funzionamento).

##### 4.3 *Resistenza al calore ed al fuoco*

Secondo EN 60730-2-14 par. 21.

Le materie plastiche del termoattuatore in contatto con le parti in tensione sono classificate autoestinguenti V0 (0.8 mm) secondo UL94.

Inoltre il termoattuatore supera la prova della sfera a 140°C rif. EN 60335-1 par. 30.1

##### 4.4 *Resistenza alle correnti superficiali*

Secondo EN 60730-2-14 par. 21.

Per le materie plastiche del termoattuatore in contatto con le parti in tensione viene garantito un valore di resistenza alle correnti striscianti PTI 250 (secondo IEC 60112)

Verificata da: <i>Revised by:</i>	Approvata da: <i>Approved by:</i>	Data prima emissione: <i>First released on:</i>	Modifica: <i>Revision:</i>	12	13	14
F.Segalini	P.Savini	01/06/90	Data / <i>Date:</i>	01/07/13	23/06/17	06//07/18

## 5 CARATTERISTICHE ELETTRICHE

### 5.1 Tensione di alimentazione

Campi di tensione di alimentazione disponibili:

- 110÷240 V<sub>AC</sub> a 50 ÷ 60 Hz.
- 12÷24 V<sub>AC</sub> a 50 ÷ 60 Hz.
- 12÷24 V<sub>DC</sub>

### 5.2 Potenza assorbita a regime

Potenza assorbita a regime dopo un tempo di ON (riportato in tabella). La potenza è minore o uguale ai valori sotto indicati:

	110V [W]	220V [W]	Tempo di prova [s]
Long ON time	6,5	7,6	300
Short ON time	6,6	7,6	120

	12V [W]	24V [W]	Tempo di prova [s]
Long ON time	3,2	3,8	300
Long ON time "Low absorption peak"	4,4	4,4	300

Valori rilevati a temperatura ambiente di 25°C

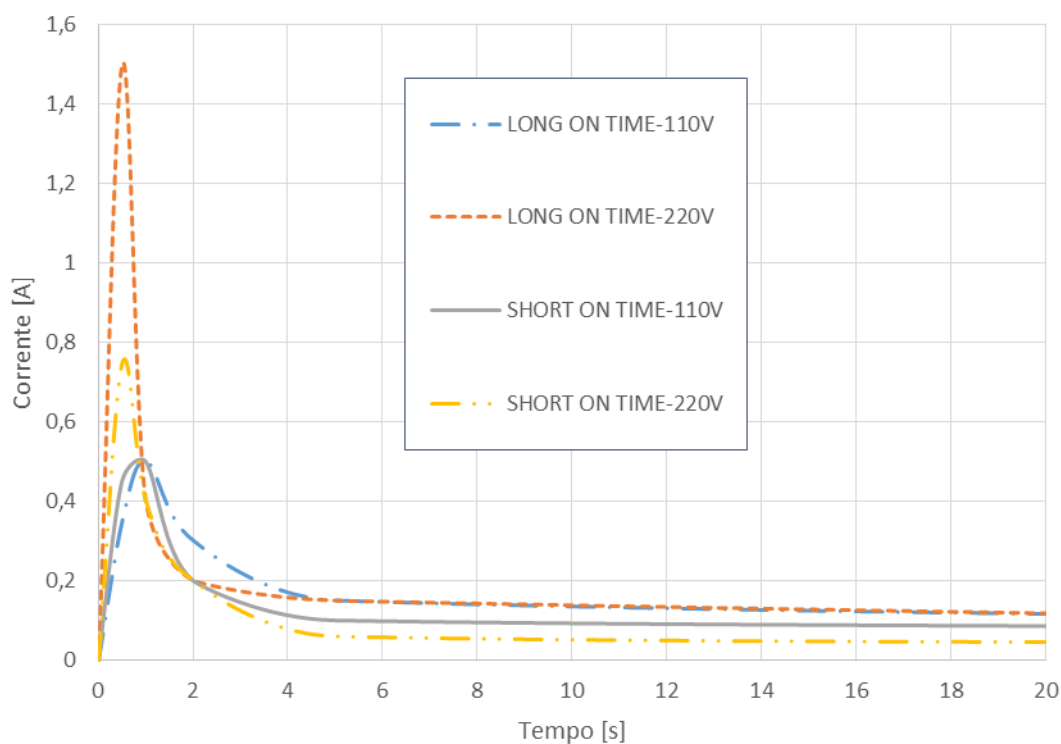
Verificata da: Revised by:	Approvata da: Approved by:	Data prima emissione: First released on:	Modifica: Revision:	12	13	14
F.Segalini	P.Savini	01/06/90	Data / Date:	01/07/13	23/06/17	06//07/18

### 5.3 Curva caratteristica corrente d'alimentazione / tempo

Diagramma rappresentativo della variazione dell'assorbimento di corrente, in funzione del tempo. Le curve sono differenziate per tipologia di termoattuatore e per tensione d'alimentazione

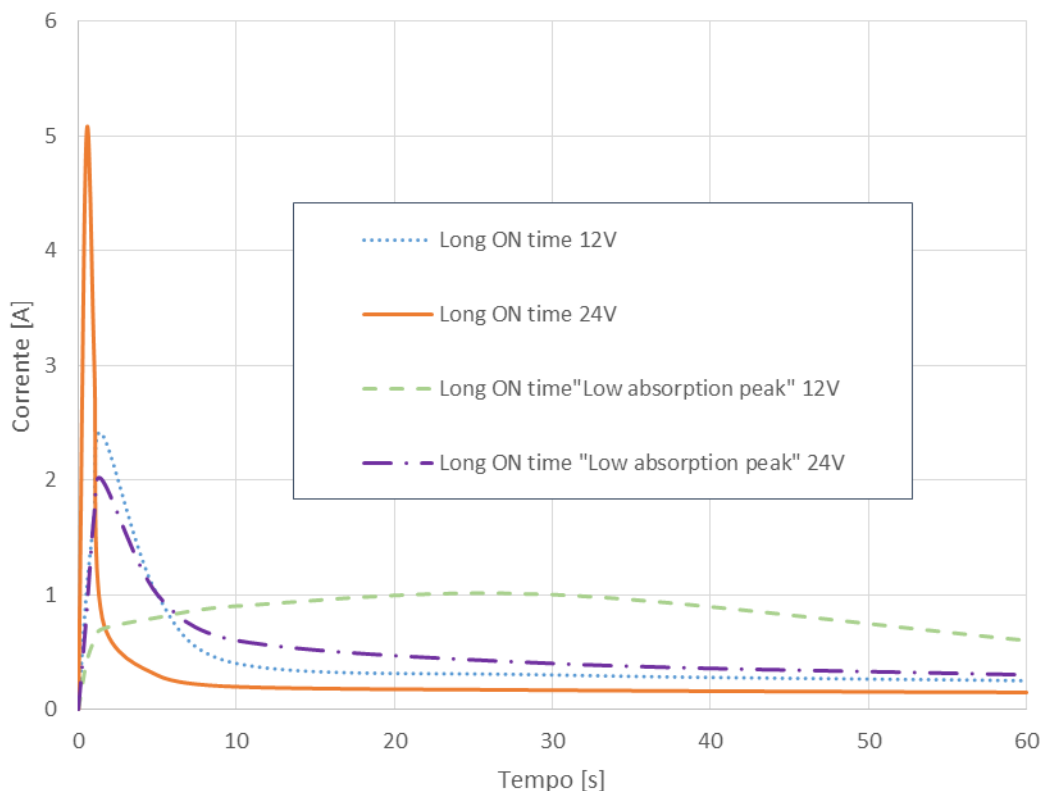
Il diagramma è stato ricavato con:

- termoattuatori aventi corsa nominale di 6 mm;
- tempo d'alimentazione superiore ai 5 minuti;
- nessun carico contrapposto;
- temperatura ambiente di 25°C.



Descrizione	Picco corrente a 110 V [A]	Picco corrente a 220 V [A]	Tempo stabilizzazione corrente [s]	Corrente stabilizzata a 110V [A <sub>RMS</sub> ]	Corrente stabilizzata a 220V [A <sub>RMS</sub> ]
Long ON time 110-240V	0,5	1,5	>300	0,05	0,03
Short ON time 110-240V	0,5	0,75	>120	0,06	0,03

Verificata da: Revised by:	Approvata da: Approved by:	Data prima emissione: First released on:	Modifica: Revision:	12	13	14
F.Segalini	P.Savini	01/06/90	Data / Date:	01/07/13	23/06/17	06//07/18



Descrizione	Picco corrente a 12 V <sub>DC</sub> [A]	Picco corrente a 24 V <sub>DC</sub> [A]	Corrente stabilizzata a 12 V <sub>DC</sub> (>300s) [A]	Corrente stabilizzata a 24 V <sub>DC</sub> (>300s) [A]
Long ON time 12 –24V	2,4	5	0,25	0,15
Long ON time "Low absorption peak"	1	2	0,35	0,18

Verificata da: Revised by:	Approvata da: Approved by:	Data prima emissione: First released on:	Modifica: Revision:	12	13	14
F.Segalini	P.Savini	01/06/90	Data / Date:	01/07/13	23/06/17	06//07/18

#### 5.4 *Distanze di isolamento*

Conformi a quelle prescritte dalla EN 60730-1 par. 20.  
Classe di isolamento II.

#### 5.5 *Resistenza di isolamento e rigidità dielettrica*

Secondo EN 60730-2-14 par. 13.

### 6 PRESTAZIONI

Le prestazioni del termoattuatore sono correlate alle seguenti variabili applicative:

- Carico antagonista applicato (sino a 100 N);
- Tempo di alimentazione (ON / OFF);
- Tensione di alimentazione;
- Condizioni ambientali (temperatura / umidità).

In base alle variabili applicative si individua la tipologia più idonea fra le seguenti variabili costruttive:

- "long ON time" per tempi d'alimentazione anche superiori a 2 minuti;
- "short ON time" per tempi d'alimentazione inferiori o uguali a 2 minuti;
- versione siliconata con protezione aggiuntiva da polvere e umidità

#### 6.1 *Vita utile*

La vita utile dei termoattuatori è quantificata in numero di cicli, intesi come corse condotte entro le tolleranze stabilite.

Tale vita è influenzata da alcuni parametri, e principalmente da:

- carico applicato (vedi diagramma 6.3);
- lunghezza dei tempi di ON (vedi diagramma 6.4).

Altri parametri importanti sono:

- temperatura dell'ambiente di lavoro;
- umidità relativa dell'ambiente di lavoro;
- lunghezza del tempo di OFF (tempo cui l'attuatore risulta non alimentato).

Per tutti i termoattuatori "long ON time" e "short ON time", 12/14 V, 110/220 V, alimentati con ciclo 2 min. ON - 5 min. OFF, a temperatura ambiente di 20°C e con carico antagonista di 10 N, la vita utile minima garantita è di 18000 cicli.

Si considera come il fine vita di un termoattuatore il momento in cui la corsa eseguita non rientra più nei limiti di tolleranza designati; si innesca, da questo momento, un progressivo decadimento della corsa che, in funzione dell'applicazione, potrà essere più o meno rapido.

Verificata da: <i>Revised by:</i>	Approvata da: <i>Approved by:</i>	Data prima emissione: <i>First released on:</i>	Modifica: <i>Revision:</i>	12	13	14
F.Segalini	P.Savini	01/06/90	Data / <i>Date:</i>	01/07/13	23/06/17	06//07/18

## 6.2 *Diagrammi corsa/tempo*

Ad ogni singolo codice di termoattuatore è associato un diagramma CORSA / TEMPO caratteristico.

In esso è riportata in scala la corsa dell'alberino in funzione del tempo ed è identificata la "fascia" dei tempi nei quali l'intera popolazione degli attuatori viene collaudata, verificando:

- esegue, nel tempo previsto, una corsa pari alla nominale;
- al cessare dell'alimentazione rientra, nel tempo previsto, alla posizione di partenza.

In particolare nel disegno del diagramma sono evidenziati:

- la corsa nominale dell'attuatore, con relative bande di tolleranza;
- i tempi di ON e di OFF;
- i tempi minimo e massimo in cui l'alberino effettua la corsa completa;
- i tempi minimo e massimo in cui l'alberino ritorna nella posizione di riposo;
- le caratteristiche elettriche e meccaniche (Allegato A, tabella 1);

Verificata da: <i>Revised by:</i>	Approvata da: <i>Approved by:</i>	Data prima emissione: <i>First released on:</i>	Modifica: <i>Revision:</i>	12	13	14
F.Segalini	P.Savini	01/06/90	Data / <i>Date:</i>	01/07/13	23/06/17	06//07/18

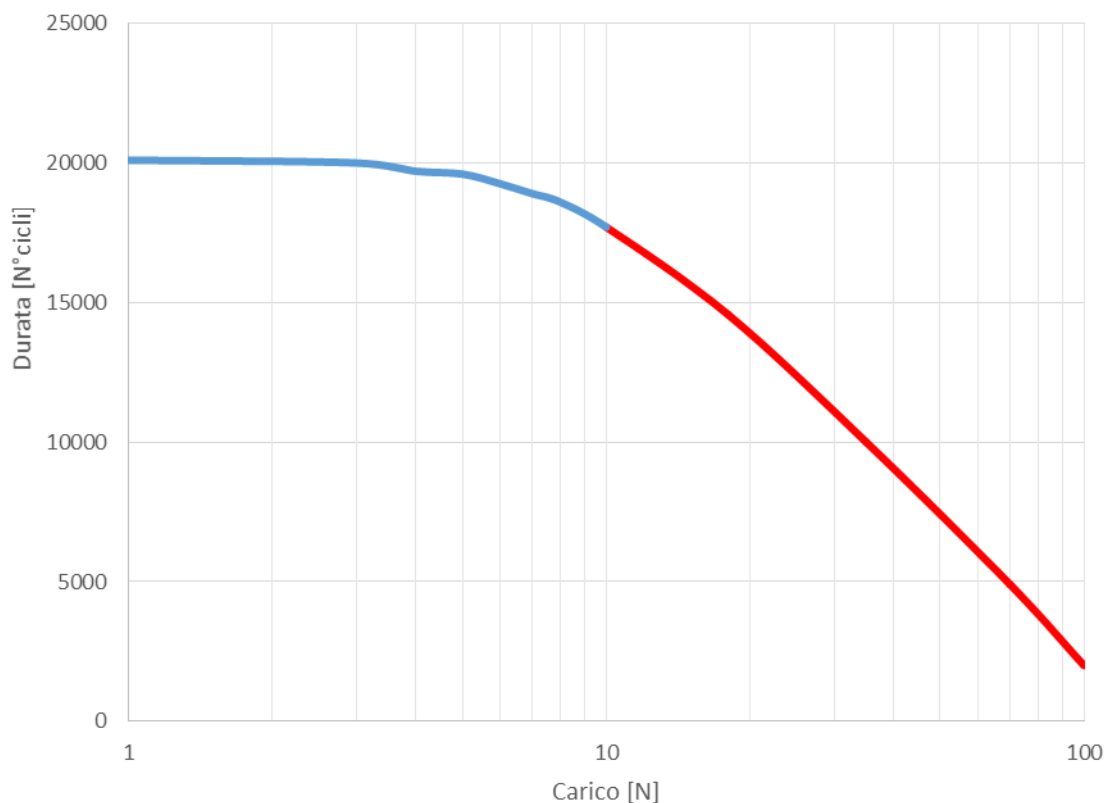
**6.3 Curva caratteristica di durata al variare del carico antagonista.**

Diagramma rappresentativo dell'andamento della durata, in funzione del carico antagonista.

Il diagramma è stato ricavato con:

- termoattuatori "short ON time" aventi corsa nominale di 6 mm;
- alimentazione 220 V ;
- ciclo standard ( 2 min ON – 5 min OFF ) ;
- temperatura ambiente 25 °C.

ed è applicabile a tutte le tipologie di termoattuatori in quanto la tensione di alimentazione non influenza la vita utile



Nota - Affidabilità a 20.000 cicli (2' on / 5' off – senza carico antagonista): R=90% con CL=95%

Verificata da: Revised by:	Approvata da: Approved by:	Data prima emissione: First released on:	Modifica: Revision:	12	13	14
F.Segalini	P.Savini	01/06/90	Data / Date:	01/07/13	23/06/17	06//07/18

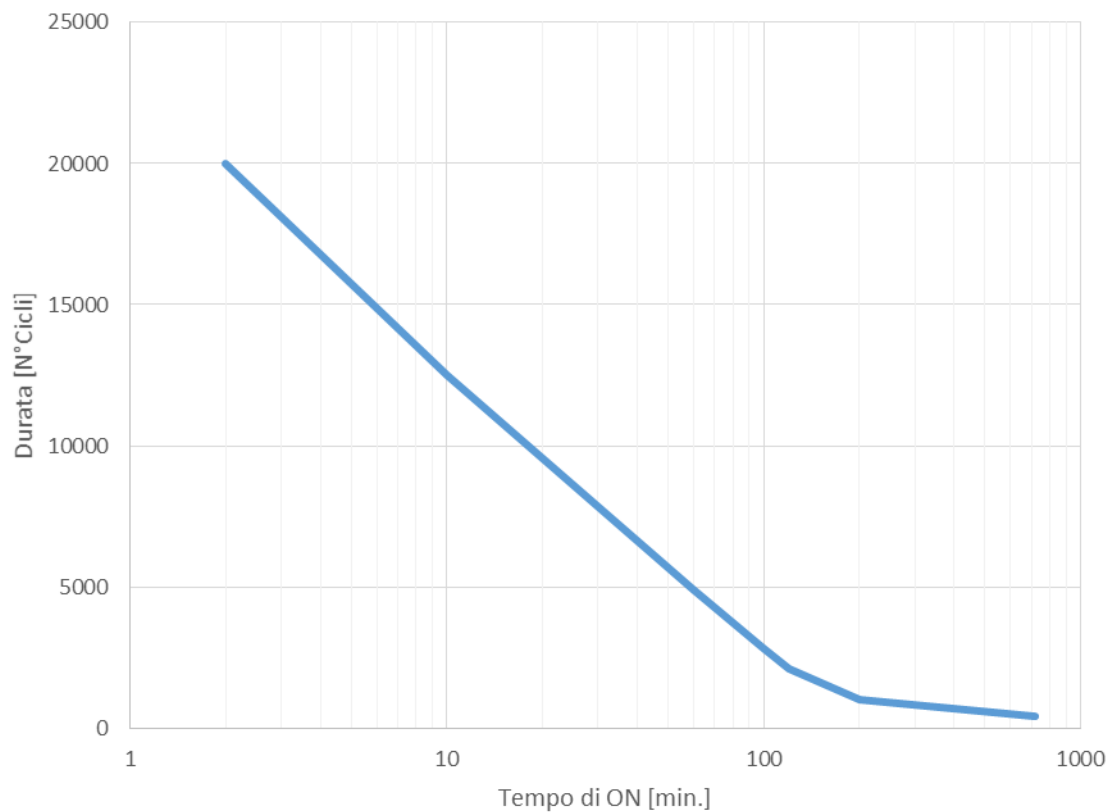
#### 6.4 *Curva caratteristica di durata al variare del tempo di ON*

Diagramma rappresentativo dell'andamento della durata, in funzione del tempo di ON.

Il diagramma è stato ricavato con:

- termoattuatori "long ON time" aventi corsa nominale di 6 mm;
- alimentazione 220 V ;
- nessun carico contrapposto;
- temperatura ambiente 25 °C;

e vale per anche per i termoattuatori alimentati a 110V, in versione siliconata e,ove non diversamente specificato, per quelli a 12/24 V



Verificata da: <i>Revised by:</i>	Approvata da: <i>Approved by:</i>	Data prima emissione: <i>First released on:</i>	Modifica: <i>Revision:</i>	12	13	14
F.Segalini	P.Savini	01/06/90	Data / Date:	01/07/13	23/06/17	06//07/18



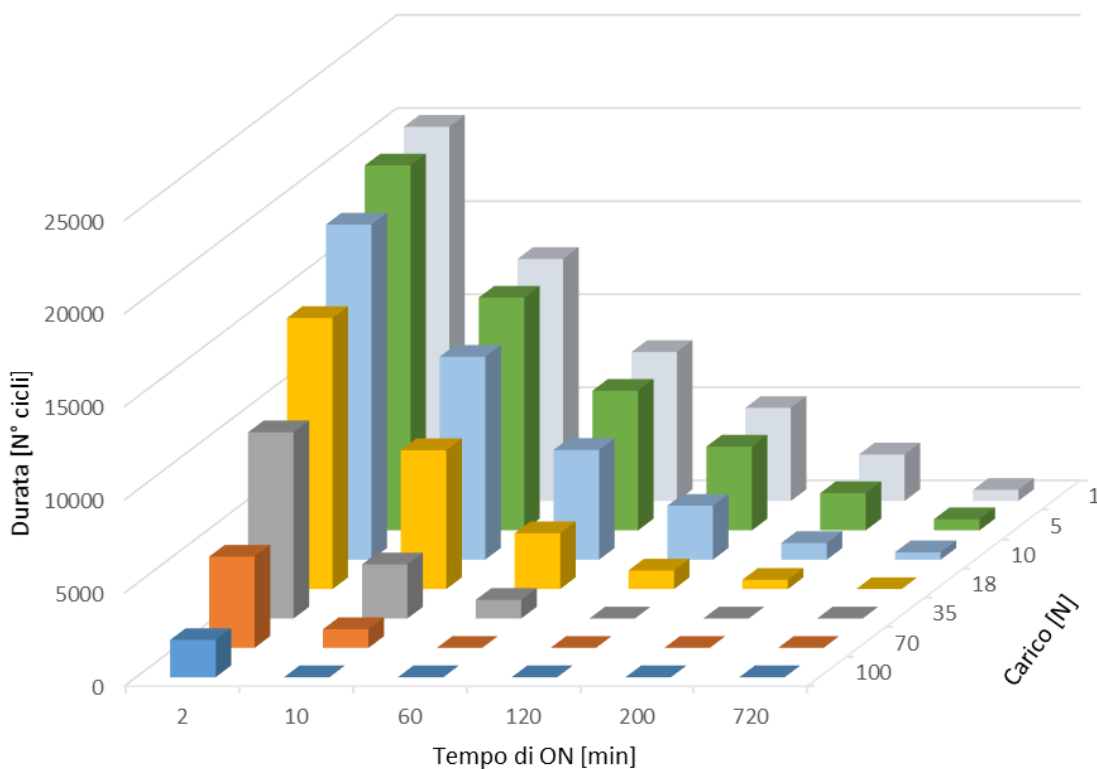
► **6.5 Diagramma di durata al variare del carico antagonista e del tempo nella fase ON**

Diagramma rappresentativo dell'andamento della durata, in funzione del carico antagonista e del tempo di ON.

Il diagramma è stato ricavato elaborando i dati dei diagrammi:

- Durata al variare del carico antagonista.
- Durata al variare del tempo di ON

Il diagramma sotto riportato è indicativo, per avere indicazioni più precise sulla durata nelle condizioni specifiche di utilizzo, la prova da condurre su un numero significativo di pezzi è a cura dell'utilizzatore.



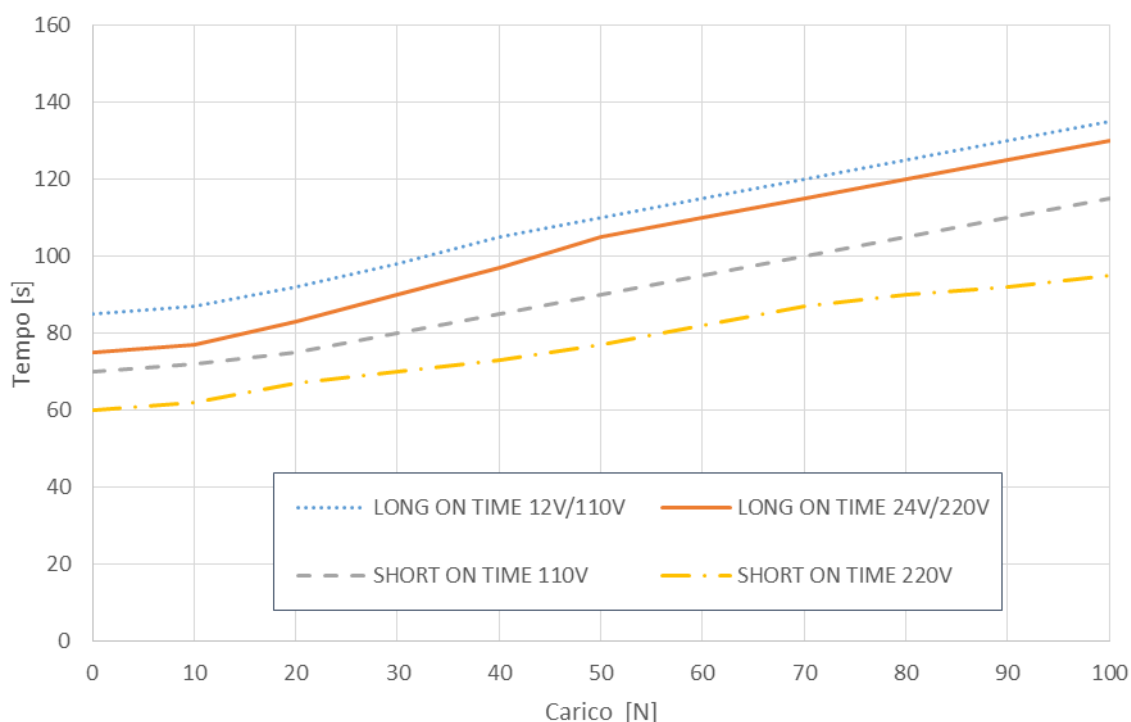
Verificata da: Revised by:	Approvata da: Approved by:	Data prima emissione: First released on:	Modifica: Revision:	12	13	14
F.Segalini	P.Savini	01/06/90	Data / Date:	01/07/13	23/06/17	06//07/18

### 6.6 *Curva caratteristica tempo totale di corsa al variare del carico*

Diagramma rappresentativo dell'andamento del tempo totale di corsa, in funzione del carico contrapposto. Le curve si differenziano per tipologia di termoattuatore e per tensione d'alimentazione.

Il diagramma è stato ricavato con:

- termoattuatori aventi corsa nominale di 6 mm;
- temperatura ambiente 25°C.



Verificata da: Revised by:	Approvata da: Approved by:	Data prima emissione: First released on:	Modifica: Revision:	12	13	14
F.Segalini	P.Savini	01/06/90	Data / Date:	01/07/13	23/06/17	06//07/18

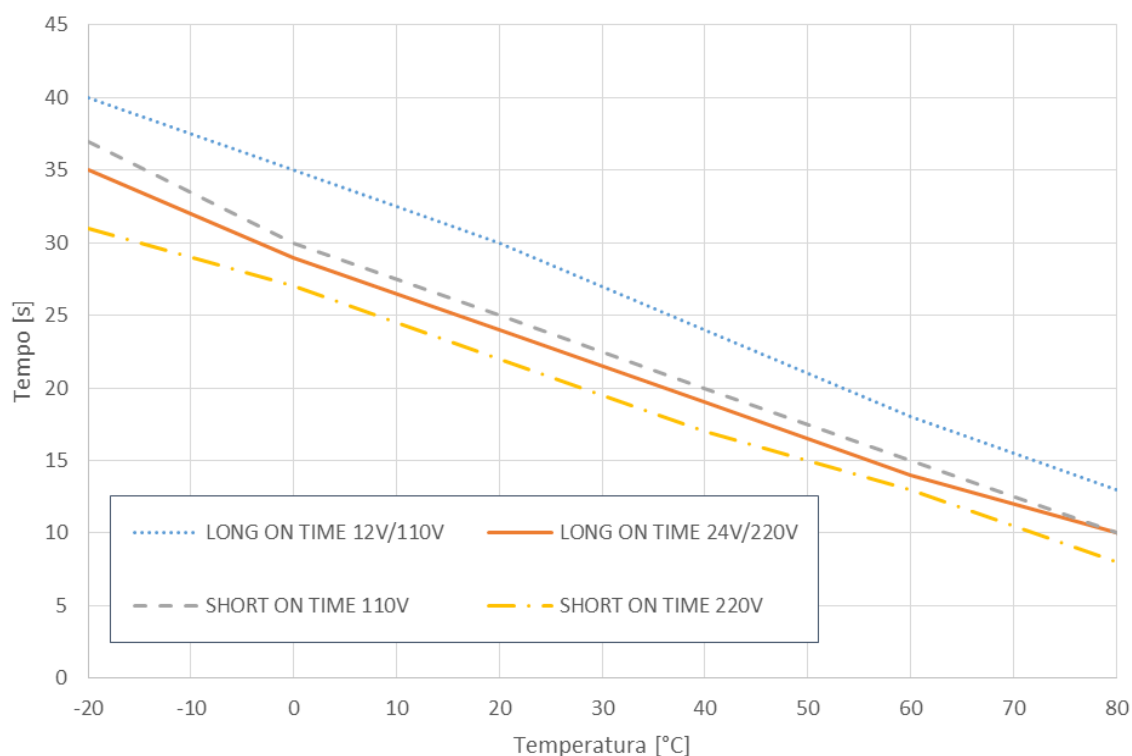
### 6.7 Curva caratteristica ritardo d'inserzione

Il "ritardo d'inserzione" è il tempo che intercorre tra l'applicazione della tensione al dispositivo e l'inizio del movimento dell'alberino.

Le curve sotto riportate rappresentano l'andamento del ritardo d'inserzione, in funzione della temperatura ambiente. Le curve si differenziano per tipologia di termoattuatore e per tensione d'alimentazione.

Il diagramma è stato ricavato con:

- termoattuatori aventi corsa nominale di 6 mm;
- ciclo standard ( 2 min. ON – 5 min. OFF );
- carico antagonista 10 N.



Verificata da: Revised by:	Approvata da: Approved by:	Data prima emissione: First released on:	Modifica: Revision:	12	13	14
F.Segalini	P.Savini	01/06/90	Data / Date:	01/07/13	23/06/17	06/07/18

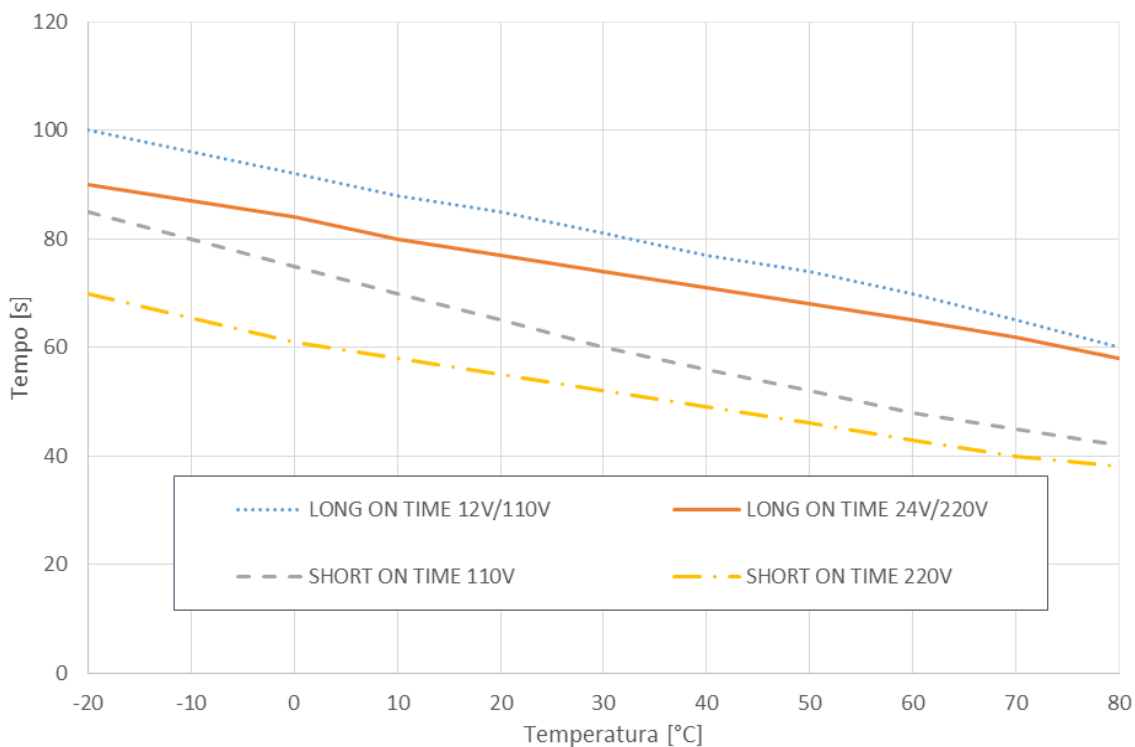
### 6.8 Curva caratteristica tempo totale di corsa

Il “tempo totale di corsa” è il tempo che intercorre tra l'applicazione di tensione al dispositivo ed il raggiungimento della corsa nominale.

Le curve sotto riportate rappresentano l'andamento del tempo totale di corsa, in funzione della temperatura ambiente. Le curve sono differenziate per tipologia di termoattuatore e per tensione d'alimentazione.

Il diagramma è stato ricavato con:

- termoattuatori aventi corsa nominale di 6 mm;
- ciclo standard ( 2 min. ON – 5 min. OFF );
- carico contrapposto 10 N.



Verificata da: Revised by:	Approvata da: Approved by:	Data prima emissione: First released on:	Modifica: Revision:	12	13	14
F.Segalini	P.Savini	01/06/90	Data / Date:	01/07/13	23/06/17	06//07/18

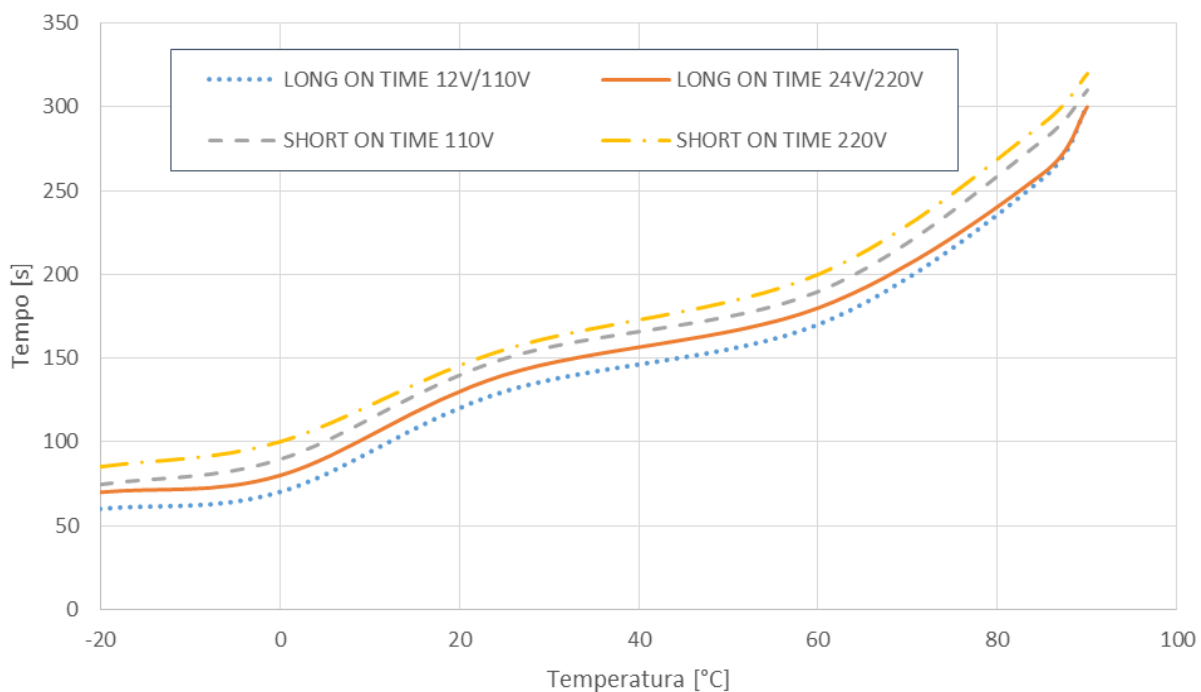
### 6.9 Curva caratteristica tempo totale di ritorno

Il “tempo totale di ritorno” è il tempo che intercorre tra l’interruzione d’alimentazione al dispositivo ed il raggiungimento della posizione di riposo.

Le curve sotto riportate rappresentano l’andamento del tempo totale di ritorno, in funzione della temperatura ambiente. Le curve si differenziano per tipologia di termoattuatore e per tensione d’alimentazione.

Il diagramma è stato ricavato con:

- termoattuatori aventi corsa nominale di 6 mm;
- 2 min di alimentazione
- carico antagonista 10 N.

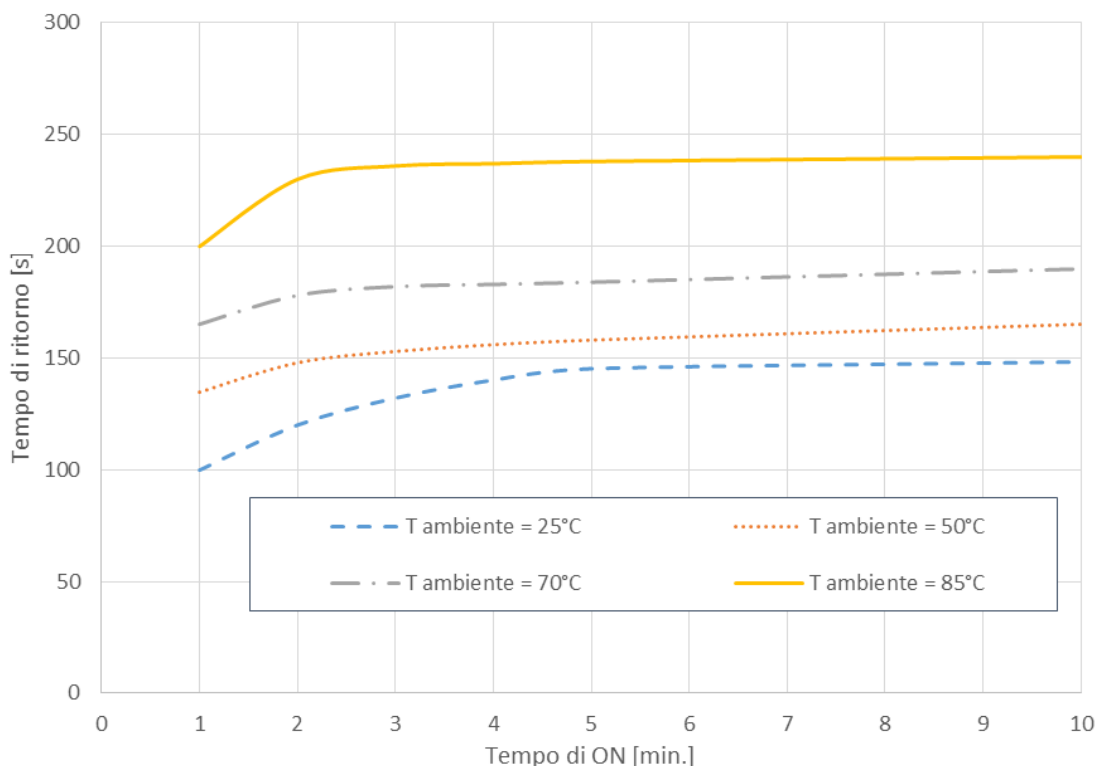


Verificata da: Revised by:	Approvata da: Approved by:	Data prima emissione: First released on:	Modifica: Revision:	12	13	14
F.Segalini	P.Savini	01/06/90	Data / Date:	01/07/13	23/06/17	06//07/18

**6.10 Curva caratteristica tempo di ritorno al variare del tempo di ON**

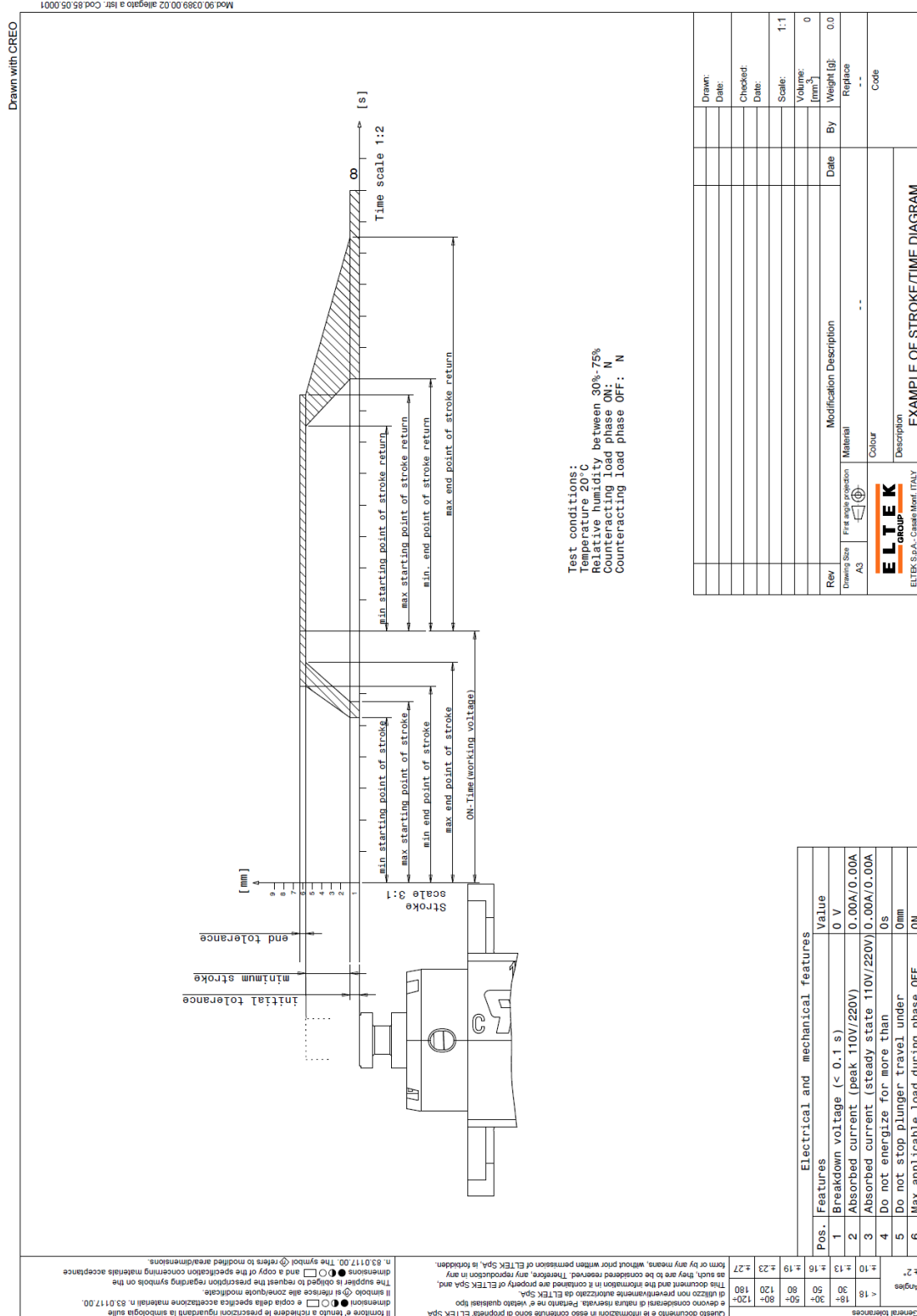
Sono rappresentate le curve dell'andamento del tempo totale di ritorno, in funzione del tempo di ON. Poiché il tempo di ritorno è funzione anche della temperatura ambiente, le curve sono state rilevate a quattro diversi valori di temperatura e con:

- termoattuatori aventi corsa nominale di 6 mm;
- nessun carico contrapposto.



Verificata da: Revised by:	Approvata da: Approved by:	Data prima emissione: First released on:	Modifica: Revision:	12	13	14
F.Segalini	P.Savini	01/06/90	Data / Date:	01/07/13	23/06/17	06//07/18

**7 ALLEGATO A**



Verificata da: Revised by:	Approvata da: Approved by:	Data prima emissione: First released on:	Modifica: Revision:	12	13	14
F.Segalini	P.Savini	01/06/90	Data / Date:	01/07/13	23/06/17	06//07/18