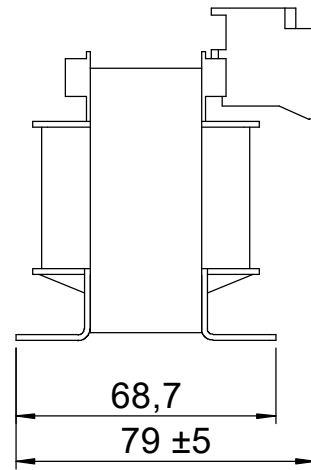
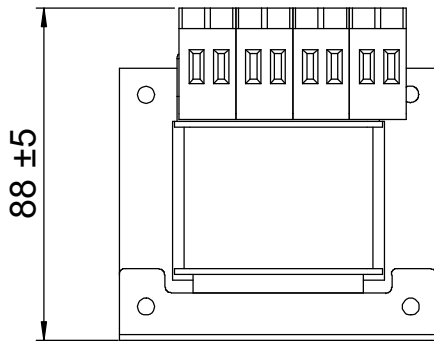
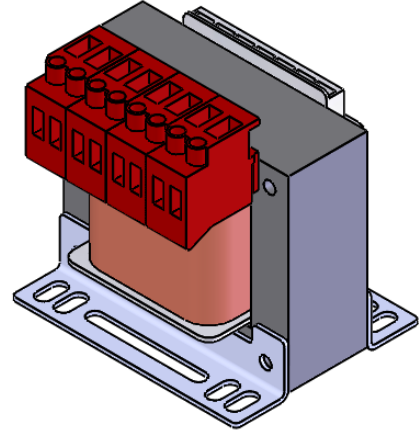
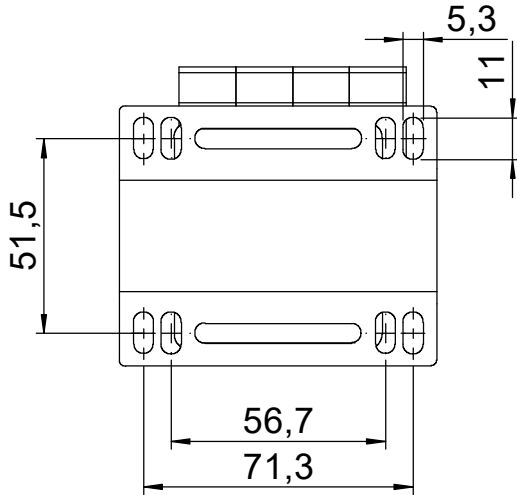
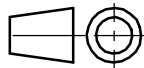



Weitergabe sowie Vervielfältigung dieser Unterlage, Verwertung und Mittelung ihres Inhalts sind nur mit Zustimmung gestattet. Alle Rechte vorbehalten. DXF-Daten sind grundsätzlich mit der Originalzeichnung zu vergleichen.



Halbzeug:		Werkstoff:		Gewicht: ca. 1,6 kg		
Oberfläche:					Art.Nr.: 703436	
Teilenummer: 		Sachnummer S00.410.003.1046				
Allgemeintoleranz: ISO 2768 mK ISO13920 A		Erstellt durch: Binefeld		Genehmigt von: Binefeld		
 A Phoenix Mecano Company		Titel, Zusätzlicher Titel Einpha.-Stufentransformator Typ: SST 1,5			Dokumentart: Maßbild	
		Maßstab: 1:2		Änd: 00		
		Ausgabedatum: 2021-06-07		Blatt: 01/01		