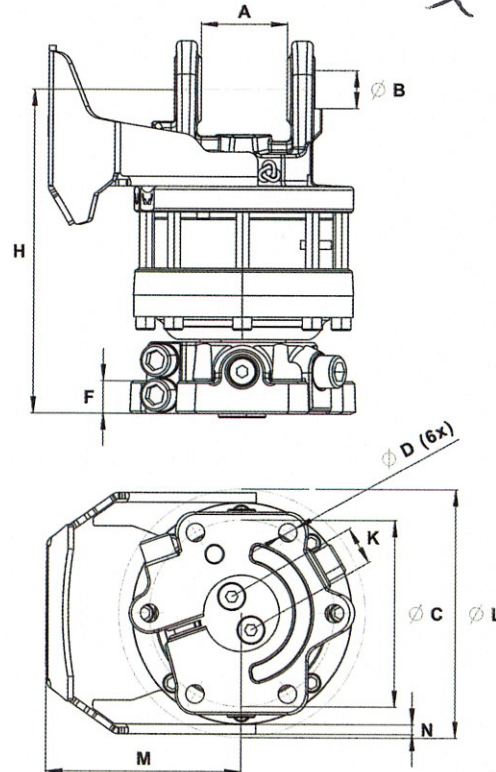
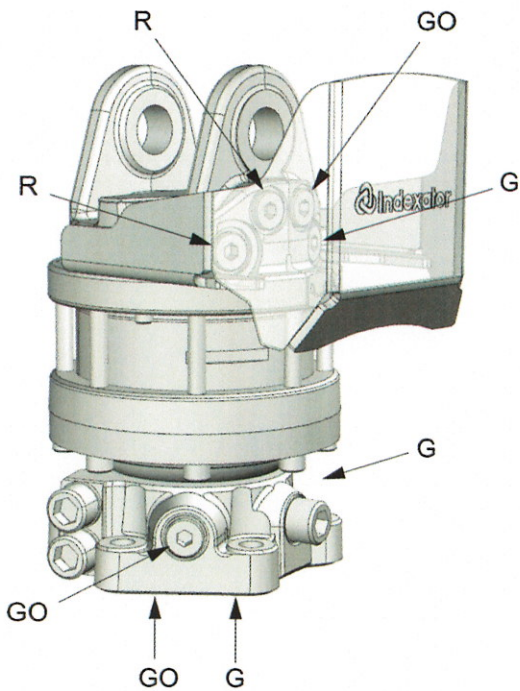


GV 6 Y

Teile Nr.: 5006286

- Geschützte Schlauchführung



Oberer Hydraulikanschluss	Unterer Hydraulikanschluss
G 1/2	G 1/2

A:	B:	C:	D:	F:	H:	K:	L:	M:	N:
80,5 mm	Ø35 mm	Ø173 mm	Ø17 mm	30 mm	300 mm	36 mm	Ø231 mm	183 mm	6 mm

46 kg	360°	Max 60 kN	Max 25 kN	1400 Nm	Max 25 l/min	Max 20 MPa	Max 20 MPa	Max 30 MPa

Adaptersätze für alternative Anschlüsse gibt es.

Wir behalten uns das Recht vor, Produktänderungen vorzunehmen. Für mehr technische Information betreffend Einbau und Hydraulikanschlüsse nehmen Sie mit rotator@indexator.com Kontakt auf.