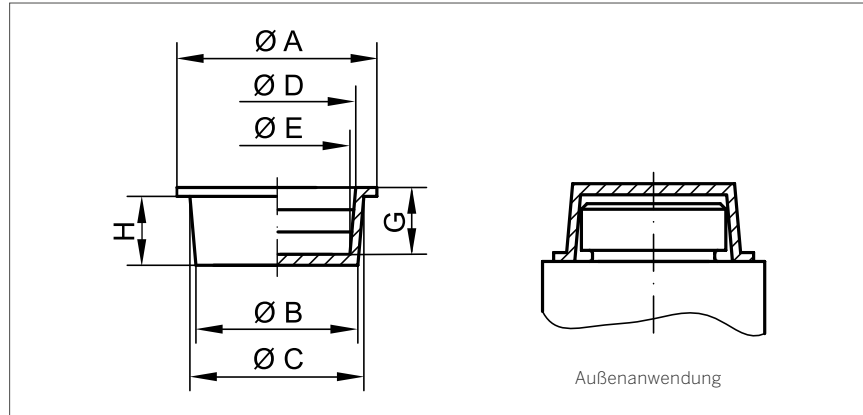


Kegelverschlüsse GPN 600



Ihre KAPSTO® Qualitätsvorteile:



Vielseitig: Universell einsetzbar als Stopfen oder Kappe. Die Konizität eignet sich bestens zur Überbrückung von Toleranzen.



Zusatzinformation: Zum Verschließen von Bohrungen und Innengewinden oder zum Schutz von Bolzen und Außengewinden.

Material: PE-LD; ab GPN 600 B 915: PE-LLD

Farbe: natur

Maße							Bestell-Nr.
A	B	C	H	Außenanwendung			
				D	E	G	
11.0	8.1	9.2	7.2	7.8	6.6	7.0	600 B 81
12.0	9.8	11.0	7.2	9.6	8.4	7.0	600 B 98
14.0	10.6	11.6	7.0	10.0	8.8	6.9	600 B 106
15.0	11.4	12.4	7.0	11.2	10.0	6.8	600 B 114
16.0	13.3	14.4	7.0	12.8	11.6	6.8	600 B 133
17.0	14.0	15.1	7.2	13.6	12.4	6.9	600 B 140
18.0	14.6	15.6	7.2	14.5	13.3	6.9	600 B 146
18.0	15.3	16.4	7.0	14.8	13.6	7.0	600 B 153
20.0	16.0	17.3	9.0	16.2	14.6	8.8	600 B 160
21.0	17.4	18.8	9.2	18.0	16.4	8.8	600 B 174
22.0	18.2	19.6	9.0	18.8	17.2	8.8	600 B 182
24.0	18.7	20.0	9.2	19.0	17.7	8.7	600 B 187
24.0	19.8	21.2	8.8	19.7	18.3	8.8	600 B 198
25.0	20.3	22.6	14.0	20.8	18.4	13.8	600 B 203
26.0	21.2	23.3	14.2	22.0	19.6	14.0	600 B 212
28.0	23.0	25.0	14.0	24.0	21.6	13.8	600 B 230
30.0	24.3	26.4	14.0	25.0	22.6	13.6	600 B 243
30.0	25.7	27.8	14.2	26.8	24.4	13.8	600 B 257
32.0	27.2	29.3	14.0	27.0	24.6	13.8	600 B 272
35.0	30.0	32.0	14.0	30.6	28.4	13.8	600 B 300
38.0	32.0	34.0	14.0	32.0	29.6	14.0	600 B 320
40.0	33.6	36.0	14.0	34.0	31.6	14.0	600 B 336
41.0	34.5	37.0	14.0	35.0	32.6	14.0	600 B 345
42.0	35.5	38.1	14.0	35.5	33.1	14.0	600 B 355
42.0	36.0	38.4	14.0	36.0	33.6	14.0	600 B 360
44.0	37.9	40.0	13.8	38.0	35.6	13.8	600 B 379
43.0	38.5	41.0	14.0	39.5	37.1	14.0	600 B 385
46.0	39.8	42.0	14.0	39.5	37.1	14.0	600 B 398
47.0	41.3	43.5	14.0	41.5	39.1	14.0	600 B 413
51.5	43.9	46.0	13.5	42.0	40.2	13.6	600 B 439
52.0	45.5	47.5	13.5	45.0	43.0	13.6	600 B 455
54.0	47.9	50.0	13.5	46.5	44.1	13.6	600 B 479
56.0	49.8	51.6	13.3	48.5	46.1	13.5	600 B 498
55.0	50.5	53.3	14.0	51.3	48.8	14.2	600 B 505
58.0	52.5	54.9	13.5	52.5	50.6	13.5	600 B 525
60.0	54.5	56.2	13.5	54.0	51.6	13.5	600 B 545
61.0	55.5	58.0	13.6	55.0	52.6	13.5	600 B 555
63.0	57.0	59.0	13.4	56.8	54.5	13.5	600 B 570
64.0	58.5	60.8	13.5	58.0	55.6	13.5	600 B 585
66.0	60.5	63.0	13.5	60.0	57.6	14.0	600 B 605
67.0	61.3	63.5	13.0	61.0	58.6	13.5	600 B 613
68.0	62.5	64.8	13.2	62.0	59.6	13.5	600 B 625
69.0	63.5	65.7	13.0	63.0	60.1	13.5	600 B 635
71.0	65.0	67.3	13.0	64.5	62.3	13.3	600 B 650
72.0	66.0	67.5	13.0	65.0	62.6	13.0	600 B 660
74.0	67.9	69.5	13.0	67.0	64.6	13.5	600 B 679
75.0	69.8	71.7	13.0	68.0	66.0	13.5	600 B 698
77.0	71.5	73.4	13.0	70.0	67.6	13.0	600 B 715
79.0	72.8	74.0	13.0	70.0	67.6	13.5	600 B 728
85.0	74.0	76.6	17.0	73.0	69.9	17.0	600 B 740
87.0	76.5	79.0	16.8	76.5	73.4	17.0	600 B 765
88.0	77.5	80.0	17.0	76.0	72.9	17.2	600 B 775
90.0	79.0	82.0	17.0	78.0	75.4	17.2	600 B 790
92.0	81.5	83.6	16.5	80.0	76.9	17.0	600 B 815
89.0	82.0	86.0	23.0	83.9	79.7	23.5	600 B 820
95.0	84.0	87.1	16.5	83.0	79.9	17.0	600 B 840

► Fortsetzung auf Seite 23



PÖPPELMANN

Wir beraten Sie gern: +49 4442 982-9100

KAPSTO®

Kegelverschlüsse

GPN 600

◀ Fortsetzung von Seite 22

Maße							Bestell-Nr.
A	B	C	H	Außenanwendung			
				D	E	G	
97,0	86,5	89,0	17,5	86,0	82,9	18,0	600 B 865
100,0	89,0	91,5	17,0	89,0	86,5	17,5	600 B 890
102,0	91,5	94,0	17,0	92,0	88,9	17,5	600 B 915
105,0	94,0	96,0	17,0	92,0	90,0	17,5	600 B 940
107,0	96,5	99,0	17,0	96,0	92,9	17,5	600 B 965
110,0	99,0	102,5	17,0	99,0	95,9	17,5	600 B 990
112,0	101,5	104,0	17,0	102,0	98,9	17,3	600 B 1015
115,0	104,0	106,5	17,0	104,0	100,9	17,5	600 B 1040
117,0	106,5	109,0	17,0	106,0	102,9	17,2	600 B 1065
120,0	109,0	111,0	17,0	108,0	105,0	17,5	600 B 1090
123,0	112,0	114,5	17,0	112,5	109,4	17,0	600 B 1120
125,0	114,0	117,0	16,6	114,5	111,4	17,2	600 B 1140
124,5	114,3	119,2	28,0	117,1	112,1	28,7	600 B 1143
130,0	119,0	123,0	23,0	120,2	116,1	23,0	600 B 1190
134,0	124,0	128,0	23,0	123,0	119,1	23,0	600 B 1240
137,6	127,5	130,6	23,0	127,6	123,6	22,5	600 B 1275
140,0	129,0	133,0	23,0	130,2	126,1	23,5	600 B 1290
143,0	133,0	137,0	23,0	133,0	129,0	22,5	600 B 1330
149,0	139,0	143,0	23,0	139,0	135,0	23,0	600 B 1390
159,5	146,8	152,6	33,0	149,9	144,0	33,5	600 B 1468
159,0	149,0	153,0	23,0	148,0	144,1	23,3	600 B 1490
163,6	153,5	157,5	23,0	153,6	149,6	23,0	600 B 1535
169,0	159,0	162,0	23,0	158,0	154,0	23,0	600 B 1590
170,0	160,0	164,0	23,0	160,0	156,0	23,0	600 B 1600
179,0	169,0	172,0	23,0	168,0	164,0	23,0	600 B 1690
184,0	174,0	177,0	23,0	173,0	169,0	22,5	600 B 1740
189,0	179,0	182,0	23,0	178,0	174,0	23,0	600 B 1790
192,0	181,5	184,5	23,0	180,5	176,5	23,0	600 B 1815
199,5	183,6	190,6	33,0	187,9	182,0	33,8	600 B 1836
209,0	199,0	202,0	22,5	198,0	194,0	22,5	600 B 1990
212,0	202,0	205,0	23,0	202,1	198,1	23,0	600 B 2020
213,0	203,0	205,0	23,0	202,0	199,0	23,0	600 B 2030
216,0	206,0	210,6	23,5	206,0	201,6	23,5	600 B 2060
235,0	218,0	222,0	22,5	217,4	213,5	22,5	600 B 2180
242,0	225,0	229,0	23,5	225,4	221,3	23,0	600 B 2250*
249,5	231,2	238,2	33,0	235,6	228,6	33,5	600 B 2312
267,0	249,0	252,0	22,5	248,0	244,1	22,5	600 B 2490
265,0	253,0	258,0	18,0	253,0	249,2	18,0	600 B 2530
314,0	293,4	300,2	32,5	296,7	289,8	33,0	600 B 2934
315,0	299,0	304,0	22,5	298,0	294,1	22,5	600 B 2990
326,0	308,0	313,0	21,8	308,0	303,4	21,8	600 B 3080
329,0	311,0	316,0	22,0	311,0	306,4	21,7	600 B 3110
358,0	338,0	343,0	22,0	338,0	333,4	21,8	600 B 3380
399,0	371,9	381,0	32,5	377,7	368,4	32,8	600 B 3719*
415,0	398,0	406,0	30,0	399,0	392,7	29,8	600 B 3980
455,0	435,0	443,0	30,0	437,0	430,7	30,0	600 B 4350
499,0	465,4	476,7	32,0	472,8	461,3	33,0	600 B 4654
506,0	484,0	491,0	30,0	486,0	479,7	30,0	600 B 4840

Maße in mm

► Richtwerte für die Außenanwendung auf Seite 24

Farb- und Materialvarianten, weitere Abmessungen, Sonderausführungen und technische Sauberkeit auf Anfrage. Informationen zu Werkstoffen, Farben, Zeichnungen und Verwendung unserer Artikel finden Sie auf den Seiten 114/115.

*Diese Größen werden mit Bohrung geliefert.

Schutzkappen

Griffkappen

Schraubkappen

Schutzstopfen

Griffstopfen

Schraubstopfen

Flansch-
abdeckungen

Werkstoffe
Verwendung

Sauberraum
Sonderprogramm
Spezialanfertigungen

Das Unternehmen



PÖPPELMANN

KAPSTO®

Kontakt, Produktsuche, CAD-Daten-Download und Musteranforderung: www.poeppelemann.com

Kegelverschlüsse

GPN 600



Zusatzinformation:

Diese Anwendungstabelle stellt Richtwerte dar. Gern senden wir Ihnen kostenlose Erprobungsmuster. Für Bolzen, Stifte und Rohrenden bitte nach den Funktionsmaßen D und E auswählen. Farb- und Materialvarianten, weitere Abmessungen, Sonderausführungen und technische Sauberkeit auf Anfrage. Informationen zu Werkstoffen, Farben, Zeichnungen und Verwendung unserer Artikel finden Sie auf den Seiten 114/115.

Richtwerte für die Außenanwendung

Regelgewinde	Metrisches Gewinde					Rohrgewinde	Bestell-Nr.
	Feingewinde						
M 7							600 B 81
M 9	M 9 x 1						600 B 98
	M 10,5 x 1						600 B 114
M 12	M 12 x 1	M 12 x 1,5					600 B 133
	M 13 x 1	M 13 x 1,5					600 B 140
M 14	M 14 x 1	M 14 x 1,5					600 B 146
	M 15 x 1	M 15 x 1,5					600 B 160
	M 17 x 1						600 B 174
M 18	M 18 x 1	M 18 x 1,5	M 18 x 2				600 B 182
	M 19 x 1	M 19 x 1,5	M 19 x 2				600 B 203
						1/2	600 B 212
M 22	M 22 x 1	M 22 x 1,5	M 22 x 2				600 B 230
M 24	M 24 x 1	M 24 x 1,5	M 24 x 2				600 B 243
	M 25 x 1	M 25 x 1,5	M 25 x 2				600 B 257
	M 26 x 1	M 26 x 1,5	M 26 x 2				600 B 272
M 30	M 30 x 1	M 30 x 1,5	M 30 x 2	M 30 x 3		7/8	600 B 320
	M 32 x 1	M 32 x 1,5	M 32 x 2	M 32 x 3			600 B 336
M 33	M 33 x 1	M 33 x 1,5	M 33 x 2	M 33 x 3		1	600 B 345
	M 34 x 1	M 34 x 1,5	M 34 x 2	M 34 x 3			600 B 355
		M 35 x 1,5					600 B 360
	M 38 x 1	M 38 x 1,5	M 38 x 2	M 38 x 3		1 1/8	600 B 385
	M 38 x 1	M 38 x 1,5	M 38 x 2	M 38 x 3		1 1/8	600 B 398
	M 40 x 1	M 40 x 1,5	M 40 x 2	M 40 x 3			600 B 413
M 45	M 45 x 1	M 45 x 1,5	M 45 x 2	M 45 x 3	M 45 x 4		600 B 479
						1 1/2	600 B 498
	M 50 x 1	M 50 x 1,5	M 50 x 2	M 50 x 3	M 50 x 4		600 B 505
	M 50 x 1	M 50 x 1,5	M 50 x 2	M 50 x 3	M 50 x 4		600 B 525
						1 3/4	600 B 555
M 60	M 60 x 1	M 60 x 1,5	M 60 x 2	M 60 x 3	M 60 x 4		600 B 613
M 64	M 64 x 1	M 64 x 1,5	M 64 x 2	M 64 x 3	M 64 x 4		600 B 660
						2 1/4	600 B 679
	M 75 x 1	M 75 x 1,5	M 75 x 2	M 75 x 3	M 75 x 4		600 B 765
	M 78 x 1	M 78 x 1,5	M 78 x 2	M 78 x 3	M 78 x 4		600 B 815
						2 3/4	600 B 840
		M 90 x 1,5	M 90 x 2	M 90 x 3	M 90 x 4	M 90 x 6	600 B 915
		M 100 x 1,5	M 100 x 2	M 100 x 3	M 100 x 4	M 100 x 6	600 B 1015
		M 102 x 1,5	M 102 x 2	M 102 x 3	M 102 x 4		600 B 1040
		M 110 x 1,5	M 110 x 2	M 110 x 3	M 110 x 4	M 110 x 6	600 B 1120
		M 112 x 1,5	M 112 x 2	M 112 x 3	M 112 x 4		600 B 1140
		M 115 x 1,5	M 115 x 2	M 115 x 3	M 115 x 4	M 115 x 6	600 B 1143
		M 118 x 1,5	M 118 x 2	M 118 x 3	M 118 x 4		600 B 1190
		M 120 x 1,5	M 120 x 2	M 120 x 3	M 120 x 4	M 120 x 6	600 B 1240
		M 125 x 1,5	M 125 x 2	M 125 x 3	M 125 x 4	M 125 x 6	600 B 1275
		M 128 x 1,5	M 128 x 2	M 128 x 3	M 128 x 4		600 B 1290
		M 130 x 1,5	M 130 x 2	M 130 x 3	M 130 x 4	M 130 x 6	600 B 1330
		M 145 x 1,5	M 145 x 2	M 145 x 3	M 145 x 4	M 145 x 6	600 B 1468
		M 145 x 1,5	M 145 x 2	M 145 x 3	M 145 x 4	M 145 x 6	600 B 1490
		M 150 x 1,5	M 150 x 2	M 150 x 3	M 150 x 4	M 150 x 6	600 B 1535
		M 155 x 1,5	M 155 x 2	M 155 x 3	M 155 x 4	M 155 x 6	600 B 1590
		M 165 x 1,5	M 165 x 2	M 165 x 3	M 165 x 4	M 165 x 6	600 B 1690
		M 170 x 1,5	M 170 x 2	M 170 x 3	M 170 x 4	M 170 x 6	600 B 1740
		M 175 x 1,5	M 175 x 2	M 175 x 3	M 175 x 4	M 175 x 6	600 B 1790
		M 178 x 1,5	M 178 x 2	M 178 x 3			600 B 1815
		M 182 x 1,5	M 182 x 2	M 182 x 3	M 182 x 4		600 B 1836
		M 195 x 1,5	M 195 x 2	M 195 x 3	M 195 x 4	M 195 x 6	600 B 1990
		M 200 x 1,5	M 200 x 2	M 200 x 3	M 200 x 4	M 200 x 6	600 B 2020
		M 200 x 1,5	M 200 x 2	M 200 x 3	M 200 x 4	M 200 x 6	600 B 2030
		M 215 x 1,5	M 215 x 2	M 215 x 3	M 215 x 4	M 215 x 6	600 B 2180
		M 230 x 1,5	M 230 x 2	M 230 x 3	M 230 x 4	M 230 x 6	600 B 2312
		M 245 x 1,5	M 245 x 2	M 245 x 3	M 245 x 4	M 245 x 6	600 B 2490
		M 250 x 1,5	M 250 x 2		M 250 x 4	M 250 x 6	600 B 2530
		M 292 x 1,5	M 292 x 2		M 292 x 4		600 B 2934
		M 295 x 1,5	M 295 x 2		M 295 x 4	M 295 x 6	600 B 2990

Maße in mm

◀ Abmessungen auf den Seiten 22/23

>> Folgende Produkte könnten Sie auch interessieren: GPN 610, GPN 615, GPN 620


PÖPPELMANN

Wir beraten Sie gern: +49 4442 982-9100

KAPSTO®