

Drehschieberpumpen aus Messing Serie PO 70-400

Die volumetrischen Drehpumpen, die von Fluid-o-Tech® hergestellt und weltweit unter der Marke "Rotoflow" vertrieben werden, wurden zum Pumpen mäßig aggressiver Flüssigkeiten und Wasser mit einem niedrigen Durchsatz und einer hohen Förderhöhe konzipiert.

Technische Merkmale und Hersteleigenschaften

Die Drehpumpen sind aus Messing mit Rotor aus AISI 303, die Pumpkammer und Schieber sind aus Graphit. Saug- und Vorlaufanschlüsse 3/8" NPT/GAS. Die Pumpen sind für den Direktanschluss an den Motor mit einer Edelstahlschelle vorgesehen. Für die verschiedenen Montagealternativen sind die technischen Informationen "Optional Mountings" hinzuzuziehen. Maximale Betriebstemperatur: 70 °C.

Auf Anfrage verfügbar:

- Elastomere aus Viton®/EPDM
- Sicherheitsventil
- Integrierter Filter 100 Mesh
- Flanschanschluss
- Messing gemäß Anforderung California AB 1953



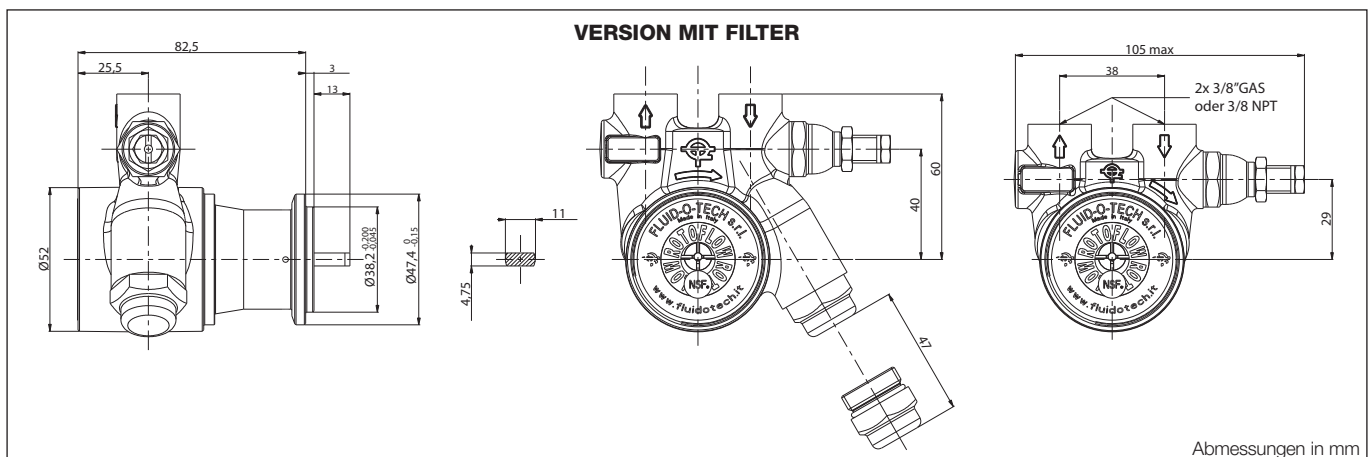
HAUPTANWENDUNGSGEBIETE

- Ausgabeautomaten
- Post Mix
- Espresso
- Kühlsysteme
- Wasseraufbereitung
- Wasserautomaten



TECHNISCHE INFORMATIONEN

| | | | |
|------------------------|-------------------|-----------------------------|---|
| Material Pumpenkörper | Messing | Maximaler statischer Druck | 20 bar |
| Pumpkammer | Graphit | Pumpengewicht (clamp mount) | ohne Filter 1,1 kg mit Filter 1,3 kg |
| Anschlüsse | 3/8" GAS oder NPT | | |
| Geschwindigkeitsgrenze | 1725 U/min | | |

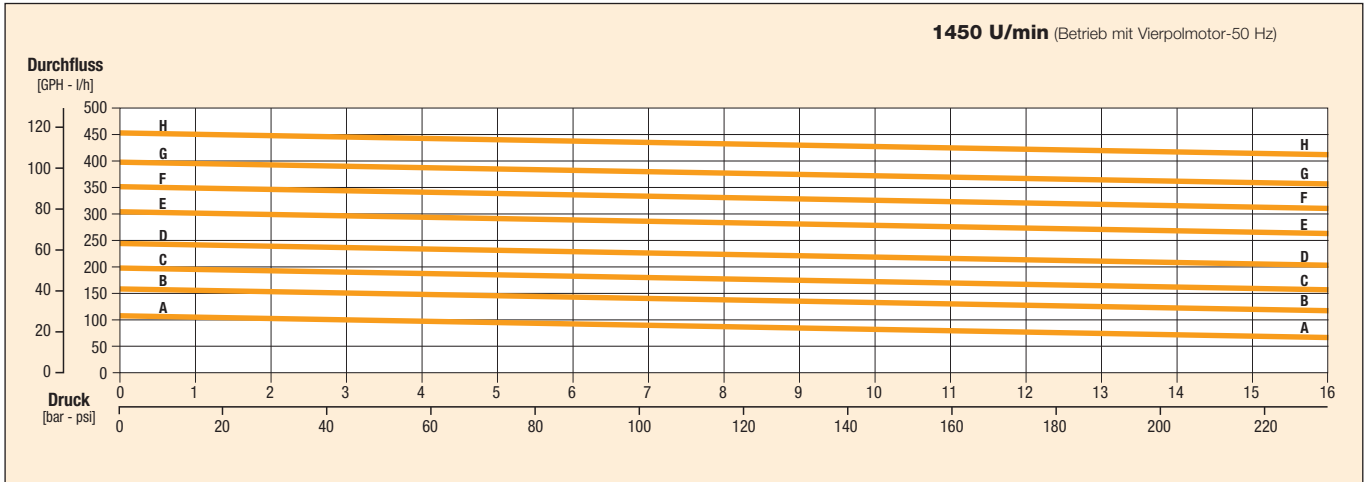


Abmessungen in mm

Drehschieberpumpen aus Messing. Serie PO 70-400

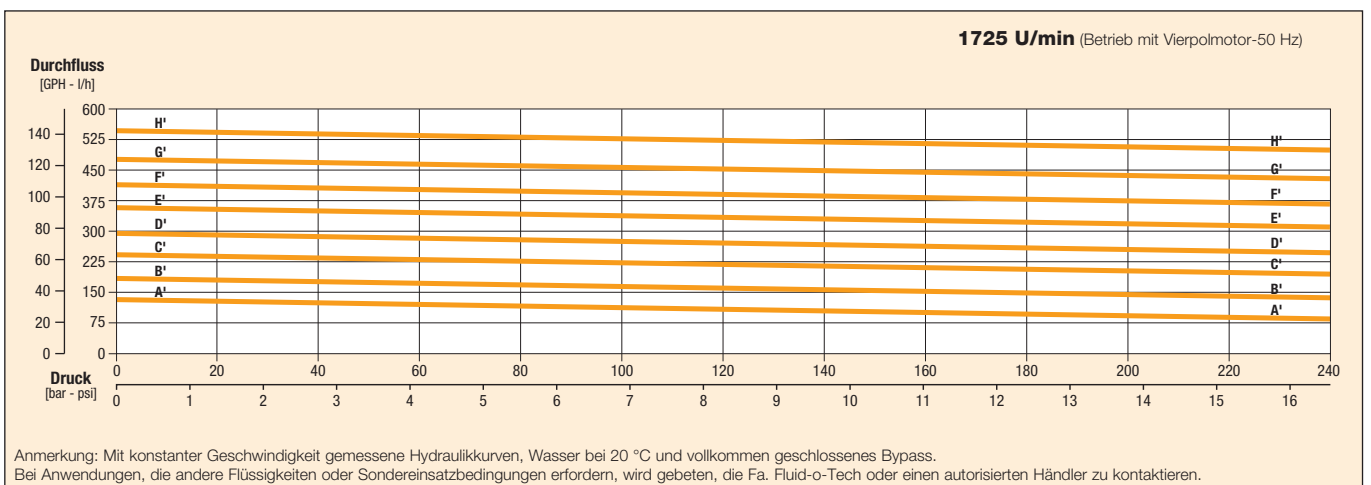
| Modell | P0/PA/PW | 070 | 071 | 074 | 071x | 074x | 100 | 101 | 104 | 101x | 104x | 1500 | 1501 | 1504 | 1501x | 1504x | 200 | 201 | 204 | 201x | 204x |
|-------------------|----------|-----|-----|-----|------|------|-----|-----|-----|------|------|------|------|------|-------|-------|-----|-----|-----|------|------|
| Kurve | | A-A | | | | | B-B | | | | | C-C | | | | | D-D | | | | |
| Sicherheitsventil | | NO | STD | BAL | STD | BAL | NO | STD | BAL | STD | BAL | NO | STD | BAL | STD | BAL | NO | STD | BAL | STD | BAL |
| Filter | | NO | NO | NO | YES | YES | NO | NO | NO | YES | YES | NO | NO | NO | YES | YES | NO | NO | NO | YES | YES |

| Modell | P0/PA/PW | 2500 | 2501 | 2504 | 2501x | 2504x | 300 | 301 | 304 | 301x | 304x | 3500 | 3501 | 3504 | 3501x | 3504x | 400 | 401 | 404 | 401x | 404x |
|-------------------|----------|------|------|------|-------|-------|-----|-----|-----|------|------|------|------|------|-------|-------|-----|-----|-----|------|------|
| Kurve | | E-E | | | | | F-F | | | | | G-G | | | | | H-H | | | | |
| Sicherheitsventil | | NO | STD | BAL | STD | BAL | NO | STD | BAL | STD | BAL | NO | STD | BAL | STD | BAL | NO | STD | BAL | STD | BAL |
| Filter | | NO | NO | NO | YES | YES | NO | NO | NO | YES | YES | NO | NO | NO | YES | YES | NO | NO | NO | YES | YES |



| Modell | P0/PA/PW | 070 | 071 | 074 | 071x | 074x | 100 | 101 | 104 | 101x | 104x | 1500 | 1501 | 1504 | 1501x | 1504x | 200 | 201 | 204 | 201x | 204x |
|-------------------|----------|-------|-----|-----|------|------|-------|-----|-----|------|------|-------|------|------|-------|-------|-------|-----|-----|------|------|
| Kurve | | A'-A' | | | | | B'-B' | | | | | C'-C' | | | | | D'-D' | | | | |
| Sicherheitsventil | | NO | STD | BAL | STD | BAL | NO | STD | BAL | STD | BAL | NO | STD | BAL | STD | BAL | NO | STD | BAL | STD | BAL |
| Filter | | NO | NO | NO | YES | YES | NO | NO | NO | YES | YES | NO | NO | NO | YES | YES | NO | NO | NO | YES | YES |

| Modell | P0/PA/PW | 2500 | 2501 | 2504 | 2501x | 2504x | 300 | 301 | 304 | 301x | 304x | 3500 | 3501 | 3504 | 3501x | 3504x | 400 | 401 | 404 | 401x | 404x |
|-------------------|----------|-------|------|------|-------|-------|-------|-----|-----|------|------|-------|------|------|-------|-------|-------|-----|-----|------|------|
| Kurve | | E'-E' | | | | | F'-F' | | | | | G'-G' | | | | | H'-H' | | | | |
| Sicherheitsventil | | NO | STD | BAL | STD | BAL | NO | STD | BAL | STD | BAL | NO | STD | BAL | STD | BAL | NO | STD | BAL | STD | BAL |
| Filter | | NO | NO | NO | YES | YES | NO | NO | NO | YES | YES | NO | NO | NO | YES | YES | NO | NO | NO | YES | YES |



Fluid-o-Tech behält sich das Recht vor, die im vorliegenden Katalog angegebenen Spezifikationen jederzeit und unangekündigt zu verändern.

Fluid-o-Tech srl
Via Leonardo da Vinci, 40
20094 Corsico, Milano, Italy
Tel. +39 02 9995 01
Fax +39 02 9995 0999
info@fluidotech.it

Fluid-o-Tech Int'l Inc.
161 Atwater St.,
06479 Plantsville CT (USA)
Tel. +1 (860) 276 9270
Fax +1 (860) 620 0193
info@fluid-o-tech.com

Fluid-o-Tech Int'l Inc. Japan
201, 4-3-10, Todoroki,
Setagaya, Tokyo 158-082, Japan
Tel. +81 (0) (3) 6432 1812
Fax +81 (0) (3) 6432 1813
erkkato@fluidotech.jp

Fluid-o-Tech Asia (Shanghai) Co., Ltd.
2/F, Factory building 6 (1), No. 258, Zhijiang Road,
Fengxian District, Shanghai City, Z.P.: 201499 China
Tel. +86 (021) 67100 838
Fax +86 (021) 67100 605
info@fluidotech-asia.com