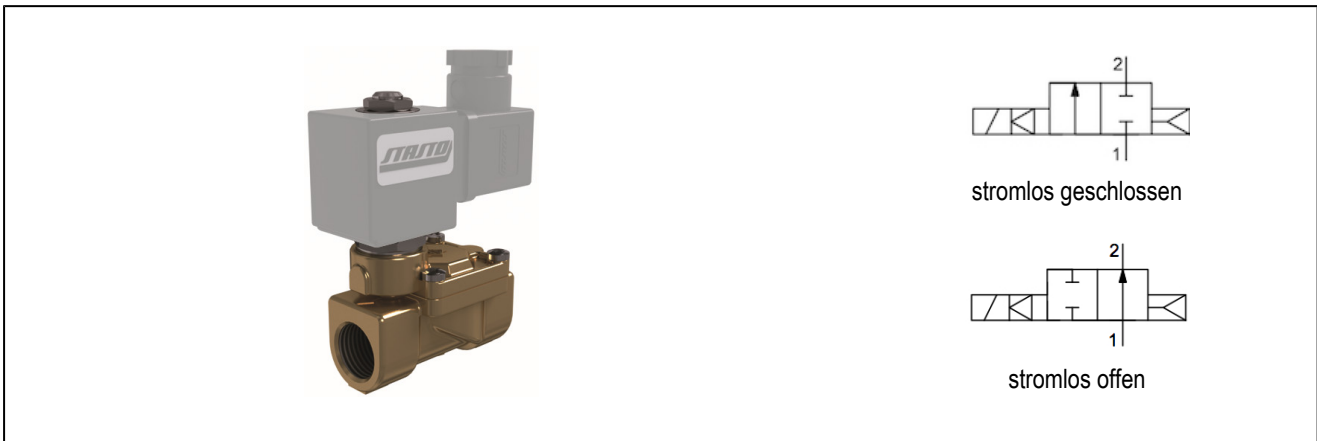


## 2/2 - Wege Magnetventil - vorgesteuert Serie 21WA



Bauart	2/2-Wegemagnetventil mit Membranabschluss, vorgesteuert, stromlos geschlossen oder stromlos offen
Anschluss	G3/8"...G1/2" nach ISO228/1
Werkstoffe	Körper Messing, Innenteile Messing und Edelstahl ähnlich 1.4104, Membranwerkstoff NBR oder FKM
Befestigungsart	Einbau in starres Leitungssystem
Einbaulage	beliebig
Einsatzbereich	gasförmige und flüssige Medien, die die verwendeten Werkstoffe nicht angreifen
Viskosität	max. 12mm <sup>2</sup> /s (cst)
Schaltzeit	abhängig von Betriebsdruck und Medium
Mediumtemperatur	abhängig vom Dichtwerkstoff und Magnetspule
Umgebungstemperatur	siehe Tabelle "Magnetspulen"
Elektrische Daten:	
Spulentyp	Type BDA, Steckerbreite 32mm (Standardspule) Type BDV, Steckerbreite 32mm (Spule für feuchte Umgebung)
Elektrischer Anschluss	Gerätesteckdose nach EN175301-803-Form A (siehe eigenes Datenblatt)
Spannungsart	Wechsel- und Gleichspannung
Standardspannung	230V/50-60Hz, 24V/50-60Hz, 24VDC
Sonderspannungen	12...380V/50Hz oder 60Hz, 12...220VDC
Zul. Spannungsschwankung	AC +10%/-15% DC +10%/-5%
Leistungsaufnahme	siehe Tabelle "Leistungsaufnahme der Magnetspulen"
Einschaltdauer	100% Einschaltdauer (Dauerbetrieb)
Schutzart	IP65 nach EN 60529 bei ordnungsgemäß montierter Gerätesteckdose (Schutz gegen Staubeintritt und Strahlwasser)
Anwendungshinweis	Bei Bestellung bitte Spannung und Stromart angeben. Wir empfehlen immer einen Schmutzfänger vorzuschalten, damit bei Verschmutzung des Mediums keine Funktionsstörungen auftreten. Diese Ventile können auch für Grobvakuum eingesetzt werden, wenn der Mindestdifferenzdruck von 0,2 bar vorhanden ist. ATEX: Die Ventile dürfen nur für Medien eingesetzt werden, die nicht explosionsfähig sind.

## Typenschlüssel

		21WA 3 K0 B 130 - M - BDA - 230V/50-60Hz			
Anschluss	G3/8"	3			
	G1/2"	4			
Funktion	stromlos geschlossen	K0			
	stromlos offen	Z0			
Dichtung	NBR	B			
Nennweite	FKM	V			
	13,0mm	130			
Handnotbetätigung	ohne Handbetätigung (Stelle leer lassen)				
	mechanische Handbetätigung (nur für stromlos geschlossene Ventile)	M			
Spule	BDA Standardspule - Zulassung CE				BDA
	BDV Spule für feuchte Umgebung - Zulassung CE-CSA-UL-VDE				BDV
	Y1 Spule für ATEX Bereiche mit 3m Kabel (nur für stromlos geschlossene Ventile)				Y1
Spannung	230V/50-60Hz				230V/50-60Hz
	24V/50-60Hz				24V/50-60Hz
	24VDC				24VDC
	12...380V/50Hz oder 60Hz				
	12...220VDC				

## Einsatzmöglichkeiten der einzelnen Dichtwerkstoffe

Werkstoff	Mediumtemperatur	Anwendungsbeispiele
NBR	-10...90°C	Luft, Wasser, neutrale Gase und Flüssigkeiten
FKM	-10...140°C	Öle, Benzin, Diesel

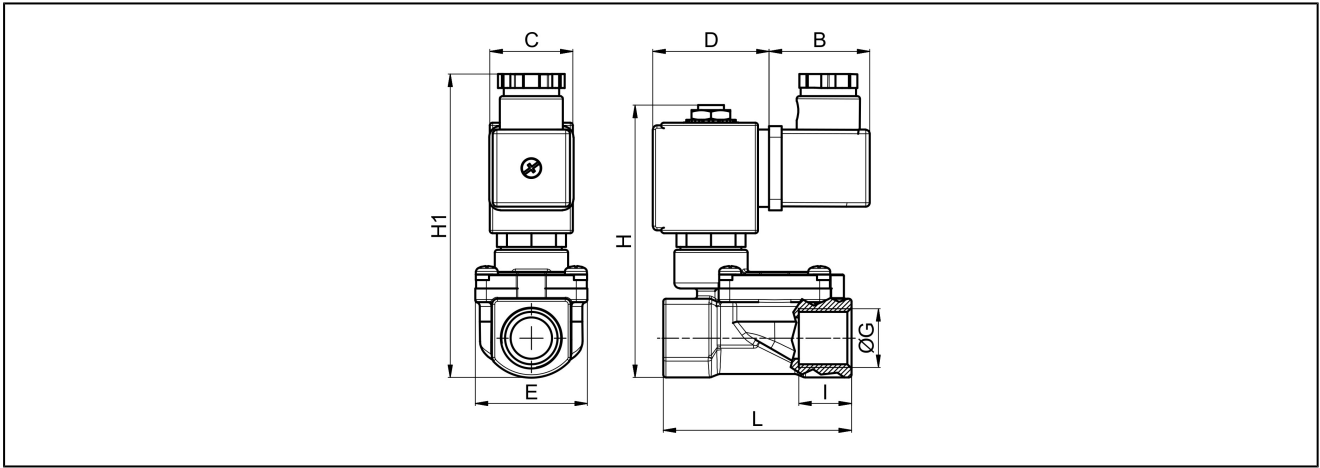
## Magnetspulen

Typ	Schutzart	Einsatz	Umgebungstemperatur	Zulassungen
BDA	IP65	Mediumtemperatur bis max. 120°C	-10...+40°C	CE
BDV	IP65	Mediumtemperatur bis max. 180°C, hohe Luftfeuchtigkeit	-20...+60°C	CE-CSA-UL-VDE
Y1	Ex II 2G Ex mb IIC T4 Ex II 2D Ex mb tb IIC T130°C	im explosionsgefährdeten Bereich, Zonen 1/2/21/22, Zündgruppe-T4, max. 70°C Mediumtemperatur	-20...+50°C	ATEX

## Leistungsaufnahmen der Magnetspulen

Spannung	Anzugsleistung (Wechselstrom) VA	Halteleistung (Wechselstrom) VA	Halteleistung (Gleichstrom) betriebswarm W	Typ
220-230V/50-60Hz	25	14,5	-	BDA08223DS
24V/50-60Hz	25	14,5	-	BDA08024DS
24VDC	-	-	8	BDA08024CS
380V/50-60Hz	25	14,5	-	BDA08380DS
115V/60Hz	25	14,5	-	BDA08115BS
110V/50-60Hz	25	14,5	-	BDA08110DS
48V/50Hz	25	14,5	-	BDA08048AS
42V/50Hz	25	14,5	-	BDA08042AS
110VDC	-	-	8	BDA08110CS
12VDC	-	-	8	BDA08012CS
230V/50Hz 240V/60Hz	25	16	-	BDV08230AY
24V/50-60Hz	25	17	-	BDV08024DY
24VDC	-	-	11	BDV08024CY
110V/50Hz 120V/60Hz	25	15	-	BDV08110AY
220-240V/50-60Hz	-	max. 9,2	-	Y1220-240V/50-60Hz
24VDC	-	-	10,1	Y124VDC

## Abmessungen



Anschluss G	Nennweite DN[mm]	Druckbereich [bar]	B	C	D	E	H	H1	L	I	KV-Wert [m <sup>3</sup> /h Wasser]	Gewicht [ca. kg]	Spule	Typ
G3/8"	13	0,2-16	36	30	42	40	97	111	60	15	3,6	0,6	BD.	21WA3.0.130
G3/8"	13	0,2-16	36	36	43	40	97	133	60	15	3,6	0,72	Y1	21WA3.0.130
G1/2"	13	0,2-16	36	30	42	40	97	111	66	15	4,2	0,6	BD.	21WA4.0.130
G1/2"	13	0,2-16	36	36	43	40	97	133	66	15	4,2	0,72	Y1	21WA4.0.130

Abbildungen unverbindlich  
Konstruktions-, Maß- und Werkstoffänderungen vorbehalten