

Drehstrom-Asynchronmotor FCPA 112 M 4/PHE

IE3AC11M4007

Allgemeine Daten

Motorart	3~
Typenbezeichnung	FCPA
Baugröße	112
Bauform	B35
Gehäuseausführung	M
Gehäusematerial	AL
Isolationsklasse	F/B
Klemmkastenlage	oben AS
Klemmkasten Ausrichtung	0° KV nach rechts
Gewicht (kg)	37,00
Drehrichtung	rechts / links
Schwingstufe	A
Wuchtart	Halbkeil
Kühlungsart	IC411
Ausführung nach	IEC 60034-1
Geräuschgrenzwert	IEC 60034-9

Elektrische Daten

Leistung 1 50Hz (kW)	4,00
Leistung 1 60Hz (kW)	4,80
Frequenz (Hz)	50/60
Spannung 50Hz (V)	400/690
Spannung 60Hz (V)	460/795
Spannungs-/Frequenztoleranz (ungültig bei Bereichsspannung)	Bereich B
Schaltungsart	Δ/Y
Polzahl	4
Wirkungsgrad 100% 50Hz (%)	88,6
Wirkungsgrad 75% 50Hz (%)	88,6
Wirkungsgrad 50% 50Hz (%)	86,8
Wirkungsgrad 100% 60Hz (%)	91,7
Wirkungsgrad 75% 60Hz (%)	88,6
Wirkungsgrad 50% 60Hz (%)	86,8
Leistungsfaktor	0,82
Anlaufstromfaktor (Ia/In)	7,7
Anlaufmomentfaktor (Ma/Mn)	2,3
Kippmomentfaktor (Mk/Mn)	2,3
Nennstrom 50Hz (A)	7,95/4,61
Nennstrom 60Hz (A)	8,01/4,64
Eff.Cl. 50Hz	IE3
Eff.Cl. 60Hz	IE3

Motor Eigenschaften

Farbton	RAL7030
Lackoberfläche	seidenglänzend
Schutzklasse	IP55
Kabelverschraubung Größe (Kabelanschluss)	1xM32x1,5 1xBlindst.
Kabelverschraubung (Art)	Standard
Wellenende (mm)	28 x 60
Wellenmaterial	C45
Ausprägung BS	Lüfterflügel Kunststoff
Flansch	250

Mechanische Daten

Drehmoment (Nm)	26,53/26,53
Drehzahl (1/min)	1440/1728
Kugellager AS	6306.ZZ.C3
Kugellager BS	6306.ZZ.C3
Lagerung AS	Loslager
Lagerung BS	Loslager
Lagerlebensdauer (h)	20000
zul. Radiallast (X/2) (N)	1100
zul. Radiallast (X0) (N)	1225
zul. Radiallast (Xmax) (N)	975
zul. Axiallast (N)	950
zul. Axiallast (V1) (N)	905
Trägheitsmoment (kgm ²)	0,011

Einflussfaktoren

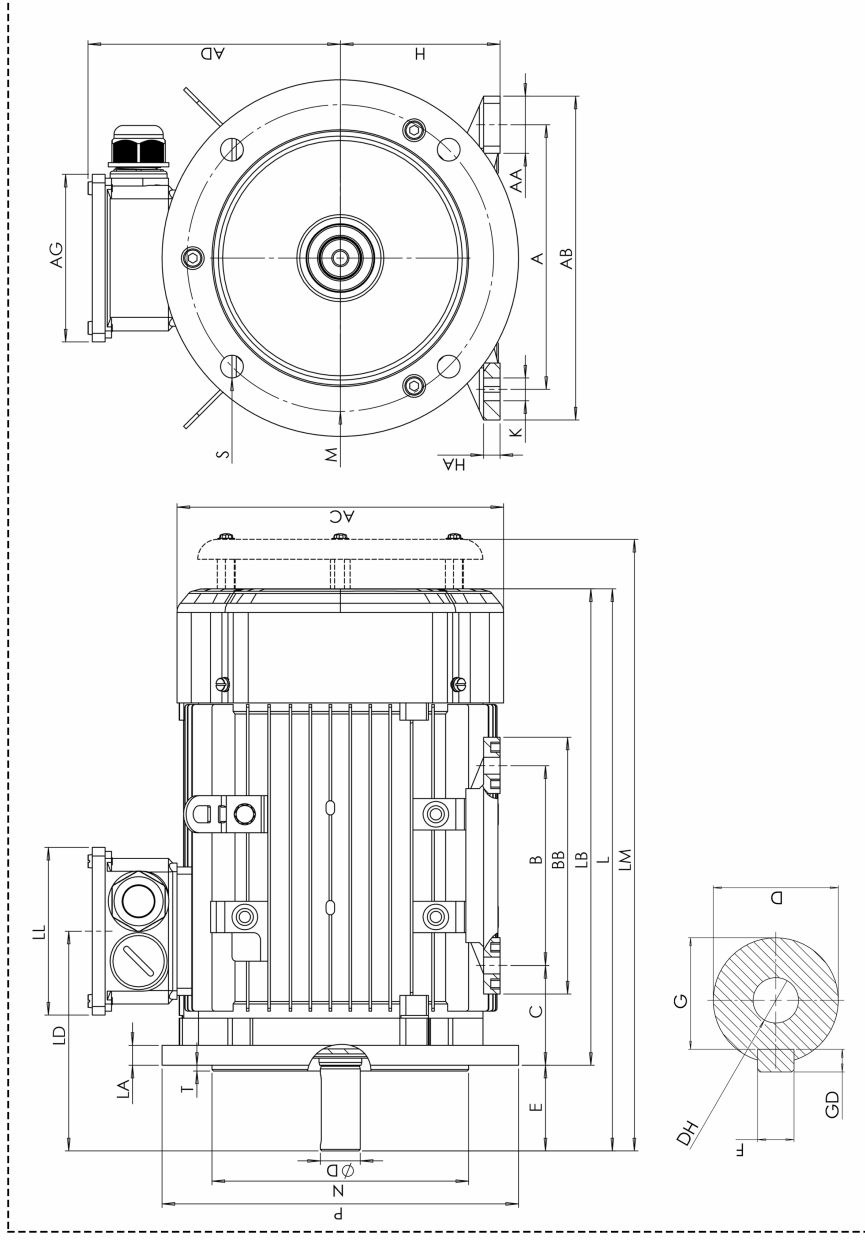
Betriebsart	S1
Umgebungstemperatur (°C)	-20 bis +40
Aufstellhöhe (m)	1000

Technische Änderungen und Irrtümer vorbehalten.

30.01.2018

Maßbilder

Drehstrom-Asynchronmotor FCPA 112 M 4/PHE IE3AC11M4007



T	4,00	P	250	N	180	M	215	LB	335	LA	14	LM	436	IPE/KK	M32x1,5	K	M12x28	ED	5,00	G	24,00	LL	117,50	L	395,00	AG	117,50	GD	7	EB	50	F	8	HA	12	H	112	E	60	D	28	C	70	BB	180	B	140	AB	227	AA	41	A	190
---	------	---	-----	---	-----	---	-----	----	-----	----	----	----	-----	--------	---------	---	--------	----	------	---	-------	----	--------	---	--------	----	--------	----	---	----	----	---	---	----	----	---	-----	---	----	---	----	---	----	----	-----	---	-----	----	-----	----	----	---	-----