

2D Zeichnung und Abmessungen s. S. 2

Nenndurchmesser der Bremsscheibe [mm]										
200	250	300	350	400	460	515	610	710	810	915
Bremsmoment: $M_{Br\ dyn.}$ [Nm] ($M_{Br\ stat.} = 0,9 \times M_{Br\ dyn.}$)										
600	820	1040	1270	1490	1760	2000	2420	2870	3320	3780

$p_{min.}$: 5 bar

$p_{max.}$: 7 bar

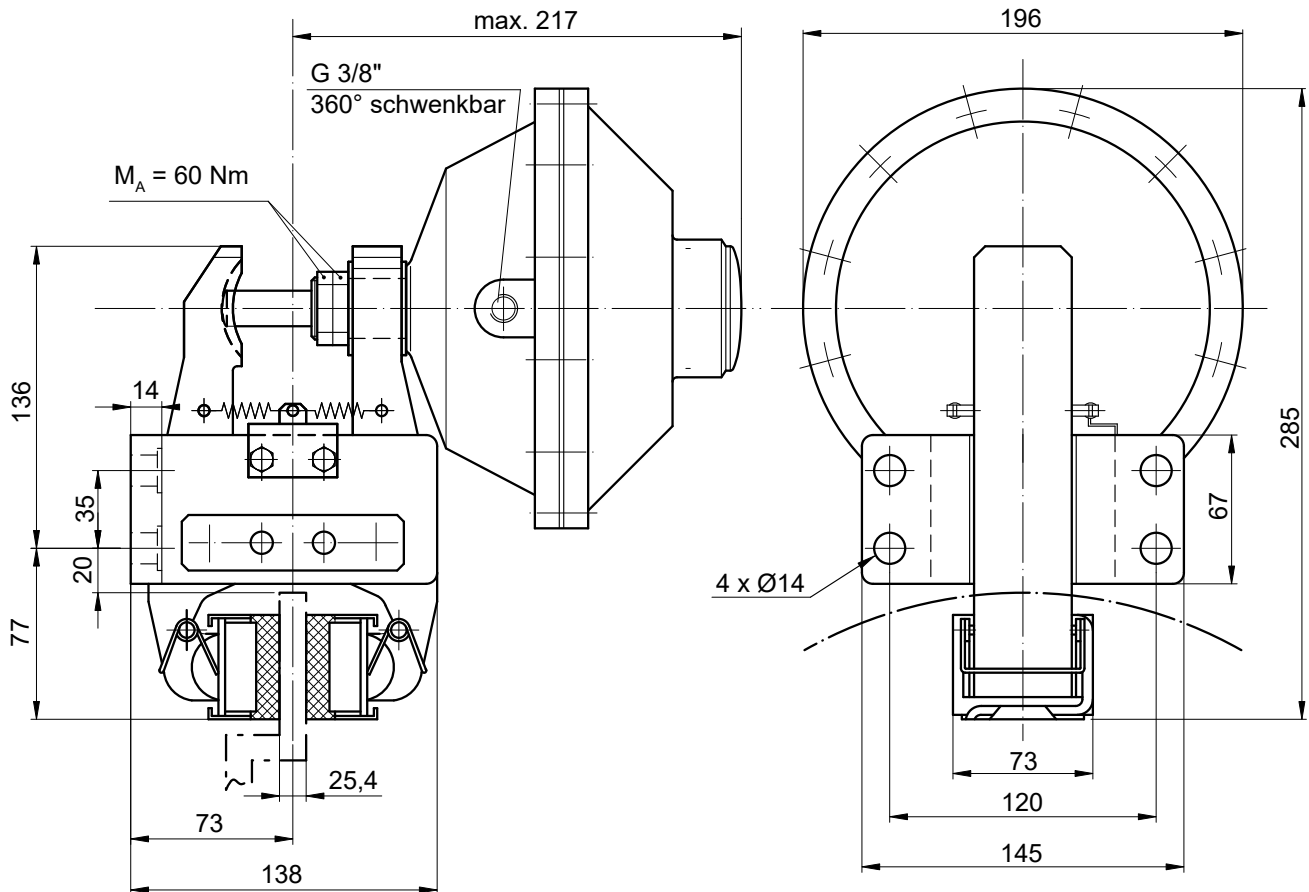
V/Hub: 0,26 dm³

Masse: 12 kg

Änderungen vorbehalten

Elephant Brakes by Rietschoten Germany. Strong like an elephant. Smart like an elephant.

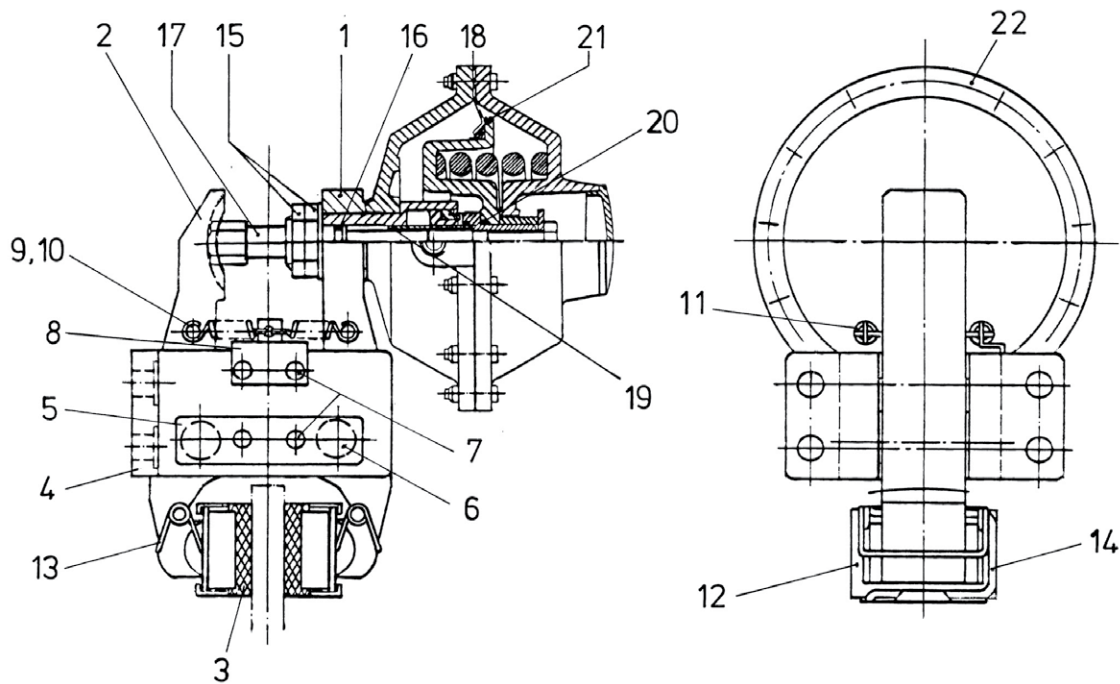
Deutsche van Rietschoten & Houwens GmbH · Junkersstraße 12 · 30179 Hannover · www.rietschoten.de



Einbaulage waagrecht. Bei Abweichungen bitte Rücksprache halten.

Ein rechts montierter Zylinder ist Standard – „flanschseitig“ montiert bitte bei der Bestellung angeben.

Änderungen vorbehalten

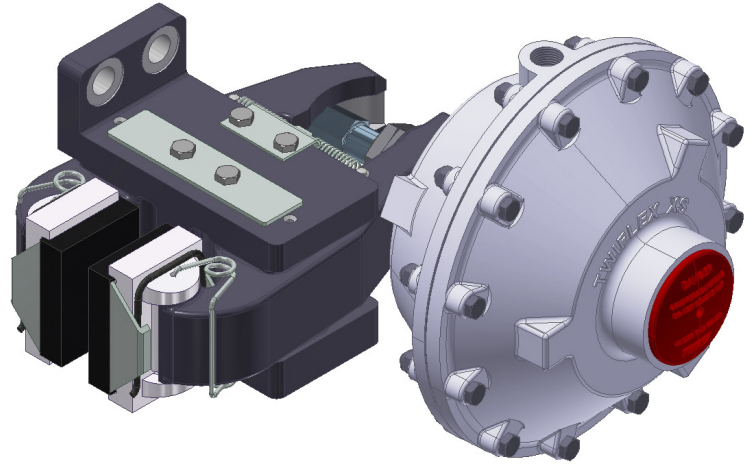


Position	Benennung	Anzahl	Artikel-Nr.
1	Bremshebel, Zylinderseite	1	11513
2	Bremshebel, Gegenseite	1	11512
3	Bremselag	2	10775
4	Gehäuse	1	11160
5	Sicherungsblech	1	11181
6	Bolzen	2	11180
7	Sechskantschraube M6 x 10	4	11955
8	Ankerblech	1	10942
9	Rückstellfeder	2	10883
10	Stift	4	10314
11	Rückstellfeder	1	10270
12	Bremsschuh	2	10520
13	Schuhhaltefeder	2	10521
14	Haltefeder	2	10268
15	Sechskantmutter	2	10319
16	O-Ring	1	10548
17	Stößel	1	10286
18	Membrane	1	10872
19	O-Ring	1	10546
20	O-Ring	1	11254
21	O-Ring	1	10873
22	Bremsszylinder	1	12312

Änderungen vorbehalten

Elephant Brakes by Rietschoten Germany. Strong like an elephant. Smart like an elephant.

Deutsche van Rietschoten & Houwens GmbH · Junkersstraße 12 · 30179 Hannover · www.rietschoten.de



2D-drawing and dimensions see pg. 2

Nominal disc diameter [mm]										
200	250	300	350	400	460	515	610	710	810	915
Braking Torque: $T_{Br\ dyn.}$ [Nm] ($T_{Br\ stat.} = 0,9 \times T_{Br\ dyn.}$)										
600	820	1040	1270	1490	1760	2000	2420	2870	3320	3780

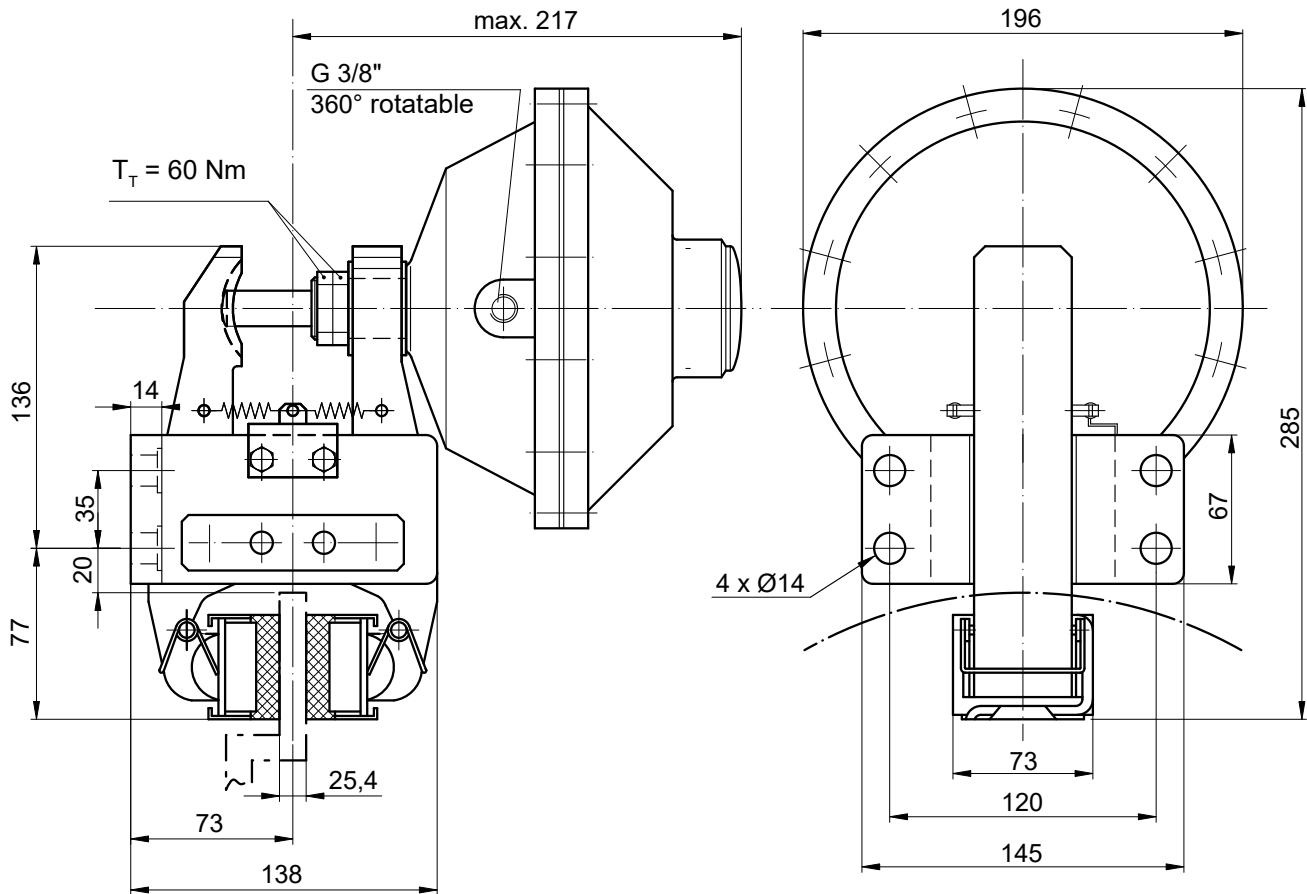
$p_{min.}$: 5 bar

$p_{max.}$: 7 bar

V/stroke: 0,26 dm³

Mass: 12 kg

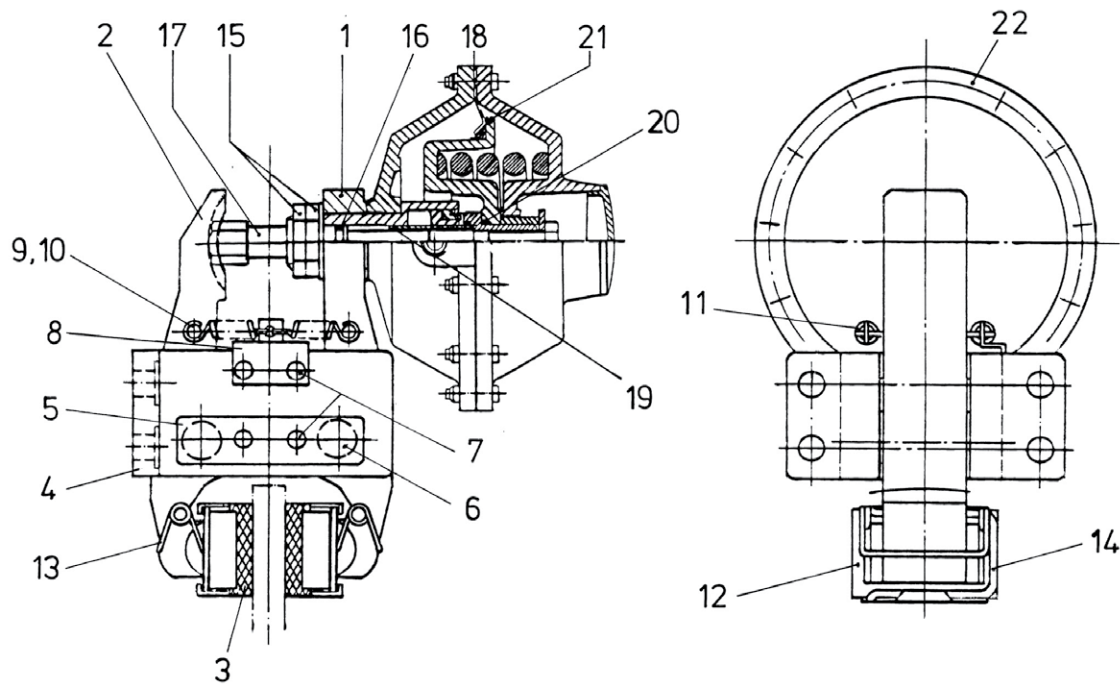
Subject to change without notice.



Mounting position is horizontal. Please get in touch if different.

A right hand mounted actuator is standard – „flange side“ mounted please state with order.

Subject to change without notice.



Item	Component	Quantity	Part-No.
1	Brake lever, thruster side	1	11513
2	Brake lever, opposite side	1	11512
3	Brake Pad	2	10775
4	Housing	1	11160
5	Locking Plate	1	11181
6	Pivot Pin	2	11180
7	Hexagon Screw M6 x 10	4	11955
8	Anchor Plate	1	10942
9	Tension Spring	2	10883
10	Pin	4	10314
11	Tension Spring	1	10270
12	Brake Shoe	2	10520
13	Shoe Retaining Spring	2	10521
14	Retaining Spring	2	10268
15	Hexagon Screw	2	10319
16	O-Ring	1	10548
17	Push Rod	1	10286
18	Diaphragm	1	10872
19	O-Ring	1	10546
20	O-Ring	1	11254
21	O-Ring	1	10873
22	Thruster	1	12312

Subject to change without notice.