



Kalori

Trim Line



Louvers, grilles & accessories

A comprehensive,
functional and stylish
range for an efficient
air diffusion.

Véhicules industriels & spéciaux
Special & industrial vehicles

 **Kalori**
Driver comfort



Sommaire

Summary

| | | | |
|--|----|--|----|
| Bouche KE <i>KE louver</i> | 6 | Grille obturable et orientable <i>Adjustable and closable grille</i> | 30 |
| Bouche KF <i>KF louver</i> | 7 | Grille obturable <i>Closable grille</i> | 31 |
| Bouche KC <i>KC louver</i> | 8 | Raccord QDC Ø40 <i>Ø40 QDC connector</i> | 32 |
| Bouche KB <i>KB louver</i> | 9 | Raccord QDC Ø55 <i>Ø55 QDC connector</i> | 33 |
| Bouche KB à ressort <i>KB louver with spring</i> | 10 | Grille de désembuage <i>Defogging grille</i> | 33 |
| Bouche KB avec grille <i>KB louver with grille</i> | 11 | Grille 45°..... | 34 |
| Bouche KB avec Raccord coudé <i>KB louver with elbow connector</i> | 12 | Grille ronde Ø 50 & 80 <i>Round grille Ø 50 & 80</i> | 35 |
| Embase Twist <i>Twist base</i> | 13 | Grille ronde Ø 74 <i>Round grille Ø 74</i> | 36 |
| Bouche KA à visser <i>KA screw-fit louver</i> | 14 | Grille ronde Ø 107 <i>Round grille Ø 107</i> | 37 |
| Bouche KA <i>KA louver</i> | 15 | Grille ronde Ø 225 <i>Round grille Ø 225</i> | 38 |
| Bouche KAavec raccord coudé <i>KA louver with elbow connector</i> | 16 | Grille simple <i>Simple grille</i> | 39 |
| Bouche KG <i>KG louver</i> | 17 | Grille à aubes <i>Paddle grille</i> | 39 |
| Bouche KG avec raccord coudé <i>KG louver with elbow connector</i> | 18 | Grille de dégivrage <i>Defrosting grille</i> | 40 |
| Bouche KG à ressort <i>KG spring-fixed louver</i> | 19 | Grille P.A..... | 41 |
| Bouche KG à visser <i>KG screw-fit louver</i> | 20 | Grille de recyclage <i>Recycling grille</i> | 42 |
| Raccord Kaledonia <i>Kaledonia connector</i> | 21 | Grille à aubes <i>Paddle grille</i> | 43 |
| Raccord Kaledonia <i>Kaledonia connector</i> | 22 | Raccord à visser <i>Screw-fit connector</i> | 44 |
| Raccord Kaledonia coudé <i>Elbowed Kaledonia connector</i> | 23 | Raccord à visser Ø 60 à Ø 75 <i>Ø60 to Ø75 connector to screw</i> | 45 |
| Bouche ronde 3 volets <i>3-flap round louver</i> | 24 | Réduction <i>Reduction</i> | 46 |
| Bouche KL <i>KL louver</i> | 25 | Raccord Y <i>Y connector</i> | 47 |
| Bouche KM <i>KM louver</i> | 26 | Raccord Y avec volet <i>Y connector with flap</i> | 48 |
| Bouche KD <i>KD louver</i> | 27 | Clapet de surpression pour cabine standard <i>Overpressure valve for standard cabin</i> | 49 |
| Bouche KH <i>KH louver</i> | 28 | Clapet de surpression taré pour cabine pressurisée <i>Overpressure valve for pressurized cabin</i> | 50 |
| Raccord QDC KD Ø55 <i>KD Ø55 QDC connector</i> | 29 | Obturateur boîte à gants <i>Glove box shutter</i> | 51 |

Index des références

References index

| | | | | | |
|-----------------|----|-----------------|----|-----------------|----|
| 340.03.410..... | 27 | 340.11.040..... | 15 | 340.22.050..... | 40 |
| 340.03.411..... | 27 | 340.11.045..... | 15 | 340.22.051..... | 41 |
| 340.03.419..... | 35 | 340.11.046..... | 15 | 340.22.055..... | 41 |
| 340.03.420..... | 35 | 340.11.050..... | 15 | 340.22.059..... | 29 |
| 340.07.077..... | 32 | 340.11.055..... | 15 | 340.24.017..... | 46 |
| 340.07.078..... | 32 | 340.11.059..... | 16 | 340.24.018..... | 46 |
| 340.07.082..... | 28 | 340.11.060..... | 15 | 340.24.019..... | 46 |
| 340.08.003..... | 23 | 340.11.065..... | 15 | 340.24.020..... | 46 |
| 340.08.004..... | 26 | 340.11.070..... | 15 | 340.24.030..... | 45 |
| 340.08.005..... | 26 | 340.11.071..... | 15 | 340.24.032..... | 45 |
| 340.08.058..... | 49 | 340.11.100..... | 9 | 340.24.035..... | 46 |
| 340.08.068..... | 50 | 340.11.101..... | 9 | 340.24.060..... | 31 |
| 340.08.069..... | 51 | 340.11.106..... | 9 | 340.24.070..... | 47 |
| 340.08.219..... | 22 | 340.11.107..... | 10 | 340.24.071..... | 47 |
| 340.08.240..... | 21 | 340.11.108..... | 10 | 340.24.072..... | 47 |
| 340.08.245..... | 21 | 340.11.146..... | 9 | 340.24.073..... | 47 |
| 340.08.250..... | 21 | 340.11.156..... | 9 | 340.24.074..... | 47 |
| 340.08.255..... | 21 | 340.11.190..... | 12 | 340.24.075..... | 47 |
| 340.08.260..... | 21 | 340.11.191..... | 11 | 340.24.076..... | 47 |
| 340.08.265..... | 21 | 340.11.200..... | 8 | 340.24.077..... | 47 |
| 340.08.270..... | 21 | 340.11.201..... | 8 | 340.24.078..... | 47 |
| 340.08.280..... | 21 | 340.11.205..... | 8 | 340.24.079..... | 47 |
| 340.08.340..... | 43 | 340.11.206..... | 8 | 340.24.080..... | 47 |
| 340.08.345..... | 43 | 340.11.240..... | 6 | 340.24.081..... | 47 |
| 340.08.350..... | 43 | 340.11.241..... | 6 | 340.24.082..... | 47 |
| 340.08.355..... | 43 | 340.11.242..... | 7 | 340.24.083..... | 47 |
| 340.08.356..... | 43 | 340.11.340..... | 9 | 340.24.084..... | 47 |
| 340.08.357..... | 45 | 340.11.345..... | 9 | 340.24.085..... | 47 |
| 340.08.358..... | 45 | 340.11.350..... | 9 | 340.24.087..... | 47 |
| 340.08.359..... | 45 | 340.11.355..... | 9 | 340.24.088..... | 47 |
| 340.08.360..... | 45 | 340.11.356..... | 12 | 340.24.089..... | 46 |
| 340.08.900..... | 17 | 340.11.360..... | 9 | 340.24.090..... | 46 |
| 340.08.901..... | 17 | 340.11.370..... | 9 | 340.24.091..... | 46 |
| 340.08.902..... | 17 | 340.11.371..... | 24 | 340.24.093..... | 46 |
| 340.08.907..... | 19 | 340.11.372..... | 24 | 340.24.094..... | 46 |
| 340.08.908..... | 19 | 340.11.373..... | 25 | 340.24.095..... | 47 |
| 340.08.909..... | 20 | 340.11.382..... | 7 | 340.24.096..... | 46 |
| 340.08.940..... | 17 | 340.11.383..... | 7 | 340.24.097..... | 47 |
| 340.08.941..... | 17 | 340.11.384..... | 7 | 340.24.098..... | 47 |
| 340.08.942..... | 17 | 340.11.385..... | 25 | 340.24.099..... | 47 |
| 340.08.945..... | 17 | 340.11.387..... | 7 | 340.24.110..... | 48 |
| 340.08.946..... | 17 | 340.11.500..... | 13 | 340.24.111..... | 48 |
| 340.08.947..... | 17 | 340.17.154..... | 35 | 340.24.112..... | 48 |
| 340.08.950..... | 17 | 340.17.155..... | 35 | 340.24.113..... | 48 |
| 340.08.951..... | 17 | 340.22.003..... | 38 | 340.24.114..... | 48 |
| 340.08.952..... | 17 | 340.22.006..... | 33 | 340.24.168..... | 44 |
| 340.08.955..... | 17 | 340.22.010..... | 39 | 340.24.169..... | 44 |
| 340.08.956..... | 17 | 340.22.012..... | 34 | 340.24.171..... | 44 |
| 340.08.957..... | 17 | 340.22.013..... | 34 | 340.70.269..... | 41 |
| 340.08.960..... | 17 | 340.22.015..... | 38 | 340.70.270..... | 41 |
| 340.08.961..... | 17 | 340.22.016..... | 40 | | |
| 340.08.962..... | 17 | 340.22.020..... | 37 | | |
| 340.08.965..... | 17 | 340.22.025..... | 39 | | |
| 340.08.966..... | 17 | 340.22.026..... | 38 | | |
| 340.08.969..... | 17 | 340.22.031..... | 38 | | |
| 340.08.970..... | 17 | 340.22.035..... | 36 | | |
| 340.08.971..... | 17 | 340.22.036..... | 30 | | |
| 340.08.972..... | 17 | 340.22.038..... | 42 | | |
| 340.08.990..... | 18 | 340.22.040..... | 42 | | |
| 340.11.000..... | 15 | 340.22.042..... | 42 | | |
| 340.11.001..... | 15 | 340.22.043..... | 42 | | |
| 340.11.005..... | 14 | 340.22.049..... | 29 | | |

Diffusion d'air

Air diffusion

Bouche KE

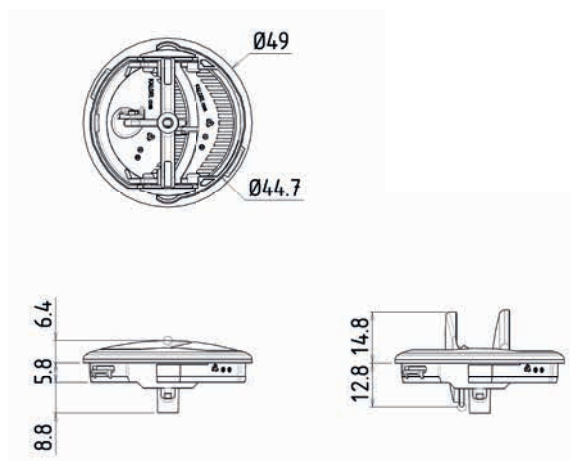
KE louver

- Bouche orientable à volets
- Fixation par clip pour épaisseur maîtrisée de 2mm maxi ou à ressort pour tableau de bord d'une épaisseur importante ou irrégulière
- Mode de fixation très robuste
- Rotating louver with flaps
- Clip-fixation - for a max. thickness of 2mm, or spring-fixation - suitable for a dashboard with a significant or irregular thickness
- Highly robust fixing system



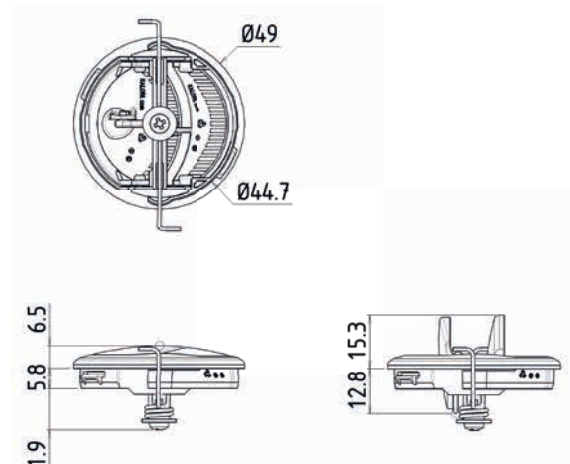
| | |
|--------------------|---------------|
| Matière / Material | PA 6.6 + GF30 |
|--------------------|---------------|

| KE sans ressort / KE without spring | |
|-------------------------------------|------------|
| Reference | 340.11.241 |



A ressort / with spring

| KE à ressort / KE with spring | |
|-------------------------------|------------|
| Reference | 340.11.240 |



A ressort / with spring

Diffusion d'air

Air diffusion

Bouche KF

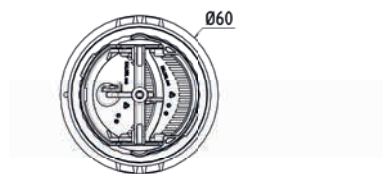
KF louver

- Bouche orientable à volets
- Système multiKlip® pour la fixation
- Système KliK® en rotation
- La bague extérieure peut être chromée
- Possibilité de fixer des raccords de gaine de 20, 40 ou 50mm
- Rotating louver with flaps
- MultiKlip® fixing system
- KliK® system when rotating
- The outer ring can be chromed
- Connectors can be fitted to ducts of 20, 40 or 50mm

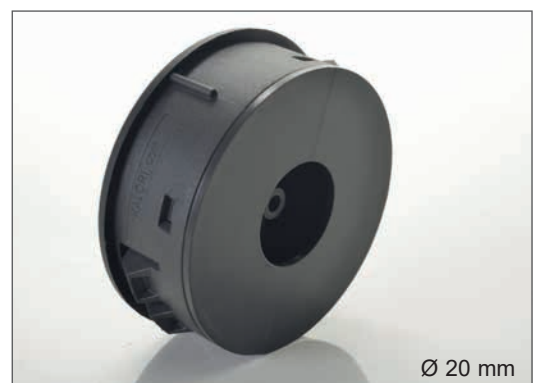
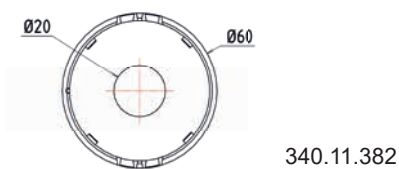
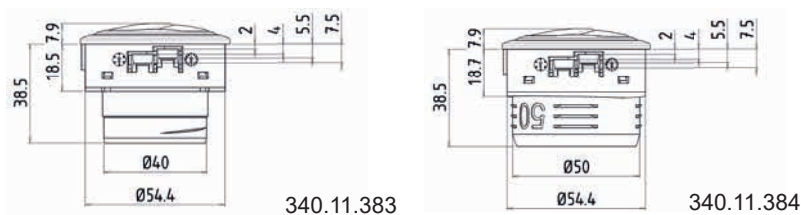


| | |
|--------------------|---------------|
| Matière / Material | PA 6.6 + GF30 |
|--------------------|---------------|

| KF sans raccord / KF without connector | |
|--|------------------|
| Reference | Couleur / Colour |
| 340.11.242 | Noir / Black |
| 340.11.387 | Chromé / Chromed |



| KF avec raccord / KF with connector | | |
|-------------------------------------|------------|------------------|
| Ø | Reference | Couleur / Colour |
| 20 mm | 340.11.382 | Noir / Black |
| 40 mm | 340.11.383 | |
| 50 mm | 340.11.384 | |



Diffusion d'air

Air diffusion

Bouche KC

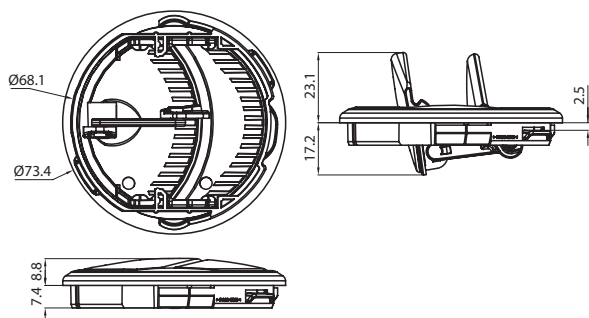
KC louver

- Bouche orientable à volets
- Fixation par clip pour épaisseur maîtrisée de 2.2mm maxi ou à ressort pour tableau de bord d'une épaisseur importante ou irrégulière
- Mode de fixation très robuste
- Rotating louver with flaps
- Clip-fixation - for a max. thickness of 2.2mm, or spring-fixation for a dashboard with a significant or irregular thickness
- Highly robust fixing system

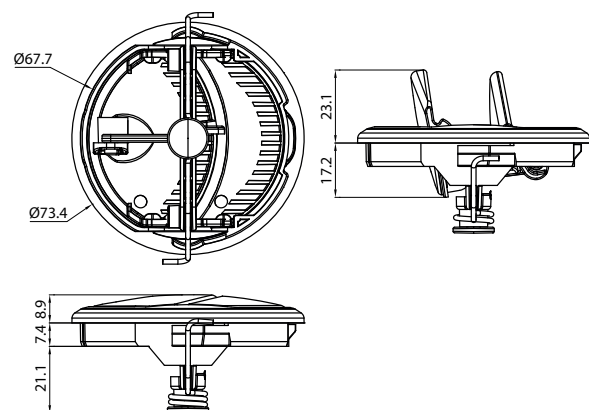


| | |
|--------------------|---------------|
| Matière / Material | PA 6.6 + GF30 |
|--------------------|---------------|

| KC sans ressort / KC without spring | |
|-------------------------------------|------------------|
| Reference | Couleur / Colour |
| 340.11.200 | Noir / Black |
| 340.11.201 | Gris / Grey |



| KC à ressort / KC with spring | |
|-------------------------------|------------------|
| Reference | Couleur / Colour |
| 340.11.205 | Noir / Black |
| 340.11.206 | Gris / Grey |



A ressort / with spring

Diffusion d'air

Air diffusion

Bouche KB

KB louver

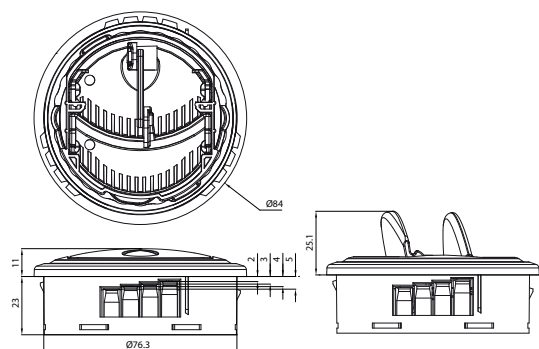
- Bouche orientable à volets
- Système multiKlip® pour la fixation
- Système KliK® en rotation
- La bague extérieure peut être chromée
- Possibilité de fixer des raccords de gaine de 40mm à 70mm ou un raccord coudé

- Rotating louver with flaps
- MultiKlip® fixing system
- KliK® system when rotating
- The outer ring can be chromed
- Connectors can be fitted to ducts of 40 mm to 70mm

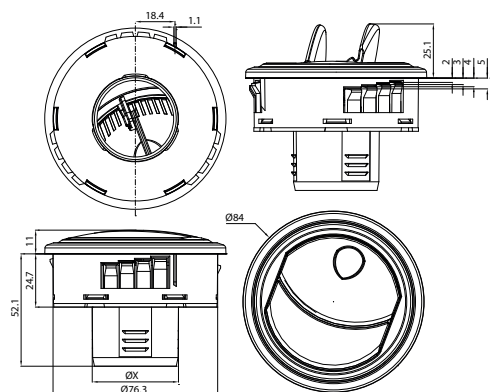


| | |
|--------------------|---------------|
| Matière / Material | PA 6.6 + GF30 |
|--------------------|---------------|

| | |
|------------|------------------|
| Reference | Couleur / Colour |
| 340.11.100 | Noir / Black |
| 340.11.101 | Gris / Grey |
| 340.11.106 | Chromé / Chromed |



| Ø X | Reference | | |
|-------|--------------|-------------|------------------|
| | Noir / Black | Gris / Grey | Chromé / Chromed |
| 40 mm | 340.11.140 | - | 340.11.340 |
| 45 mm | 340.11.145 | 340.11.146 | 340.11.345 |
| 50 mm | 340.11.150 | - | 340.11.350 |
| 55 mm | 340.11.155 | 340.11.156 | 340.11.355 |
| 60 mm | 340.11.160 | - | 340.11.360 |
| 65 mm | 340.11.165 | - | - |
| 70 mm | 340.11.170 | - | 340.11.370 |



Avec raccord / with connector

Diffusion d'air

Air diffusion

Bouche KB

à ressort

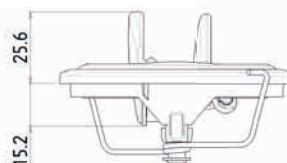
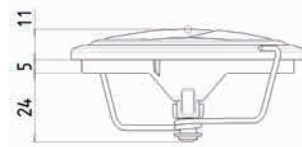
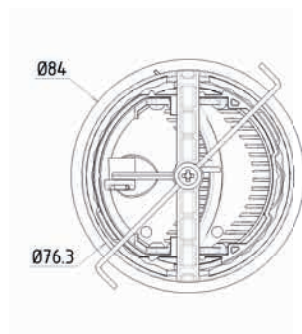
KB louver with spring

- Bouche orientable à volets
- Système KliK® en rotation
- La bague extérieure peut être chromée
- Pour fixation dans un tableau de bord d'une épaisseur importante ou irrégulière
- Mode de fixation très robuste
- *Rotating louver with flaps*
- *Klik® system when rotating*
- *The outer ring can be chromed*
- *Suitable for a dashboard with a significant or irregular thickness*
- *Highly robust fixing system*



| | |
|--------------------|---------------|
| Matière / Material | PA 6.6 + GF30 |
|--------------------|---------------|

| | |
|------------|------------------|
| Reference | Couleur / Colour |
| 340.11.107 | Noir / Black |
| 340.11.108 | Chromé / Chromed |



Diffusion d'air

Air diffusion

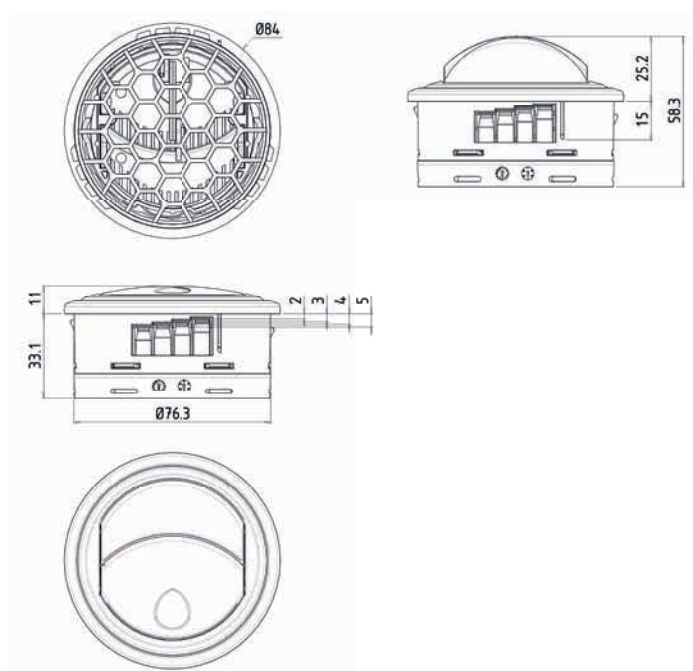
Bouche KB avec grille

KB louver with grille

- Bouche orientable à volets
- Equipée d'une grille pour empêcher l'intrusion d'objet et laminer l'air
- Système multiKlip® pour la fixation
- Système KliK® en rotation
- La bague extérieure peut être chromée
- Possibilité de fixer des raccords de gaine de 40mm à 70mm ou un raccord coudé
- Rotating louver with flaps
- Equipped with a grille to prevent object intrusion and to direct the airflow
- MultiKlip® fixing system
- KliK® system when rotating
- The outer ring can be chromed
- Can be used with duct connectors from 40 mm to 70mm



| | |
|--------------------|------------------|
| Matière / Material | PA 6.6 + GF30 |
| Reference | Couleur / Colour |
| 340.11.191 | Noir / Black |



Diffusion d'air

Air diffusion

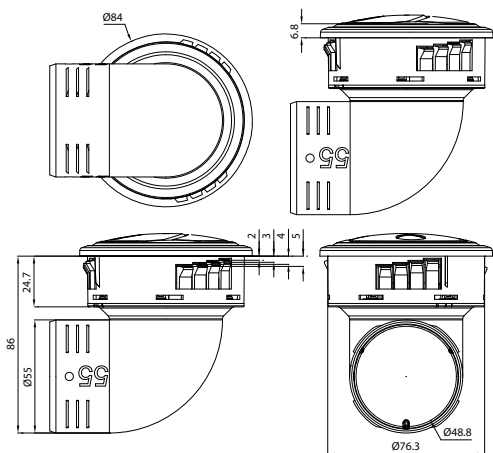
Bouche KB avec Raccord coudé KB louver with elbow connector

- Bouche orientable à volets
- Système MultiKlip® pour la fixation
- Système KliK® en rotation
- La bague extérieure peut être chromée
- Rotating louver with flaps
- MultiKlip® fixing system
- KliK® system when rotating
- The outer ring can be chromed



| | | | |
|--------------------|---------------|--|--|
| Matière / Material | PA 6.6 + GF30 | | |
|--------------------|---------------|--|--|

| Ø | Reference | Couleur / Colour | Angle |
|----------|------------|------------------|-------|
| 45/55 mm | 340.11.190 | Noir / Black | 90° |
| | 340.11.356 | Chromé / Chromed | |



Diffusion d'air

Air diffusion

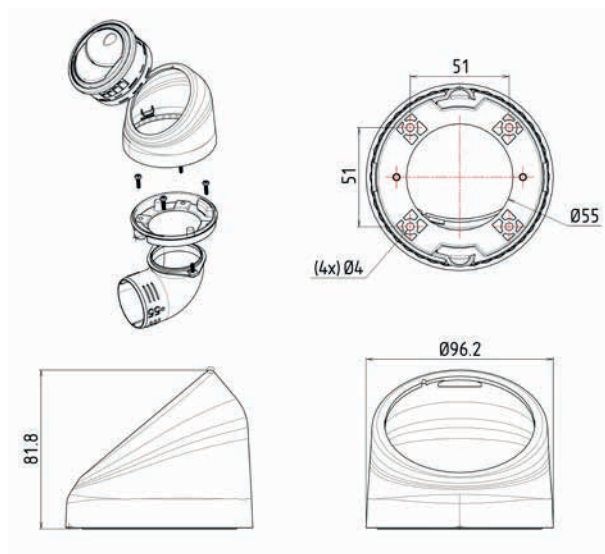
Embase Twist

Twist base

- Base tournante pour bouches KB et KG (bouches vendues séparément)
- Rotation sur 360° pour diriger l'air idéalement, la rotation est agrémentée d'un « clic » très qualitatif.
- Se fixe solidement par 2 vis.
- Possibilité de fixer des raccords de gaine Ø40mm à 75 mm ou un raccord coudé (55mm incliné à 90°).
- *Rotating base for KB & KG louvers (louvers sold separately).*
- *Rotates through 360° to direct the air, rotation is controlled by a high-quality 'click'.*
- *Solidly attached using two screws.*
- *Can be connected to ducts of Ø40mm to Ø75 mm or to an angled connector (55mm at 90°).*



| | |
|--------------------|---------------|
| Matière / Material | PA 6.6 + GF30 |
| Reference | 340.11.500 |



Diffusion d'air

Air diffusion

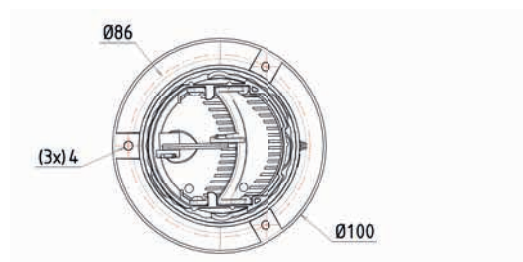
Bouche KA à visser KA screw-fit louver

- Bouche orientable à volets
- Système KliK® en rotation
- Pour toutes épaisseurs de tableau de bord pour environnement vibratoire important
- Possibilité de fixer des raccords de gaine de 40mm à 75mm
- Rotating louver with flaps
- KliK® system when rotating
- Suitable for any dashboard thicknesses where there are significant vibrations
- Can be connected to duct connectors of 40 mm to 75mm



| | |
|--------------------|---------------|
| Matière / Material | PA 6.6 + GF30 |
|--------------------|---------------|

| | |
|------------|------------------|
| Reference | Couleur / Colour |
| 340.11.005 | Noir / Black |



Diffusion d'air

Air diffusion

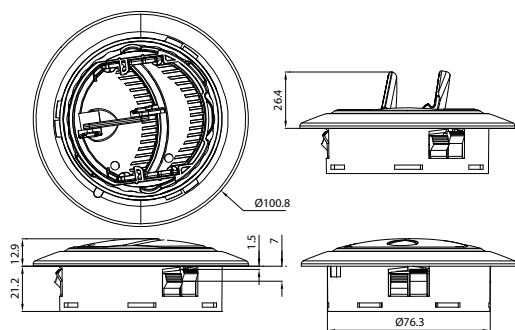
Bouche KA

KA louver

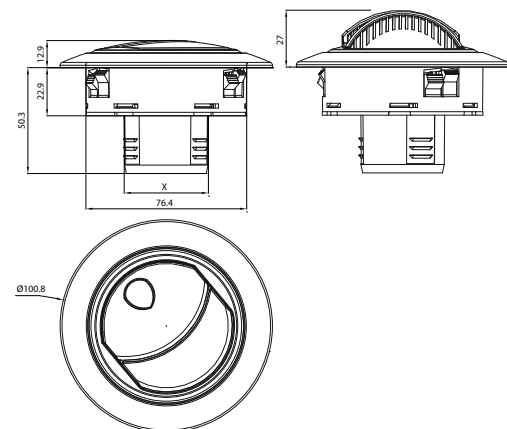
- Bouche orientable à volets
- Système KliK® en rotation
- Possibilité de fixer des raccords de gaine de 40mm à 70mm
- Rotating louver with flaps
- KliK® system when rotating
- Can be connected to duct connectors of 40 mm to 70mm

| | |
|--------------------|---------------|
| Matière / Material | PA 6.6 + GF30 |
|--------------------|---------------|

| KA sans raccord / KA without connector | |
|--|------------------|
| Reference | Couleur / Colour |
| 340.11.000 | Noir / Black |
| 340.11.001 | Gris / Grey |



| KA avec raccord / KA with connector | | |
|-------------------------------------|------------|------------------|
| Ø X | Reference | Couleur / Colour |
| 40 mm | 340.11.040 | Noir / Black |
| 45 mm | 340.11.045 | |
| 45 mm | 340.11.046 | Gris / Grey |
| 50 mm | 340.11.050 | Noir / Black |
| 55 mm | 340.11.055 | |
| 60 mm | 340.11.060 | |
| 65 mm | 340.11.065 | |
| 70 mm | 340.11.070 | Gris / Grey |
| 70 mm | 340.11.071 | |



Avec raccord / with connector

Diffusion d'air

Air diffusion

Bouche KA avec raccord coudé

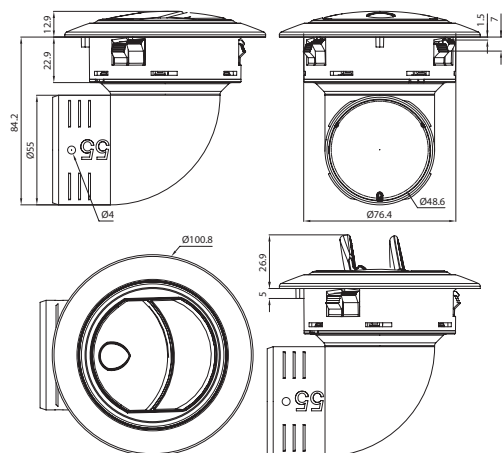
*KA louver with elbow
connector*

- Bouche orientable à volets
- Système KliK® en rotation
- Equipé d'un raccord coudé
- Rotating louver with flaps
- KliK® system when rotating
- Equipped with an elbow connector



| | |
|--------------------|---------------|
| Matière / Material | PA 6.6 + GF30 |
|--------------------|---------------|

| Ø | Reference | Angle |
|----------|------------|-------|
| 45/55 mm | 340.11.059 | 90° |



Diffusion d'air

Air diffusion

Bouche KG

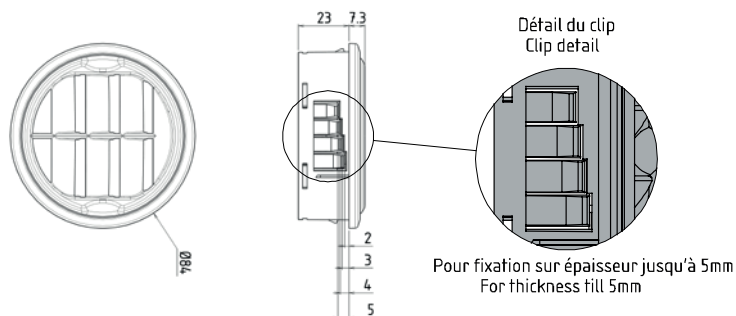
KG louver

- Système multiKlip® pour la fixation
- Système KliK® en rotation
- Possibilité de fixer des raccords de gaine de 40mm à 70mm ou un raccord coudé
- MultiKlip® fixing system
- KliK® system when rotating
- Can be used with duct connectors of 40 mm to 70mm

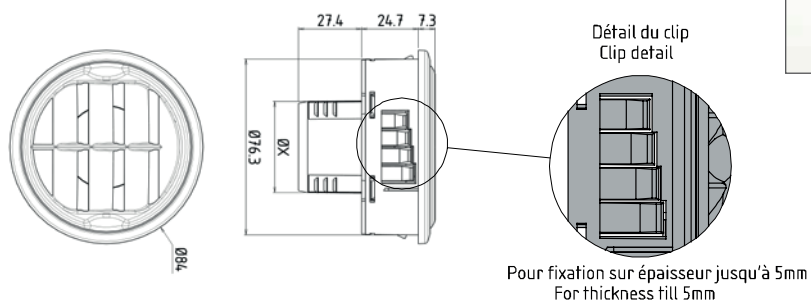


| | |
|--------------------|---------------|
| Matière / Material | PA 6.6 + GF30 |
|--------------------|---------------|

| Reference | Couleur / Colour |
|------------|------------------|
| 340.08.900 | Noir / Black |
| 340.08.901 | Gris / Grey |
| 340.08.902 | Chromé / Chromed |



| Ø X | Reference | | |
|-------|--------------|-------------|------------------|
| | Noir / Black | Gris / Grey | Chromé / Chromed |
| 40 mm | 340.08.940 | 340.08.941 | 340.08.942 |
| 45 mm | 340.08.945 | 340.08.946 | 340.08.947 |
| 50 mm | 340.08.950 | 340.08.951 | 340.08.952 |
| 55 mm | 340.08.955 | 340.08.956 | 340.08.957 |
| 60 mm | 340.08.960 | 340.08.961 | 340.08.962 |
| 65 mm | 340.08.965 | 340.08.966 | 340.08.969 |
| 70 mm | 340.08.970 | 340.08.971 | 340.08.972 |



Avec raccord / with connector

Diffusion d'air

Air diffusion

Bouche KG avec raccord coudé

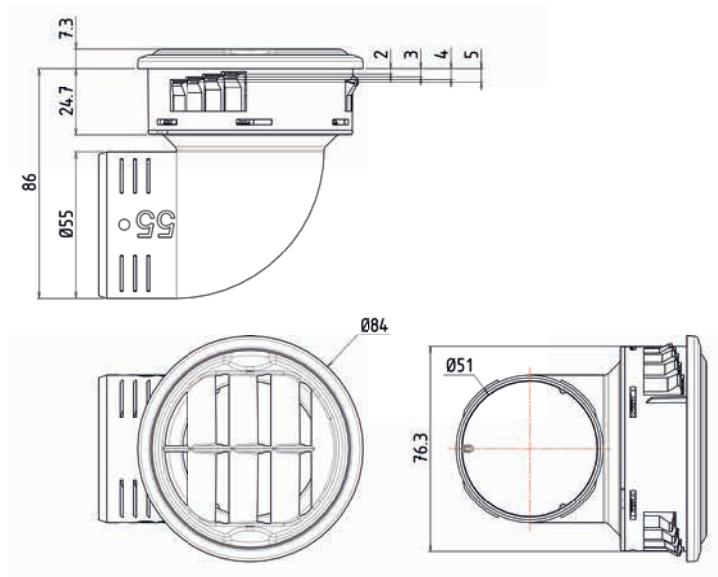
KG louver with elbow connector

- Système multiKlip® pour la fixation
- Système KliK® en rotation
- Equipé d'un raccord coudé
- MultiKlip® fixing system
- KliK® system when rotating
- Equipped with an elbow connector



| | |
|--------------------|---------------|
| Matière / Material | PA 6.6 + GF30 |
|--------------------|---------------|

| Ø | Reference | Angle |
|----------|------------|-------|
| 45/55 mm | 340.08.990 | 90° |



Diffusion d'air

Air diffusion

Bouche KG

à ressort

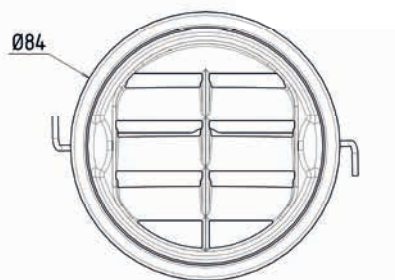
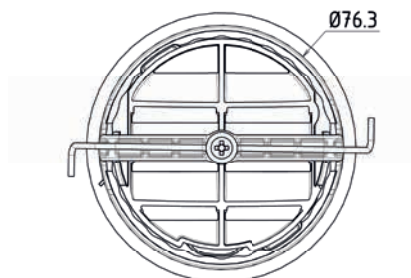
KG spring-fixed louver

- Grille pour orienter l'air
- Système KliK® en rotation
- Pour fixation dans un tableau de bord d'une épaisseur importante ou irrégulière
- Mode de fixation très robuste
- Grille to direct airflow
- KliK® system when rotating
- For mounting on a dashboard of irregular or important thickness
- Highly robust fixing mode



| | |
|--------------------|---------------|
| Matière / Material | PA 6.6 + GF30 |
|--------------------|---------------|

| | |
|------------|------------------|
| Reference | Couleur / Colour |
| 340.08.907 | Noir / Black |
| 340.08.908 | Chromé / Chromed |



Diffusion d'air

Air diffusion

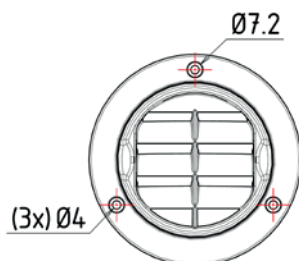
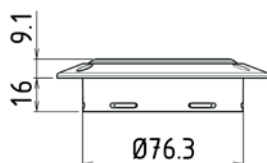
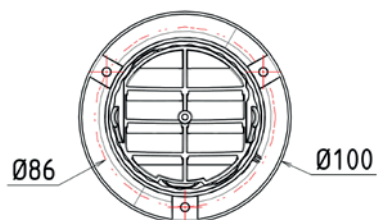
Bouche KG à visser KG screw-fit louver

- Système KliK® en rotation
- Fixation par vis pour toute épaisseur de tableau de bord et environnement vibratoire important
- Possibilité de fixer des raccords de gaine Ø40mm à 75 mm ou un raccord coudé (55mm incliné à 90°).
- KliK® system when rotating
- Fixed using screws, for all dashboard thicknesses and where there are serious vibration levels
- Can be connected to duct connectors of 40 to 75 mm or to an elbow connector (55mm angled at 90°).



| | |
|--------------------|---------------|
| Matière / Material | PA 6.6 + GF30 |
|--------------------|---------------|

| | |
|------------|------------------|
| Reference | Couleur / Colour |
| 340.08.909 | Noir / Black |



Diffusion d'air

Air diffusion

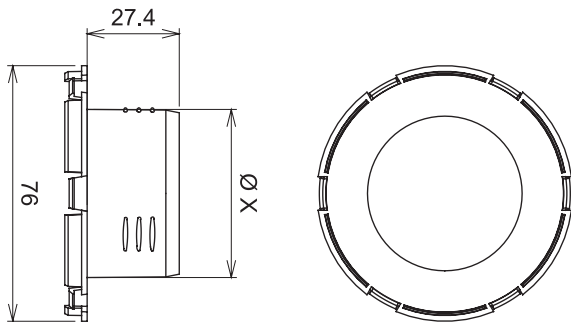
Raccord Kaledonia

Kaledonia connector

- Pour connecter une gaine sur les bouches d'aération KA, KB, KG
- Les crantages maintiennent la gaine en position sans collier de serrage (utiliser une gaine PAP)
- To connect an air duct to KA, KB, KG louvers
- No clamps are needed as notches hold the air duct in place (use a PAP duct)

| | |
|--------------------|---------------|
| Matière / Material | PA 6.6 + GF50 |
|--------------------|---------------|

| Ø X | Reference |
|-------|------------|
| 40 mm | 340.08.240 |
| 45 mm | 340.08.245 |
| 50 mm | 340.08.250 |
| 55 mm | 340.08.255 |
| 60 mm | 340.08.260 |
| 65 mm | 340.08.265 |
| 70 mm | 340.08.270 |

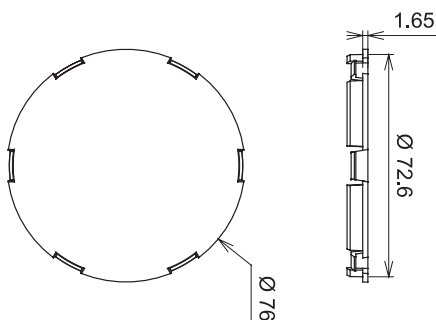


Raccord bouchon Kaledonia

Kaledonia stopper connector

| | |
|--------------------|---------------|
| Matière / Material | PA 6.6 + GF50 |
|--------------------|---------------|

| | |
|-----------|------------|
| Reference | 340.08.280 |
|-----------|------------|



Diffusion d'air

Air diffusion

Raccord Kaledonia coudé

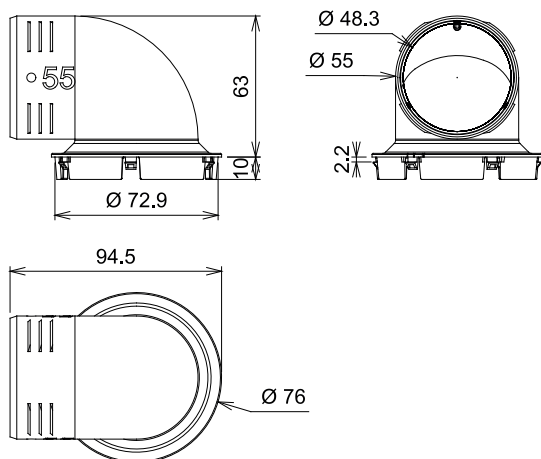
Elbowed Kaledonia connector

- Pour connecter une gaine Ø55mm sur les bouches d'aération KA, KB, KG
- Les crantages maintiennent la gaine en position sans collier de serrage (utiliser une gaine PAP)
- To connect a Ø55mm duct to KA, KB, KG louvers
- No clamps are needed as notches maintain the air duct (use a PAP duct)



| | |
|--------------------|-------------|
| Matière / Material | PA 6.6+GF50 |
|--------------------|-------------|

| Ø | Reference | Angle |
|-------|------------|-------|
| 55 mm | 340.08.219 | 90° |



Diffusion d'air

Air diffusion

Bouche ronde

3 volets

3-flap round louver

- Bouche orientable à volets à ressort pour fixation dans un tableau de bord d'une épaisseur importante ou irrégulière

- Mode de fixation très robuste

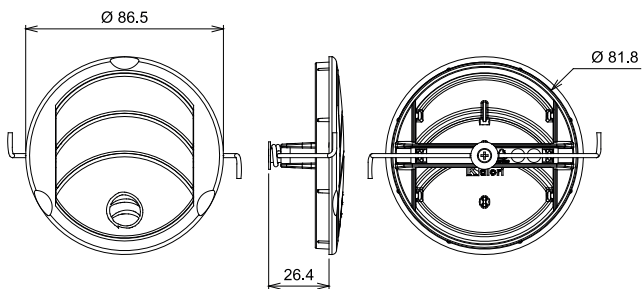
- Rotating louver with flaps and spring adapted to a dashboard with a significant or irregular thickness

- Highly robust fixing system



| | |
|--------------------|---------------|
| Matière / Material | PA 6.6 + GF30 |
|--------------------|---------------|

| | |
|-----------|------------|
| Reference | 340.08.003 |
|-----------|------------|



Diffusion d'air

Air diffusion

Bouche KL

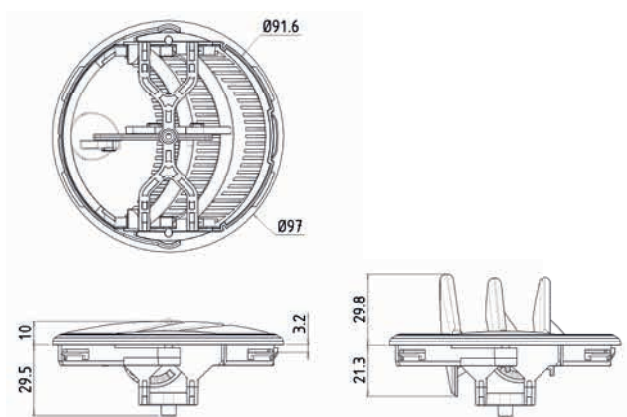
KL louver

- Bouche orientable à volets
- Pour fixation dans un tableau de bord d'une épaisseur importante ou irrégulière
- Mode de fixation très robuste
- Existe également avec bague à système Kliik®
- *Rotating louver with flaps*
- *Adapted to a dashboard with a significant or irregular thickness*
- *Highly robust fixing system*
- *Also available with a Kliik® ring system*

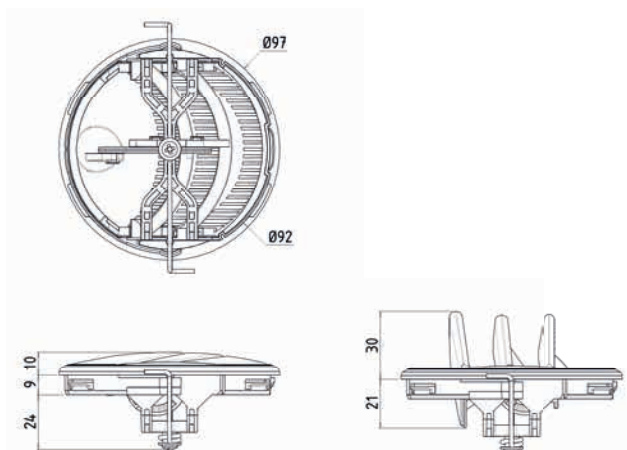


| | |
|--------------------|---------------|
| Matière / Material | PA 6.6 + GF30 |
|--------------------|---------------|

| | |
|-------------------------------------|------------|
| KL sans ressort / KL without spring | |
| Reference | 340.11.371 |



| | |
|-------------------------------|------------|
| KL à ressort / KL with spring | |
| Reference | 340.11.372 |



A ressort / with spring

Diffusion d'air

Air diffusion

Bouche KM

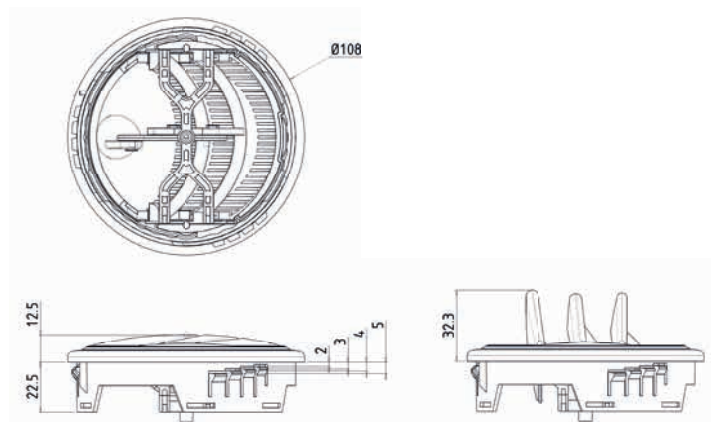
KM louver

- Bouche orientable à volets
- Système KliiK® en rotation
- Système multiKlip® pour la fixation sur un tableau de bord d'épaisseur jusqu'à 5mm.
- La bague extérieure peut être chromée
- *Rotating louver with flaps*
- *KliiK® system when rotating*
- *MultiKlip® fixing system for a dashboard with a thickness up to 5mm*
- *The outer ring can be chromed*



| | |
|--------------------|---------------|
| Matière / Material | PA 6.6 + GF30 |
|--------------------|---------------|

| Reference | Couleur / Colour |
|------------|------------------|
| 340.11.373 | Noir / Black |
| 340.11.385 | Chromé / Chromed |



Diffusion d'air

Air diffusion

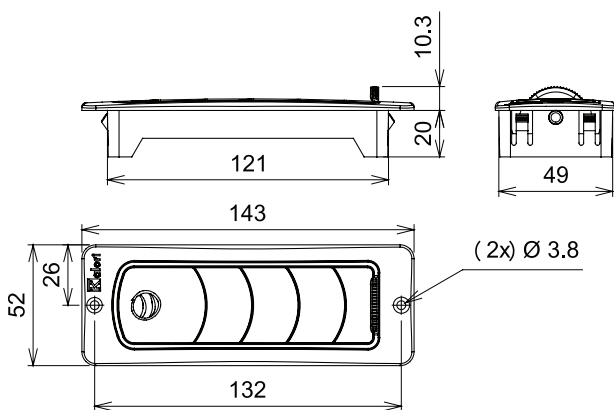
Bouche KD

KD louver

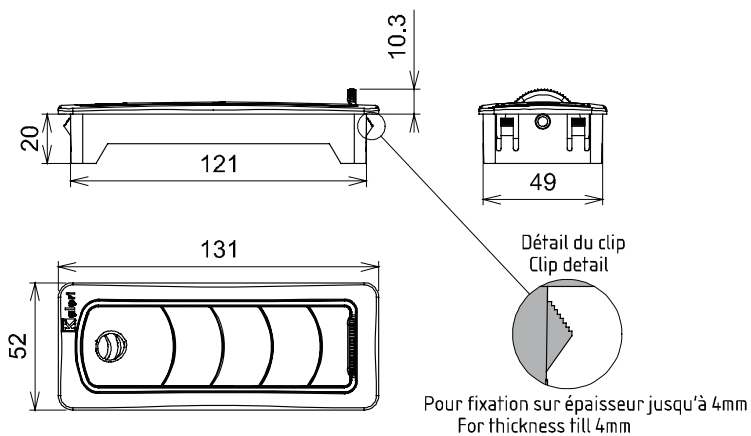
- Bouche à volets orientable et obturable
- Fixation par clip ou à visser pour environnement sévère
- Raccord de gaine Ø 55mm adaptable
- Rotating and closable louver
- Fixation with clip or screw made for harsh environment
- Adjustable Ø55mm duct connection



| | |
|----------------------------|-------------------|
| Matière / Material | PA 6.6 + GF30 |
| A visser / To screw | |
| Reference | 340.08.004 |



| | |
|----------------------------|-------------------|
| A clipper / To clip | |
| Reference | 340.08.005 |



Diffusion d'air

Air diffusion

Bouche KH

KH louver

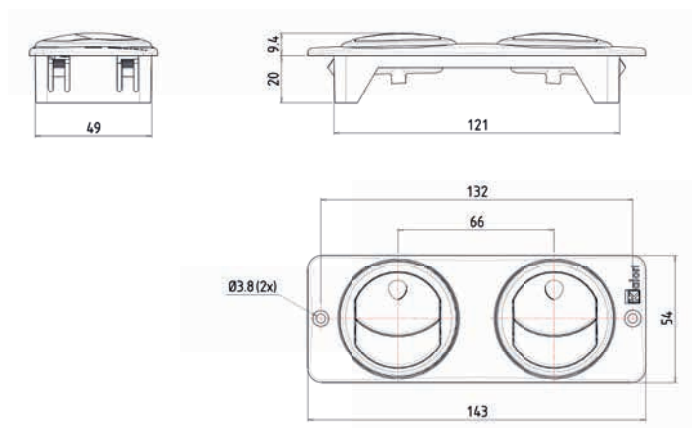
- Ensemble de 2 bouches à volets
- Fixation par clip ou à visser pour environnement sévère
- Raccord de gaine Ø 55mm adaptable
- Set of 2 louvers with flaps
- Clip or screw fixed - for harsher environments
- Adjustable Ø55mm duct connection



A visser / screw-fit

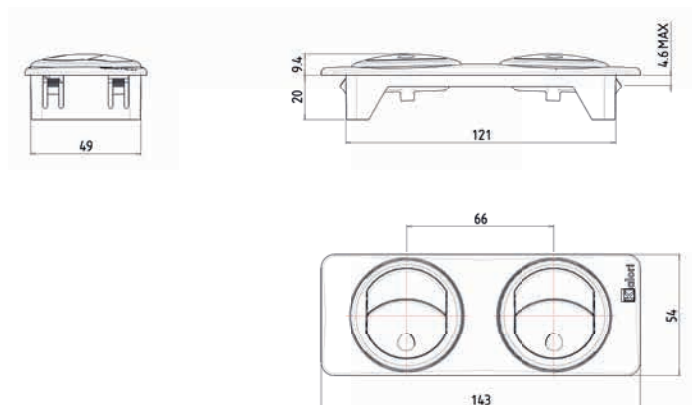
| | |
|--------------------|---------------|
| Matière / Material | PA 6.6 + GF30 |
|--------------------|---------------|

| KH à visser / KH (screwfit) | |
|-----------------------------|------------|
| Reference | 340.03.410 |



A visser / screw-fit

| KH à clipper / KH clip-on | |
|---------------------------|------------|
| Reference | 340.03.411 |



A clipper / clip-on



A clipper / clip-on

Diffusion d'air

Air diffusion

Raccord QDC KD

Ø55

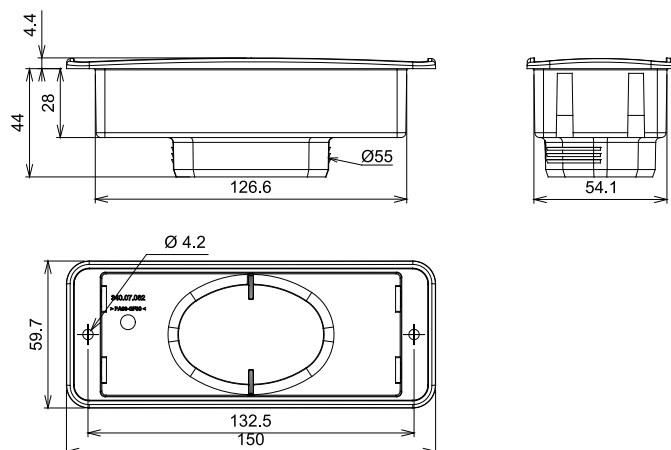
KD Ø55 QDC connector

- Raccord de gaine pour bouche KD
- Duct connector for KD louver



| | |
|--------------------|---------------|
| Matière / Material | PA 6.6 + GF30 |
|--------------------|---------------|

| | |
|-----------|------------|
| Reference | 340.07.082 |
|-----------|------------|



- À utiliser avec les References
- Suitable for references:
- 340.08.004 : Bouche KD / KD Louver



KD

Diffusion d'air

Air diffusion

Grille obturable et orientable

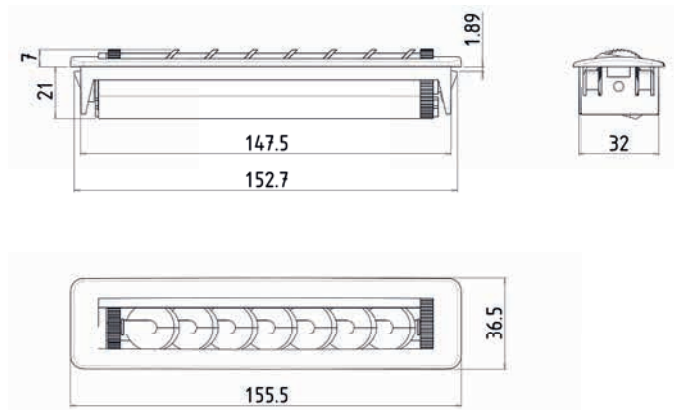
Adjustable and closable grille

- Pour la diffusion d'air dans toutes les directions sur un tableau de bord étroit
- Fixation par clip ou à visser pour environnement sévère
- Used for the air diffusion in all directions from a narrow dashboard
- Clip or screw fixed - for harsher environments

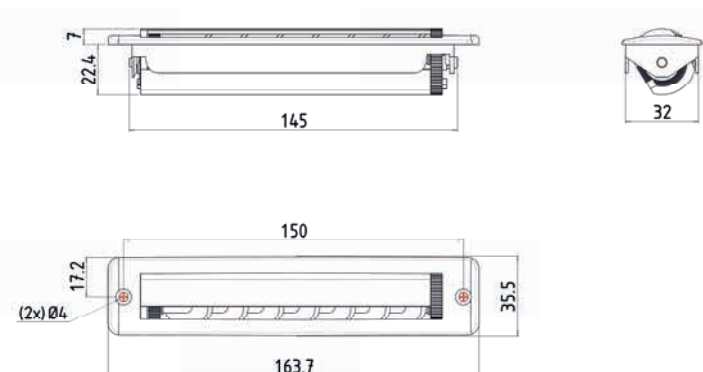


| | |
|--------------------|---------------|
| Matière / Material | PA 6.6 + GF30 |
|--------------------|---------------|

| | |
|----------------------------|-------------------|
| A clipper / Clip-on | |
| Reference | 340.22.049 |



| | |
|-------------------------------|-------------------|
| A visser / Screw fixed | |
| Reference | 340.22.059 |



Diffusion d'air

Air diffusion

Grille obturable

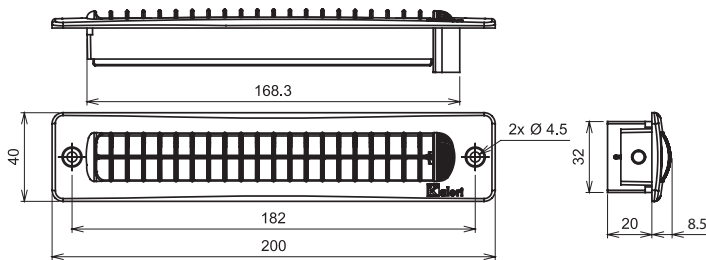
Closable grille

- Diffusion d'air directe et orientable par un volet qui assure aussi la fermeture de la grille
- Direct and adjustable air diffusion with a flap that can also shut off the grille



| | |
|--------------------|---------------|
| Matière / Material | PA 6.6 + GF30 |
|--------------------|---------------|

| | |
|-----------|------------|
| Reference | 340.22.036 |
|-----------|------------|



Diffusion d'air

Air diffusion

Raccord QDC Ø40

Ø40 QDC connector

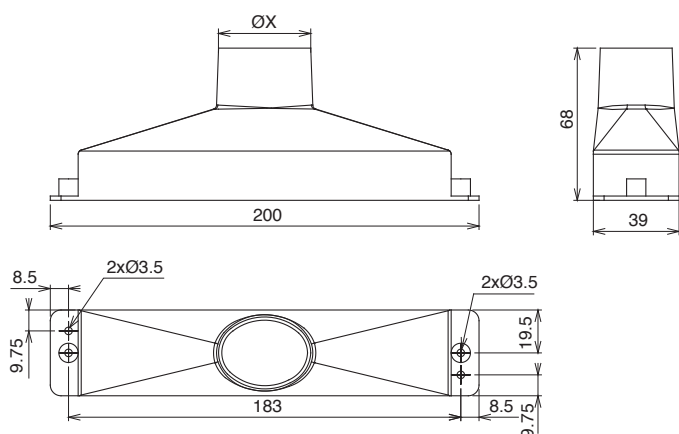
- Pour raccorder les grilles références 340.22.031, 340.22.003, 340.22.036, 340.22.026, 340.22.015 à une gaine Ø40mm

- To connect grilles 340.22.031, 340.22.003, 340.22.036, 340.22.026 and 340.22.015 to a Ø40mm duct



| | |
|--------------------|---------|
| Matière / Material | PP GF30 |
|--------------------|---------|

| | |
|-------|------------|
| Ø X | Reference |
| 38 mm | 340.24.060 |



Grille obturable / Closable grille
340.22.036



Grille simple / Simple grille
340.22.031, 340.22.003



Grille à aube 45° / 45° paddle grille
340.22.026, 340.22.015

Diffusion d'air

Air diffusion

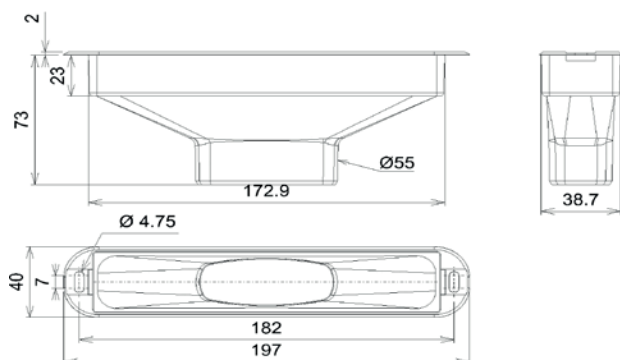
Raccord QDC Ø55

Ø55 QDC connector

- Pour raccorder une grille de désembuage à une gaine Ø55
- To connect a defogging grille to Ø55mm duct

| | |
|--------------------|---------------|
| Matière / Material | PA 6.6 + GF30 |
|--------------------|---------------|

| | |
|-----------|------------|
| Reference | 340.07.078 |
|-----------|------------|



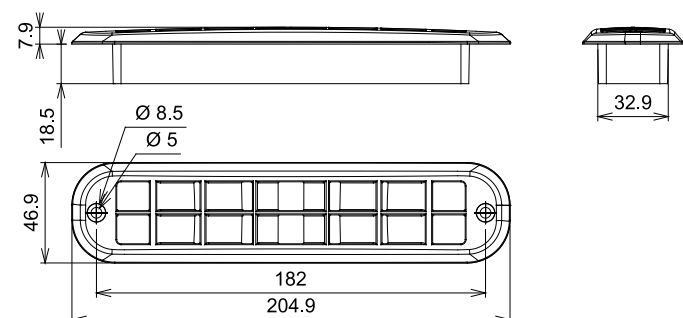
Grille de désembuage

Defogging grille

- A disposer en partie centrale du tableau de bord
- Le débit d'air balayera l'ensemble du pare-brise pour un désembuage/dégivrage parfait
- A utiliser avec le raccord QDC Ø55mm
- To be installed into the central section of the dashboard
- The airflow will sweep the entire windshield for perfect defogging / defrosting
- To be used with a Ø55mm QDC connector

| | |
|--------------------|---------------|
| Matière / Material | PA 6.6 + GB30 |
|--------------------|---------------|

| | |
|-----------|------------|
| Reference | 340.07.077 |
|-----------|------------|



Diffusion d'air

Air diffusion

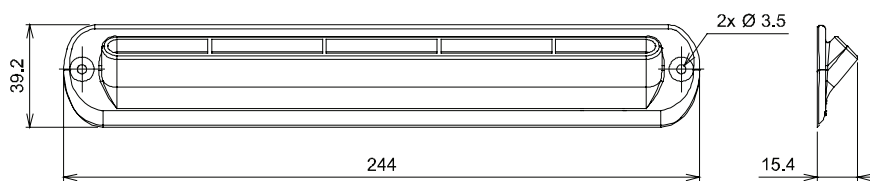
Grille 45°

- Pour le dégivrage d'un pare-brise ou la diffusion d'air d'une climatisation dans un bus
- Used for a windshield defrosting or for diffusion of the air conditioning in a bus



| | |
|--------------------|---------------|
| Matière / Material | PA 6.6 + GB30 |
|--------------------|---------------|

| | |
|-----------|------------|
| Reference | 340.22.006 |
|-----------|------------|



Diffusion d'air

Air diffusion

Grille ronde

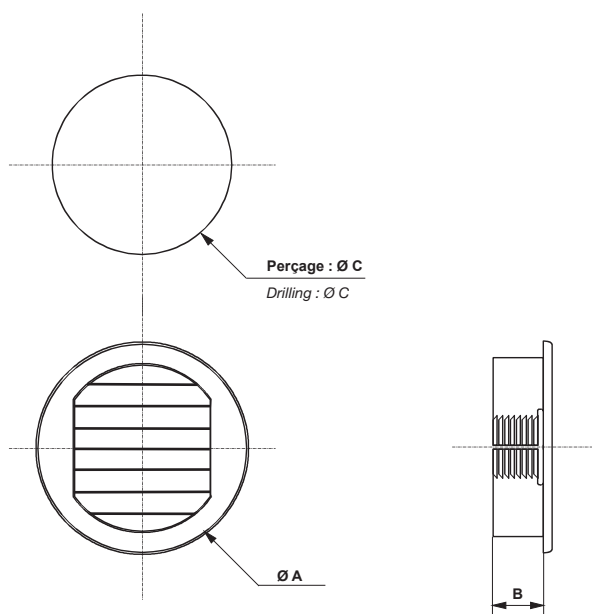
Ø 50 & 80

Round grille

Ø 50 & 80



| | | | |
|--------------------|--------|---------|-------|
| Matière / Material | PA 6.6 | | |
| Reference | Ø A | B | Ø C |
| 340.22.012 | 50 mm | 12 mm | 43 mm |
| 340.22.013 | 80 mm | 15,5 mm | 70 mm |



Diffusion d'air

Air diffusion

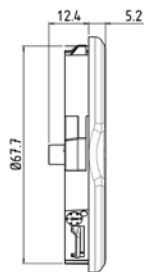
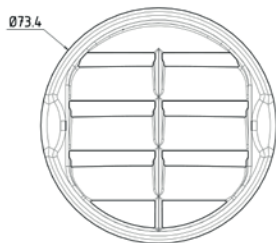
Grille ronde Ø 74

Round grille Ø 74

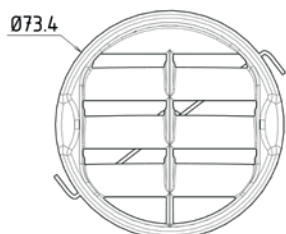
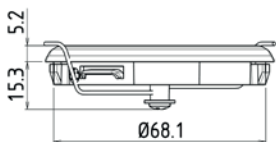
- Pour orienter l'air
- Fixation par clip pour épaisseur maîtrisée de 2.2mm maxi ou à ressort pour tableau de bord d'une épaisseur importante ou irrégulière
- Mode de fixation très robuste
- To direct the air
- Clip-on, for a max. thickness of 2.2mm, or spring-fixed, suitable for a dashboard with a significant or irregular thickness
- Highly robust fixing system

| | |
|--------------------|---------------|
| Matière / Material | PA 6.6 + GF30 |
|--------------------|---------------|

| A clipper / clip-on | |
|---------------------|------------------|
| Reference | Couleur / Colour |
| 340.17.154 | Noir / Black |
| 340.17.155 | Gris / Grey |



| Avec ressort / With spring | |
|----------------------------|------------------|
| Reference | Couleur / Colour |
| 340.03.419 | Noir / Black |
| 340.03.420 | Gris / Grey |



Diffusion d'air

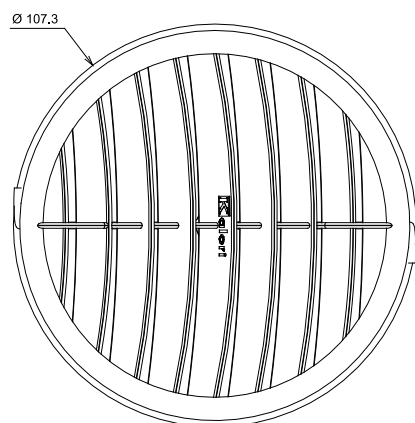
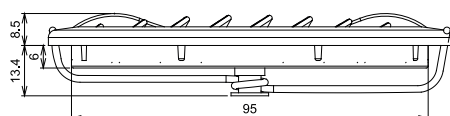
Air diffusion

Grille ronde Ø 107

Round grille Ø 107

- Pour orienter l'air
- Pour fixation dans un tableau de bord d'une épaisseur importante ou irrégulière
- Mode de fixation très robuste
- To direct the air
- Suitable for a dashboard with a significant or irregular thickness
- Highly robust fixing system

| | |
|--------------------|---------------|
| Matière / Material | PA 6.6 + GF30 |
| Reference | 340.22.035 |



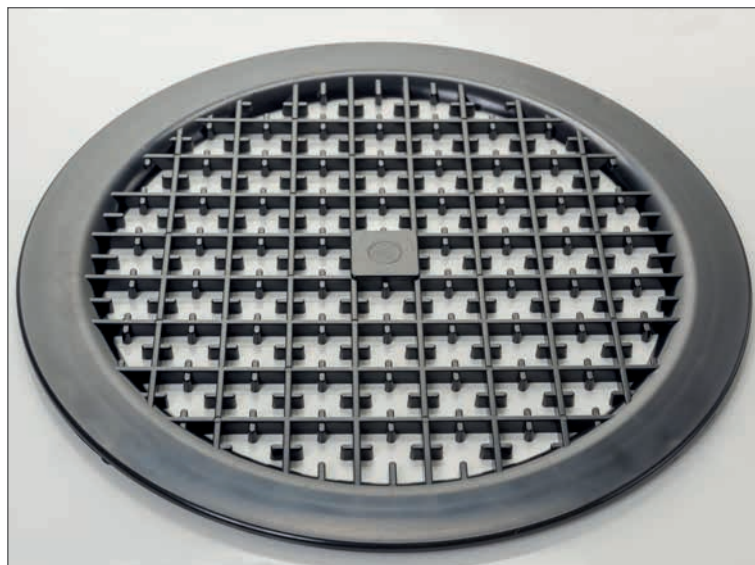
Diffusion d'air

Air diffusion

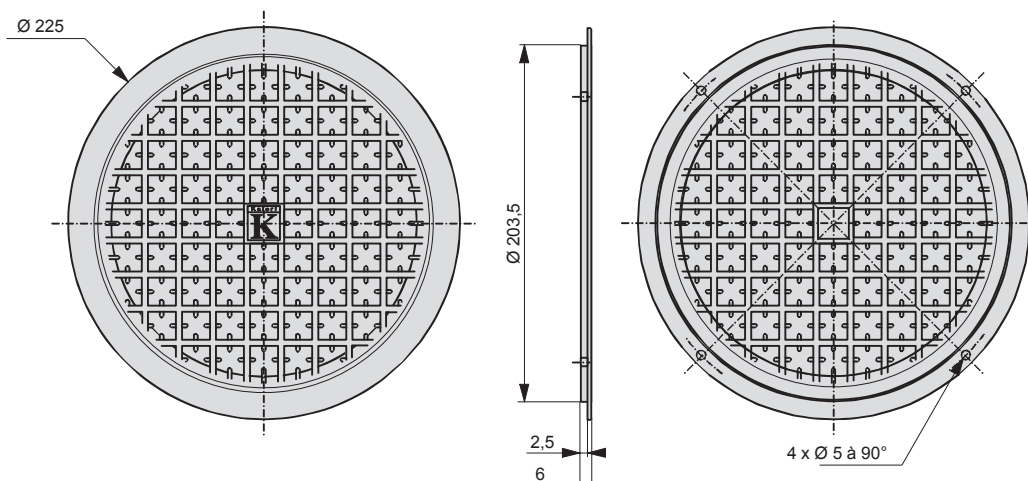
Grille ronde Ø 225

Round grille Ø 225

- Grille de protection, pour aérateur de toit par exemple
- Protective grille, for roof ventilator for example



| | |
|--------------------|------------|
| Matière / Material | ABS |
| Reference | 340.22.020 |



Diffusion d'air

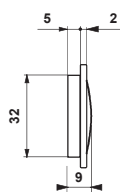
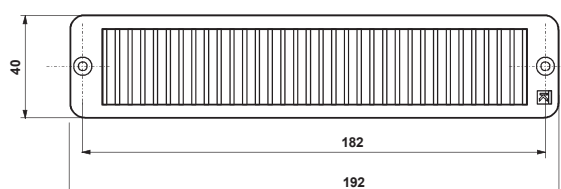
Air diffusion

Grille simple

Simple grille

| | |
|--------------------|---------------|
| Matière / Material | PA 6.6 + GF20 |
|--------------------|---------------|

| Reference | Couleur / Colour |
|-------------------|------------------|
| 340.22.003 | Noir / Black |
| 340.22.031 | Gris / Grey |



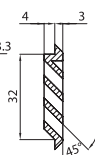
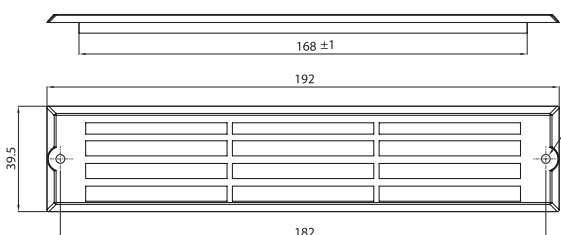
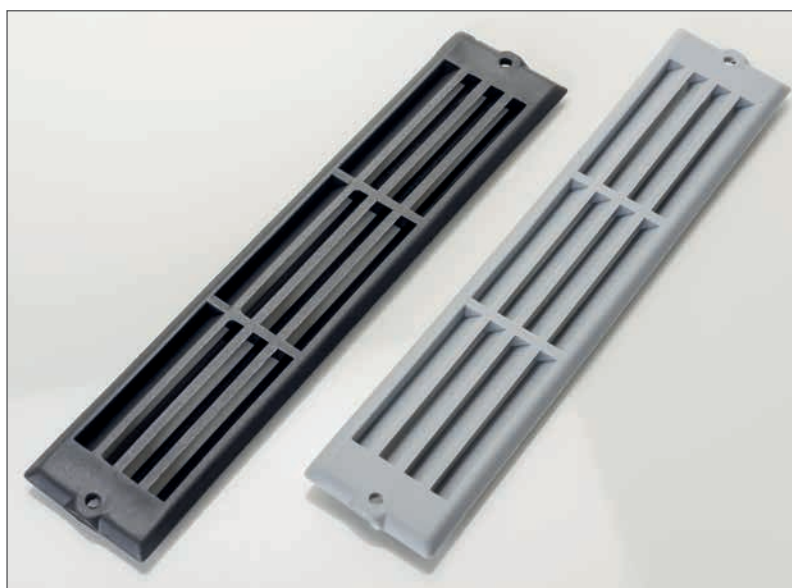
Grille à aubes

Paddle grille

- Orientée à 45°
- Directed at 45°

| | |
|--------------------|---------------|
| Matière / Material | PA 6.6 + GF30 |
|--------------------|---------------|

| Reference | Couleur / Colour |
|-------------------|------------------|
| 340.22.015 | Noir / Black |
| 340.22.026 | Gris / Grey |



Diffusion d'air

Air diffusion

Grille de dégivrage

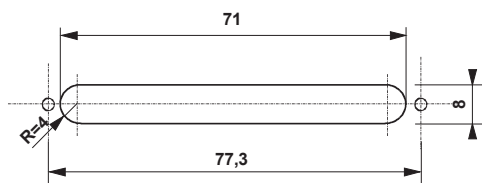
Defrosting grille

- Pour le dégivrage d'un pare-brise
- Used for windshield defrosting

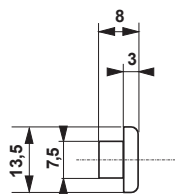
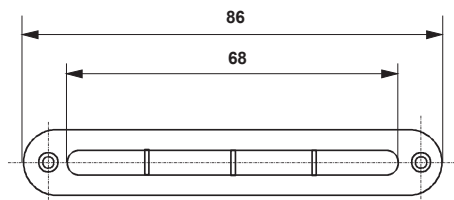


| | |
|--------------------|-----|
| Matière / Material | POM |
|--------------------|-----|

| Reference | Couleur / Colour |
|------------|------------------|
| 340.22.010 | Noir / Black |
| 340.22.025 | Gris / Grey |



Plan de découpe et de perçage
Drilling & cutting instructions



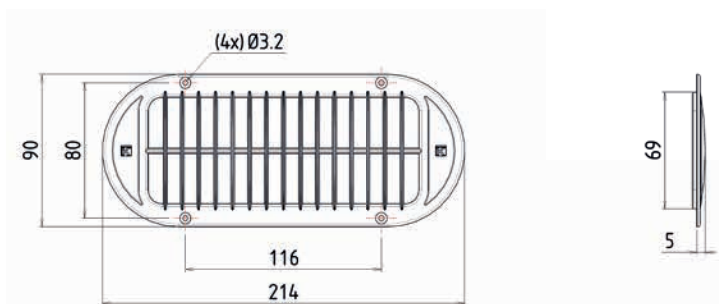
Diffusion d'air

Air diffusion

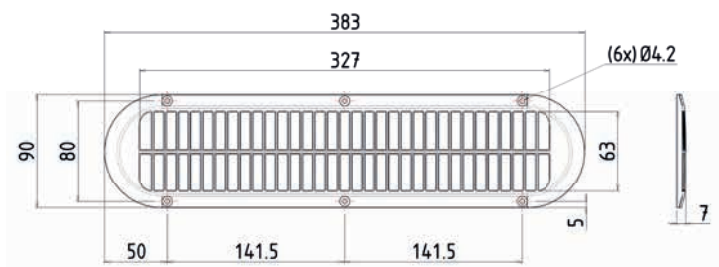
Grille P.A.

- Pour réaliser une entrée d'air de recyclage
- Voir également notre grille de recyclage avec filtre
- For a recycling air inlet
- See also our recycling grille with filter

| | |
|--------------------|---------------|
| Matière / Material | PA 6.6 + GB20 |
| Reference | 340.22.016 |



| | |
|-----------|------------|
| Reference | 340.22.050 |
|-----------|------------|



Diffusion d'air

Air diffusion

Grille de recyclage

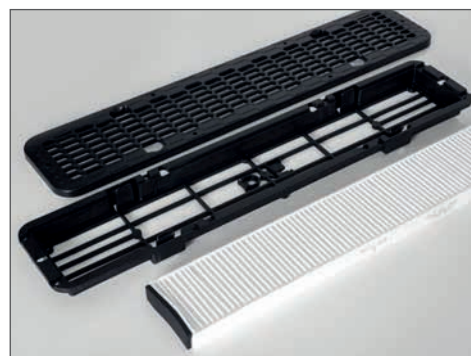
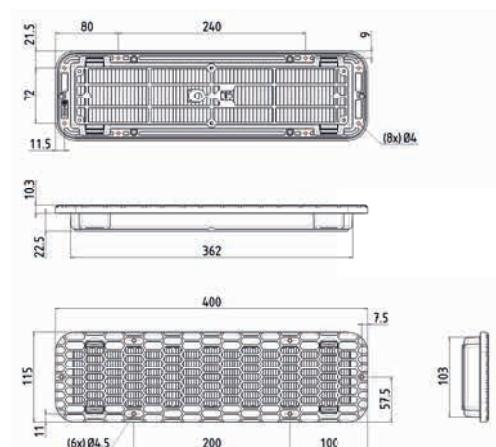
Recycling grille

- Grille de recyclage équipé d'un porte filtre et d'un filtre en papier plissé. Le filtre est accessible pour son remplacement sans outils, par simple pression sur des clips
- Pour une climatisation, installer la plus grande grille possible
- Support de sonde de température intégré (pour régulation électronique)
- *Recycling grille, equipped with filter holder and pleated paper filter. The filter can easily be replaced without tools, by simply pressing the clips*
- *For air conditioning, install the largest possible grille*
- *Integrated temperature sensor mount (for control panel)*

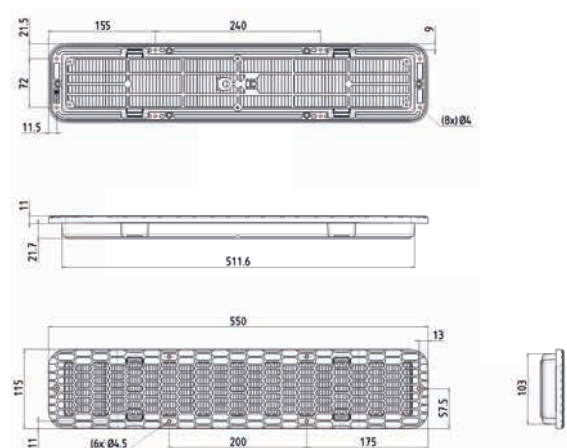


| | |
|--------------------|---------------|
| Matière / Material | PP GF30 / ABS |
|--------------------|---------------|

| Dimension | Version | Reference |
|-----------|--|------------|
| 400 mm | Ensemble grille + filtre / Grille + Filter | 340.22.055 |
| | Filtre seul / Filter only | 340.70.269 |



| Dimension | Version | Reference |
|-----------|--|------------|
| 550 mm | Ensemble grille + filtre / Grille + Filter | 340.22.051 |
| | Filtre seul / Filter only | 340.70.270 |



Diffusion d'air

Air diffusion

Grille à aubes

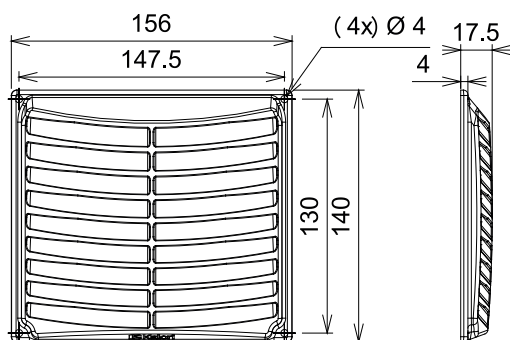
Paddle grille

- Pour créer une circulation d'air dans un véhicule dans le cas, par exemple, de l'utilisation d'un aérateur de toit
- Résiste très bien aux UV
- Allows airflow throughout the vehicle, for example when used with a rooftop ventilator
- Highly resistant to UV light

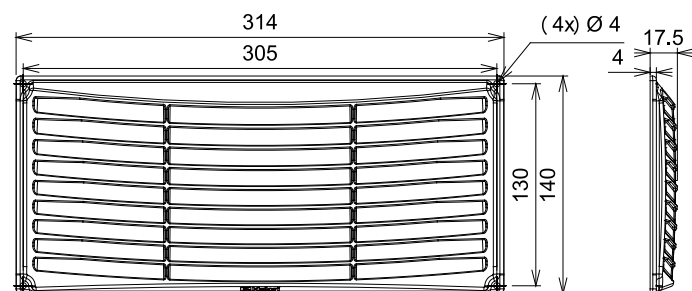


| | |
|--------------------|-----|
| Matière / Material | ASA |
|--------------------|-----|

| Simple / Single | |
|-----------------|------------------|
| Reference | Couleur / Colour |
| 340.22.040 | Noir / Black |
| 340.22.043 | Blanc / White |



| Double | |
|------------|------------------|
| Reference | Couleur / Colour |
| 340.22.038 | Noir / Black |
| 340.22.042 | Blanc / White |



Diffusion d'air

Air diffusion

Raccord à visser

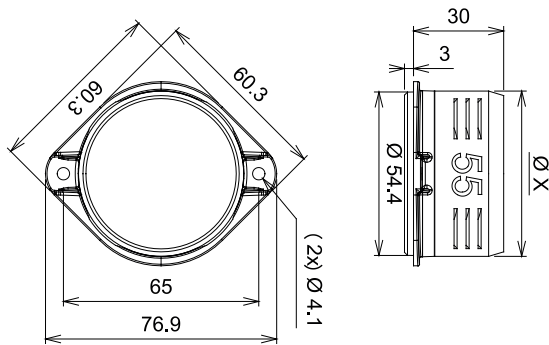
Screw-fit connector

- Pour créer son système de diffusion d'air et raccorder une gaine de diffusion d'air à un plenum ou un caisson de diffusion d'air. Les crantages maintiennent la gaine en position sans collier de serrage (utiliser une gaine PAP)

- Used to make an air diffusion system and connect an air diffusion duct to a plenum or an air diffusion box.

- No clamps are needed as notches maintain the air duct in position (use a PAP duct)

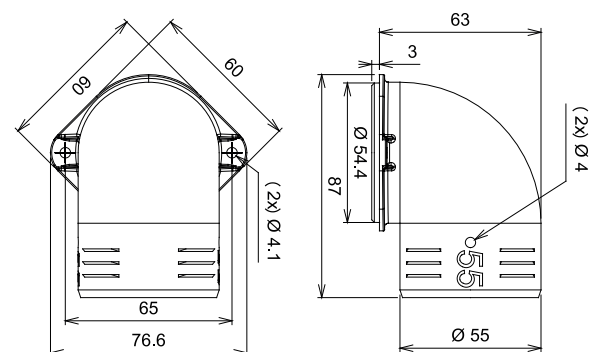
| Matière / Material | PP GF30 |
|--------------------|------------|
| Ø X | Reference |
| 40 mm | 340.08.340 |
| 45 mm | 340.08.345 |
| 50 mm | 340.08.350 |
| 55 mm | 340.08.355 |



Raccord à visser à 90°

90° screw-fit connector

| Matière / Material | PP GF30 |
|--------------------|------------|
| Ø | Reference |
| 55 mm | 340.08.356 |



Diffusion d'air

Air diffusion

Jonction papillon Butterfly valve

- Contrôle le passage de l'air, elle est commandée par un câble ou un actionneur électronique
- Peut être installée sur un plenum de diffusion d'air
- On peut fixer sur elle des raccords pour des gaines de diamètres différents
- Plusieurs jonctions peuvent être reliées entre elles pour combiner leur mouvement
- Aussi utilisées pour créer une distribution d'air MultifluKs® sur les HVAC de la gamme KALORI

- *Airflow control, driven by a cable or an electric actuator*
- *Can be installed on an air diffusion plenum*
- *Connectors can be fitted on these valves, to connect air ducts of various diameters*
- *Several connectors can be connected together to combine their movement*
- *Also used to make MultifluKs® air diffusion across the KALORI HVAC range*



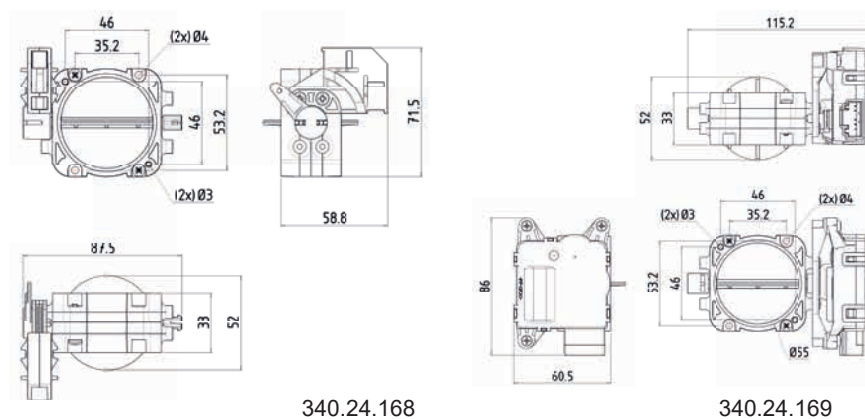
340.24.169



340.24.168



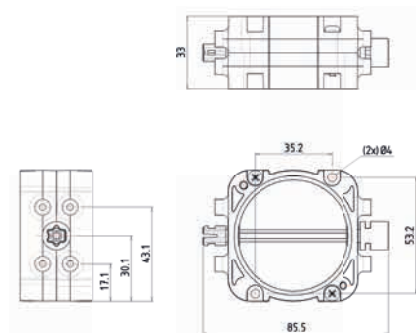
| Reference | Version |
|-------------------|---|
| 340.24.168 | Actionneur à câble / <i>Mecanical cable control</i> |
| 340.24.169 | Actionneur électrique / <i>Electric motor</i> |



340.24.168

340.24.169

| Element additionnel à raccorder sur la jonction papillon / <i>Additional component for connection to a butterfly valve</i> | |
|---|-------------------|
| Reference | 340.24.171 |



Distribution d'air MultifluKs® sur HVAC Falcon /
MultifluKs® air diffusion on Falcon HVAC



Diffusion d'air

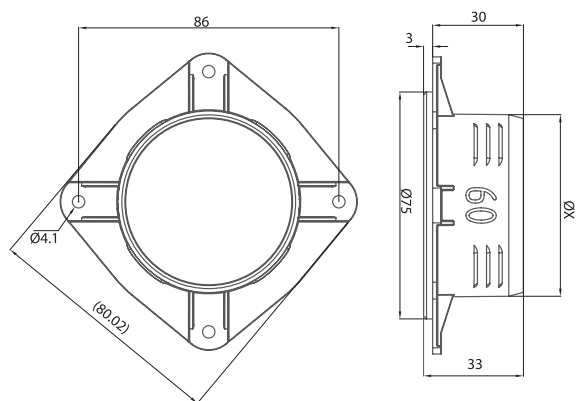
Air diffusion

Raccord à visser Ø 60 à Ø 75 Ø60 to Ø75 connector to screw

- Pour créer son système de diffusion d'air et raccorder une gaine de diffusion d'air à un plenum ou un caisson de diffusion d'air. Les crantages maintiennent la gaine en position sans collier de serrage (utiliser une gaine PAP) sauf Ø80 & Ø100

- Used to make an air diffusion system and connect an air diffusion duct to a plenum or an air diffusion box. The notches maintain the air duct in position without a clamp (use a PAP duct) except Ø80 & Ø100.

- No clamps are needed as notches maintain the air duct in position (use a PAP duct) except Ø80 & Ø100



| Matière / Material | PA 6.6+GF30 |
|--------------------|-------------|
| Ø X | Reference |
| 60 mm | 340.08.357 |
| 65 mm | 340.08.358 |
| 70 mm | 340.08.359 |
| 75 mm | 340.08.360 |

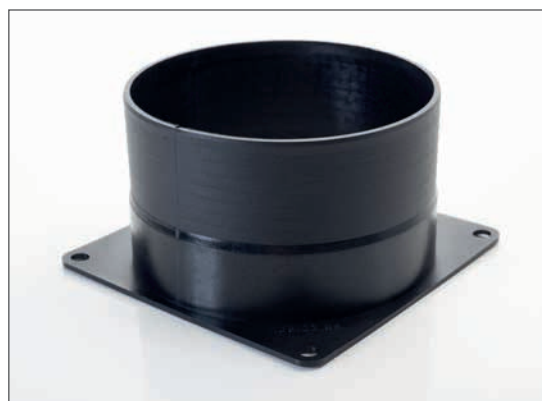
Raccord à visser Ø 80 Ø80 screw-fit connector

| Matière / Material | PP |
|--------------------|------------|
| Ø | Reference |
| 80 mm | 340.24.032 |



Raccord à visser Ø 100 Ø100 screw-fit connector

| Matière / Material | PA 6.6+GF35 |
|--------------------|-------------|
| Ø | Reference |
| 100 mm | 340.24.030 |



Diffusion d'air

Air diffusion

Réduction

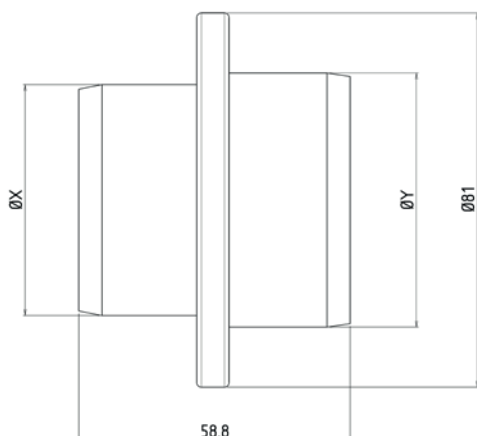
Reduction

- Pour raccorder des gaines de diamètres différents
- To connect air ducts of various diameters



| | |
|---|------|
| Matière / Material | ABS |
| T° maxi d'utilisation / Maximum operating T° | 90°C |

| Ø X | Ø Y | Reference |
|-------|-------|------------|
| 40 mm | 45 mm | 340.24.094 |
| 40 mm | 50 mm | 340.24.093 |
| 40 mm | 55 mm | 340.24.019 |
| 40 mm | 60 mm | 340.24.089 |
| 45 mm | 50 mm | 340.24.020 |
| 45 mm | 55 mm | 340.24.018 |
| 45 mm | 60 mm | 340.24.096 |
| 50 mm | 55 mm | 340.24.017 |
| 50 mm | 60 mm | 340.24.091 |
| 55 mm | 55 mm | 340.24.035 |
| 55 mm | 60 mm | 340.24.090 |



Diffusion d'air

Air diffusion

Raccord Y

Y connector

- Raccord pour gaine de conduction d'air. Possibilité de créer toutes les combinaisons pour des raccords de Ø40mm à Ø60mm.

- Ce raccord existe aussi avec volet

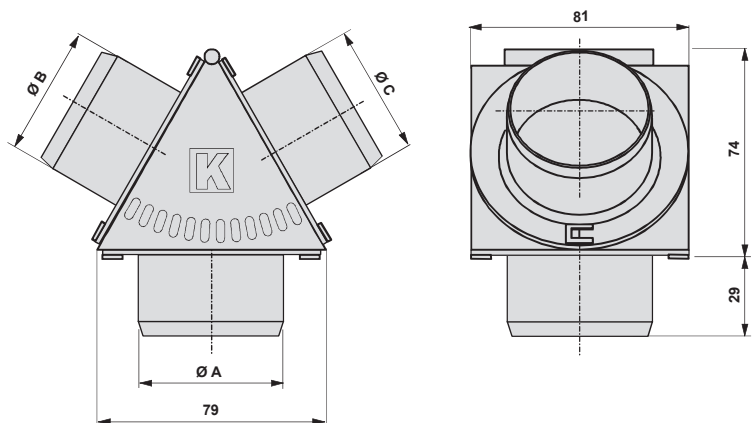
- *This connector is for an air distribution duct. Possibility of making any combination of fittings, for connectors of Ø40mm to Ø60mm*

- *This connector is also available with flaps*



| | |
|--|-------------------|
| Matière / Material | PA 6.6+GF30 / ABS |
| T° maxi d'utilisation / maximum operating T° | 90°C |

| Ø A | Ø B | Ø C | Reference |
|-------|-------|-------|------------|
| 40 mm | 40 mm | 40 mm | 340.24.070 |
| 45 mm | 40 mm | 40 mm | 340.24.085 |
| 45 mm | 45 mm | 40 mm | 340.24.098 |
| 45 mm | 45 mm | 45 mm | 340.24.071 |
| 50 mm | 40 mm | 40 mm | 340.24.075 |
| 50 mm | 45 mm | 45 mm | 340.24.076 |
| 50 mm | 50 mm | 50 mm | 340.24.072 |
| 55 mm | 40 mm | 40 mm | 340.24.077 |
| 55 mm | 45 mm | 45 mm | 340.24.078 |
| 55 mm | 50 mm | 50 mm | 340.24.079 |
| 55 mm | 55 mm | 40 mm | 340.24.095 |
| 55 mm | 55 mm | 45 mm | 340.24.097 |
| 55 mm | 55 mm | 50 mm | 340.24.084 |
| 55 mm | 55 mm | 55 mm | 340.24.073 |
| 60 mm | 40 mm | 40 mm | 340.24.080 |
| 60 mm | 45 mm | 40 mm | 340.24.087 |
| 60 mm | 45 mm | 45 mm | 340.24.081 |
| 60 mm | 50 mm | 50 mm | 340.24.082 |
| 60 mm | 55 mm | 55 mm | 340.24.083 |
| 60 mm | 60 mm | 40 mm | 340.24.088 |
| 60 mm | 60 mm | 55 mm | 340.24.099 |
| 60 mm | 60 mm | 60 mm | 340.24.074 |



Diffusion d'air

Air diffusion

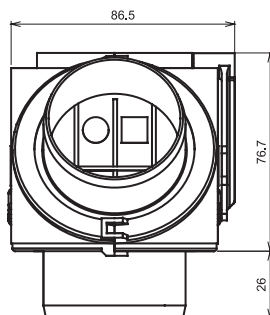
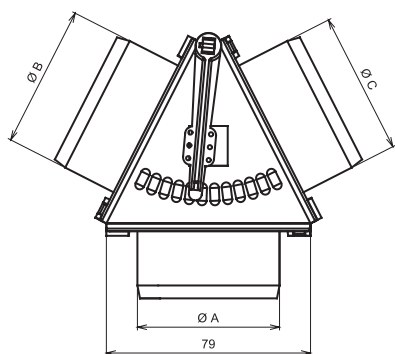
Raccord Y avec volet Y connector with flap

- Raccord pour gaine de conduction d'air.
- Possibilité de créer toutes les combinaisons pour des raccords de Ø40mm à Ø60mm
- Un volet est commandé par une télécommande à câble (voir dans catalogue accessoires, les commandes à câble)
- *This connector is for an air distribution duct.*
- *It is possible to make any combination, for fittings of Ø40mm to Ø60mm*
- *The shutter is remotely-controlled by a cable (see remote cable controls in the Accessory Catalogue)*



| | |
|--|-------------------|
| Matière / Material | PA 6.6+GF30 / ABS |
| T° maxi d'utilisation / Maximum operating T° | 90°C |

| Ø A | Ø B | Ø C | Reference |
|-------|-------|-------|------------|
| 40 mm | 40 mm | 40 mm | 340.24.110 |
| 45 mm | 45 mm | 45 mm | 340.24.111 |
| 50 mm | 50 mm | 50 mm | 340.24.112 |
| 55 mm | 55 mm | 55 mm | 340.24.113 |
| 60 mm | 60 mm | 60 mm | 340.24.114 |



Diffusion d'air

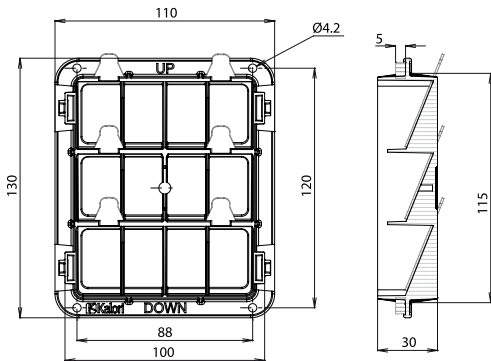
Air diffusion

Clapet de surpression pour cabine standard *Overpressure valve for standard cabin*

- Assure la fermeture facile des portes par l'évacuation rapide de la surpression créée par la fermeture brutale de la porte.
 - Les clapets se referment ensuite pour empêcher la pénétration d'air et de poussière. Pour une cabine pressurisée, utiliser le clapet référence 340.08.068
 - En fonction de la taille de la porte, plusieurs clapets peuvent être nécessaires (2 en général)
- It ensures easy closing of the doors by the quick release of the pressure wave created by a sudden closure of the door.*
- The valves then close to protect the cab against air and dust. For a pressurized cabin, use valve reference 340.08.068*
- Depending on the size of the door, several valves may be required (generally 2)*



| | |
|--------------------|------------|
| Matière / Material | PP + GF30 |
| Reference | 340.08.058 |



Diffusion d'air

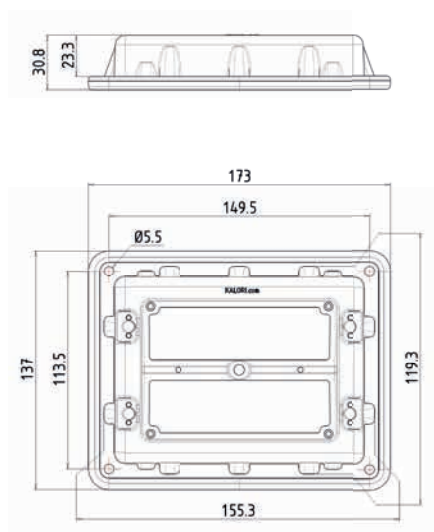
Air diffusion

Clapet de surpression taré pour cabine pressurisée *Overpressure valve for pressurized cabin*

- Assure la fermeture facile des portes par l'évacuation rapide de la surpression créée par la fermeture brutale de la porte.
- Les clapets se referment ensuite pour empêcher la pénétration de particules, et permettre la pressurisation de la cabine jusqu'à 100 Pa. Le clapet peut être taré pour des pressions différentes sur demande spécifique.
- En fonction de la taille de la porte, plusieurs clapets peuvent être nécessaires (2 en général).
- *It ensures easy closing of the doors by the quick release of pressure created by the sudden closure of the door.*
- *The valves then close to protect the cab against particles and allow pressurization of the cabin up to 100 Pa. The valve can be calibrated for other pressures on request.*
- *Depending on the size of the door, several valves may be required (generally 2).*



| | |
|-----------|------------|
| Reference | 340.08.068 |
|-----------|------------|



Diffusion d'air

Air diffusion

Obturbateur boîte à gants *Glove box shutter*

- Bouche à air pour boîte à gants réfrigérée
- Peut être utilisée comme générateur de fuite contrôlée pour les cabines pressurisées.

- Peut-être monté avec un raccord de Ø 50 mm, Ø 40 mm, Ø 20 mm

- *Louver for cooled glove box*

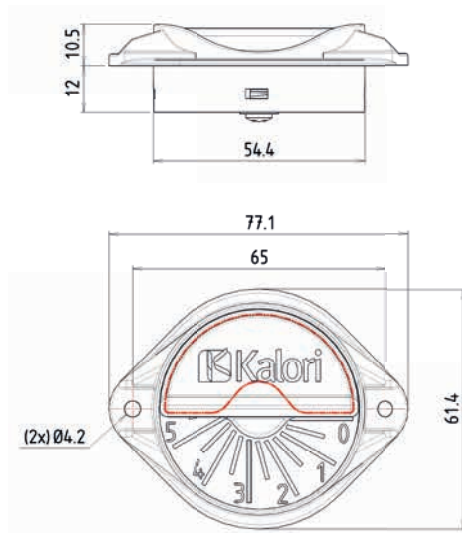
- *Can be used as a controlled leak generator for pressurized cabins.*

- *May be fitted with connectors of Ø 50 mm, Ø 40 mm and Ø 20 mm*



| | |
|--------------------|---------------|
| Matière / Material | PA 6.6 + GF30 |
|--------------------|---------------|

| | |
|-----------|------------|
| Reference | 340.08.069 |
|-----------|------------|



Notes

A series of horizontal dotted lines for writing notes.

Notes

A series of horizontal dotted lines for writing notes.

Notes

A series of horizontal dotted lines for writing notes.



Driver confort

Voie E - Z.I. de Mariage
F - 69330 PUSIGNAN
FRANCE
Tél. : +33(0)4 72 93 10 10
Fax : +33(0)4 72 93 10 19
www.kalori.com
kalori@kalori.com

