

Serie V18L

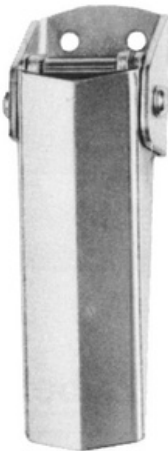
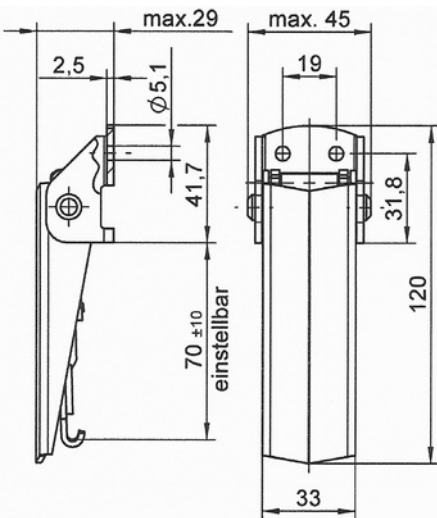
- Zugbelastung max. 6.000 N, Betriebsbelastung bis 4.200 N
- Spannhaken einstellbar
- Mit Sicherung und Schlossöse lieferbar
- Max. tensile strength 6.000 N, working load up to 4.200 N
- Adjustable drawhook
- Available with secondary lock and hasp

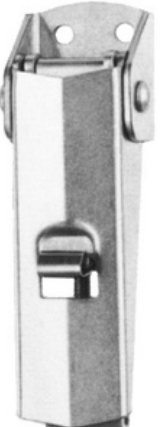
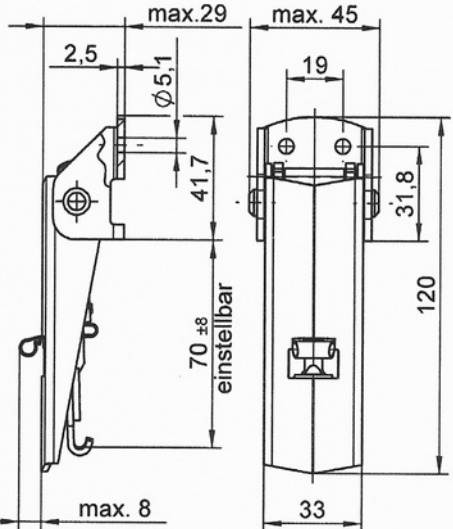


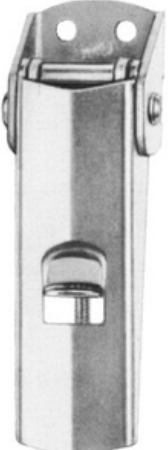
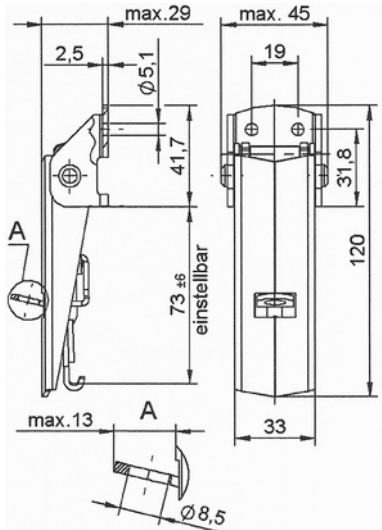
ZUGBELASTUNGEN / TENSILE STRENGTHS:

- 1) Zugbelastung max 6000 N mit Gegenhaken V18L13-1-1AGV
Max. tensile strength 6000 N with strike V18L13-1-1AGV
- 2) Zugbelastung max 4600 N mit Gegenhaken V18L13-1-1BP + 1449L07-1BP
Max. tensile strength 4600 N with strike V18L13-1-1BP + 1449L07-1BP

Serie V18L

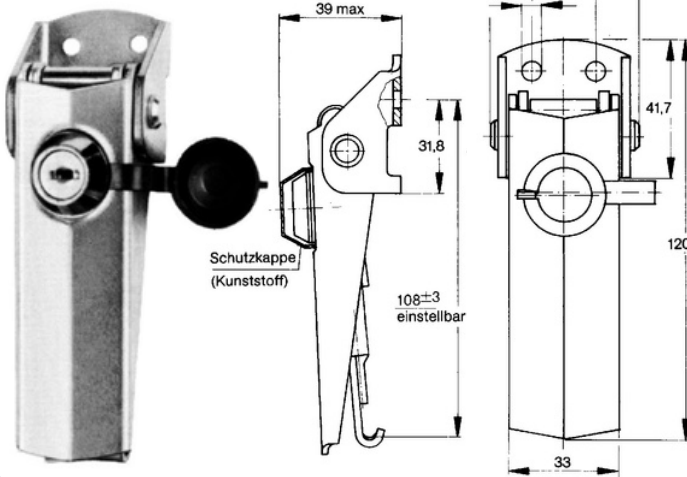
		Artikel-Nr.: Part No.:	Material/Oberfläche: Material/Finish:
		V18L01-1-1AGV	Stahl / verzinkt, CrVI-frei transparent passiviert ¹⁾ Steel / zinc-plated, CrVI-free, transparent passivated ¹⁾
		V18L01-1-1BP	Stahl / rostfrei ²⁾ Stainless steel ²⁾

Mit Sicherung with sec. lock 		Artikel-Nr.: Part No.:	Material/Oberfläche: Material/Finish:
		V18L01-1X1AGV	Stahl / verzinkt, CrVI-frei transparent passiviert ¹⁾ Steel / zinc-plated, CrVI-free, transparent passivated ¹⁾
		V18L01-1X1BP	Stahl / rostfrei ²⁾ Stainless steel ²⁾

Mit Schlossöse with hasp 		Artikel-Nr.: Part No.:	Material/Oberfläche: Material/Finish:
		V18L01-1Y1AGV	Stahl / verzinkt, CrVI-frei transparent passiviert ¹⁾ Steel / zinc-plated, CrVI-free, transparent passivated ¹⁾

Serie V18L

Mit Zylinderschloss*)
with keylock



Artikel-Nr.:
 Part No.:

Material/Oberfläche:
 Material/Finish:

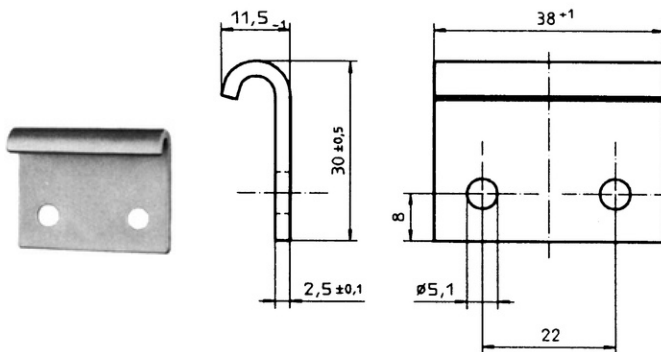
V18L01-2Z1AGV

Stahl / verzinkt, CrVI-frei
 transparent passiviert ¹⁾
 Steel / zinc-plated,
 CrVI-free, transparent
 passivated ¹⁾

*) gleichschließend
 *) simultaneous locking

Gegenhaken / Strike

Kurz
Short type



Artikel-Nr.:
 Part No.:

Material/Oberfläche:
 Material/Finish:

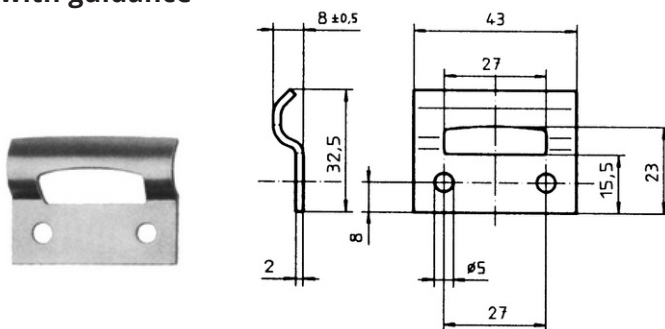
V18L13-1-1AGV

Stahl / verzinkt, CrVI-frei
 transparent passiviert
 Steel / zinc-plated,
 CrVI-free, transparent
 passivated

V18L13-1-1BP

Stahl / rostfrei
 Stainless steel

Mit Führung
with guidance



Artikel-Nr.:
 Part No.:

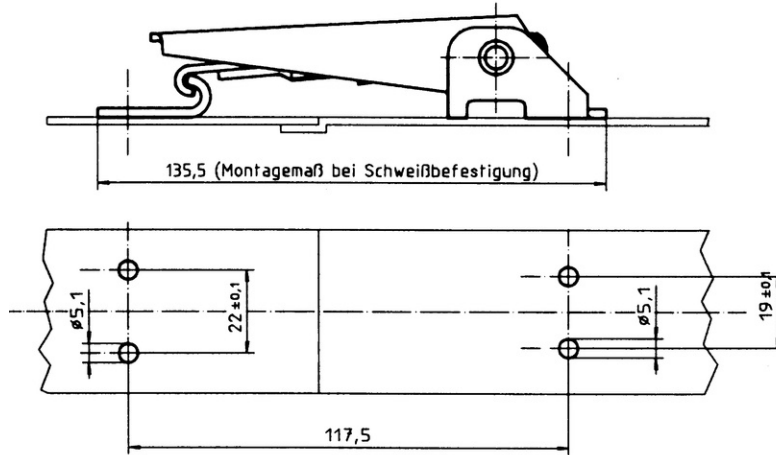
Material/Oberfläche:
 Material/Finish:

1449L07-1BP

Stahl / rostfrei
 Stainless steel

Einbauanleitung / Installation Instructions

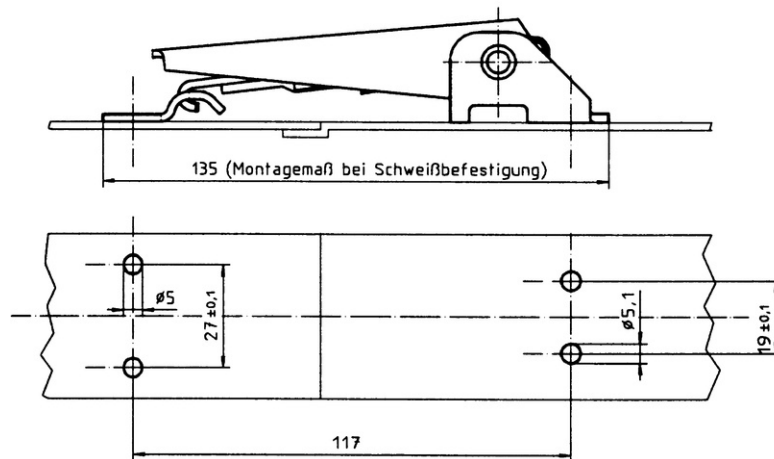
**Spannverschluss / Gegenhaken kurz
 Tension latch / short-type strike**



V18L01-*

V18L13-*

**Spannverschluss / Gegenhaken mit Führung
 Tension latch / strike with guidance**



V18L01-*

1449L07-*