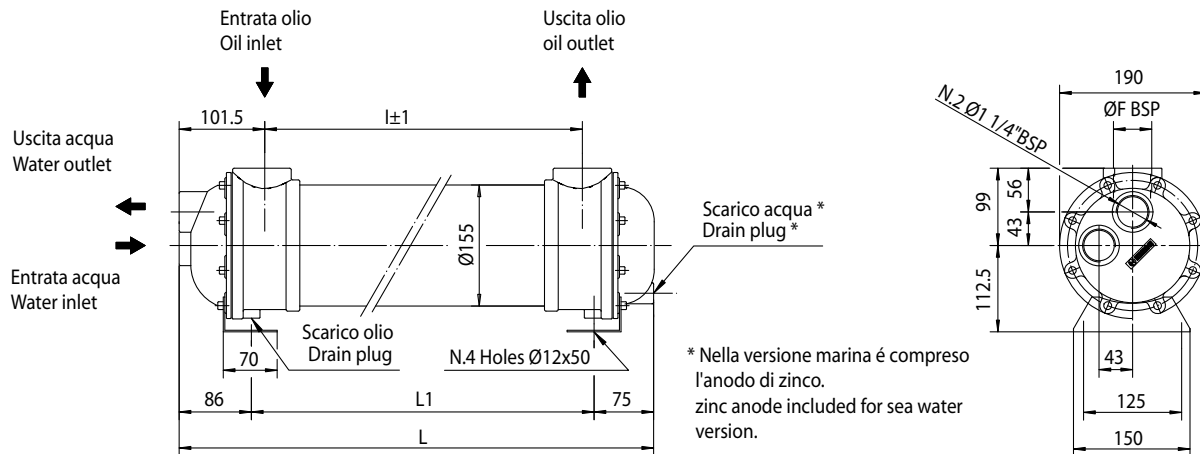


# Scambiatori acqua-olio serie MG155

## Water-oil heat exchangers series MG155

Con circuito acqua ispezionabile a quattro passaggi. Four ways controllable water circuit



Le dimensioni e le caratteristiche non sono impegnative. Over-all dimension and technical characteristics are not binding.

TIPO TYPE	TUBI TUBES	PIASTRA TUBIERA TUBES SHEET	DEFLETTORI BAFFLES	FONDI COVERS	MANTELLO SHELL	GUARNIZIONI SEALS
STANDARD	CuDHP	CuZn40	CuZn37	CuZn40	Fe510.2	Rubber-cork
SEA WATER	CuNi10Mn1Fe	CuZn40	CuZn37	CuZn40	Fe510.2	Rubber-cork

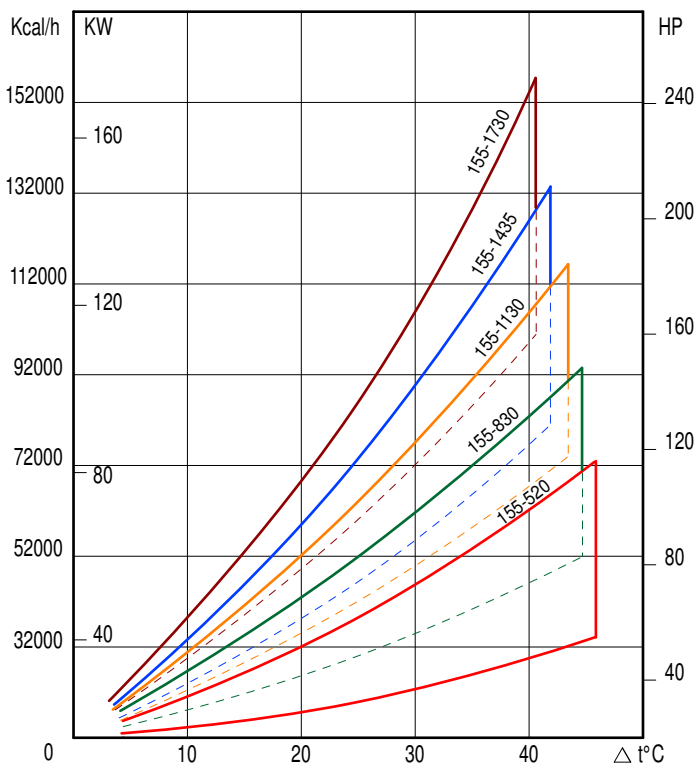
TIPO TYPE	PORTATA OLIO OIL FLOW (lt/min)	HP DISPERSI CON OLIO HP DISSIPATED WITH OIL=55°C C H2O=20°C	CAPACITA' CONTENTS (lt)	Kg	Dimensioni - Over all dimension			
					4 Pass			
					ØF	I	L	L1
MG 155-520-4	120-300	55-120	6.4	35	2"	520	712	551
MG 155-830-4	140-380	95-155	9.6	43	2"	830	1022	861
MG 155-1130-4	160-420	115-185	12.8	51	2"	1130	1322	1161
MG 155-1435-4	180-450	135-235	16	58	2"	1435	1627	1466
MG 155-1730-4	180-450	160-250	19	66	2"	1730	1922	1761

### DIAGRAMMA RENDIMENTO

Alla portata massima e minima indicata in tabella

### PERFORMANCE DIAGRAM

At the maximum and minimum flow stated in schedule



### FATTORE DI CORREZIONE (F)-PERDITE DI CARICO

### CORRECTION FACTOR (F)-PRESSURE DROP

CST	10	15	20	30	40	50	60	80	100	200	300
F	0.5	0.65	0.77	1	1.2	1.4	1.6	1.9	2.1	3.3	4.3

### PERDITE DI CARICO (32 cst) PRESSURE DROP (32 cst)

