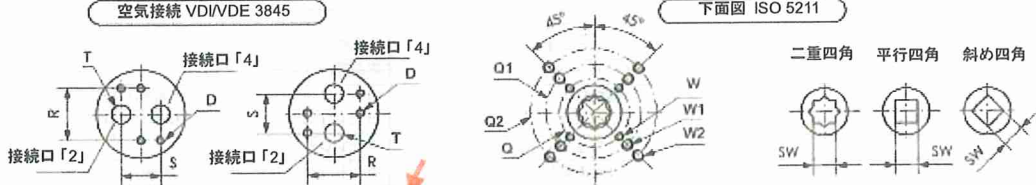
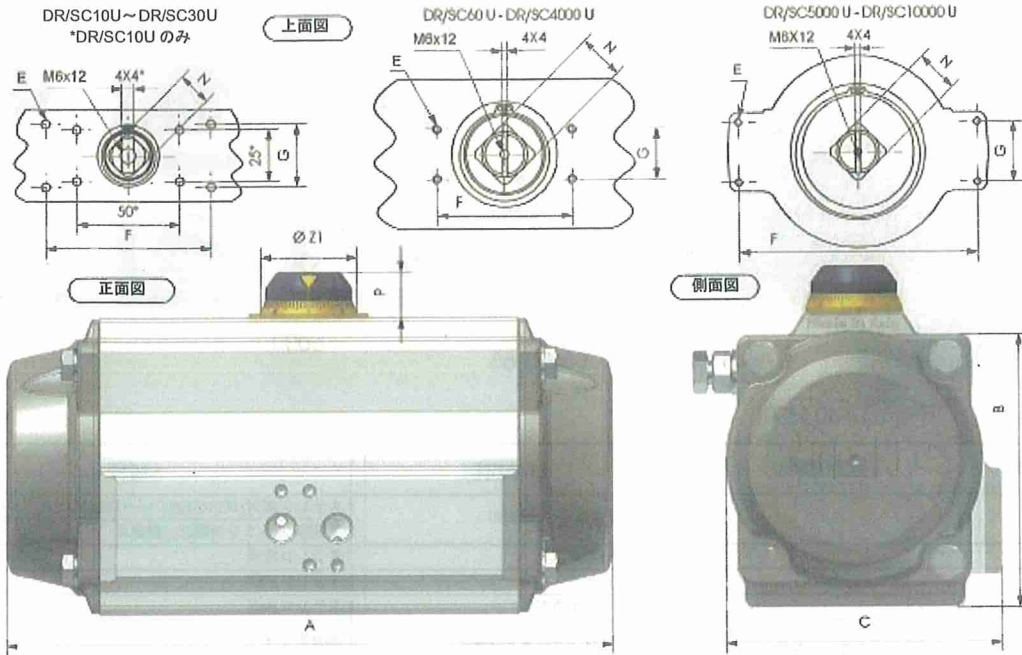




Abspannflappen
Industriearmaturen
Schutzhautechnologie

Technical Data
Specs./output torques
DR/SC00015U-10000U

WAREX®
Powder and Bulk Technology
VALVE



形式	00010U	00015U	00030U	00060U	00100U	00150U	00220U	00300U	00450U	00600U	00900U	01200U	02000U	03000U	04000U	05000U	10000U
DR/SC	DR/SC	DR/SC	DR/SC	DR/SC	DR/SC	DR/SC	DR/SC	DR/SC	DR/SC	DR/SC	DR/SC	DR/SC	DR/SC	DR/SC	DR/SC	DR/SC	DR/SC
DR Nm*	15	20	35	70	110	160	258	332	522	681	919	1276	2144	3112	4308	5405	10007
SC Nm*	5	8	13	27	44	61	99	126	198	269	379	510	865	1309	1688	2207	4067
ISO フランジ	F04	F04	F05-07	F05-07	F05-07	F07-10	F07-10	F07-10	F10-12	F10-12	(F12)F14	(F12)F14	(F14)F16	(F14)F16	F16-25	F16-25-30	F16-25-30
SW × I (最小)	9 × 11	11 × 12	14 × 16	17 × 19	17 × 19	22 × 24	22 × 24	27 × 29	27 × 29	27 × 29	36 × 39	36 × 39	46 × 49	46 × 49	55 × 59	55 × 59	75 × 80
ISO228	1/8"	1/8"	1/8"	1/8"	1/8"	1/4"	1/4"	1/4"	1/4"	1/4"	1/4"	1/4"	3/8"	1/2"	1/2"	1/2"	1/2"
A	118	136	153.5	203.5	241	259	304	333	394.5	422.5	474	528	605	710	812	876	950
B	66	69	85	102	115	127	145	157	177	196	220.5	245	298.5	330	383	410	518
C	62	72	84.5	93	106	118.5	136	146.5	166	181	200	221.5	262	330	371	418	528
D	M5x8	M5x8	M5x8	M5x8	M5x8	M5x8	M5x8	M5x8	M5x8	M5x8	M5x8	M5x8	M6x10	M6x10	M6x10	M6x10	M6x10
E	M5x8	M5x8	M5x8	M5x8	M5x8	M5x8	M5x8	M5x8	M5x8	M5x8	M5x8	M5x8	M5x8	M5x8	M5x8	M5x8	M6x10
F	80	80	80	80	80	80	80	80	80	80	130	130	130	130	130	130	200
G	30	30	30	30	30	30	30	30	30	30	30	30	30	30	30	30	50
N	11	11	11	17	17	17	27	27	27	27	36	36	36	36	36	36	36
P	15	20	20	20	20	20	30	30	30	30	50	50	50	50	50	50	80
Q	42	42	50	50	50	70	70	70	102	102	140	140	165	165	165	165	165
Q1	-	-	-	70	70	102	102	102	125	125	-	-	-	-	-	254	254
Q2	-	-	-	-	-	-	-	-	-	-	-	-	-	-	-	-	298
R	32	32	32	32	32	32	32	32	32	32	32	32	45	45	45	45	45
S	24	24	24	24	24	24	24	24	24	24	24	24	40	40	40	40	40
W	M5	M5	M6	M6	M6	M8	M8	M8	M10	M10	M16	M16	M20	M20	M20	M20	M20
W1	-	-	M8	M8	M8	M10	M10	M10	M12	M12	-	-	-	-	-	M16	M16
W2	-	-	-	-	-	-	-	-	-	-	-	-	-	-	-	-	M20
Z1	42	42	42	42	42	42	58	58	67.5	67.5	80	80	115	115	115	115	115

*6barの空気圧力でのトルク、SC → 最小スプリング・トルク (フェイル・セーフ動作)

	0.15	0.2	0.2	0.25	0.25	0.3	0.3	0.35	0.4	0.5	0.5	0.6	0.7	0.8	0.9	1.1	1.2	1.4	1.5	1.7	2	2.2	2.7	3.2	3.5	4	4	4.5	5	6	6	7.5	8	10	
開閉時間 1)	0.15	0.2	0.2	0.25	0.25	0.3	0.3	0.35	0.4	0.5	0.5	0.6	0.7	0.8	0.9	1.1	1.2	1.4	1.5	1.7	2	2.2	2.7	3.2	3.5	4	4	4.5	5	6	6	7.5	8	10	
開閉時間 2)	0.2	0.25	0.25	0.3	0.3	0.35	0.4	0.5	0.5	0.6	0.7	0.8	0.9	1.1	1.2	1.4	1.5	1.8	1.8	2.1	2.4	2.8	3.5	4	4.1	4.6	4.5	5	6	7	7	8.5	9	11	
開閉積 1)	0.05	0.09	0.16	0.31	0.51	0.71	1.19	1.54	2.41	3.14	4.26	5.94	10	14.5	20	25	49																		
開閉積 2)	0.1	0.15	0.26	0.49	0.78	1.11	1.8	2.34	3.78	4.92	6.89	9.46	15.2	21.38	33	40	84																		
およその重量 3)	0.75	0.9	1.0	1.1	1.6	1.7	2.7	3.1	3.7	4.3	5.2	6.1	8.0	9.3	9.8	12	14	17	18	22	24	33	34	42	53	67	74	93	123	165	127	169	170	238	

1) 秒 2) l. 3) kg

注記: (A) アクチュエーターの上記動作時間は、以下の試験条件で得られたものです。
 型式 DR/SC10~DR/SC600 について: (1) 室温、(2) アクチュエーター・ストローク 90°、(3) オリフィス径 4mm および流量 Qn400L/分のソレノイド・バルブ、(4) 配管内径 8mm、(5) 中程度の清浄度空気、(6) 空気供給圧力 5.5bar (79.75psi)、(7) 外部の抵抗負荷がないアクチュエーター。
 型式 DR/SC900~DR/SC10000 について: (1) 室温、(2) アクチュエーター・ストローク 90°、(3) オリフィス径 11mm および流量 Qn6000L/分のソレノイド・バルブ、(4) 配管内径 11mm、(5) 中程度の清浄度空気、(6) 空気供給圧力 5.5bar (79.75psi)、(7) 外部の抵抗負荷がないアクチュエーター。
 注意: 現場適用において上記パラメーターの 1つ以上が異なる場合、動作時間も異なります。