

# E-TOP 240

## Einbaustromversorgung *rack mounting power supply*



115/230VAC Auto Range  
 Wirkungsgrad <90%  
 CE, EN60950, UL508 listed  
 EMV: EN55011 Klasse B, EN61000-6-2, EN61000-3-2;  
 Kurzschlussfest, Überlastschutz,  
 Überspannungsschutz, Leerlauffest  
 DC-ON / DC-LOW LED  
 Konvektionskühlung  
 Power Ready (DC OK- nur für 24VDC Model )  
 Potentialtrennung 3KVAC  
 Parallel schaltbar  
 100% Burn in Test  
 Für Schaltschrankinbau zum Aufschnappen auf  
 TS35 Schiene.

115/230VAC Autorange  
 Efficiency <90%  
 CE, EN60950, UL508 listed  
 EMC: EN55011 class B, EN61000-6-2, EN61000-3-2  
 Short circuit protection, Overload protection,  
 Overvoltage protection, No load protection  
 DC-ON / DC-LOW LED  
 Natural convection  
 Power Ready (DC OK - only 24VDC model)  
 Galvanic Isolation 3KVAC  
 Parallel connectable  
 100% Burn in Test  
 For use in switch cabinets, clipfastening for TS35-rail



Type	Input voltage autorange	Output voltage	Output current	Cat.Nr.
E-TOP240-24	115/230VAC	24V	10A	120182
E-TOP240-48	115/230VAC	48V	5A	120183

## Einbaustromversorgung *rack mounting power supply*

## E-TOP 240

Alle Daten bei nominaler Eingangsspannung, Vollast und 25° Umgebungstemperatur gemessen, wenn nicht anders gekennzeichnet. • All data at nominal input, full load and 25° C ambient temperature, if not marked otherwise. Technische Änderungen und Irrtümer vorbehalten. • Technical modifications and mistakes reserved.

Mit den Angaben im Katalog und in den Datenblättern werden Produkte beschrieben, nicht Eigenschaften zugesichert. Belastung mit „Grenzwerten“ (einfache Kombination) ist zulässig ohne bleibende Schäden der Produkte. Betrieb der Geräte mit Grenzwertbelastung für längere Zeit kann die Zuverlässigkeit beeinträchtigen. Grenzwerttoleranzen unterliegen üblichen Schwankungen.

Products are described by information contained in catalogs and data-sheets. It is not be considered as assured qualities. Stresses listed under „Maximum Rating“ (one at a time) may be applied to devices without resulting in permanent damage. The operation of the equipment for extended periods may affect device reliability. Limiting value tolerance are subject to usual fluctuation margins.

## Eingang Input

---

<b>Eingangsspannung AC/DC, DC/DC</b>	<b>115(93-132)VAC /230 (186-264) VAC autorange, 47-63 Hz; 210-370VDC</b>
<i>Input range</i>	
<b>Einschaltstromstoß</b>	<b>115VAC&lt;30A; 230VAC&lt;60A</b>
<i>Inrush current</i>	
<b>Sicherung intern</b>	<b>T6,3A / 250 VAC</b>
<i>Fuse internal</i>	
<b>Stromaufnahme</b>	<b>115VAC / 5,4A</b>
<i>Input current</i>	<b>230VAC / 2,2A</b>
<b>Netzausfallüberbrückung</b>	<b>115VAC/25ms; 230VAC/30ms</b>
<i>Hold up time</i>	
<b>PFC</b>	<b>0,7 (@230VAC)</b>

## Ausgang Output

---

<b>Ausgangsspannung</b>	<b>Siehe Tabelle</b>
<i>Output voltage</i>	<i>See table</i>
<b>Einstellbereich</b>	<b>24VDC = 22,5 bis 28,5VDC 48VDC = 47 bis 56VDC</b>
<i>Adjustment range</i>	
<b>Kurzschlußfestigkeit</b>	<b>Strombegrenzung</b>
<i>Short circuit protection</i>	<i>Current limited</i>
<b>Regelabweichung bei Laständerung</b>	<b>Single Betrieb ±1%; parallel Betrieb ±5%</b>
<i>Load regulation</i>	<i>Single mode ±1%; parallel mode ±5%</i>
<b>Überlastschutz</b>	<b>105 – 145%</b>
<i>Overload protection</i>	
<b>Regelabweichung bei Eingangsänderung</b>	<b>±0,5%</b>
<i>Line regulation</i>	
<b>Temperatur coefficient</b>	<b>±0,03% / °C</b>
<i>Temperatur coefficient</i>	
<b>Restwelligkeit</b>	<b>&lt;100mVss</b>
<i>Ripple &amp; noise (p-p)</i>	
<b>Wirkungsgrad</b>	<b>24VDC = 89% typ., 48VDC = 90% typ.</b>
<i>Efficiency</i>	
<b>Parallel schaltbar</b>	<b>Max. 3 Einheiten</b>
<i>Parallel connectable</i>	<i>Max. 3 units</i>
<b>RDY Ausgang DC.OK (nur 24V)</b>	<b>Freie Relaiskontakte, 60VDC/0,3A, geschlossen bei DC-OK, Signalgabe parallel zu DC-ON-LED</b>
<i>RDY Output DC. OK (only 24V)</i>	<i>Floating relais contacts, 60V/0,3A, closed for DC-OK, signal is parallel to DC-ON LED</i>
	<b>Bei 48VDC ist der RDY-Pin als weitere Plus-Ausgangsklemme nutzbar (intern durchgeschleift)</b>
	<i>At 48VDC the RDY-pin is usable as further Plus-output terminal (internal connected)</i>

## Einbaustromversorgung rack mounting power supply

**E-TOP 240**

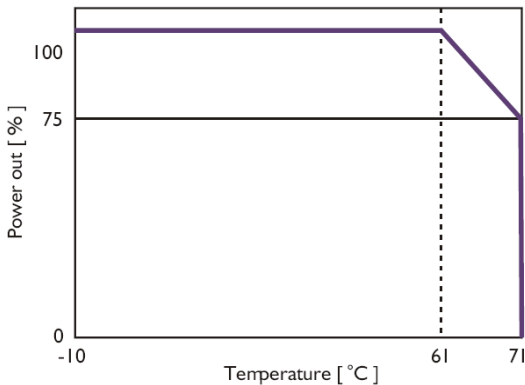
Alle Daten bei nominaler Eingangsspannung, Vollast und 25° Umgebungstemperatur gemessen, wenn nicht anders gekennzeichnet. • All data at nominal input, full load and 25° C ambient temperature, if not marked otherwise. Technische Änderungen und Irrtümer vorbehalten. • Technical modifications and mistakes reserved.

Mit den Angaben im Katalog und in den Datenblättern werden Produkte beschrieben, nicht Eigenschaften zugesichert. Belastung mit „Grenzwerten“ (einfache Kombination) ist zulässig ohne bleibende Schäden der Produkte. Betrieb der Geräte mit Grenzwertbelastung für längere Zeit kann die Zuverlässigkeit beeinträchtigen. Grenzwerttoleranzen unterliegen üblichen Schwankungen.

Products are described by information contained in catalogs and data-sheets. It is not be considered as assured qualities. Stresses listed under „Maximum Rating“ (one at a time) may be applied to devices without resulting in permanent damage. The operation of the equipment for extended periods may affect device reliability. Limiting value tolerance are subject to usual fluctuation margins.



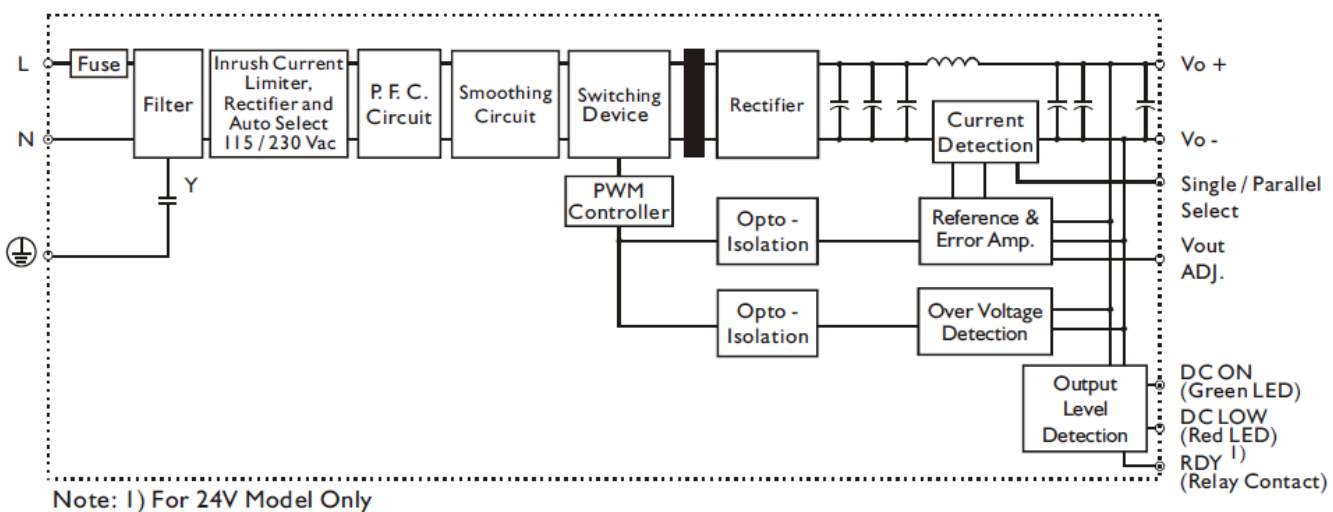
## Derating



## Pin Assignment

PIN NO.	Designation	Description
1	OUT	RDY
2		A normal open relay contact for DC ON Level control (Never connect except 24V model)
3		V +
4		V +
5	IN	V -
6		V -
7		⊥
8		L
9	OTHER	N
		DC ON
		DC LO
		Vout ADJ.
		S / P

## Block Diagram



## Einbaustromversorgung rack mounting power supply

## E-TOP 240

Alle Daten bei nominaler Eingangsspannung, Vollast und 25° Umgebungstemperatur gemessen, wenn nicht anders gekennzeichnet. • All data at nominal input, full load and 25° C ambient temperature, if not marked otherwise. Technische Änderungen und Irrtümer vorbehalten. • Technical modifications and mistakes reserved.  
 Mit den Angaben im Katalog und in den Datenblättern werden Produkte beschrieben, nicht Eigenschaften zugesichert. Belastung mit „Grenzwerten“ (einfache Kombination) ist zulässig ohne bleibende Schäden der Produkte. Betrieb der Geräte mit Grenzwertbelastung für längere Zeit kann die Zuverlässigkeit beeinträchtigen. Grenzwerttoleranzen unterliegen üblichen Schwankungen.  
 Products are described by information contained in catalogs and data-sheets. It is not be considered as assured qualities. Stresses listed under „Maximum Rating“ (one at a time) may be applied to devices without resulting in permanent damage. The operation of the equipment for extended periods may affect device reliability. Limiting value tolerance are subject to usual fluctuation margins.