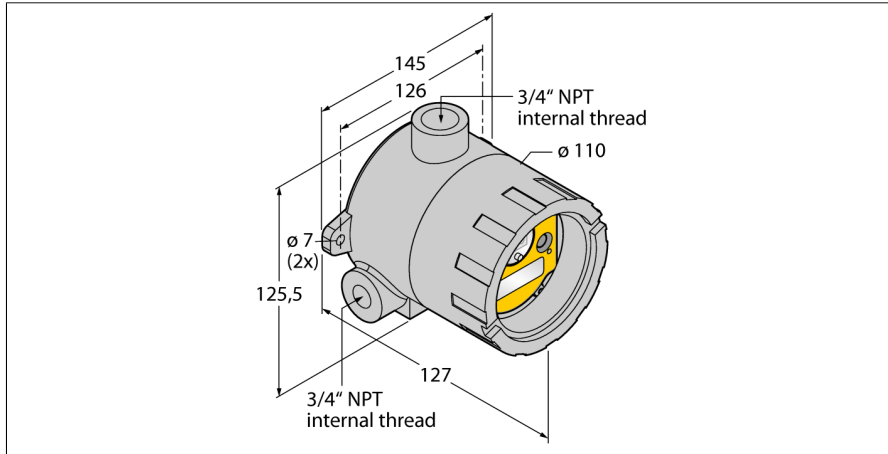


Funkübertragungssystem
Sterntopologie
Knoten (FlexPower)
DX99N2X1S2N0M2X0D1



- Externe Antenne (Anschluss RG58 RP-SMA)
- Aluminium-Gehäuse
- Integrierte Signalstärkeanzeige
- Konfiguration über DIP-Schalter
- Deterministische Datenübertragung
- Frequenzsprungverfahren FHSS
- Zeitmultiplexverfahren TDMA
- Übertragungsleistung: 63 mW, 18 dBm geleitet, ≤ 20 dBm EIRP
- Interne Batterieversorgung
- liefert 10 V für angeschl. Sensoren
- Eingänge: 2 x NPN, 2 x 0...20 mA

Typenbezeichnung	DX99N2X1S2N0M2X0D1
Ident-Nr.	3014193
Funkgerätetyp	Kurzstrecke
Störgrößenschwelle	-20 dB
Funk Daten	
Funkgerätetyp	Kurzstrecke
Installation	Stationär
Funktion	Sterntopologie
Gerätetyp	Knoten
Frequenzband	2,4 GHz ISM Band
Frequenzbereich	2.402 - 2.483 GHz
Anzahl Funkkanäle	50
Kanalbreite	1 MHz
Frequenzspreizverfahren	FHSS (Frequency Hopping Spread Spectrum)
Zeitschlitzbreite	7.8 ms
Ansprechzeit typisch	< 1000 ms
Abstrahlleistung ERP	18 dB / 65 mW
Abstrahlleistung EIRP	20 dB / 100 mW
Installation	Stationär
Frequenzbereich	2.402 - 2.483 GHz
Frequenzband	2,4 GHz ISM Band
Anzahl Funkkanäle	50
Kanalbreite	1 MHz
Frequenzspreizverfahren	FHSS (Frequency Hopping Spread Spectrum)
Zeitschlitzbreite	7.8 ms
Ansprechzeit typisch	< 1000 ms
Abstrahlleistung ERP	18 dB / 65 mW
Abstrahlleistung EIRP	20 dB / 100 mW
Kanalanzahl	2 / 2
Eingangstyp	NPN / 0...20 mA
Kanalanzahl	-
Ausgangstyp	-
Bauform	Quader
Gehäusewerkstoff	Metall, AL
Umgebungstemperatur	-20...+80 °C
Schutzart	IP68
Abmessungen	127 x 145 x 125.5 mm
Betriebsspannung	3.6...≤ 5.5 VDC
Betriebsspannungsanzeige	LED, grün
Tests/Zulassungen	
Zulassungen	CE CSA ATEX
Kennzeichnung des Gerätes	II 1 G Ex ia IIC T4 Ga II 1 D Ex ia IIC T82°C Da IP68
Ex-Zulassung gem. Konf.-Bescheinigung	LCIE 08 ATEX 6098 X

Funktionsprinzip

Die DX99-Knoten sind Teilnehmer eines DX80-Netzwerkes, die im Ex-Bereich bis in die Zonen 0 und 20 eingesetzt werden können. Dabei kann das Netzwerk aus einer beliebigen Kombination von DX99- und DX80-Knoten bestehen. Der Knoten mit dem robusten Metallgehäuse wird über die integrierte Batterie mit Energie versorgt. Angeschlossene Sensoren werden in einstellbaren Intervallen mit 10V oder 18V versorgt. Die Geräte sind in verschiedenen IO-Konfigurationen erhältlich.

FCC-ID UE300DX80-2400- Dieses Gerät erfüllt FCC Absatz 15, Unterabsatz C, 15.247
ETSI/EN: In Übereinstimmung mit EN 300 328: V1.8.1 (2014-04)

IC: 7044A-DX8024

Strahlungsimmunität 10V/m für 80-2700 MHz nach EN 61000-6-2

Stoß- und Vibrationsfestigkeit: IEC 68-2-6 und IEC 68-2-7

**Funkübertragungssystem
Sterntopologie
Knoten (FlexPower)
DX99N2X1S2N0M2X0D1**

Zubehör

Typ	Ident-Nr.		Maßbild
BWA-2O2-001	3025642	Außenantenne, 2 dBi Verstärkung, Koaxialkabel 450 mm mit RP-SMA-Stecker, Mechanisches Einschraubgewinde, 1/2" NPT, direkt einschraubbar an DX99...D... Gehäuse, ATEX II 2G Zulassung	
BWA-2O2-002	3025644	Außenantenne, 2 dBi Verstärkung, Koaxialkabel 450 mm mit RP-SMA-Stecker, Mechanisches Einschraubgewinde, 3/4" NPT, direkt einschraubbar an DX99...D... Gehäuse, ATEX II 2G Zulassung	
BWA-BATT-001	3078261	Li-Ionen Batterie, D-Zelle, 3.6 VDC, 19000 mAh, GGV UN3090/KL9	